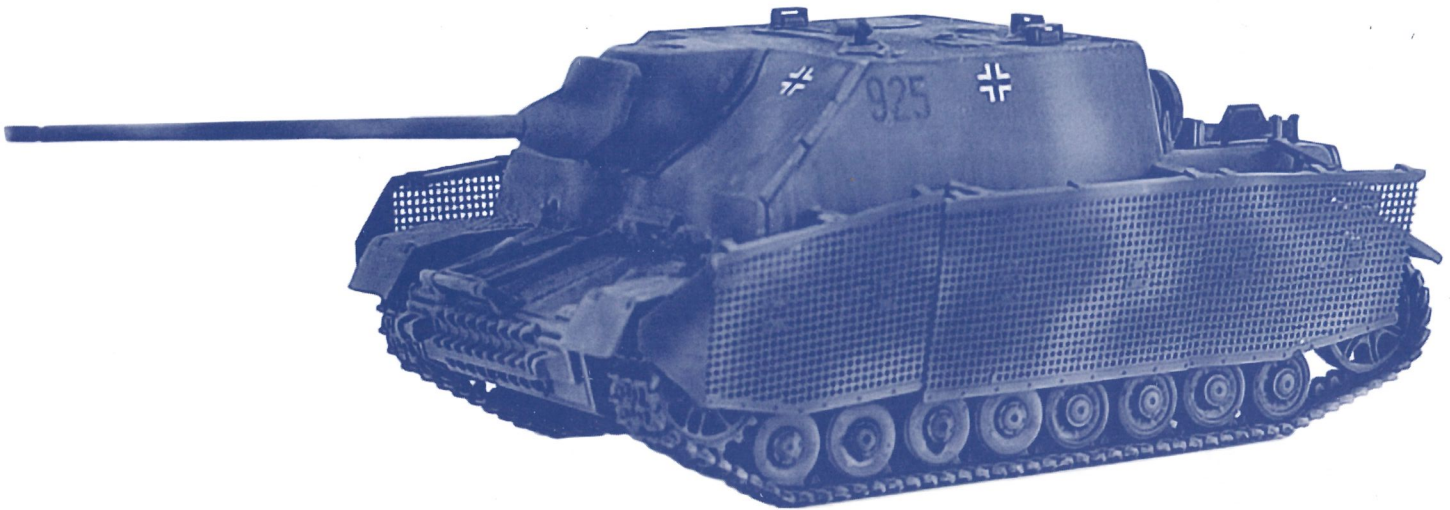


Panzer IV/70(A) (Sd.Kfz.162/1)

UM

No.553

1:72



UKR Самохідний винищувач танків випускався фірмою Alkett. Він отримав позначення Jagdpanzer IV / 70 (A). У ньому використовувалася ходова танка Panzer IV. А в якості озброєння застосовувалася 75-мм гармата з довжиною ствола 70 калібрів. Винищувачі танків фірми Alkett виявилися трохи вище ніж Jagdpanzer IV / 70 (V). Вони встановлювалися безпосередньо на корпус танка Panzer IV. Велика висота, порівняно з Jagdpanzer IV / 70 (V) була негативним фактором в конструкції даної самоходки. Винищувачі танків Jagdpanzer IV / 70 (A) випускалися з серпня 1944 року по березень 1945 року Всього було виготовлено 277 машин цієї модифікації.

ENG The self-propelled tank destroyer was also produced by Alkett. It had received the designation Jagdpanzer IV/70 (A). It also used the Panzer IV tank chassis. A 75-mm gun with a barrel length of 70 calibers was used as weapons. Alkett tank fighters were slightly higher than Jagdpanzer IV/70 (V). They were mounted directly on the Panzer IV tank hull. The high altitude, compared to the Jagdpanzer IV/70 (V), was a negative factor in the design of this self-propelled gun. Jagdpanzer IV/70 (A) tank destroyers were produced from August 1944 to March 1945. A total of 277 machines of this modification were manufactured.

DEU Der selbstfahrende Panzerzerstörer wurde ebenfalls von Alkett hergestellt. Er erhielt die Bezeichnung Jagdpanzer IV / 70 (A). Es wurde auch das Panzer IV-Chassis verwendet. Als Waffe wurde eine 75-mm-Kanone mit einer Lauflänge von 70 Kalibern eingesetzt. Die Alkett-Panzerzerstörer waren etwas größer als der Jagdpanzer IV / 70 (V). Sie wurden direkt am Rumpf des Panzers Panzer IV installiert. Die im Vergleich zum Jagdpanzer IV / 70 (V) hohe Höhe war ein negativer Faktor bei der Konstruktion dieser selbstfahrenden Waffe. Die Jagdpanzer IV / 70 (A) Panzerzerstörer wurden von August 1944 bis März 1945 hergestellt. Insgesamt wurden 277 Fahrzeuge dieser Modifikation hergestellt.

ПРОЧИТАТИ ПЕРЕД ПОЧАТКОМ СКЛАДАННЯ !

Деталі із рамок вирізати за допомогою гострого ножа або кусачок. Номе ри деталей позначені цифрами: 1, 2, 3... Рамка, в якій знаходиться деталь, позначена літерою: А, В, С... Порядок монтажу деталей позначений цифрами: [1], [2], [3]... Клеїти деталі за допомогою клею Plastic CEMENT. Вирізати з аркуша потрібні декалі; помістити їх у посуд з чистою водою приблизно на 0,5 хвилини, накласти декалі на модель, а потім зсунути їх з аркуша. Для кращого прилипання, притиснути їх марлевим тампоном.

READ BEFORE YOU START!

Remove parts from frame with a sharp knife or a pair of scissors and trim away excess plastic. Do not pull off parts. Numbers of parts are marked figures: 1, 2, 3... Frames, in which the part is situated, are marked by letters: A, B, C... The parts assembling sequence is marked figures: [1], [2], [3]... Use plastic cement only. Cut out from the sheet the necessary decals; plunge them into a vessel with pure water for about 0,5 minute; apply the decals on the kit, letting them slide from the paper. For a better adhesion, press them by means of clean rag.

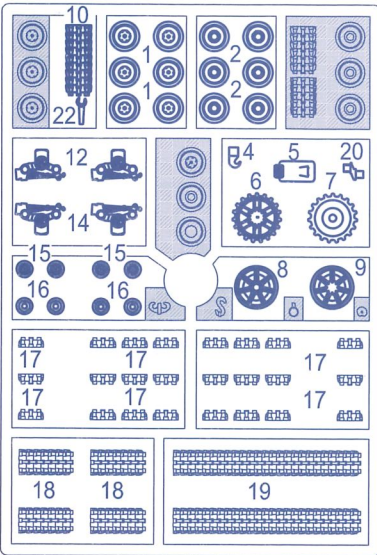
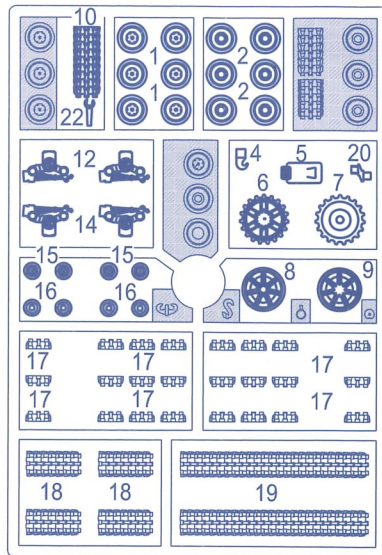
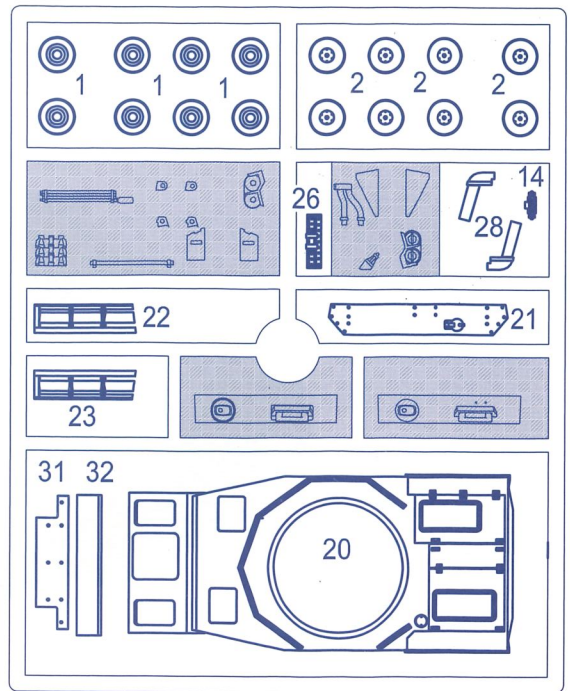
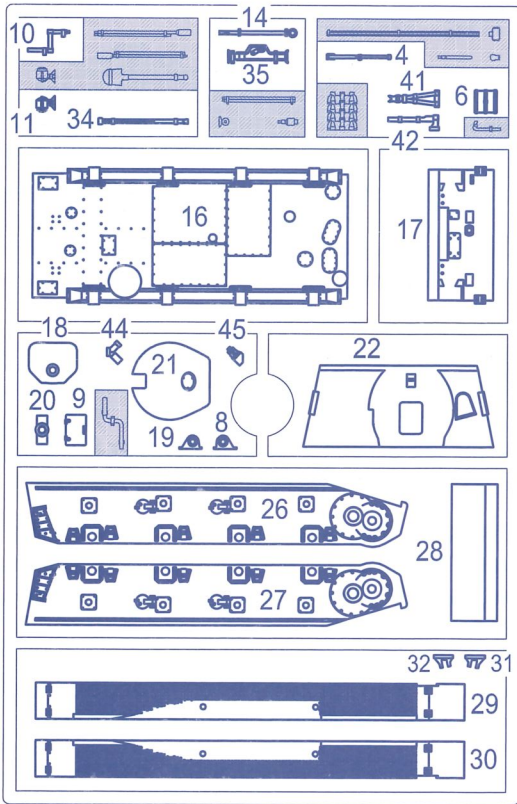
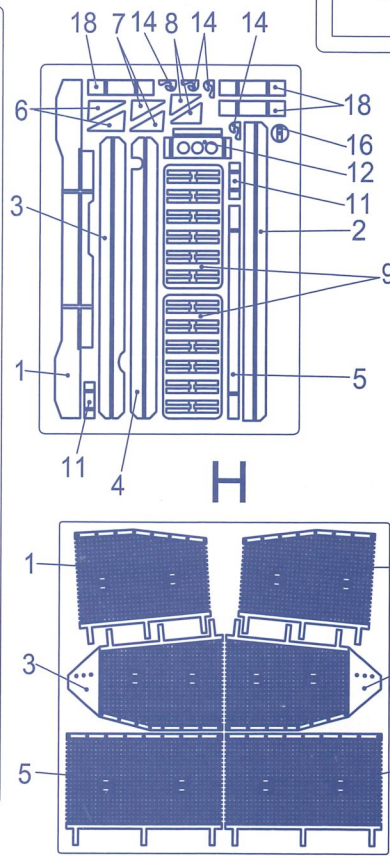
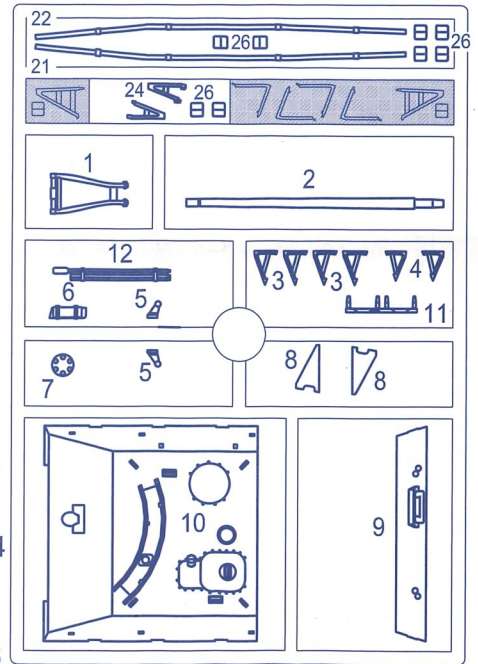
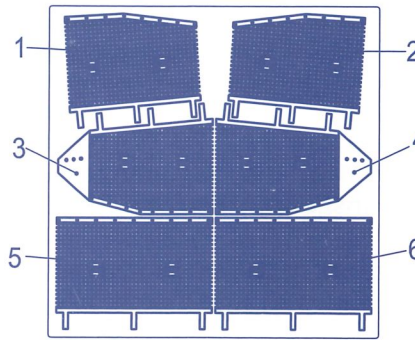
VOR DEM ZUSAMMENSETZEN GUT DURCHLESEN!

Spritzling entfernen. Nummern der Einzelteile sind als Ziffer angegeben: 1, 2, 3... Der Rahmen, in welchem sich der Einzelteil befindet, wird als Buchstabe angegeben: A, B, C... Die Reihenfolge der Montage wird als Ziffer angegeben: [1], [2], [3]... Bittle nur Plastikklebstoff verwenden. Die benötigten Abziehbilder vom Blatt abschneiden, in ein Glas reines Wasser für etwa 0,5 Minute eintauchen, auf das Modell legen und dann vom Papierbogen abnehmen. Um eine bessere Haftung zu erzielen, die Abziehbilder mit einem reinen Tuch andrücken.

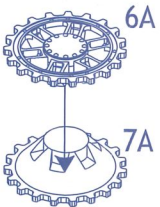
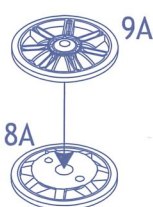
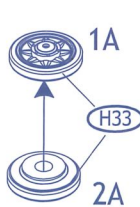
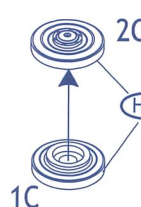
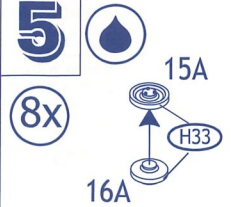
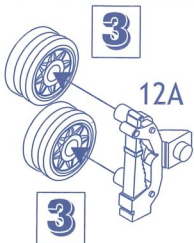
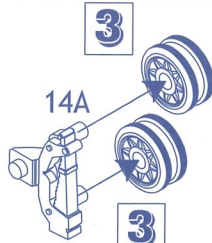
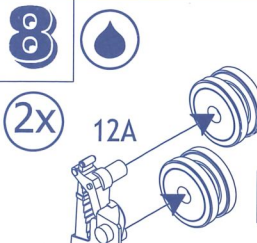
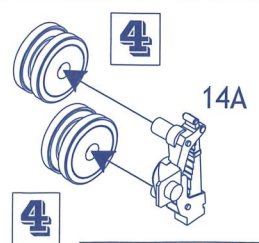
Клеїти Glue Kleben	Не клеїти Optional Nicht kleben	Спиляти File down Entfernen	Відрізати ножем Detach with knife Mit einem Messer abtrennen
Нанести декаль Apply decals Abziehbilder anbringen	На вибір Optional Wahlweise	Повторити з протилежного боку Repeat same procedure on opposite side Gleichen Vorgang auf gegenüberliegenden Seite wiederholen	
Кількість операцій Number of working steps Anzahl der Arbeitsgänge	Зігнути Bend Biegen	Зображення зібраних деталей Illustration of assembled parts Abbildung zusammengesetzter Teile	

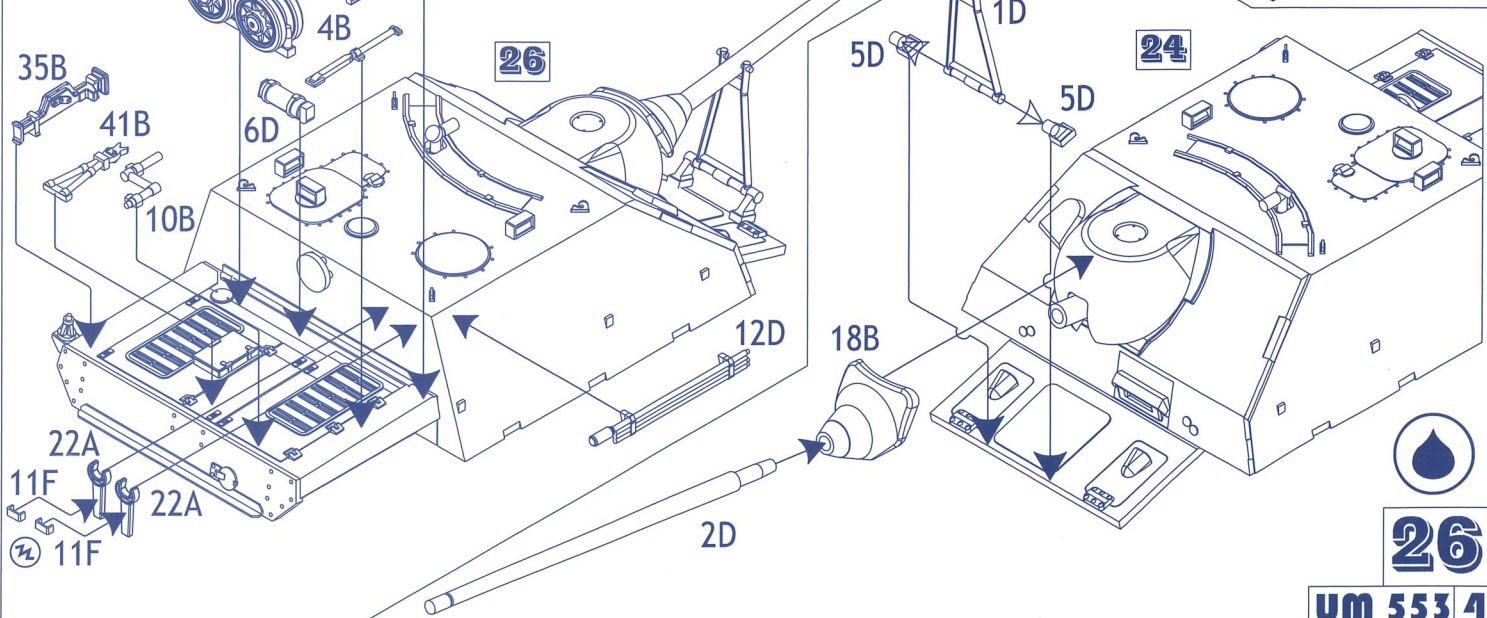
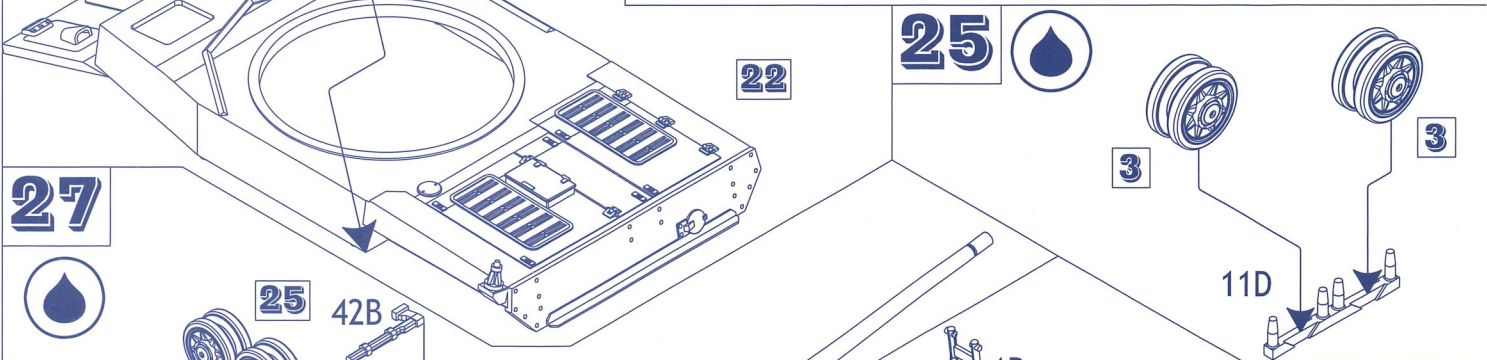
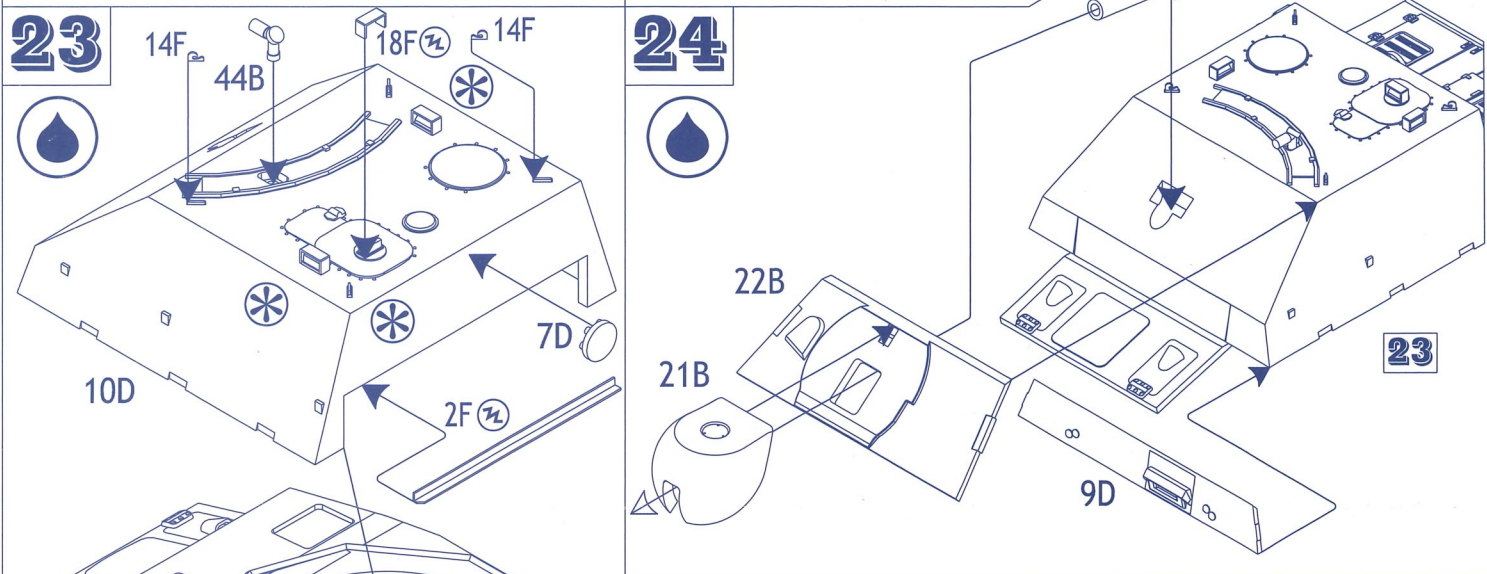
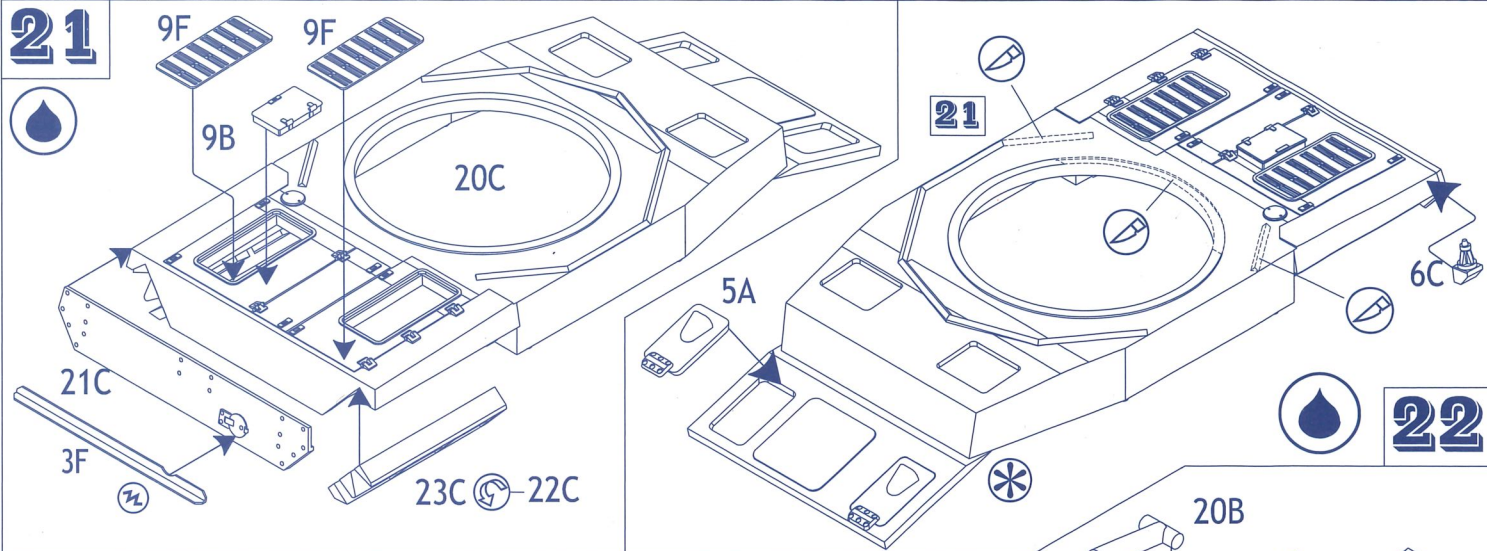
HUMBROL

(H33) Чорний Matt Black Mattschwarz	(H110) Дерев'яний Matt Natural Wood Naturholz, matt
(H34) Білий Matt White Mattweiß	(H113) Іржавий Matt Rust Rostbraun, matt
(H53) Чорний, окисдований Gun Metal Metall-Brüniert	(H155) Темно-оливовий Matt Olive Drab Olivgrau, matt
(H87) Сталевий, матовий Matt Steel Grey Stahlgrau, matt	(H208) Зелений Signal Green Signalgrün

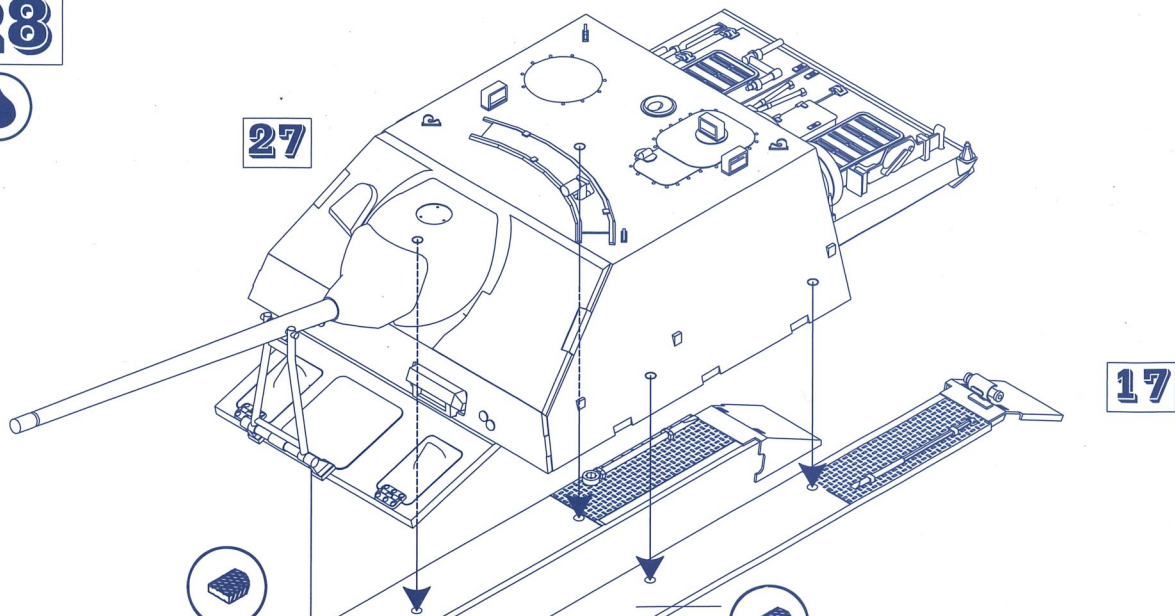
A**A****C****B****F****D****H**

Детали не застосовувати
Parts not for use
Teile werden nicht verwendet

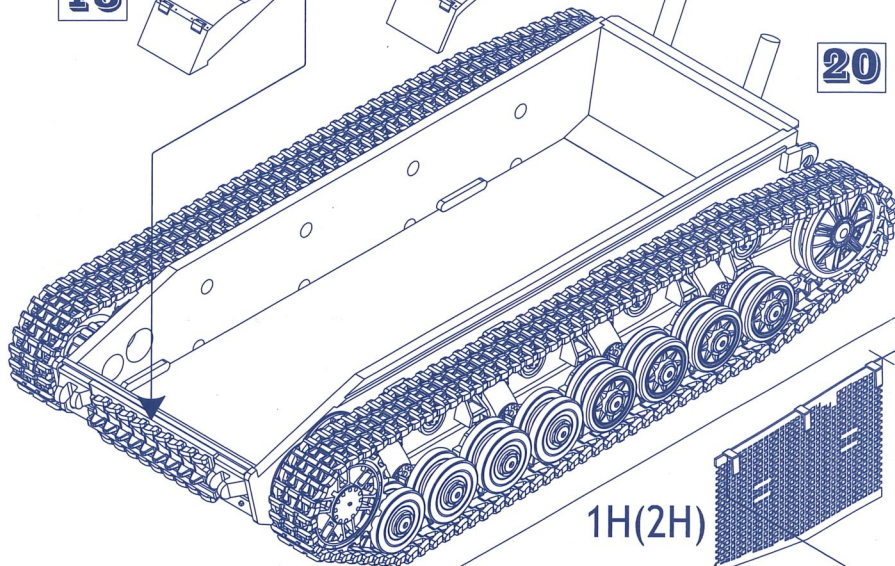
1**2****3****4****5****6****7****8****9****UM 553 2**



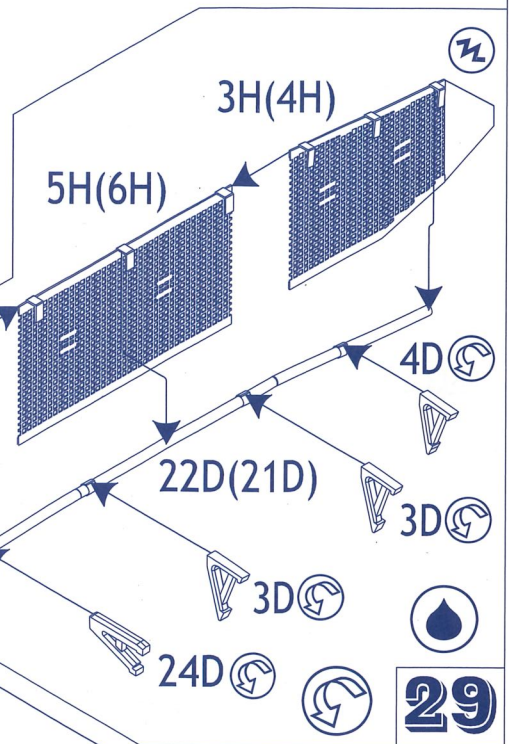
28



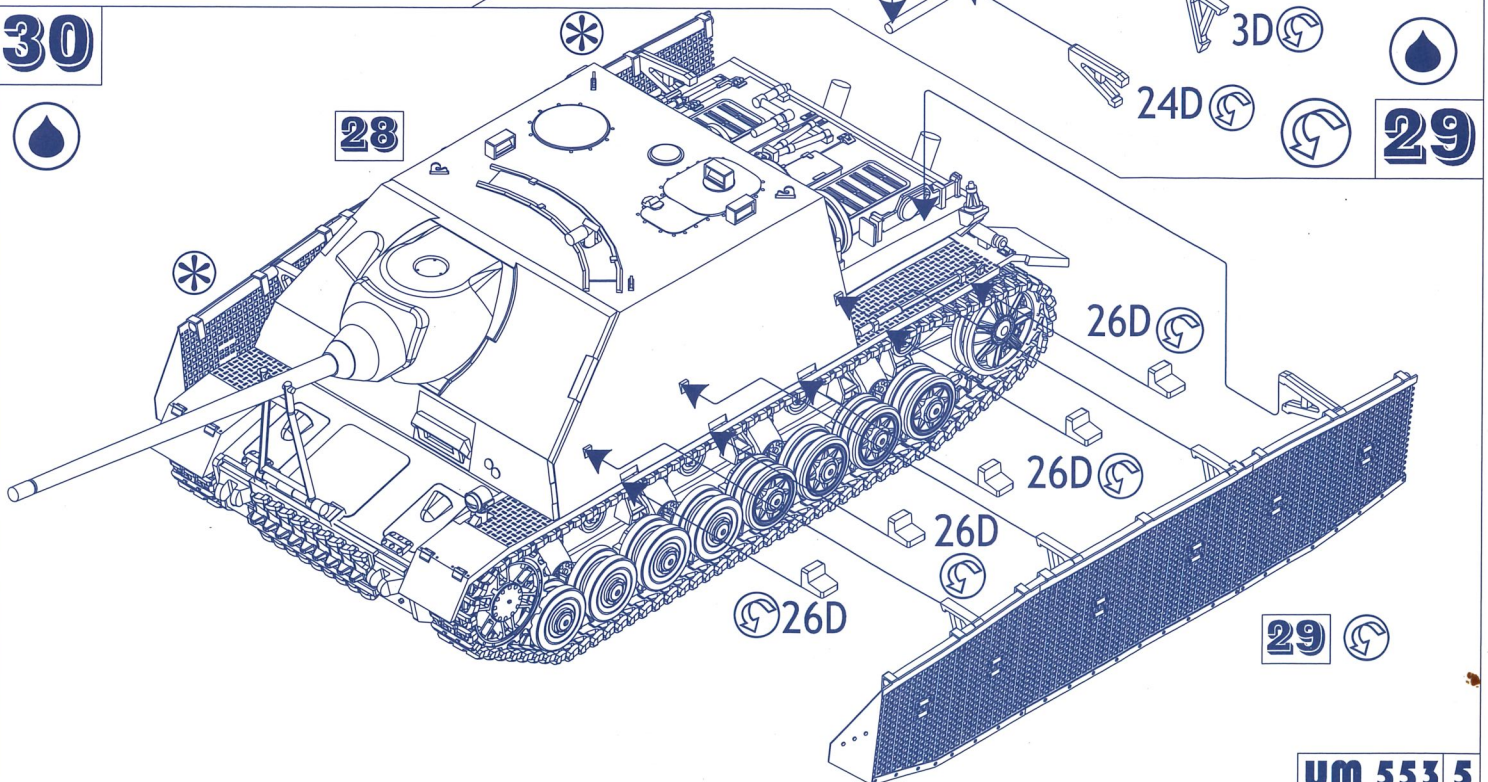
18



20



30



28

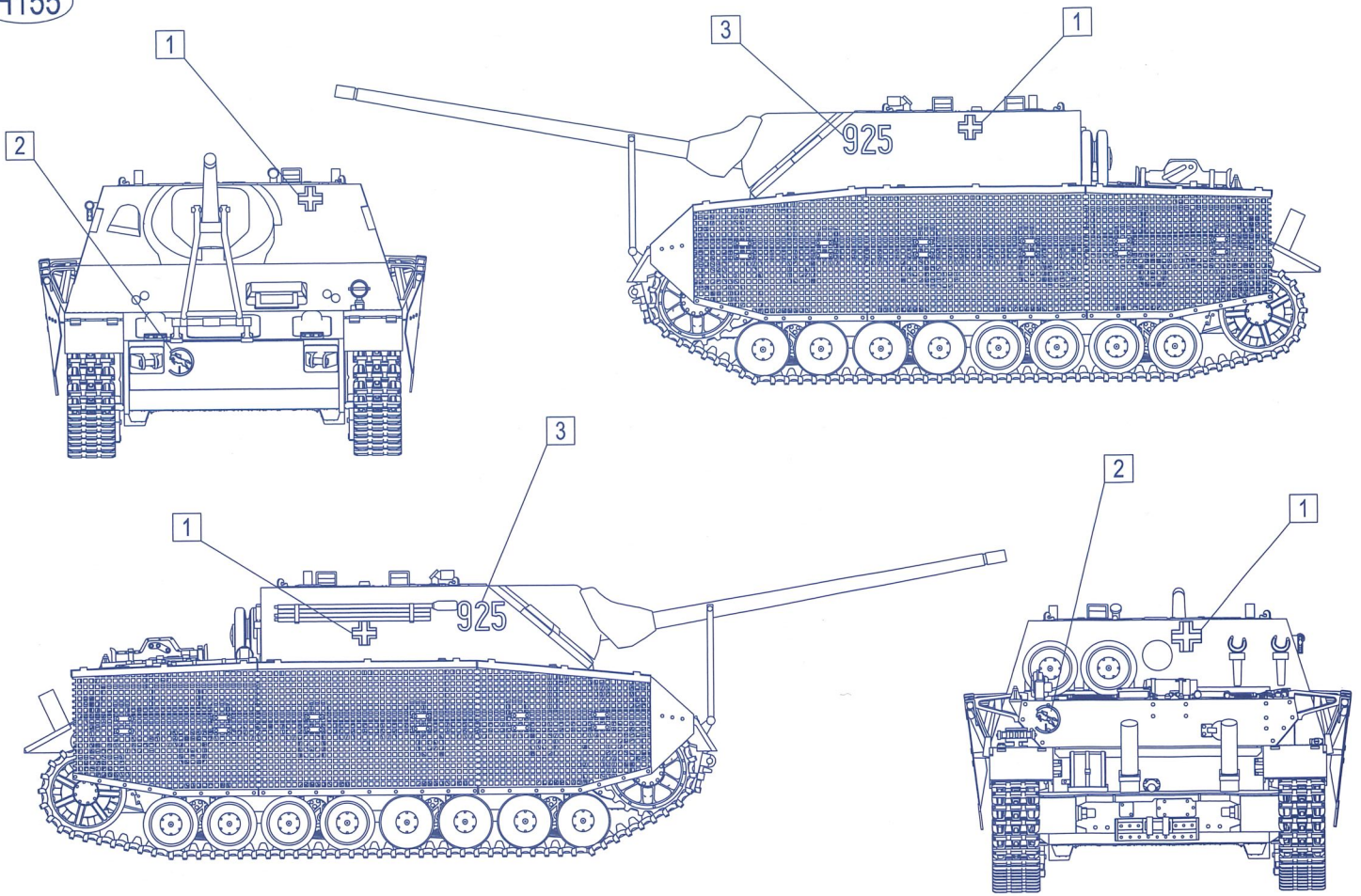
29





24-а Танкова дивізія. Східна Прусія, 1945р.
24th Panzer Division, Eastern Prussia, 1945.

H155



Panzer IV(A) невідомого підрозділу, Богемія. Травень 1945.
Panzer IV(A) of unidentified unit, Bohemia. May 1945.

H93

