

**ATTENTION**

Ne pas utiliser de colle ou de peinture à proximité d'une flamme nue, et aérer la pièce de temps en temps.  
 Pour retirer les pièces hors du cadre, utiliser des ciseaux spéciaux pour maquette le plastique en excès avec un cutter ou une lime.  
 Voir la fin de cette colonne pour la signification des symboles.  
 Après l'assemblage peut rester des pièces inutilisées.

**ZUR BEACHTUNG**

Mitler und Farbe nicht nahe von offenem Feuer verwenden und das Fenster von Zeit zu Zeit zur Belüftung öffnen.  
 Zum Abschneiden der Teile vom Verbindungsstück eine Modellierschere verwenden und die überstehenden Plastikteile mit einem Messer oder einer Feile beseitigen.  
 Die Bedeutung der Symbole finden Sie unten in dieser Spalte.  
 Nach dem Zusammenbau des Modells, können einzelne Teile übrig bleiben.

**УВАГА**

При використанні клею та фарб не робіть це поблизу від відкритої вогню у приміщенні, що добре провітрюється.  
 Деталі відокремлювати від лінійки ножем або іншим різаким інструментом. Зачистити обліки і місця среза при використанні надфайлу та наждачного паперу. Вудраження моделі виконувати з'явно з шпателью. Для зручності побудувати кожен деталь позначена номером.  
 Після складання можуть залишитися невикористані деталі.

**ATTENZIONE**

Non usare colla a vernice vicino a fiamme esposte, e aprire le finestre di tanto in tanto per cambiare l'aria. Quando si staccano parti del cavetto, usare forbici da modellismo e eliminare la plastica in eccesso con un coltello o una lima. Vedere in fondo a questa colonna per il signifi.

**ВНИМАНИЕ**

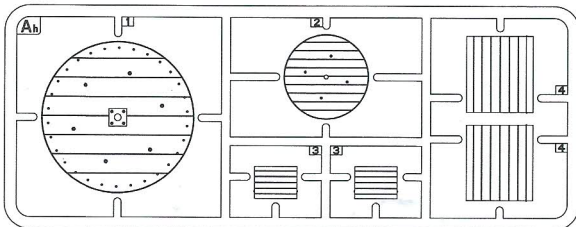
При использовании клея и красок не работайте поблизости в проветриваемом помещении вдали от источников огня.  
 Детали отделить от литников ножом или другим режущим инструментом. Зачистить облой и места среза при помощи надфили и наждачной бумаги. Сборку моделей производить согласно схеме сборки.  
 Для удобства сборки каждая деталь обозначена номером.  
 После сборки набора могут остаться неиспользованные детали.

**CAUTION**

When you use glue or paint, do not use near open flame, and use in well ventilated room. When you take parts off from the runner frame, use modelling scissors or cutter.  
 see the bottom of this column for the meaning of symbols.  
 Extra details can remain after assembling of the kit.

**PARTS | ДЕТАЛІ**

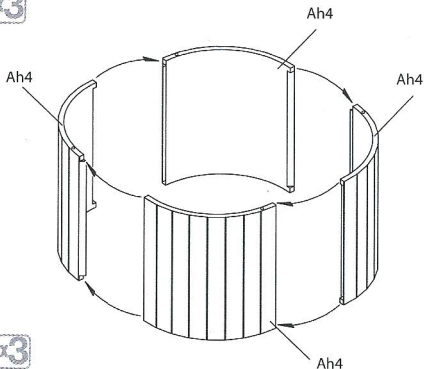
Ah x6



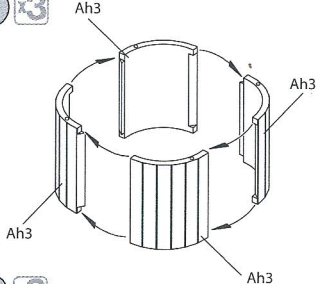
MAKE 2pcs  
 2 TEILE FERTIGEN  
 EFFECTUER 2 PIECES  
 FARE DUE PEZZI  
 TEE 2 KPL  
 GÖR 2 ST  
 ПОВТОРИТЬ ДВА РАЗА  
 КІЛЬКІСТЬ РАЗІВ

**INSTRUCTIONS | СХЕМИ СБОРОК**

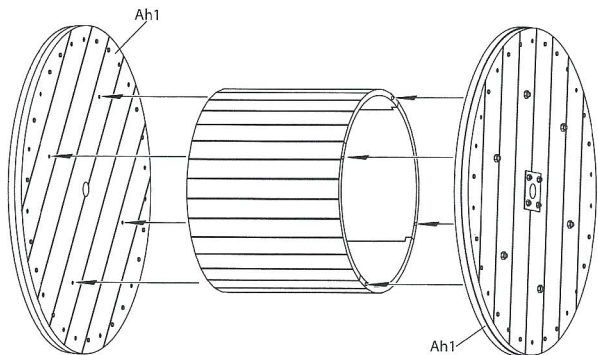
1 13



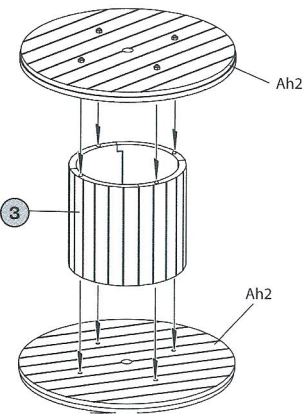
3 13



2 13



4 13

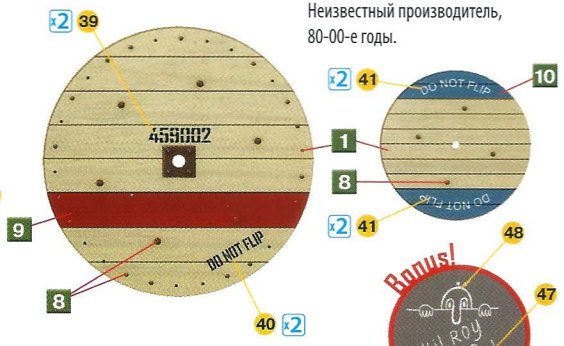
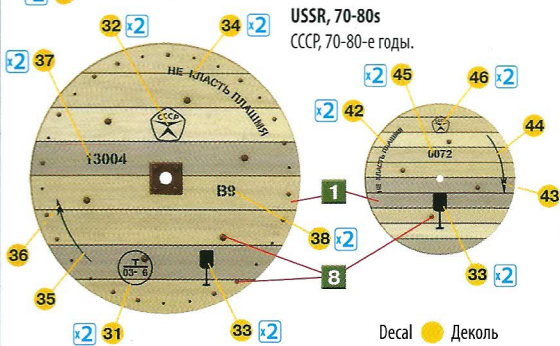
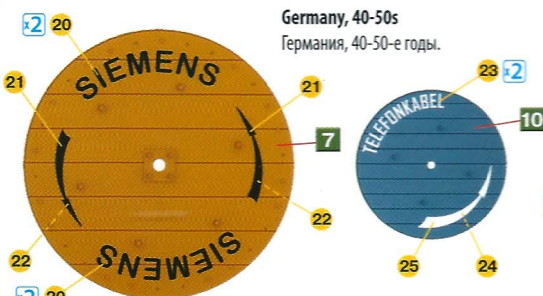
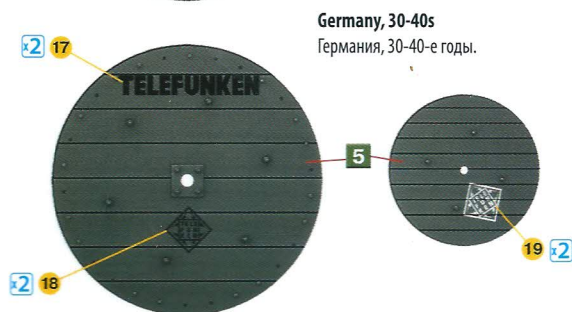
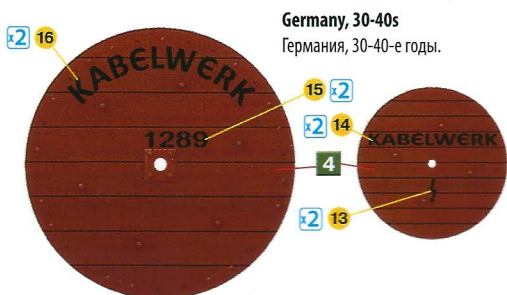
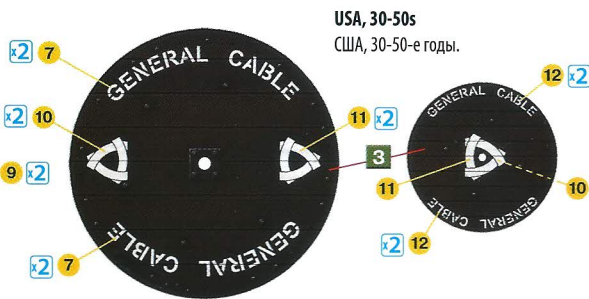
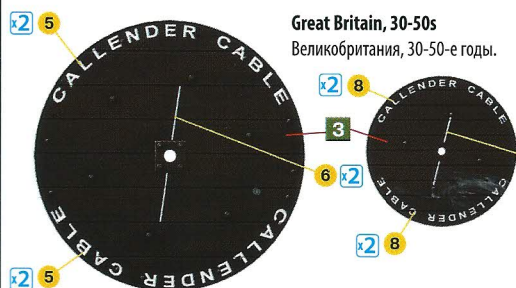
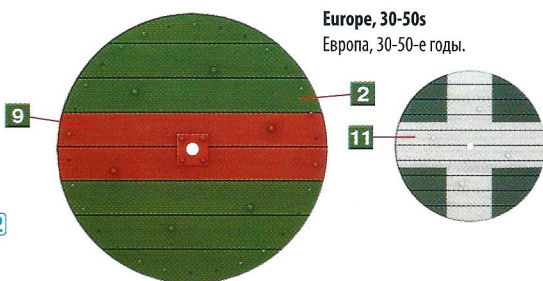


**Colors Chart**

**Таблица цветов**

№	Vallejo	Mr. Color	Life Color	Tamiya	Testors	AK Real Color	Humbrol	Revell	Mission Models	Название цвета	Color name
1	70.875	43	UA-713	Xf 79	1735	RC 040	84	184	MMP-076	Дерево	Wood
2	70.833	136	UA-411	Xf 26	1713	RC 012	76	148	MMP-004	Средне-Зеленый	Medium Green
3	70.950	33	LC-002	Xf 1	1749	RC 001	33	108	MMP-047	Черный	Black
4	70.984	43	LC-017	Xf 10	1701	RC 012	186	381	MMP-002	Коричневый	Brown
5	70.995	52	UA-207	Xf 63	1723	RC 057	67	57	MMP-014	Немецкий -серый	German Grey
6	71.818	29	LC-016	Xf 64	1736	RC 067	100	184	MMP-012	Красно-коричневый	Red Braun
7	70.824	39	UA-204	Xf 60	2723	RC 062	83	116	MMP-011	Горчичный	Dunkelgelb
8	70.301	81	LC-016	Xf 9	1785	RC 066	100	83	MMW-001	Ржавый	Medium Rust
9	70.926	3	LC-006	Xf 67	1503	RC 006	132	136	MMP-003	Красный	Red
10	70.809	5	LC-010	Xf 8	1510	RC 011	157	156	MMP-048	Синий	Blue
11	70.951	62	LC-01	Xf 2	1768	RC 004	34	5	MMP-001	Белый	White

# CABLE SPOOLS



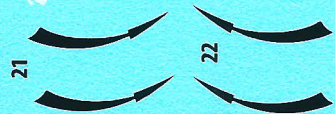
Decal ● Деколь





35583 CABLE SPOOLS

SCALE 1:35



21



22



23



24



25



26



27



28



29



30



31



32



33



34



35



36



37



38



39



40



41



42



43



44



45



46



47



48

KABELWERK  
KABELWERK 14  
1289 1289  
15

1289 1289  
15



НЕ КЛАСТЬ  
ПЛАШНЯ!

НЕ КЛАСТЬ  
ПЛАШНЯ!

НЕ КЛАСТЬ  
ПЛАШНЯ!

НЕ КЛАСТЬ  
ПЛАШНЯ!

1406  
1406

TELEFUNKEN  
TELEFUNKEN



4558002  
4558002



НЕ КЛАСТЬ  
ПЛАШНЯ!

НЕ КЛАСТЬ  
ПЛАШНЯ!

НЕ КЛАСТЬ  
ПЛАШНЯ!

НЕ КЛАСТЬ  
ПЛАШНЯ!

13004  
13004

TELEFUNKEN  
TELEFUNKEN



4558002  
4558002



НЕ КЛАСТЬ  
ПЛАШНЯ!

НЕ КЛАСТЬ  
ПЛАШНЯ!

НЕ КЛАСТЬ  
ПЛАШНЯ!

НЕ КЛАСТЬ  
ПЛАШНЯ!

13004  
13004

TELEFUNKEN  
TELEFUNKEN



4558002  
4558002



НЕ КЛАСТЬ  
ПЛАШНЯ!

НЕ КЛАСТЬ  
ПЛАШНЯ!

НЕ КЛАСТЬ  
ПЛАШНЯ!

НЕ КЛАСТЬ  
ПЛАШНЯ!

13004  
13004

TELEFUNKEN  
TELEFUNKEN



4558002  
4558002



НЕ КЛАСТЬ  
ПЛАШНЯ!

НЕ КЛАСТЬ  
ПЛАШНЯ!

НЕ КЛАСТЬ  
ПЛАШНЯ!

НЕ КЛАСТЬ  
ПЛАШНЯ!

13004  
13004

TELEFUNKEN  
TELEFUNKEN



4558002  
4558002



НЕ КЛАСТЬ  
ПЛАШНЯ!

НЕ КЛАСТЬ  
ПЛАШНЯ!

НЕ КЛАСТЬ  
ПЛАШНЯ!

НЕ КЛАСТЬ  
ПЛАШНЯ!

13004  
13004

TELEFUNKEN  
TELEFUNKEN



4558002  
4558002



НЕ КЛАСТЬ  
ПЛАШНЯ!

НЕ КЛАСТЬ  
ПЛАШНЯ!

НЕ КЛАСТЬ  
ПЛАШНЯ!

НЕ КЛАСТЬ  
ПЛАШНЯ!

13004  
13004

TELEFUNKEN  
TELEFUNKEN



4558002  
4558002



НЕ КЛАСТЬ  
ПЛАШНЯ!

НЕ КЛАСТЬ  
ПЛАШНЯ!

НЕ КЛАСТЬ  
ПЛАШНЯ!

НЕ КЛАСТЬ  
ПЛАШНЯ!

13004  
13004

TELEFUNKEN  
TELEFUNKEN



4558002  
4558002



НЕ КЛАСТЬ  
ПЛАШНЯ!

НЕ КЛАСТЬ  
ПЛАШНЯ!

НЕ КЛАСТЬ  
ПЛАШНЯ!

НЕ КЛАСТЬ  
ПЛАШНЯ!

13004  
13004

TELEFUNKEN  
TELEFUNKEN



4558002  
4558002



НЕ КЛАСТЬ  
ПЛАШНЯ!

НЕ КЛАСТЬ  
ПЛАШНЯ!

НЕ КЛАСТЬ  
ПЛАШНЯ!

НЕ КЛАСТЬ  
ПЛАШНЯ!

13004  
13004

TELEFUNKEN  
TELEFUNKEN



4558002  
4558002



НЕ КЛАСТЬ  
ПЛАШНЯ!

НЕ КЛАСТЬ  
ПЛАШНЯ!

НЕ КЛАСТЬ  
ПЛАШНЯ!

НЕ КЛАСТЬ  
ПЛАШНЯ!

13004  
13004

TELEFUNKEN  
TELEFUNKEN



PRINTED IN UKRAINE