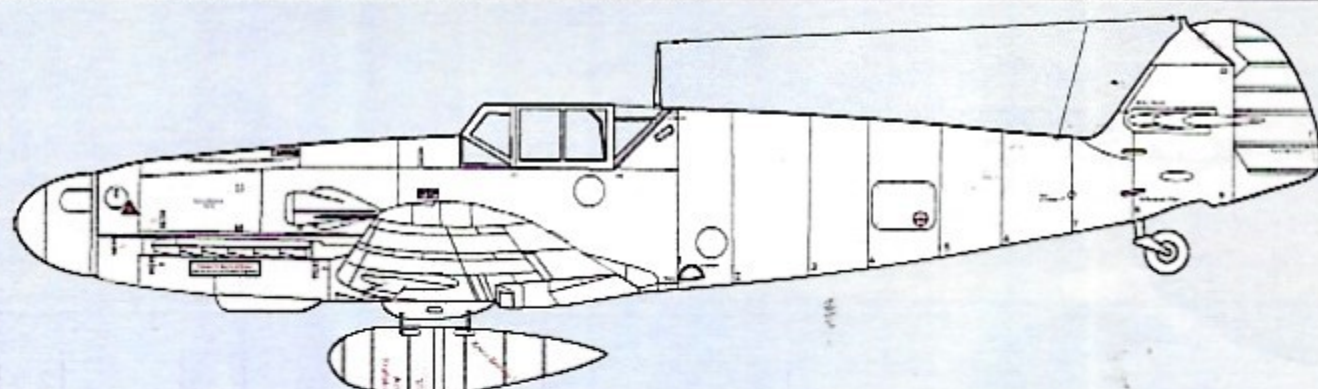


AZ model
Plastic kits

Plastic model
scale 1/72

Messerschmitt Bf 109 F



History in brief

The Messerschmitt Bf 109, often called Me 109 (most often by Allied pilots and aircrew), was a German World War II fighter aircraft designed by Willy Messerschmitt and Robert Lusser during the early to mid-1930s. It was one of the first truly modern fighters of the era, including such features as all-metal monocoque construction, a closed canopy, a retractable landing gear, and was powered by a liquid-cooled, inverted-V12 aero engine.

The Bf 109 first saw operational service during the Spanish Civil War and was still in service at the dawn of the jet age at the end of World War II, during which time it was the backbone of the Luftwaffe's fighter force. From the end of 1941 the Bf 109 was supplemented by the Focke-Wulf Fw 190. Originally conceived as an interceptor, later models were developed to fulfill multiple tasks, serving as bomber escort, fighter-bomber, day-, night-, all-weather fighter, ground-attack aircraft, and as reconnaissance aircraft. It was supplied to and operated by several states during World War II, and served with several countries for many years after the war. The Bf 109 was the most produced fighter aircraft in history, with a total of 33,984 airframes produced from 1936 up to April 1945.

The Bf 109 was flown by the three top-scoring German fighter aces of World War II, who claimed 928 victories among them while flying with Jagdgeschwader 52, mainly on the Eastern Front, as well as by Hans-Joachim Marseille, the highest scoring German ace in the North African Campaign. It was also flown by several other aces from Germany's allies, notably Finn Ilmari Juutilainen, the highest scoring non-German ace on the type with 58 victories flying the Bf 109G, and pilots from Italy, Romania, Croatia, Bulgaria and Hungary. Through constant development, the Bf 109 remained competitive with the latest Allied fighter aircraft until the end of the war.

Historie

Messerschmitt Bf 109, často nazývaný Me 109 (většinou spojeneckými piloty a posádkami), byl německý stíhací letoun z období II. světové války zkonstruovaný Willy Messerschmittem a Robert Lusserem v pol. 30.let minulého století. Byl to jeden z prvních skutečně moderních stíhacích strojů své doby, vyznačující se celokovovou skořepinovou konstrukcí, uzavřenou kabinou a zatahovacím podvozkem. Byl poháněn kapalinou chlazeným 12ti válcovým invertním motorem. Poprvé byly Bf 109 operačně nasazeny během španělské občanské války a byl stále v provozu až do úsvitu proudového věku na konci druhé světové války. Koncem roku 1941 byl Bf 109 postupně nahrazován Focke-Wulfem Fw 190. Původním určením byl koncipován jako přepadový stíhač, později byly vyvinuty různé nové verze, které sloužily jako doprovod bombardérů, stíhací bombardér, denní a noční stíhač pro každé počasí a jako bitevní a průzkumný letoun. Byl dodáván a používán několika státy během druhé světové války a sloužil ještě mnoho let po ní. Bf 109 byl nepoččetně vyráběným stíhacím letounem v historii a celkem bylo vyrobeno 33.984 letounů od roku 1936 až do dubna 1945.

Na Bf 109 létali tři největší stíhací esa druhé světové války, kteří dosáhli 928 vítězství především na východní frontě. Na Bf 109 létal také Hans-Joachim Marseille, což je největší německé eso v severoafrickém tažení. Létali na něm také někteří další esa spojenců Německa např. Fin Ilmari Juutilainen s 58 vítězstvími, piloti z Itálie, Rumunska, Chorvatska, Bulharska, Slovenska a Maďarska. Díky neustálému vývoji Bf 109 dokázal držet krok s nejnovějšími spojeneckými stíhacími letouny až do konce II. světové války.

Symbols/Symbols

Drill hole



Vyvrát

Cyanoacrylate



Vteřinové lepidlo

Remove



Odstranit

Reduce



Zbrousit

Make new



Vyrobít

Option



Volba

Bend



Ohnout

Putty



Tmel

Colour name	Humbrol	Colour name	Humbrol
A RLM 22 Black	H33	G Aluminium	H56
B RLM 21 White	H34	H RAL 01 Silver	H11
C RLM 66 Black Grey	H67	I RLM 24 Blue	H25
D Gunmetal	H53	J RLM 23 Red	H60
E RLM 70 BlackGreen	H241	K RLM 02 Grey	H240
F RLM 04 Yellow	H24	L RLM 26 Brown	H113

Drawings/Výkresy:

Bf 109F Kagero All models
Messerschmitt Bf 109F MMP

References/Podklady

Bf 109F Kagero All models
Messerschmitt Bf 109F MMP
KAGERO Topcolors Messerschmitt Bf 109 F
Internet

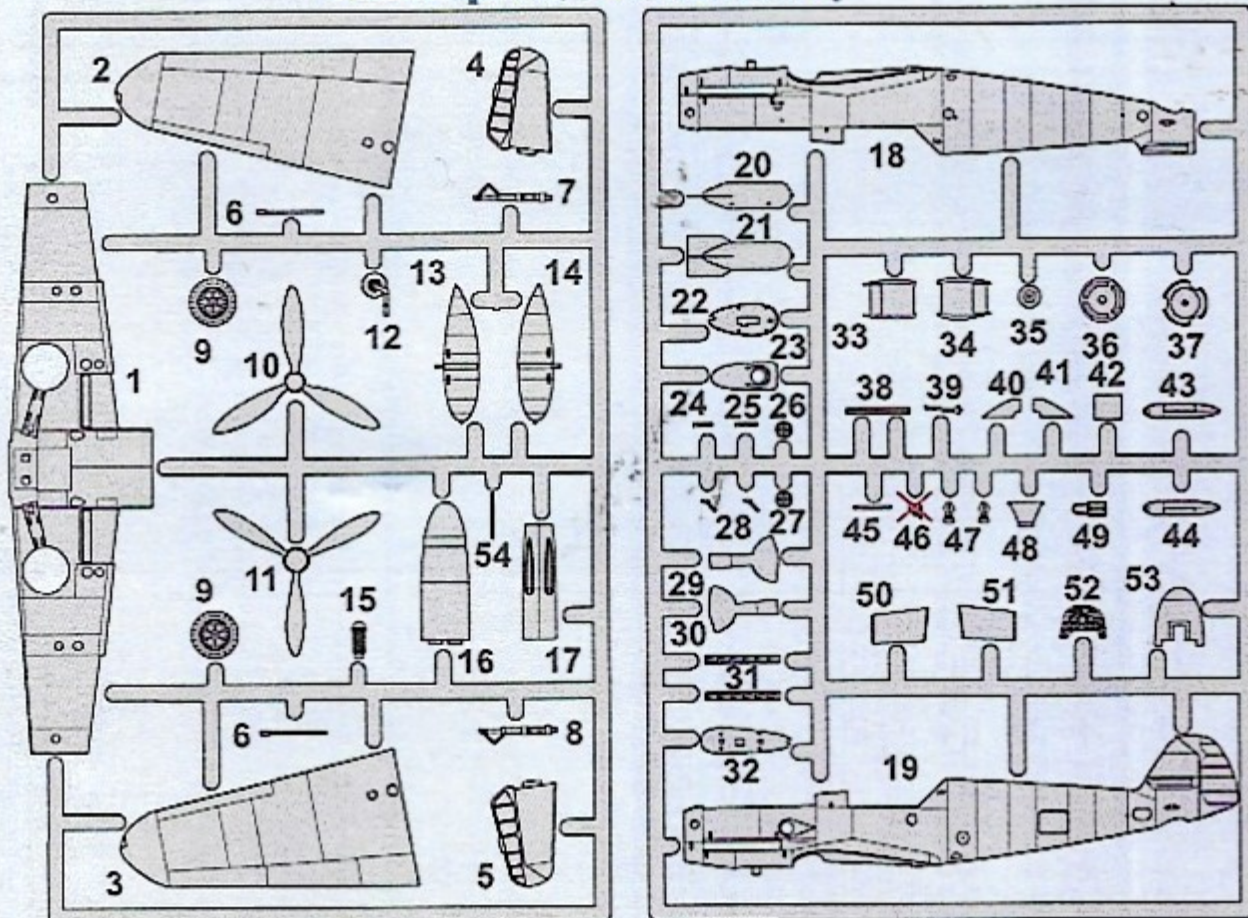
Read before you start:

- 1/ Before you begin, study carefully instructions, exploded drawings and numbering of parts.
- 2/ Prior your assembly, choose carefully your variant and remove all parts of it.
- 3/ Optional parts and theirs application compare with the picture on the box.
- 4/ Carefully remove parts, clean its and prior to applying adhesive, check to see whether the parts fit together.
- 5/ Assemble thoroughly, do not hurry. You will find that your finished model will reflect your time, work and patience.

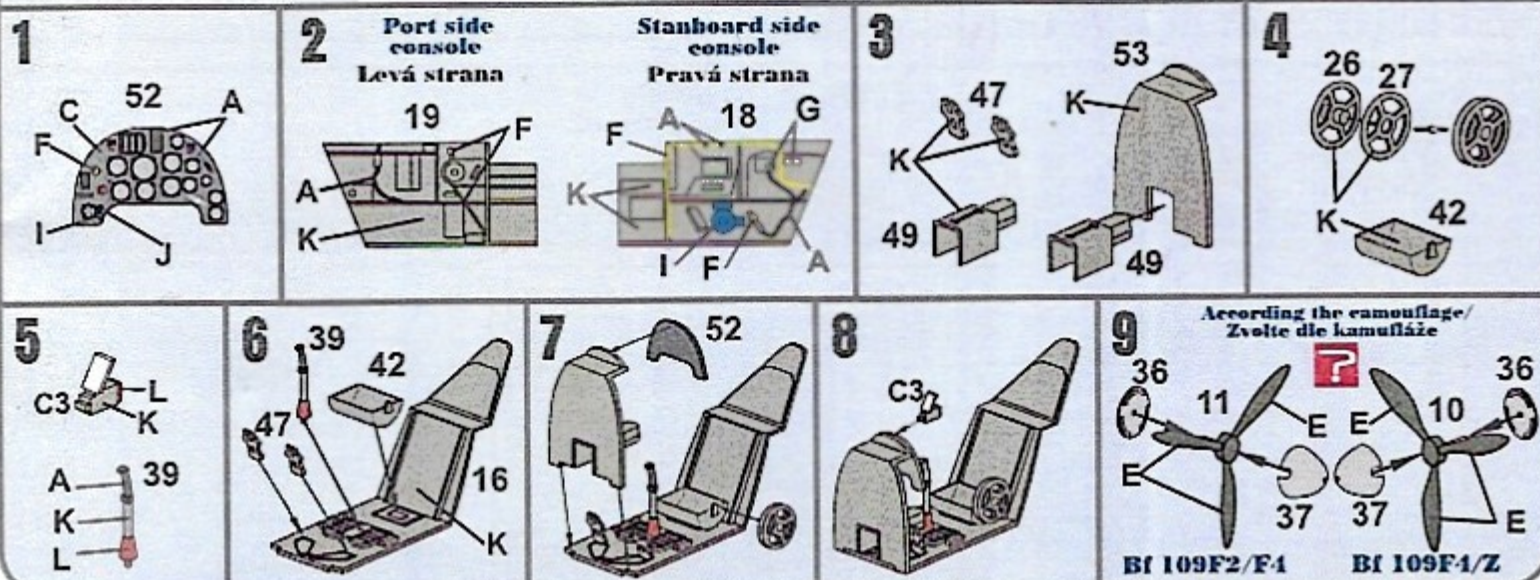
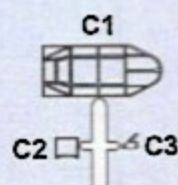
Doporučení a upozornění:

- 1/ Dříve než začnete, prostudujte stavební návod a číselování dílů.
- 2/ Před začátkem stavby zvolte verzi a pečlivě vyberte díly pro variantu, kterou chcete stavět.
- 3/ Volitelné díly/možnosti a jejich použití při stavbě konfrontujte s náhledem markingu na obalu.
- 4/ Díly opatrně oddělte z rámečků, odstraňte technologické vtoky a před slopením je řádně začistěte.
- 5/ Pracujte pečlivě, nespěchejte, dokonale vzhled modelu záleží jen na Vás.

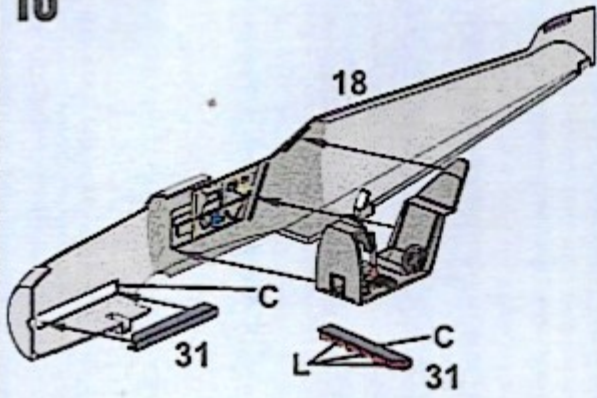
Plastic parts/Plastikové díly



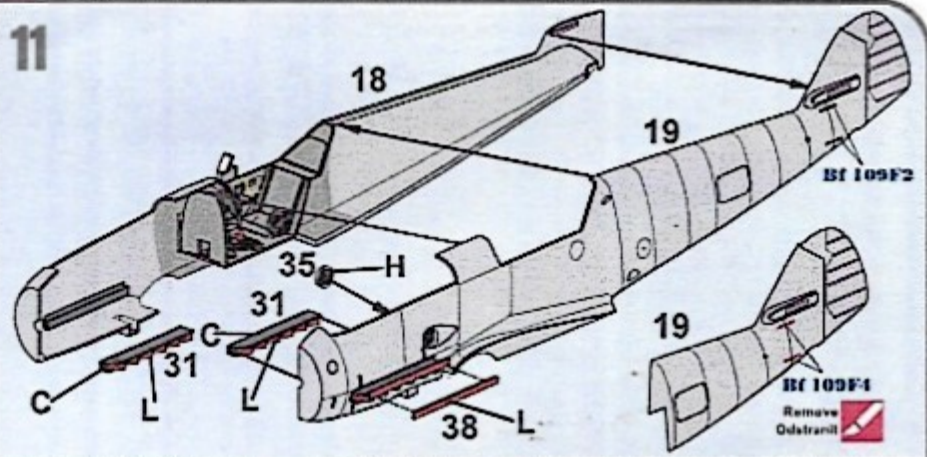
Clear parts/ Průhledné díly



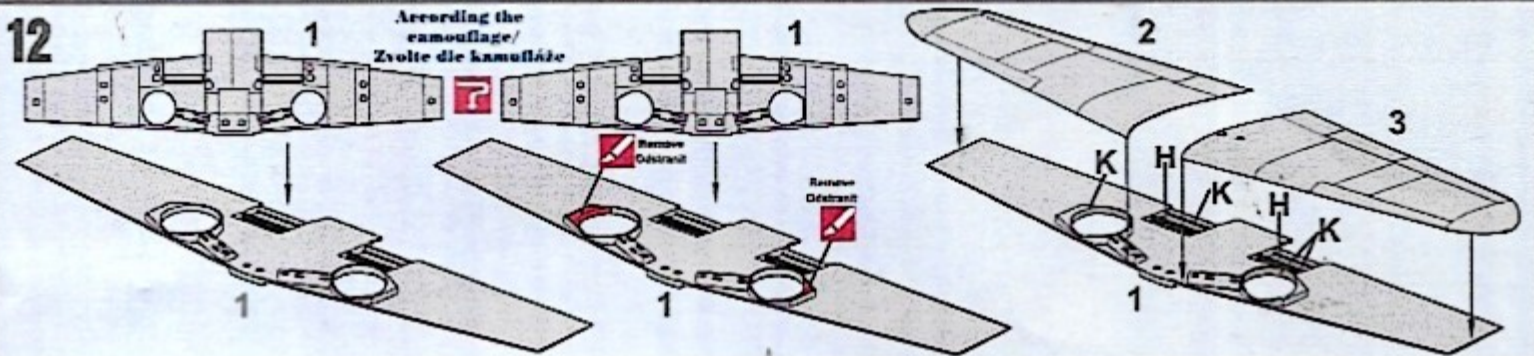
10



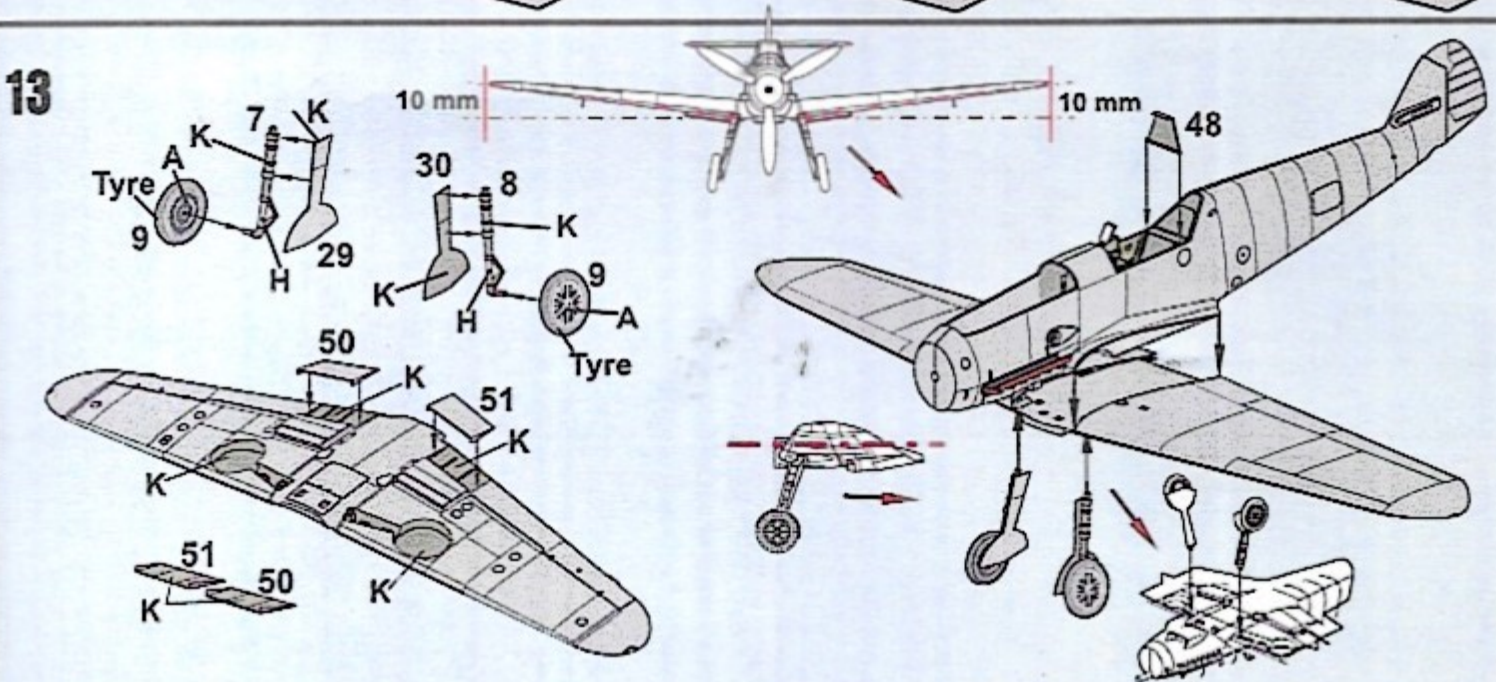
11



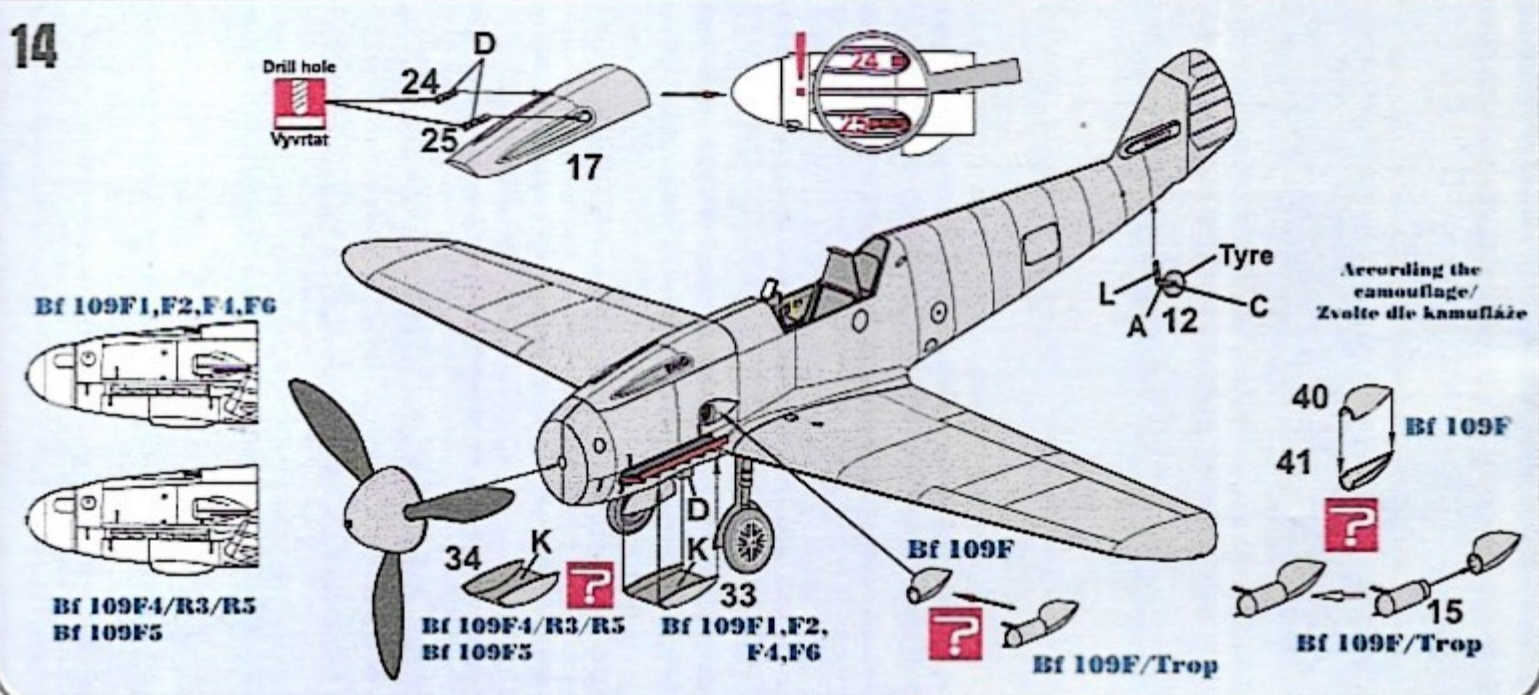
12



13



14



Bf 109F1,F2,F4,F6
Bf 109F4/R3/R5
Bf 109F5

Bf 109F4/R3/R5
Bf 109F5
Bf 109F1,F2,
F4,F6

Bf 109F/Trop

Bf 109F
Bf 109F/Trop

15

43
D
6

According to the camouflage/
Zvoľte die kamufláž

44
D
6

Bf 109F-4/R1

16

According to the camouflage/
Zvoľte die kamufláž

Bf 109F/R2/R5

Clearfix 23

17

13 14 20 21

18

According to the camouflage/
Zvoľte die kamufláž

According to the camouflage/
Zvoľte die kamufláž

28 22 32 28

22

Attention!
Carrier placement
offset to port
Pozor!
asymetrické umiestnení

19

4 5 45 54

Bf 109F2

Remove Odstraňte

Bf 109F4

C1 C2

According to the camouflage/
Zvoľte die kamufláž

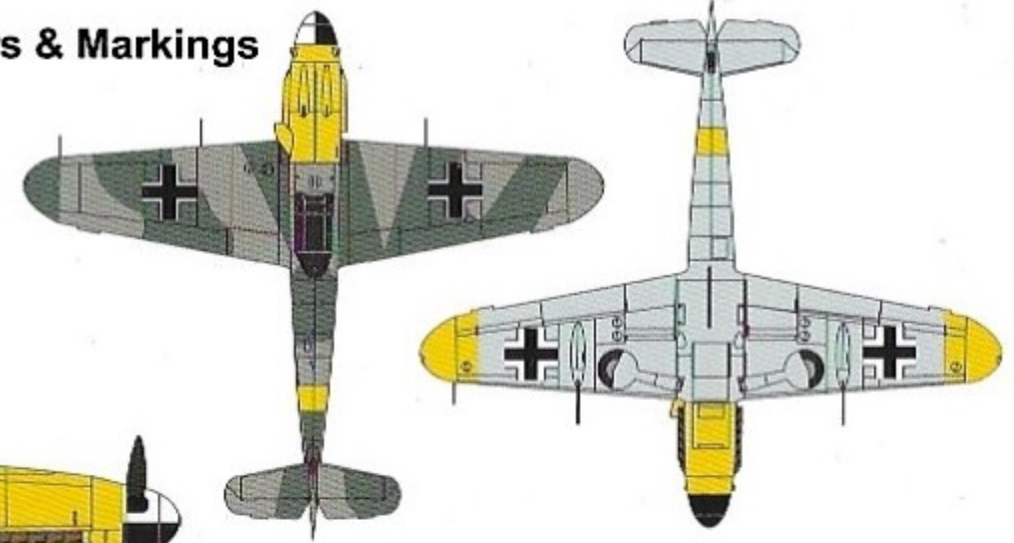
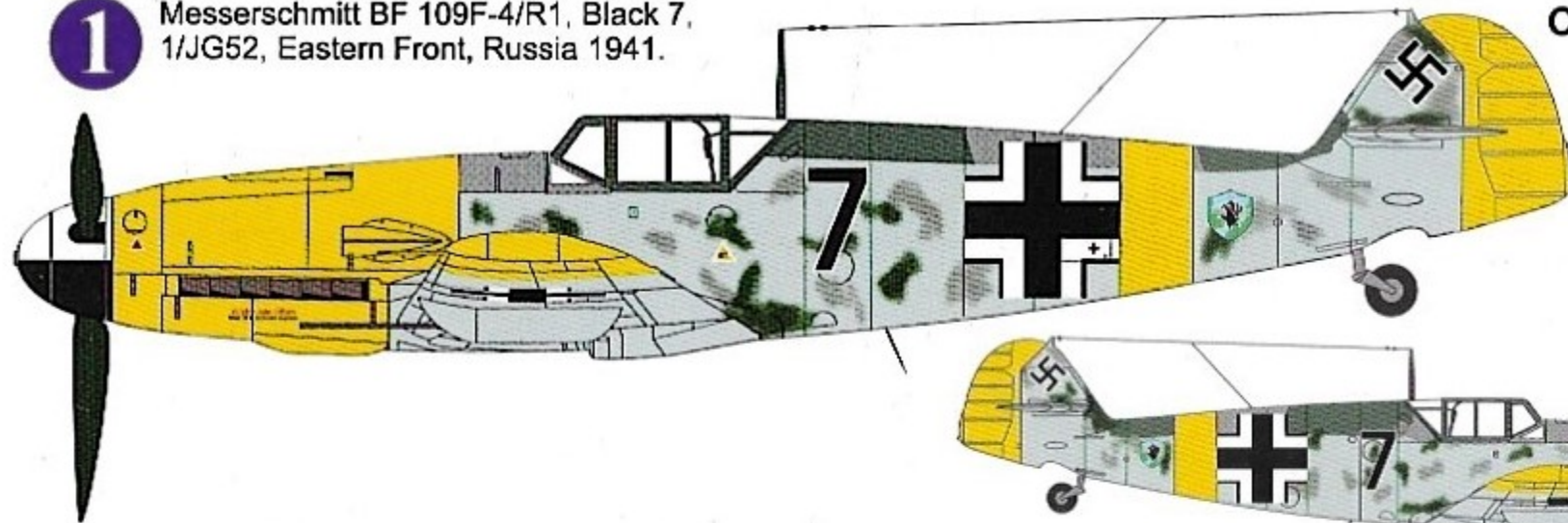
Messerschmitt Bf 109 stencils position/umístění popisek

1 2 3 4 5 6 7 8 9 10 11 12 13 14 15 16 17 18 19 20 21 22 23 24 25 26 27 28 29 30 31 32 33 34 35 36 37 38 39 40 41 42

Colours & Markings

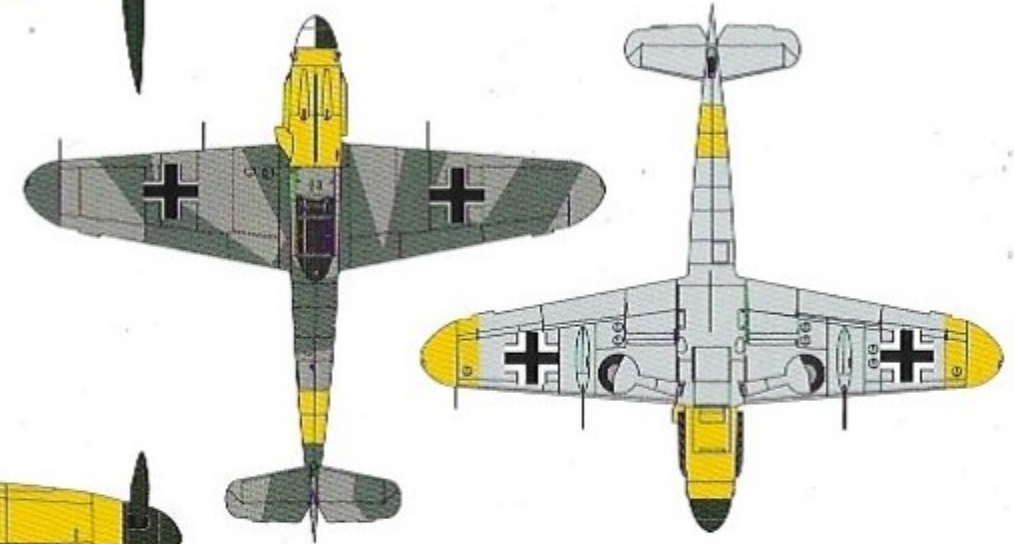
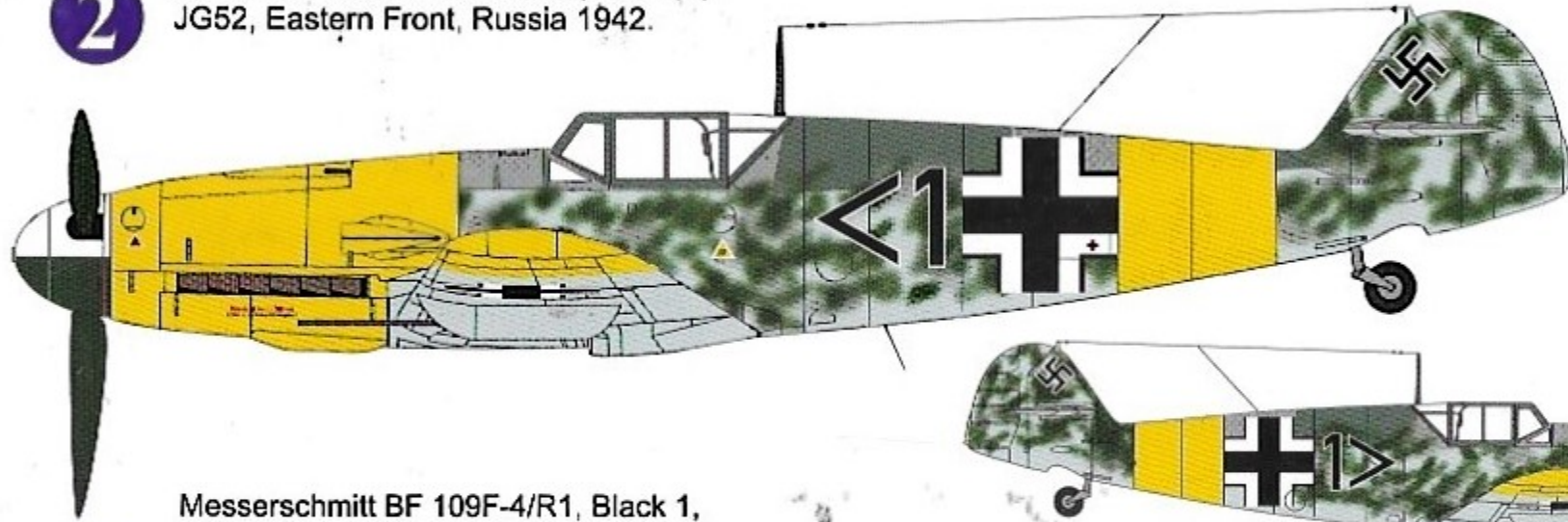
1

Messerschmitt BF 109F-4/R1, Black 7,
1/JG52, Eastern Front, Russia 1941.



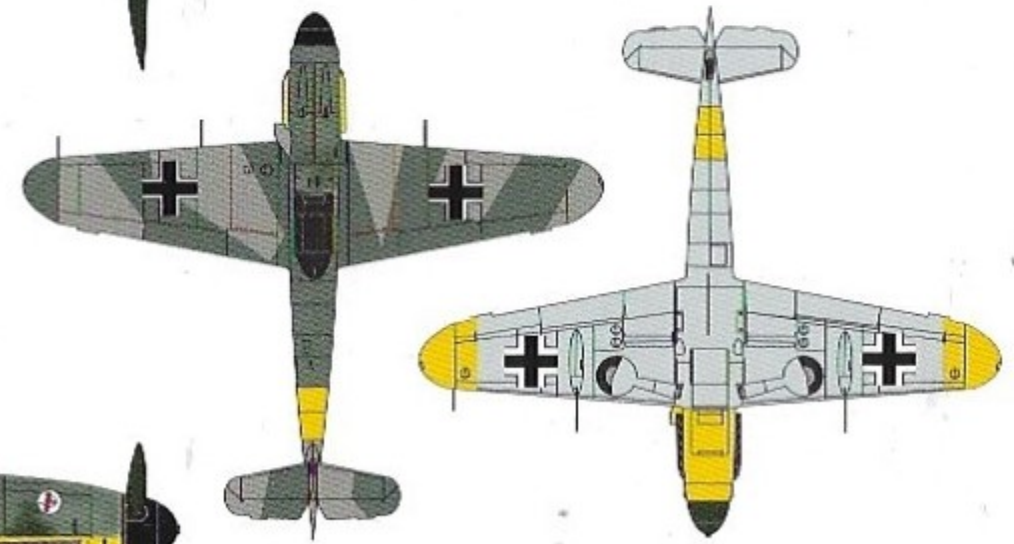
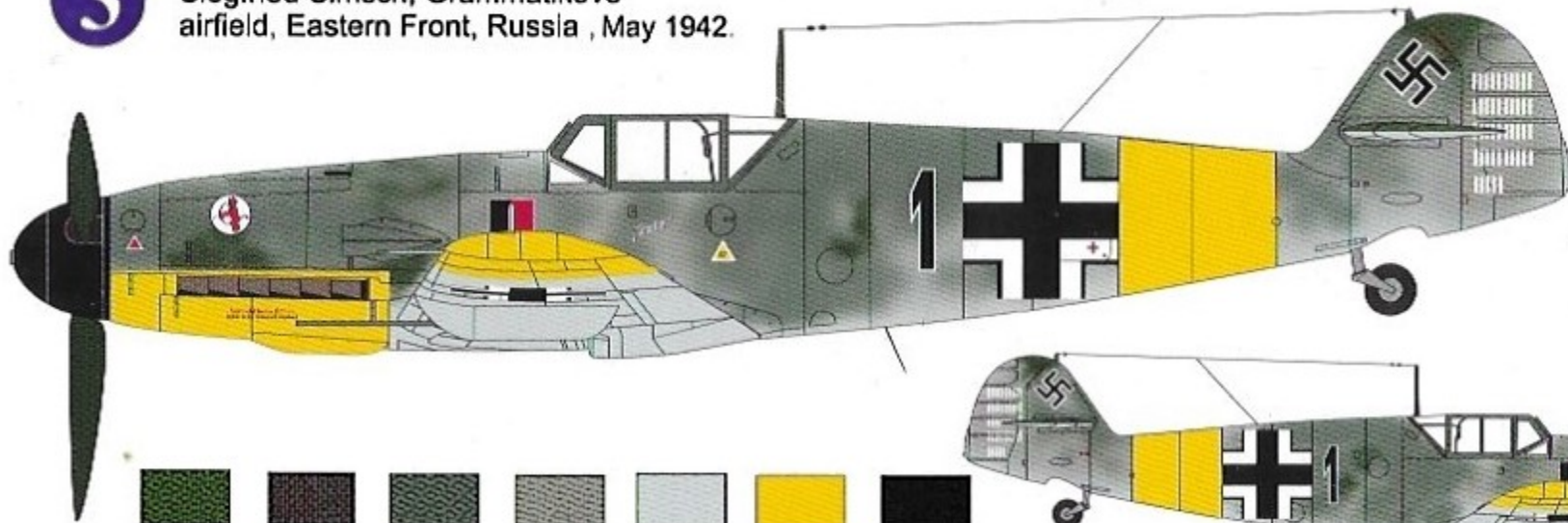
2

Messerschmitt BF 109F-4/R1, Black 1,
JG52, Eastern Front, Russia 1942.



3

Messerschmitt BF 109F-4/R1, Black 1,
5/JG52, flown by Staffelkapitan Oblt.
Siegfried Simsch, Grammatikovo
airfield, Eastern Front, Russia, May 1942.



Dark Green	Black	Dark Grey	Medium Grey	Light Blue	Yellow	Black
RLM 71	RLM 70	RLM 74	RLM 75	RLM 76		