



# Tiger Ausf.E (Sd.Kfz.181) Tiger I

## 第二次世界大战 德国 虎式重型坦克 初期型

开始阅读吧! 组装前请看基础说明 别急, 慢慢的组装吧!

<b>1</b>	<b>2</b>	<b>3</b>	<b>4</b>
让我们来看看 板件编号	查找零件编号	把它们剪下来	装配和粘接
	零件编号	小心点, 慢慢来	A9

Please read carefully before assembling!  
BASIC INSTRUCTIONS BEFORE ASSEMBLING  
PLEASE ASSEMBLE GRADUALLY. DO NOT WORRY!

- Distinguish the liner clearly.
- Look for component number. Component Number
- Remove components neatly. Please remove carefully.

在组装前请仔细阅读!  
组装前的基本说明请逐步组装, 不要着急!

- 分清流道框, 以及每片上的编号。
- 寻找零件编号。每一个零件附近都有自己的号码。
- 将零件整齐地取下。取下时请细心操作。

《データ》 全長: 8.45m 全幅: 3.7m  
全高: 3m 乗員数: 5名 重量: 57t  
最大パワー: 478kw 最高速度: 45km/h  
《モデルサイズ》 全長: 238mm  
幅: 106mm 高: 97mm

《DATA》 Full length: 8.45m Width: 3.7m  
Height: 3m Crew: 5 Weight: 57t  
Maximum power: 478w  
Maximum speed: 45km/h  
《Model Dimension》 Full length: 238mm  
Width: 106mm Height: 97mm

《诸元》 全长: 8.45米 全宽: 3.7米  
全高: 3米 成员: 5人 全重: 57吨  
最高功率: 478千瓦 最大速度: 45km/h  
《模型尺寸》  
全长: 238mm 车宽: 106mm  
车高: 97mm

### 符号的说明 / Icon Explanations

切除此处 Remove	使用水贴纸 Water sticker	填补 Fill in (patch)	瞬间胶粘接 Super glue	可选择安装样式 Optional
上色涂装区域 Painting	折弯区域 Bend	注意/此处需注意 Attention	制作2组同样部件 Produce 2 pieces	不使用胶水的区域 No cement

### ●《建议使用的工具》 ●Tools recommended

模型专用胶水 (PS料用) Cement	刻刀/笔刀 Modeling knife	手钻/钻头 (1.0mm, 1.5mm) Pin vise
剪钳 Side cutters	锉刀 File	镊子 Tweezers
剪刀 Scissors	瞬间胶粘接剂 Instant cement	

### 涂装指示油漆颜色号列表 / Paints required

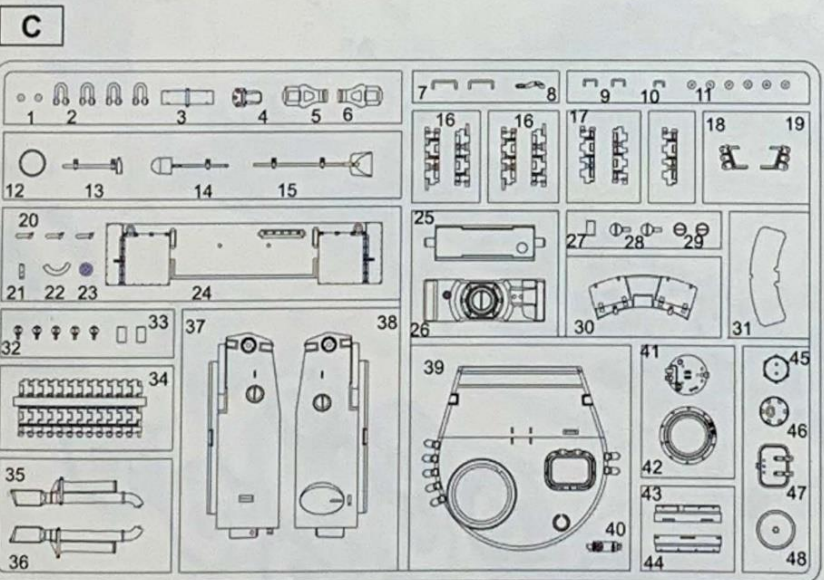
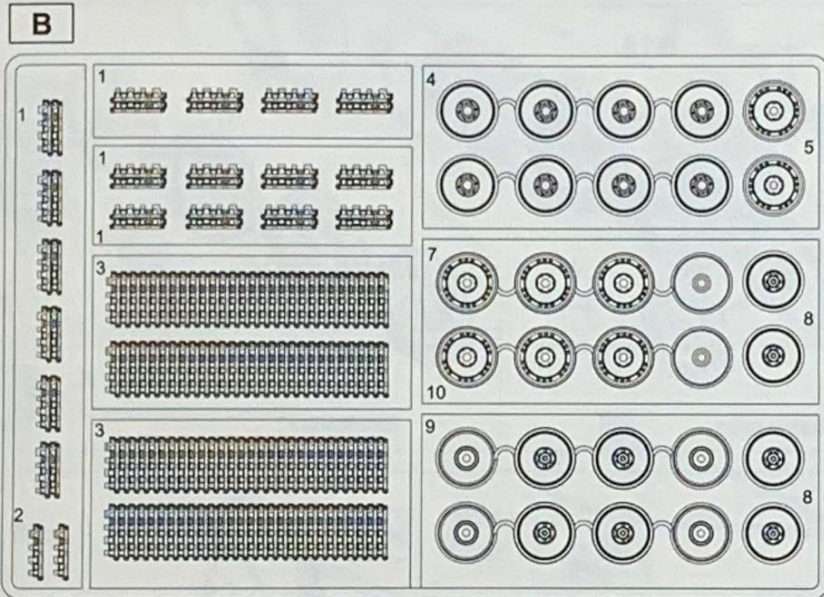
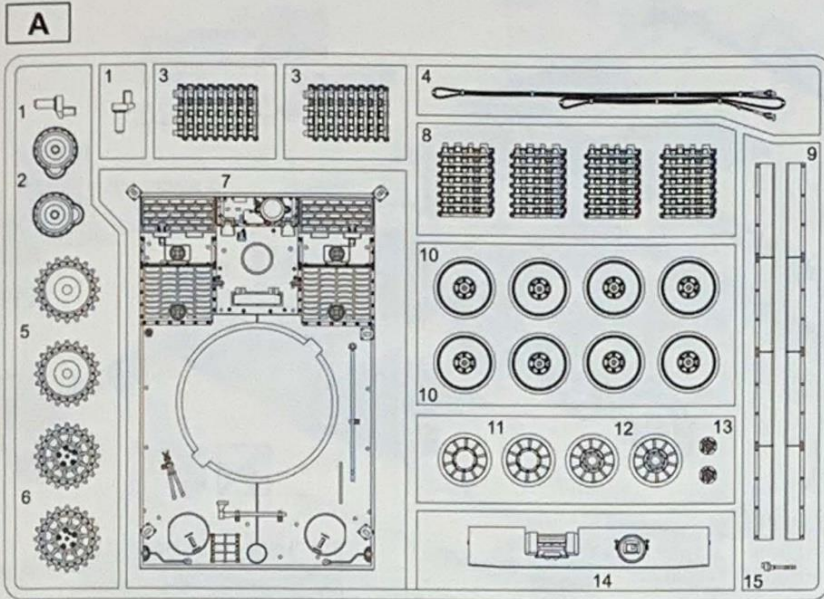
X-1	● 黑色	/ Black
XF-63	● 深灰色/德国灰	/ German Gray
XF-61	● 绿色	/ Dark Green
XF-1	● 哑光黑色	/ Flat Black

X-10	● 枪金属	/ Gun Metal
XF-60	● 土黄色	/ Dark Yellow
XF-64	● 棕色	/ Red Brown
XF-84	● 深棕色/履带色	/ Dark Iron

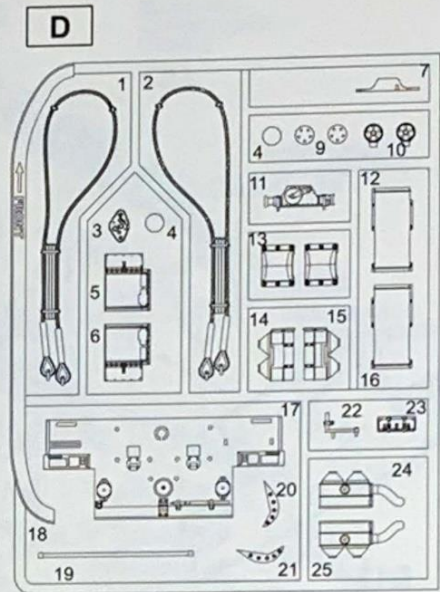
XF-85	● 橡胶黑色	/ Rubber Black
XF-2	● 消光白色	/ Flat White



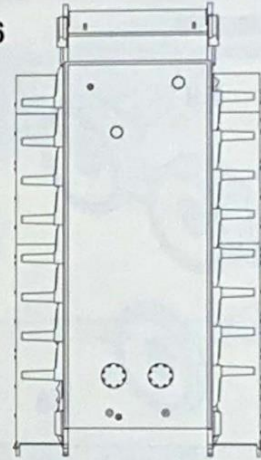
# 板件与配件图示 Parts



金属制炮管 88mm  
Metal Barrel 88mm



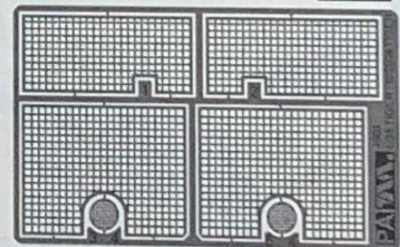
D26



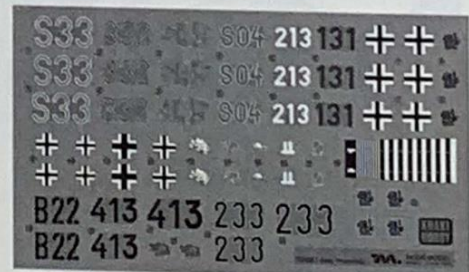
胶套  
Poly cap 直径5/3mm 共6个



金属蚀刻片 PA  
Photo-etched Parts

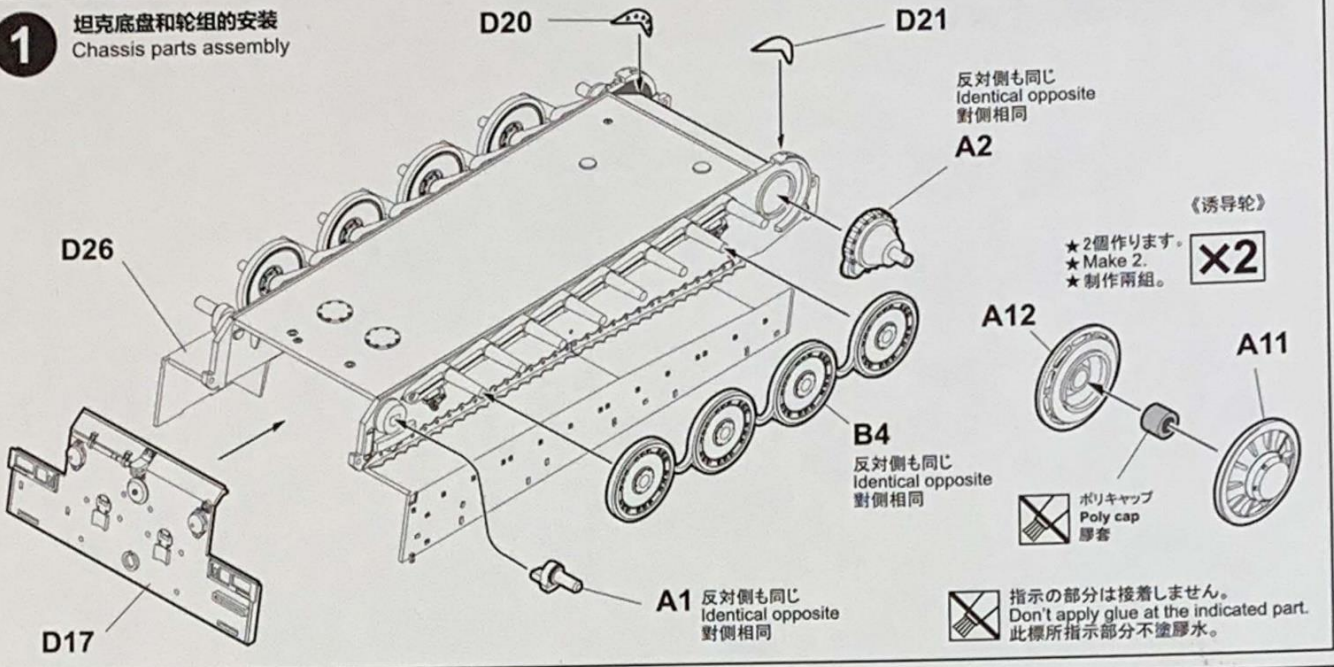


水贴纸  
Decal

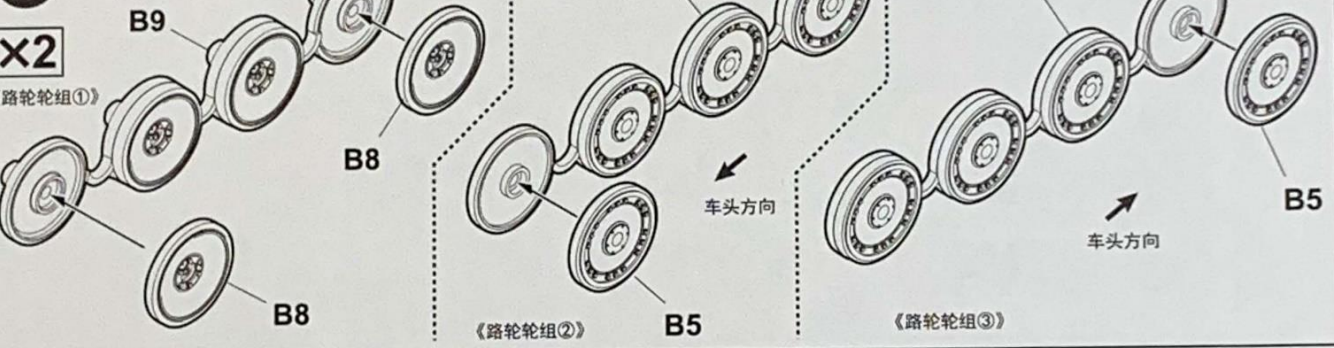




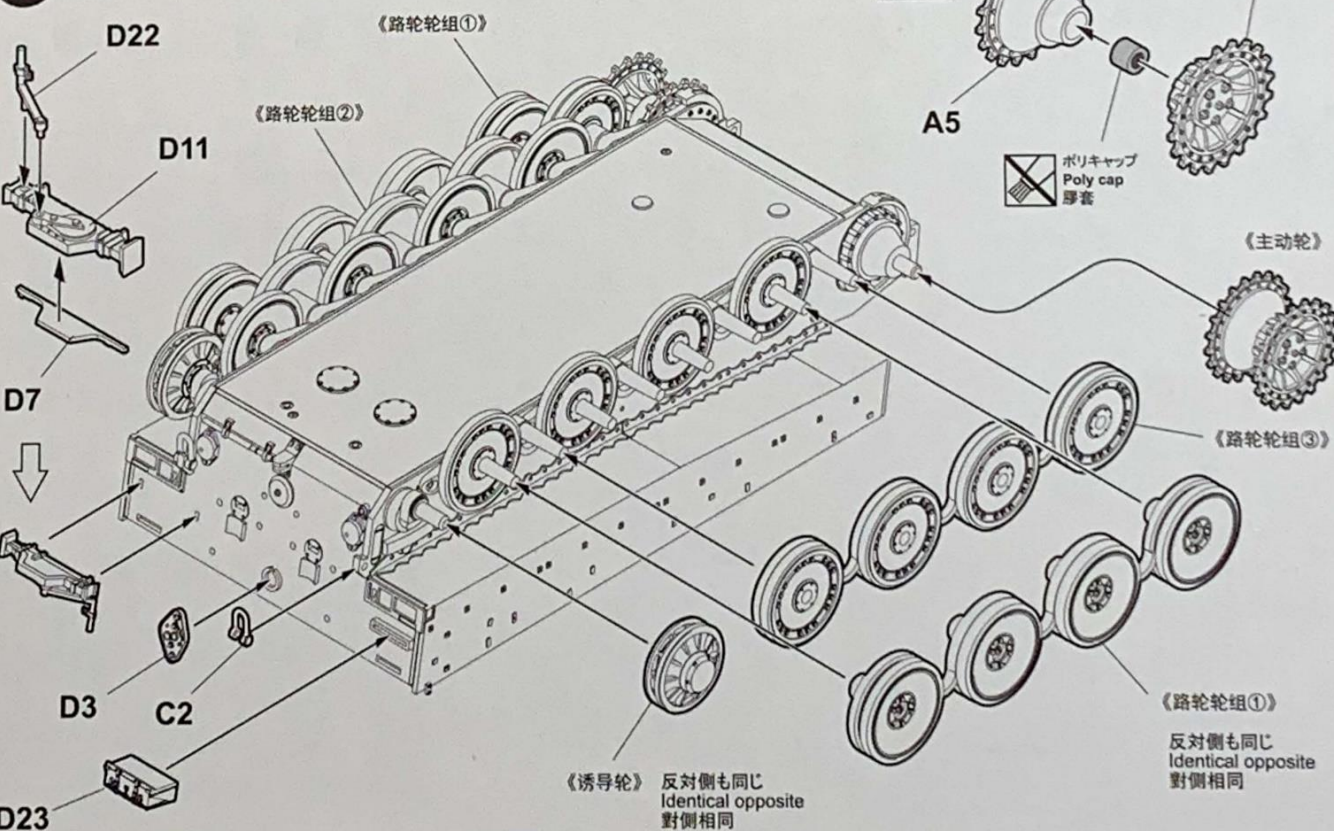
**1** 坦克底盘和轮组的安装  
Chassis parts assembly



**2** 轮组的安装  
Attaching wheel parts

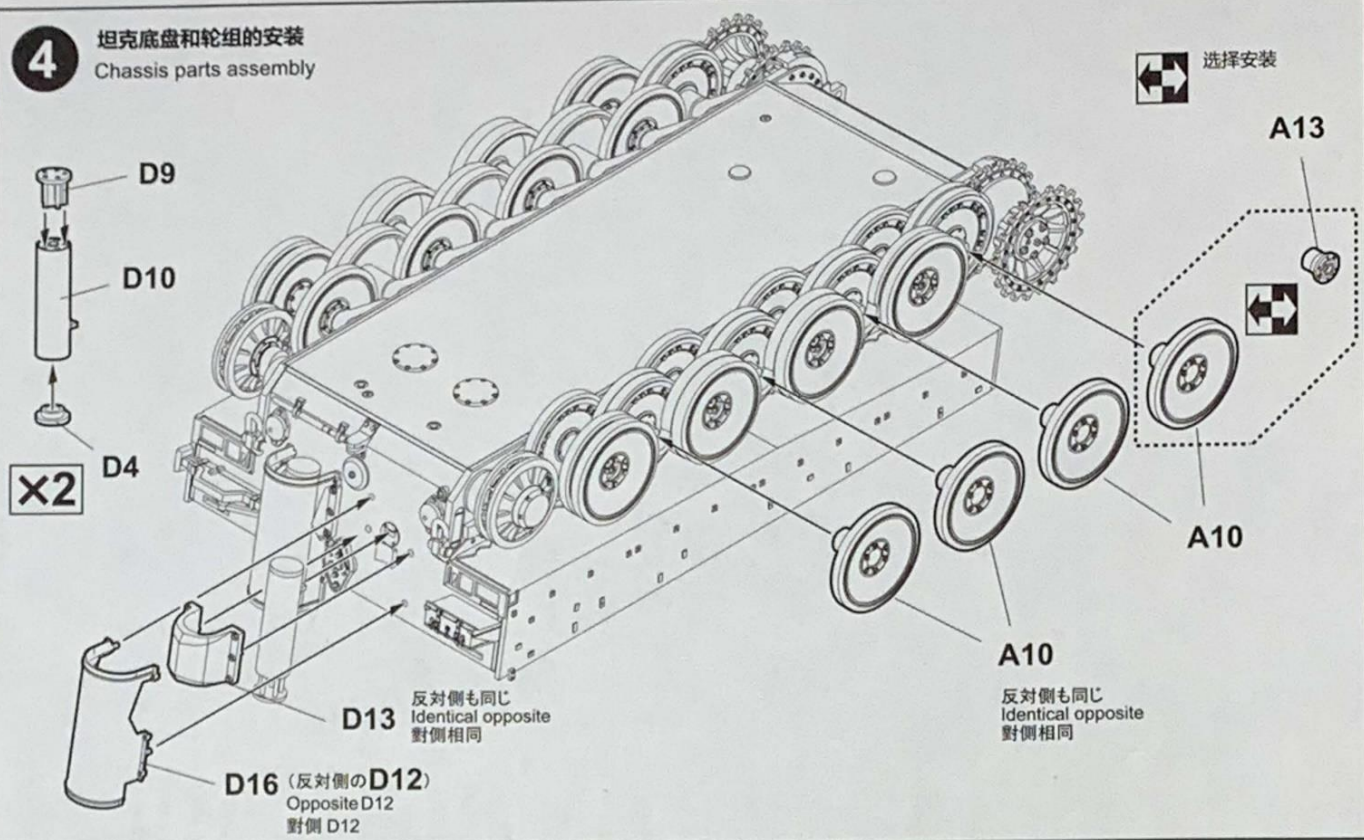


**3** 坦克底盘和轮组的安装  
Chassis parts assembly

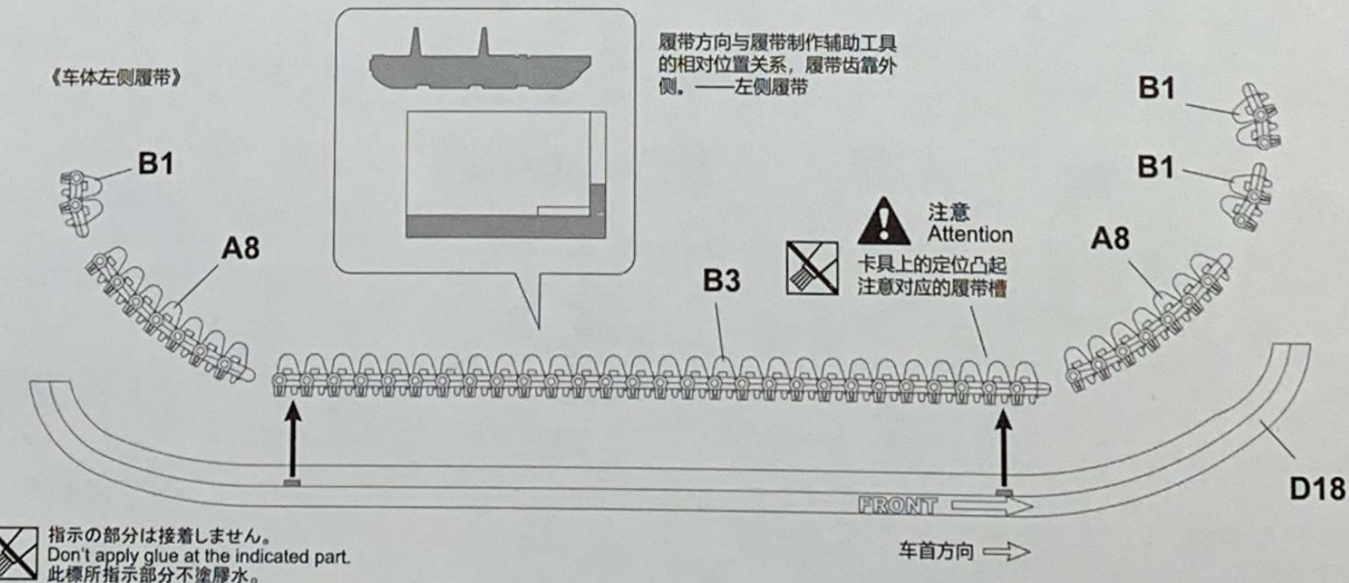
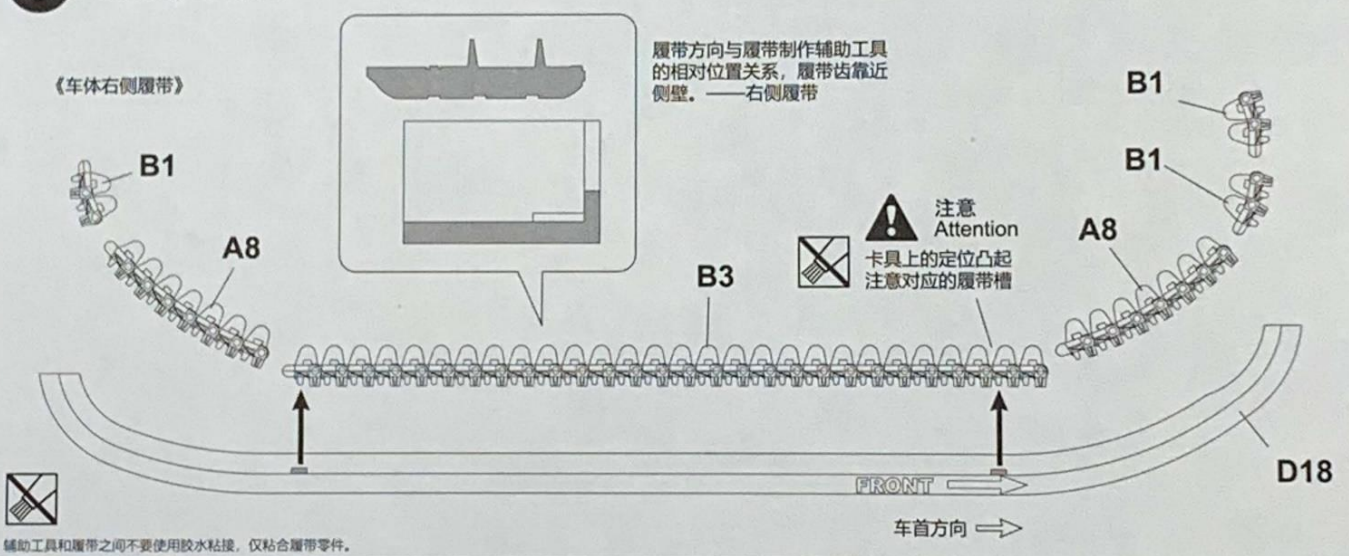




#### 4 坦克底盘和轮组的安装 Chassis parts assembly

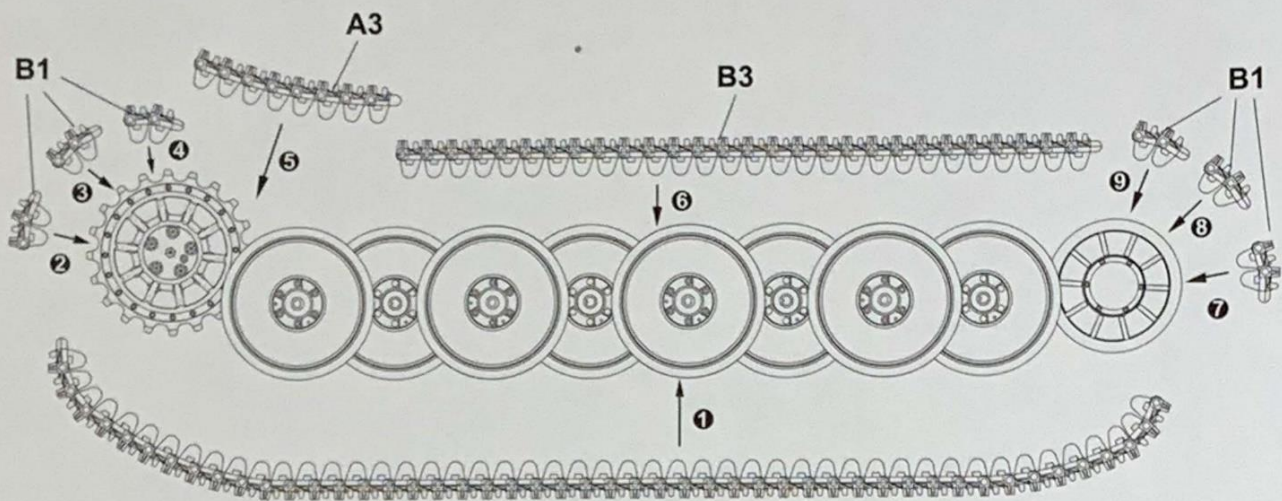


#### 5 履带部件组装 Attaching track parts



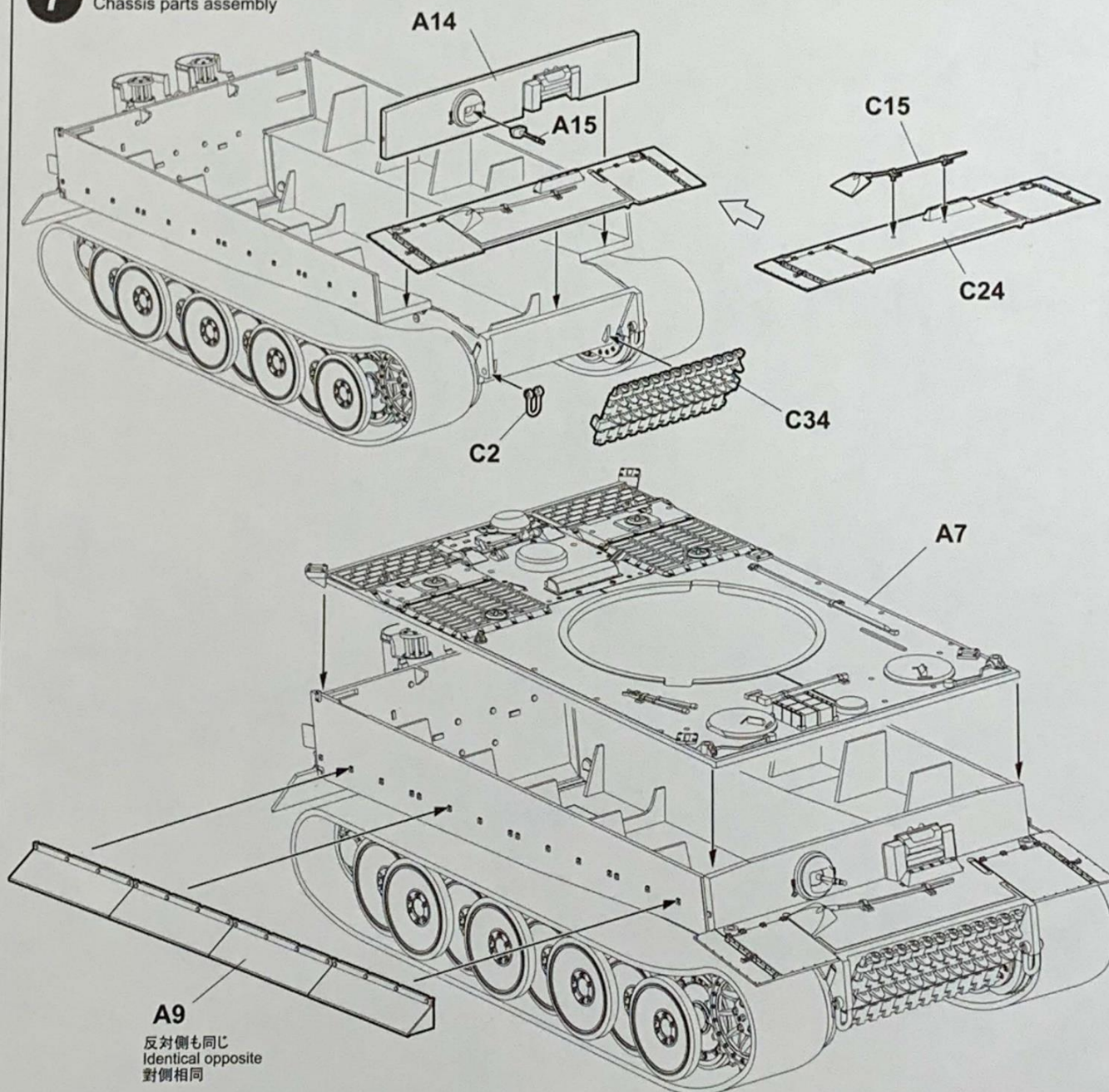


**6** 履带部件组装  
Attaching track parts



按图标顺序逐步粘接履带零件 ① → ②

**7** 车体零件的安装  
Chassis parts assembly



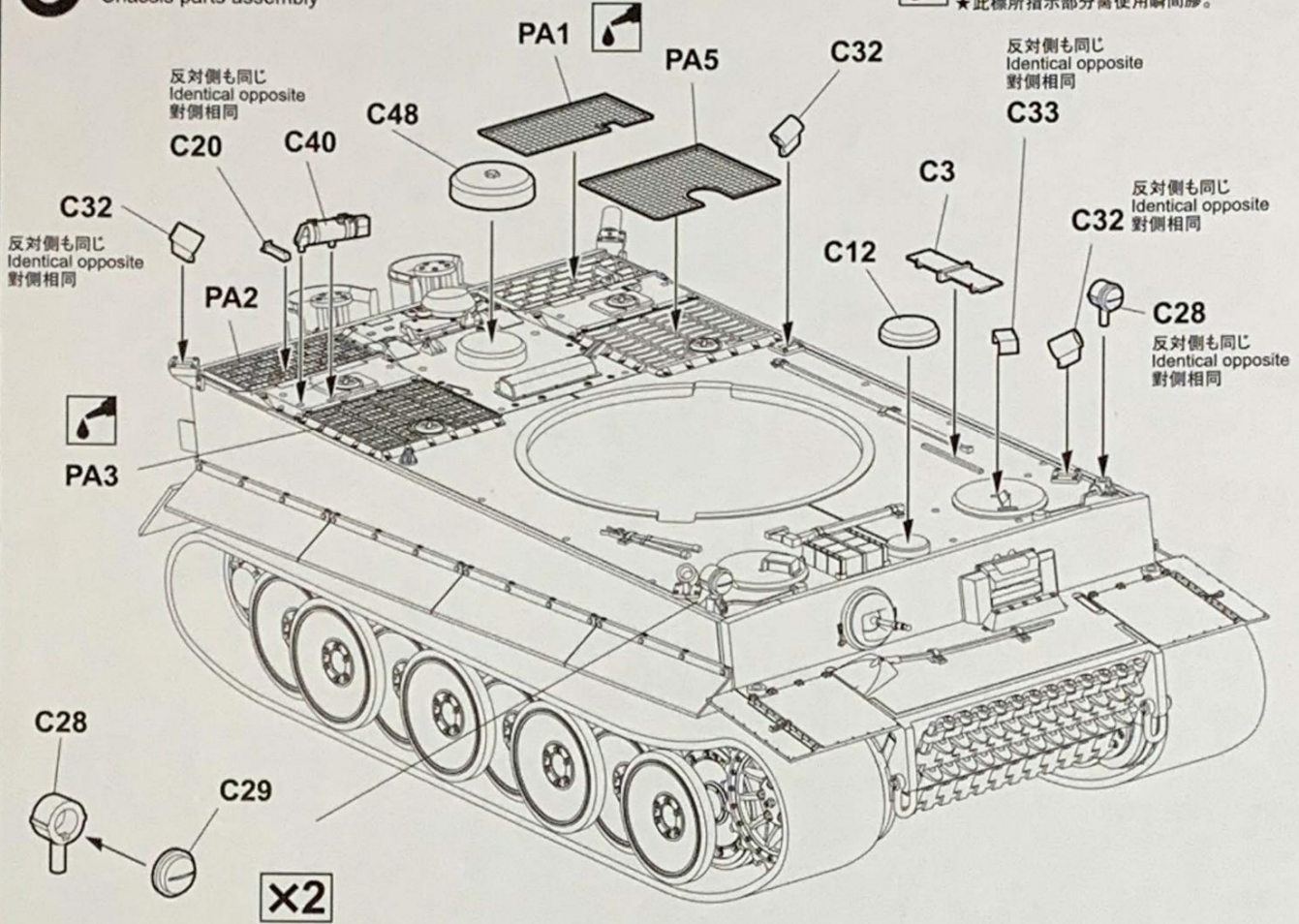
**A9**  
反对侧同じ  
Identical opposite  
对侧相同



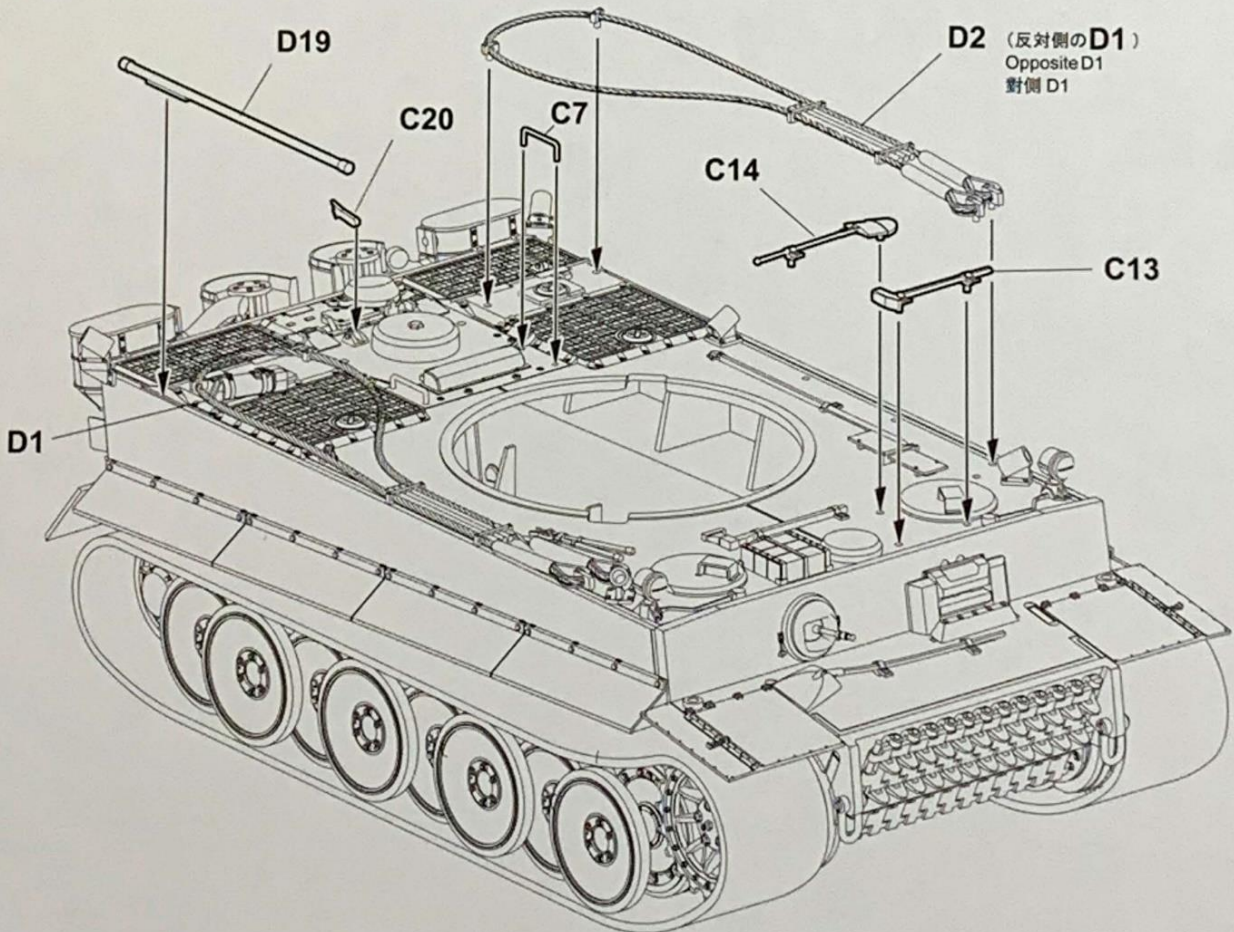
**8** 车体零件的安装  
Chassis parts assembly

金属蚀刻片使用瞬间胶粘接

★指示の部分には瞬間接着剤を用いてください。  
★Apply the super glue at the indicated part.  
★此標所指示部分需使用瞬間膠。



**9** 车体零件的安装  
Chassis parts assembly

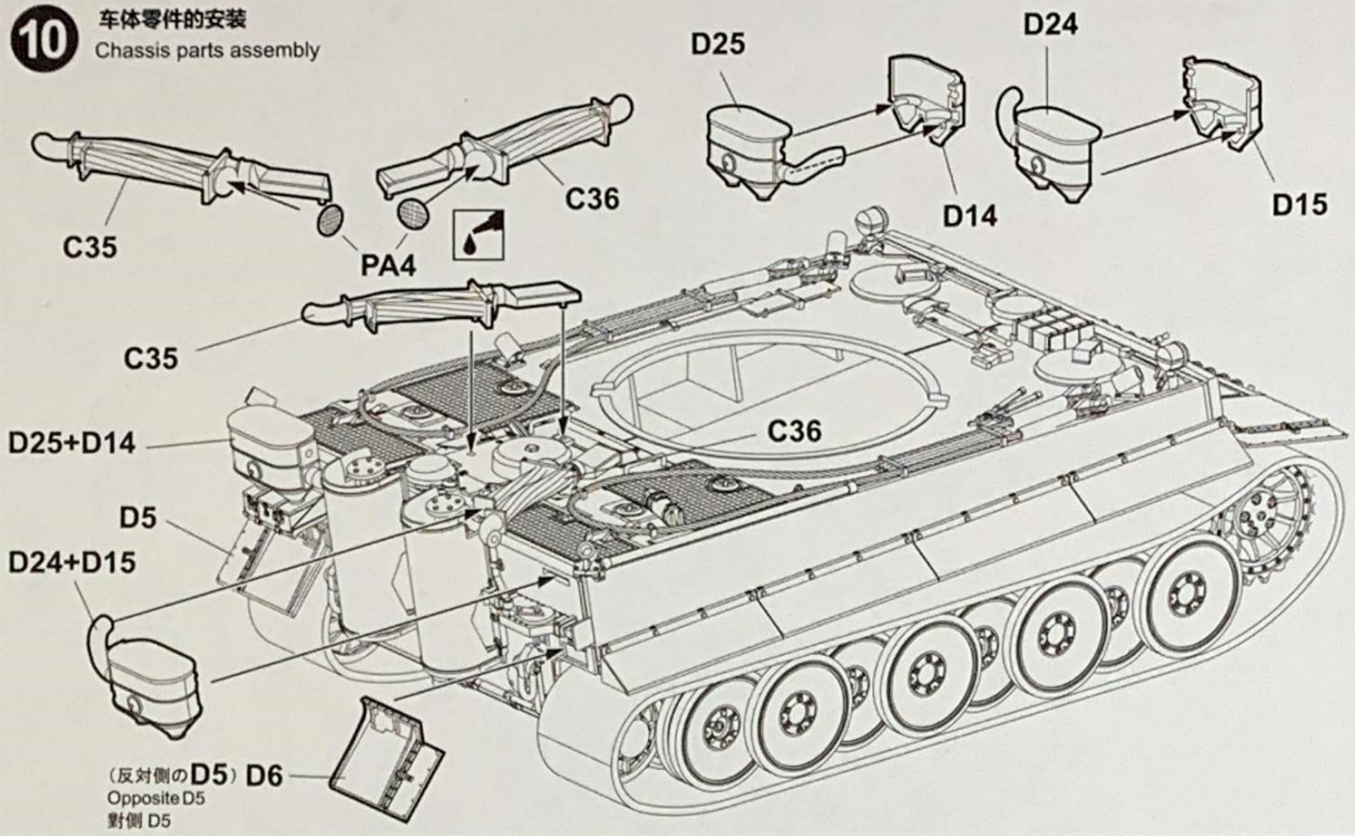




# 10

## 车体零件的安装

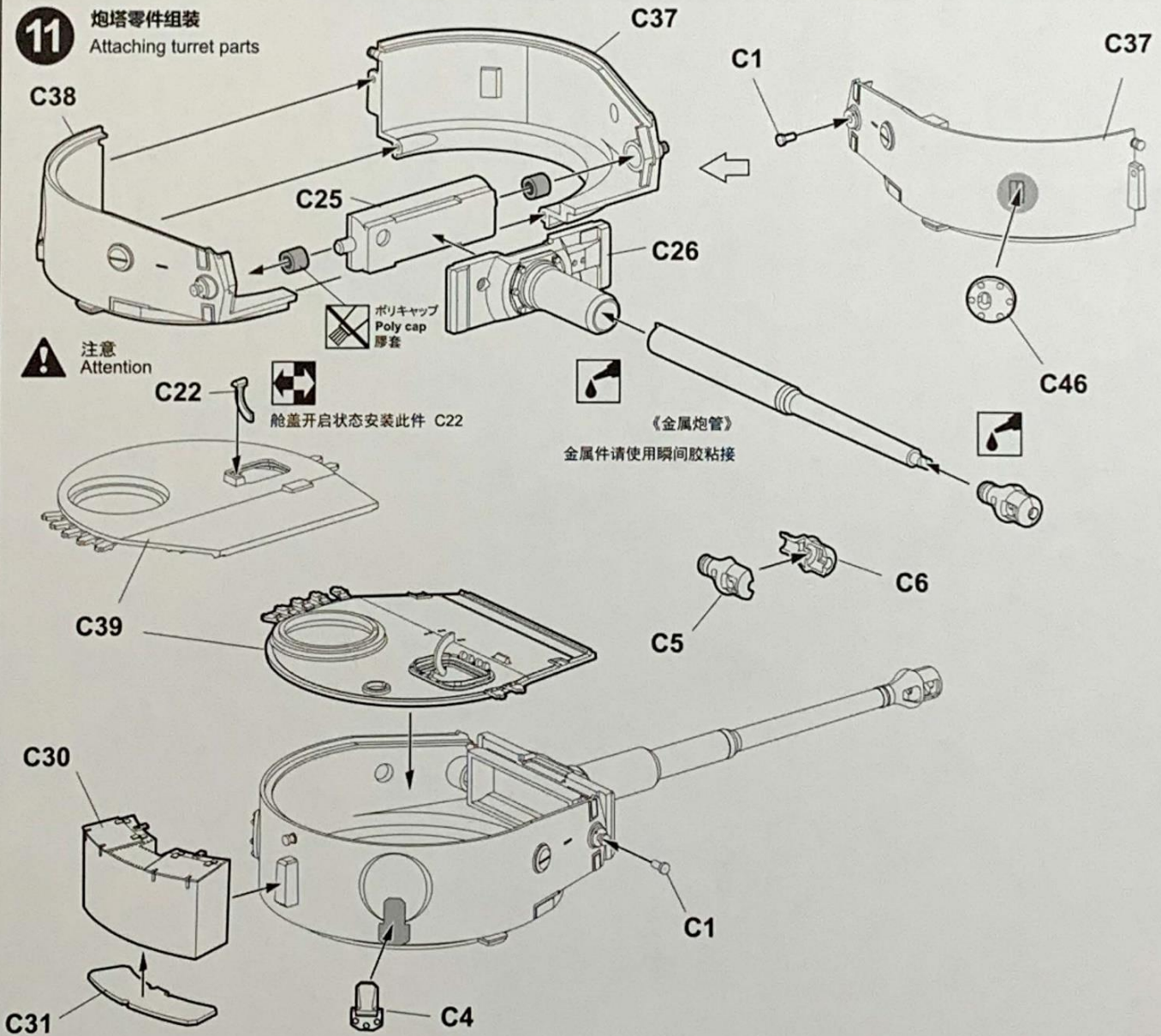
Chassis parts assembly



# 11

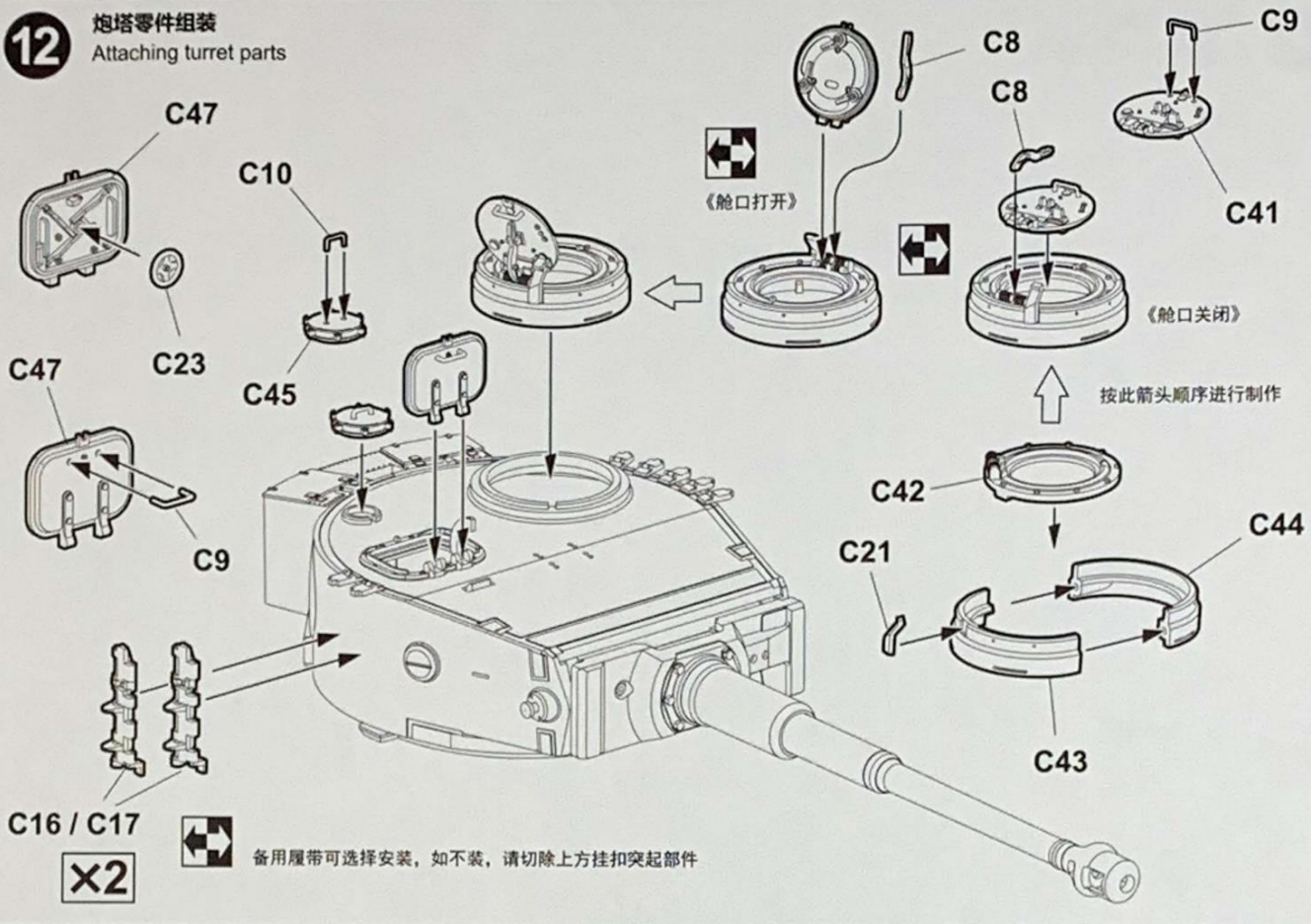
## 炮塔零件组装

Attaching turret parts





**12** 炮塔零件组装  
Attaching turret parts



**13** 炮塔零件组装  
Attaching turret parts

