

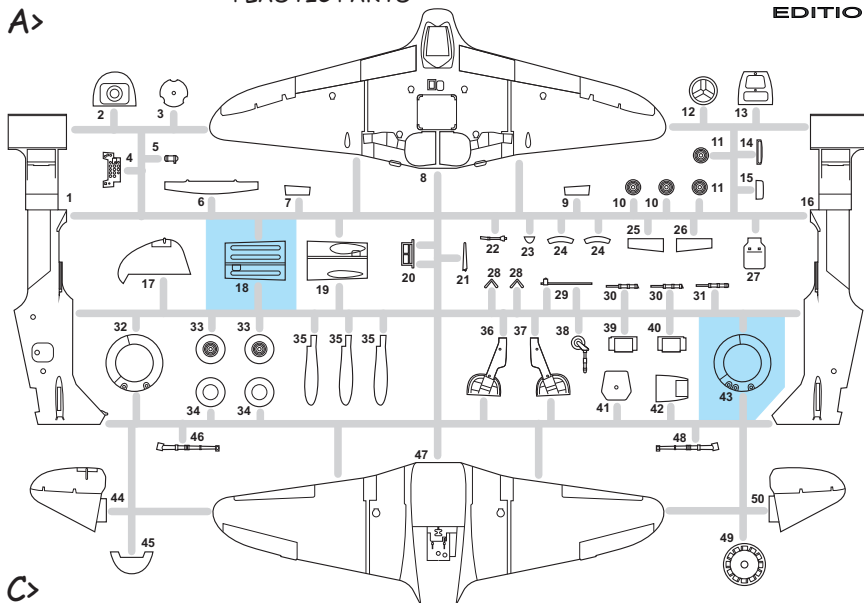
7425  
1:72

La-7

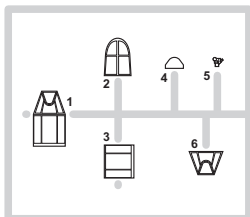
eduard  
WEEKEND  
EDITION

PLASTIC PARTS

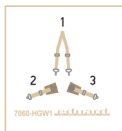
A>



C>



SF - SUPER FABRIC



Mr.COLOR	
C3	RED
C33	FLAT BLACK
C41	RED BROWN
C97	LIGHT GRAY
C137	TIRE BLACK
C317	GRAY
C323	LIGHT BLUE
C331	DARK SEEGRAY
Mr. METAL COLOR	
MC211	CHROME SILVER
MC213	STAINLESS
MC218	ALUMINIUM

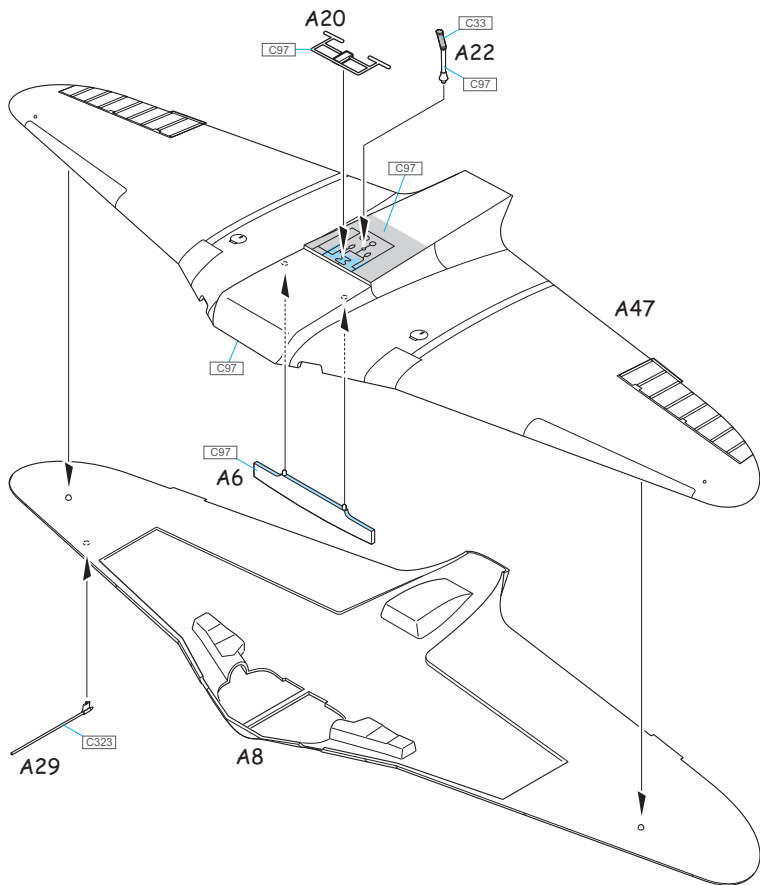
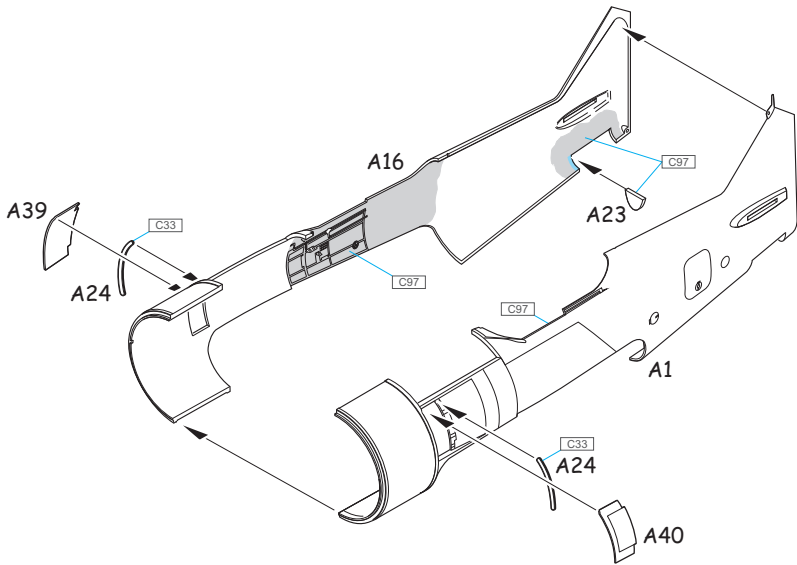
Parts not for use. -Teile werden nicht verwendet. -Pièces à ne pas utiliser. -Tyto díly nepoužívejte při stavbě. - 使用しない部品

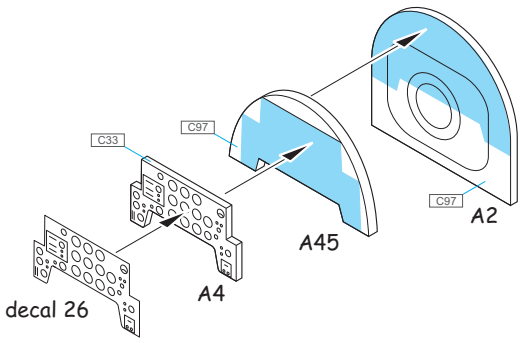
ATTENTION \* UPOZORNĚNÍ \* ACHTUNG \* ATTENTION

- (GB)** Carefully read instruction sheet before assembling. When you use glue or paint, do not use near open flame and use in well ventilated room. Keep out of reach of small children. Children must not be allowed to suck any part, or pull vinyl bag over the head.
- (CZ)** Před začátkem stavby si pečlivě prostudujte stavební návod. Při používání barev a lepidel pracujte v dobře větrané místnosti. Lepidla ani barvy nepoužívejte v blízkosti otevřeného ohně. Model není určen malým dětem, mohlo by dojít k požití drobných dílů.
- (D)** Von dem Zusammensetzen die Bauanleitung gut durchlesen. Kleber und Farbe nicht nahe von offenem Feuer verwenden und das Fenster von Zeit zu Zeit Belüftung öffnen. Bausatz von kleinen Kindern fernhalten. Verhüten Sie, daß Kinder irgendwelche Bauteile in den Mund nehmen oder Plastiktüten über den Kopf ziehen.
- (F)** lire soigneusement la fiche d' instructions avant d' assembler. Ne pas utiliser de colle ou de peinture à proximité d' une flamme nue, et aérer la pièce de temps en temps. Garder hors de portée des enfants en bas âge. Ne pas laisser les enfants mettre en bouche ou sucer les pièces, ou passer un sachet vinyl sur la tête.

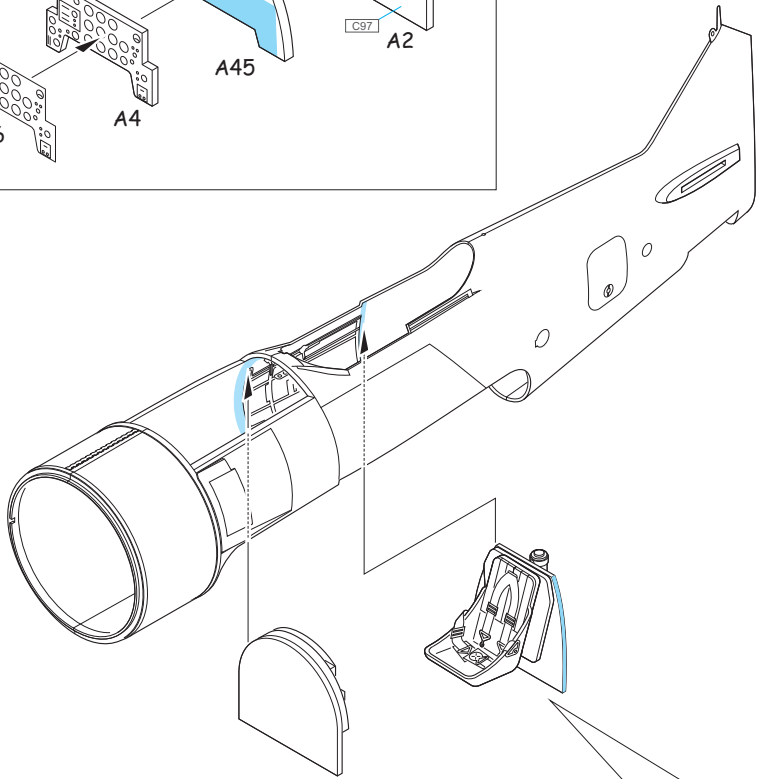
INSTRUCTION SIGNS \* INSTR. SYMBOLY \* INSTRUKTION SINNBILDEN \* SYMBOLES

- OPTIONAL VOLBA
- BEND OHNOUT
- OPEN HOLE VYVRTAT OTVOR
- SYMETRICAL ASSEMBLY SYMETRICKÁ MONTÁŽ
- REMOVE ODŘÍZNOUT
- REVERSE SIDE OTOČIT

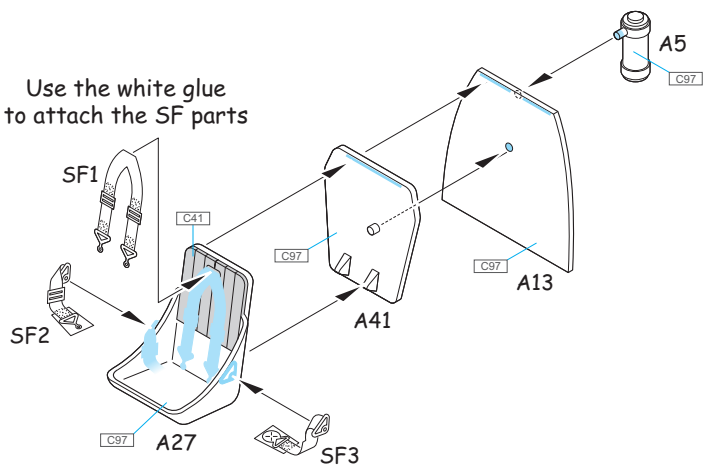


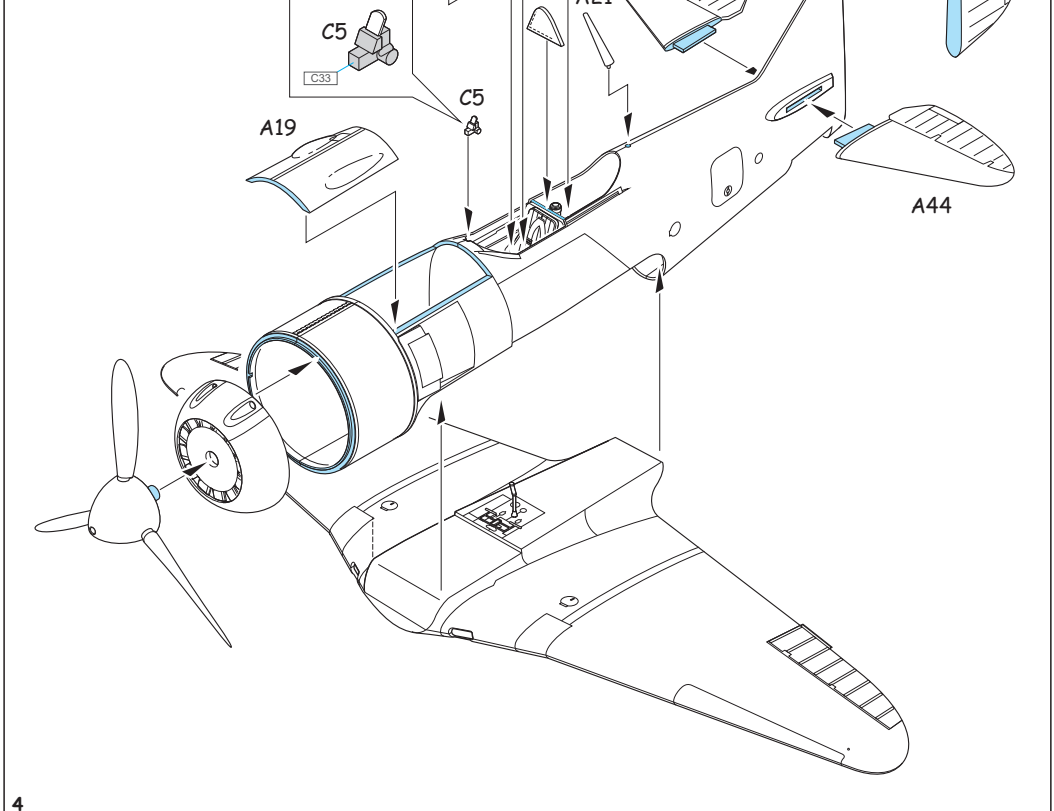
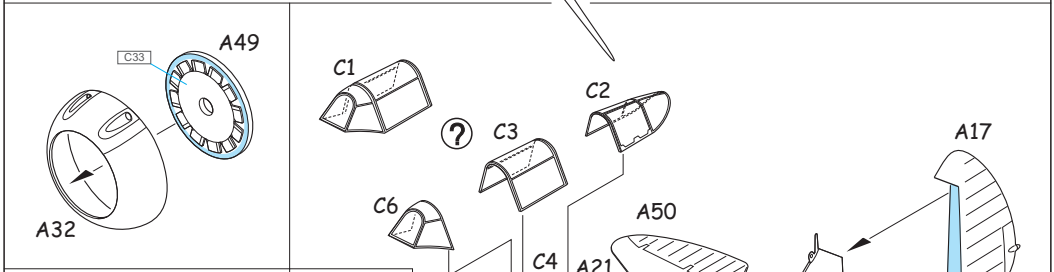
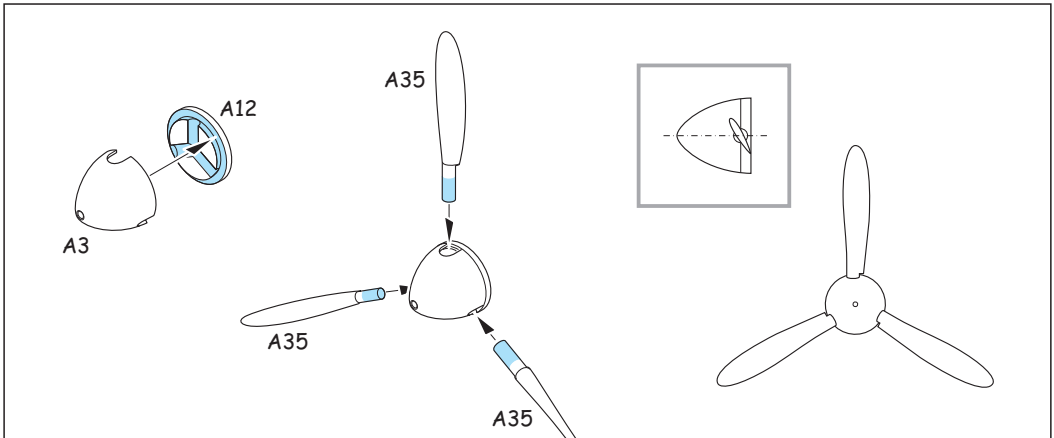


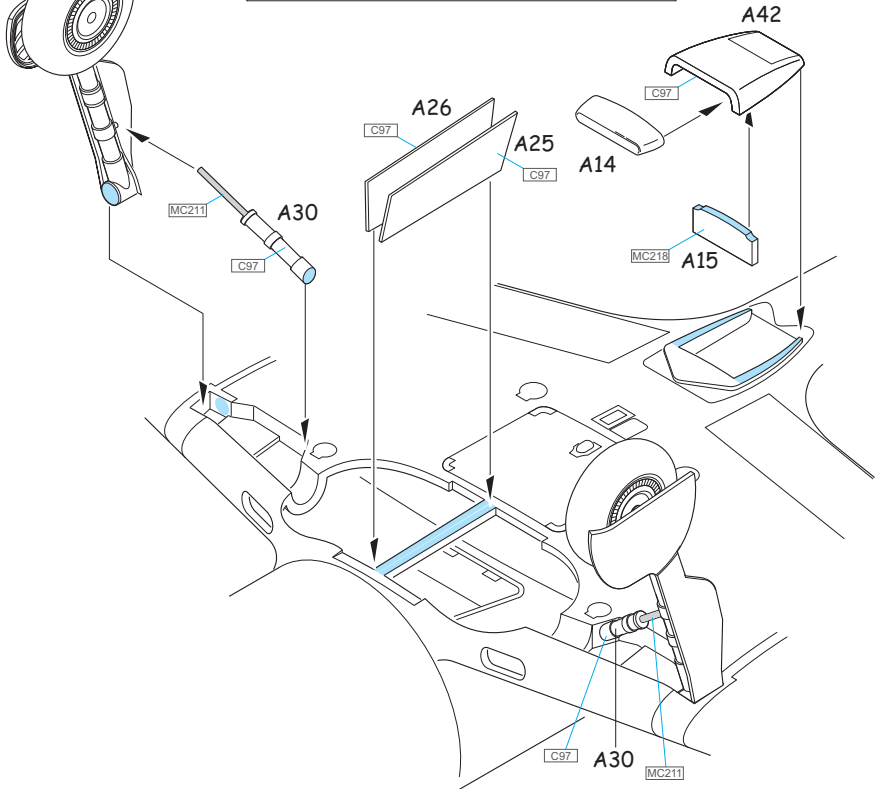
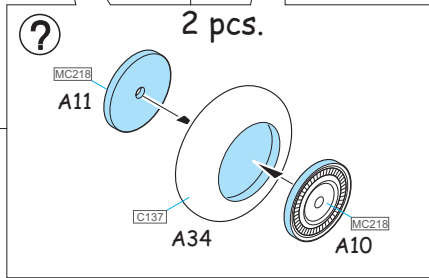
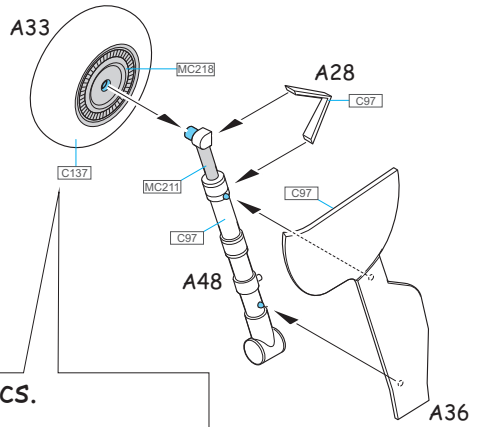
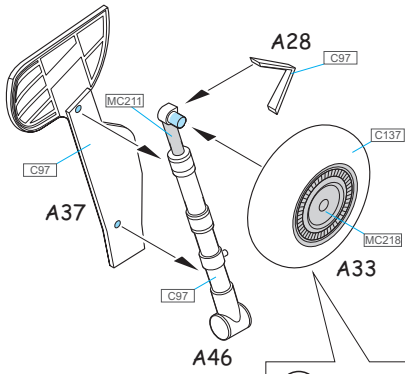
decal 26

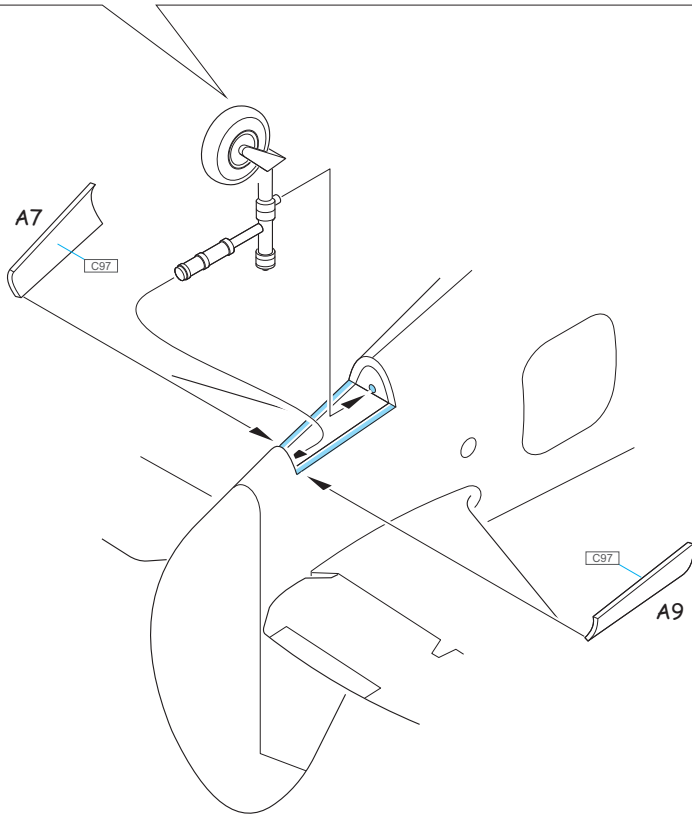
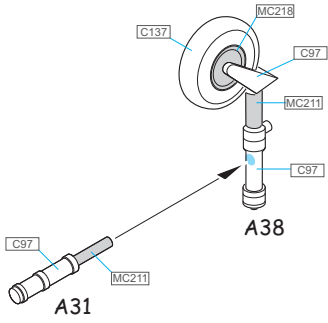


Use the white glue to attach the SF parts

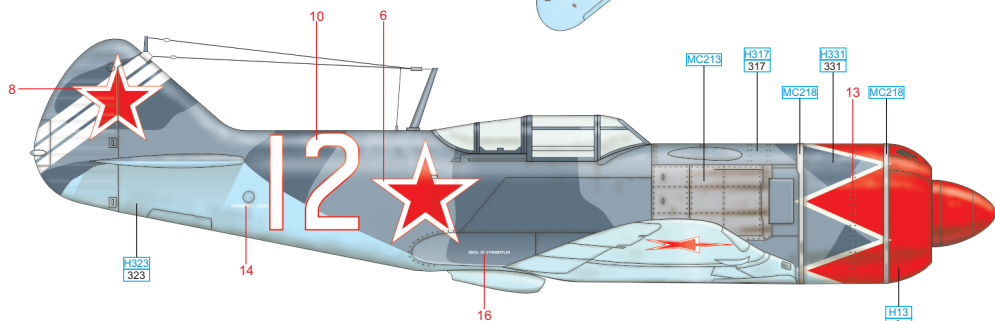
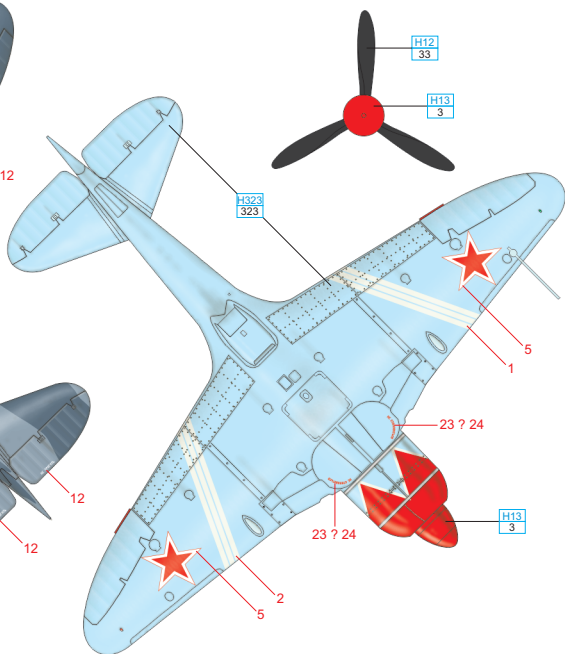
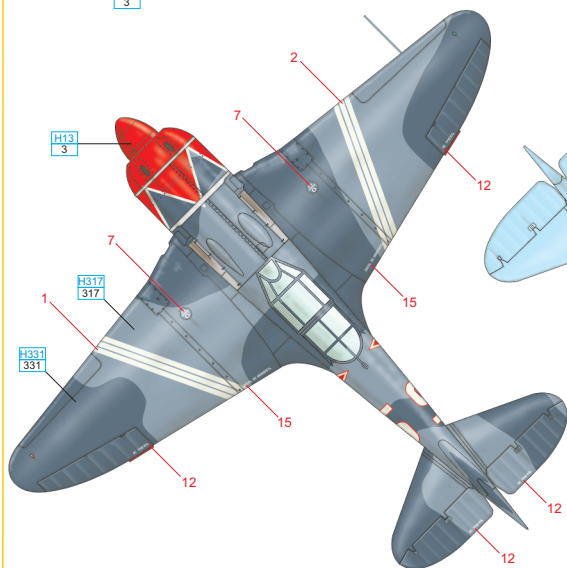
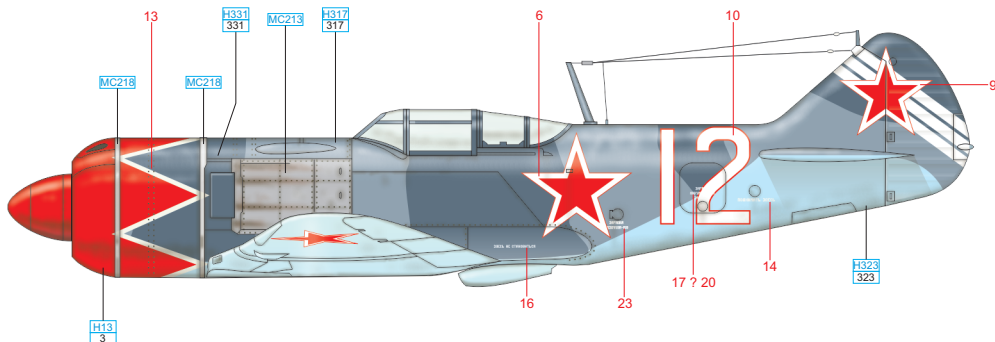








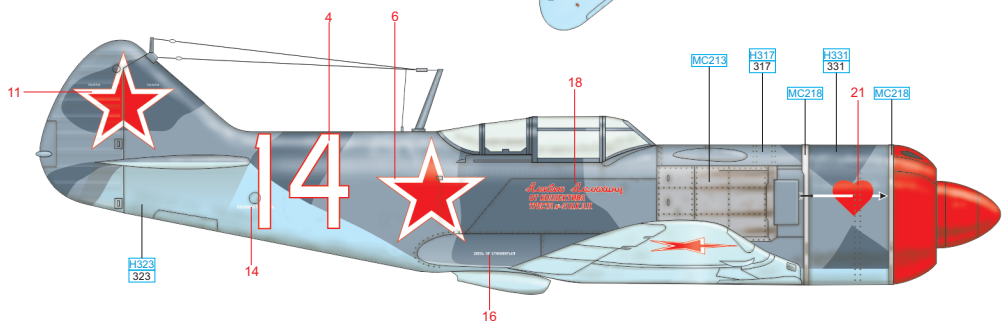
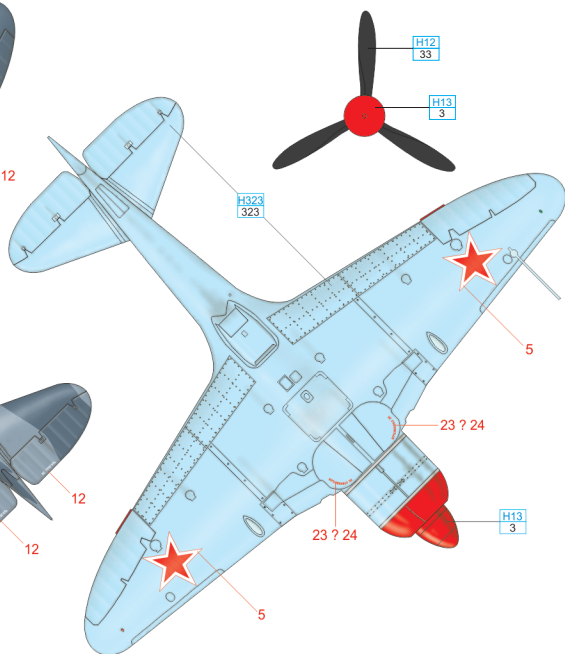
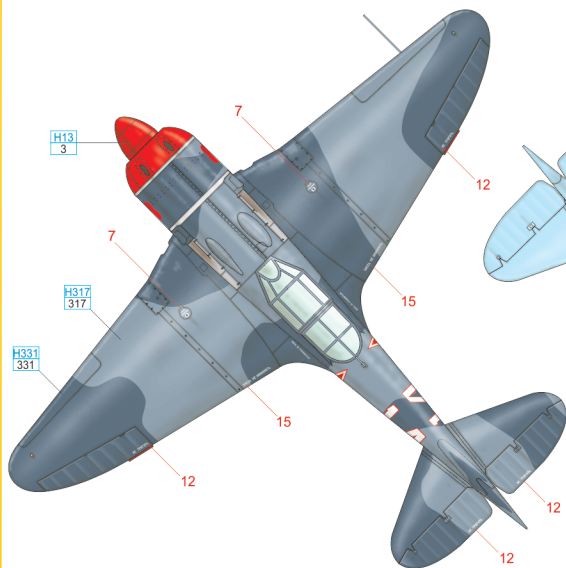
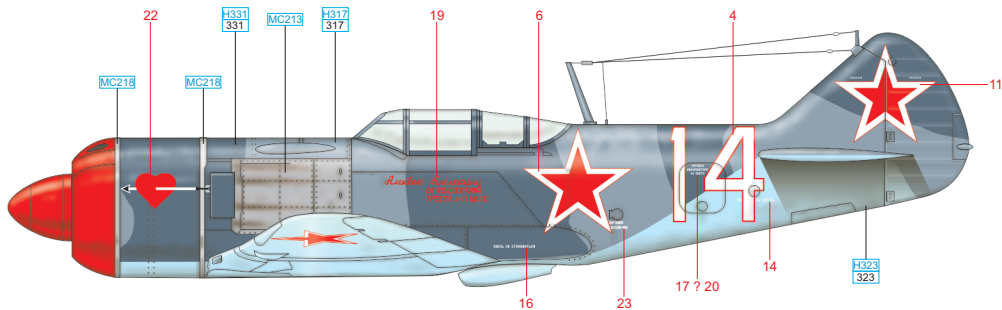
# A La-7, Lt. Col. Filipp M. Kosolapov, CO, 937th IAP / 322nd IAD, Prague - Kbely airfield, Czechoslovakia, May 1945



ALUMINIUM MC218 RED H13 3

STEEL MC213 AMT-7 H323 323 AMT-11 H317 317 AMT-12 H331 331 BLACK H12 33

# B La-7, Maj. A. V. Alelyukhin, 9.GIAP, 1945



ALUMINIUM MC218 RED H13 3

STEEL MC213 AMT-7 H323 323 AMT-11 H317 317 AMT-12 H331 331 BLACK H12 33