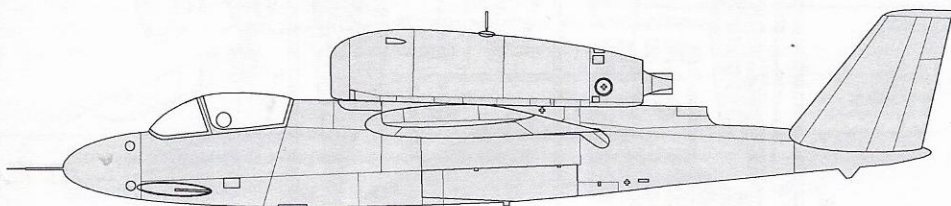


# He 162 C,D Salamander



## Historie

Heinkel He 162 Spatz byl německý proudový stíhací letoun, který sloužil v řadách Luftwaffe v posledních měsících druhé světové války. Letoun byl znám i pod označením Volksjäger (lidový stíhač) nebo také chybně Salamander (Mlok). Sériová výroba se rozběhla v lednu 1945 a hlavní výrobní variantou byl He 162 A-2 s motory BMW 003E-1 a dvěma kanóny Mauser MG 151/20 ráže 20 mm. Vyrobena byla i malá série verze A-1 s kanóny MK 108 ráže 30 mm, která se ale jinak od A-2 nijak nelišila. Verze He 162A-9 měla mít motýlkové ocasní plochy. Další uvažované varianty zahrnovaly He 162C s šípovitým křídlem a motýlkovitými ocasními plochami, He 162D s podobnou konstrukcí, jen opačnou šípovitostí křídel. He 162C a He 162D se nedostaly dál, než je polotovar prototypu, který mohl být osazen šípovitými nebo křídly s obráceným šípem, které našli Spojenci když okupovali továrnu ve Schwechatu. Výkony byly skvělé, mnohem lepší než RLM požadovalo. He 162 mohl dosáhnout 890 km/h v malé výšce a 905 km/h ve výšce 5 950 m.

## History

The Heinkel He 162 Spatz was a German jet fighter that served with the Luftwaffe in the final months of World War II. The aircraft was also known as the Volksjäger (people's fighter) or, incorrectly, the Salamander (Newt). Serial production started in January 1945 and the main production variant was the He 162 A-2 with BMW 003E-1 engines and two Mauser MG 151/20 20 mm cannons. A small series of the A-1 version with 30 mm MK 108 cannons was also produced, but otherwise it was no different from the A-2. The He 162A-9 version was to have butterfly tail surfaces. Other variants considered included the He 162C with a swept wing and butterfly tail surfaces, the He 162D with a similar design, only with the wings swept in the opposite direction. The He 162C and He 162D did not get further than a prototype prototype that could be fitted with sweep or inverted sweep wings found by the Allies when they occupied the Schwechat factory. Performance was great, much better than RLM required. The He 162 could reach 890 km/h at low altitude and 905 km/h at 5,950 m.

## Symbols/Symboly

Drill hole



Vyvrtat

Cyanoacrylate



Vteřinové lepidlo

Remove



Odstranit

Reduce



Zbrusit

Make new



Vyrobít

Option



Volba

Bend



Ohnout

Putty



Tmel

Colour name

Humbrol

Colour name

Humbrol

<b>A</b>	RLM 22 Black	H33	<b>G</b>	Aluminium	H56
<b>B</b>	RLM 21 White	H34	<b>H</b>	RAL 01 Silver	H11
<b>C</b>	RLM 66 Black Grey	H67	<b>I</b>	RLM 24 Blue	H25
<b>D</b>	Gunmetal	H53	<b>J</b>	RLM 23 Red	H60
<b>E</b>	RLM 70 BlackGreen	H241	<b>K</b>	RLM 02 Grey	H240
<b>F</b>	RLM 04 Yellow	H24	<b>L</b>	RLM 26 Brown	H113

## Drawings/Výkresy:

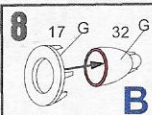
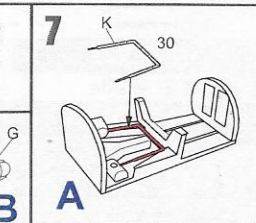
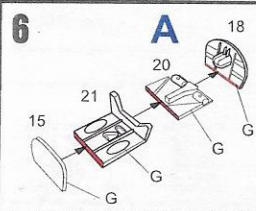
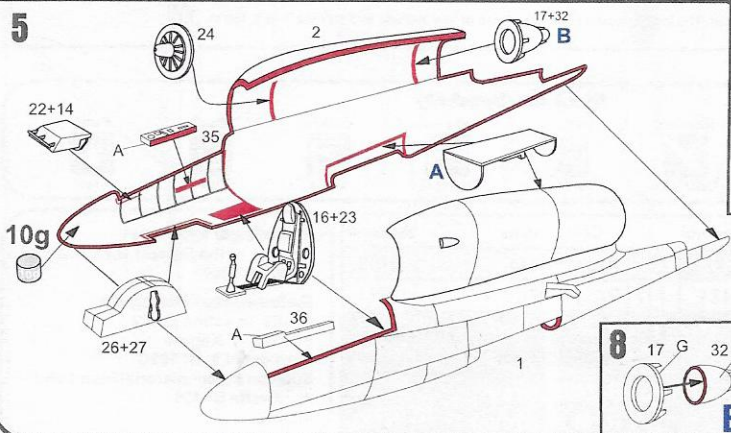
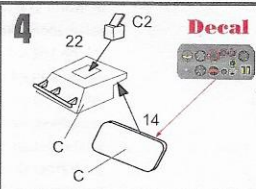
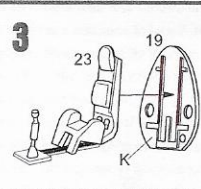
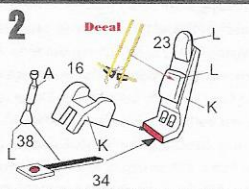
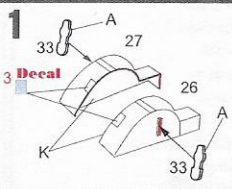
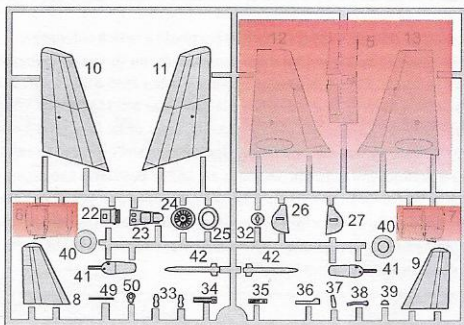
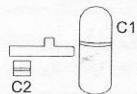
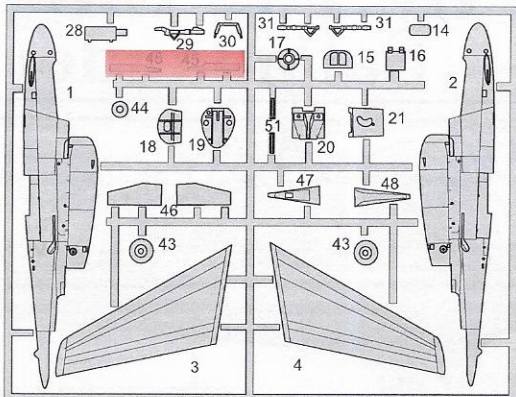
The last of the Egles/J.R.Beaman JR.  
Modelář 2/2006

## References/Podklady

Bf 109 in action part.2  
Bf 109G/K Kagero  
Aero detail 5 Bf 109G  
Suomen Ilmailuhistoriallinen Lehti  
Jagdwwaffe Bf 109  
Internet

# Plastic parts/Plastikové díly

# Clear parts/ Pruhledné díly

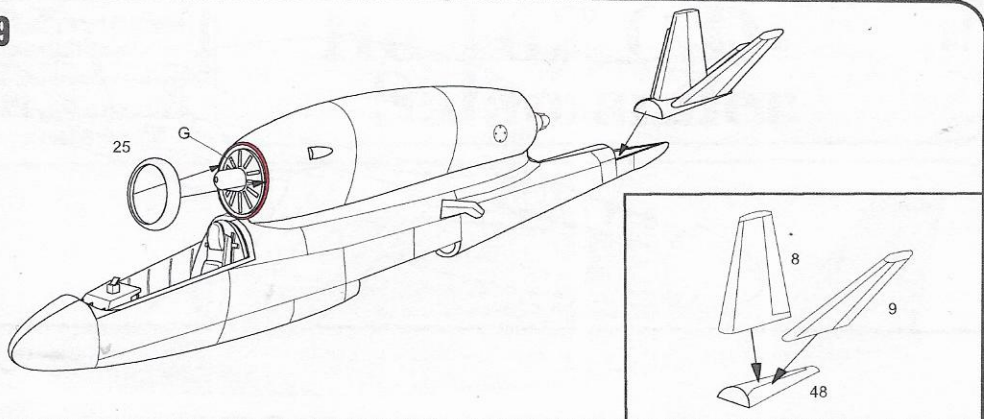


A

B

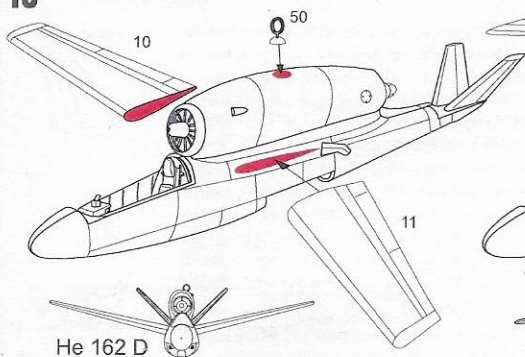


9

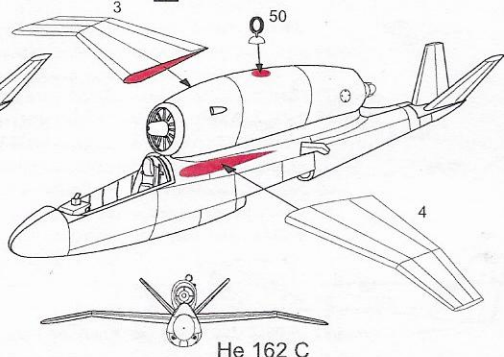


10

He 162 D

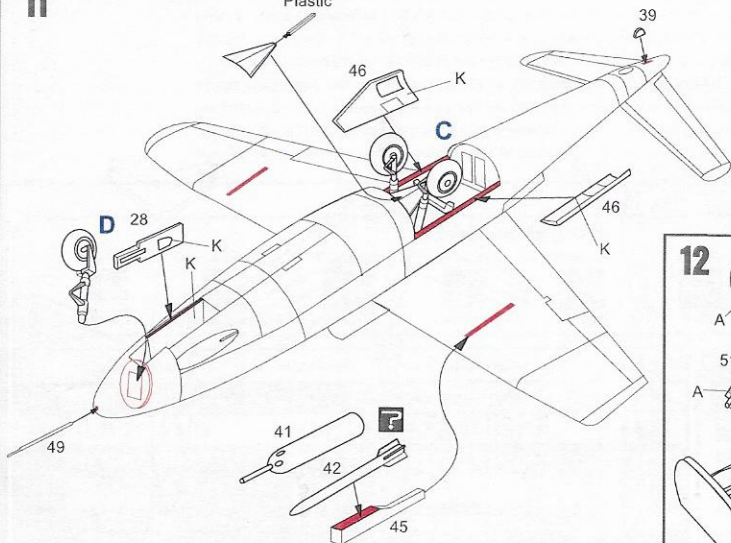


He 162 C

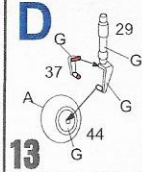


11

Plastic

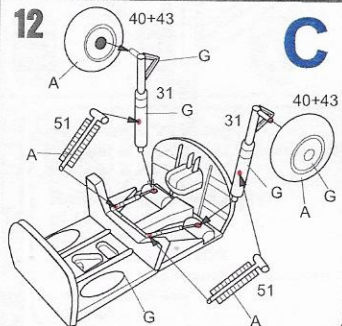


D

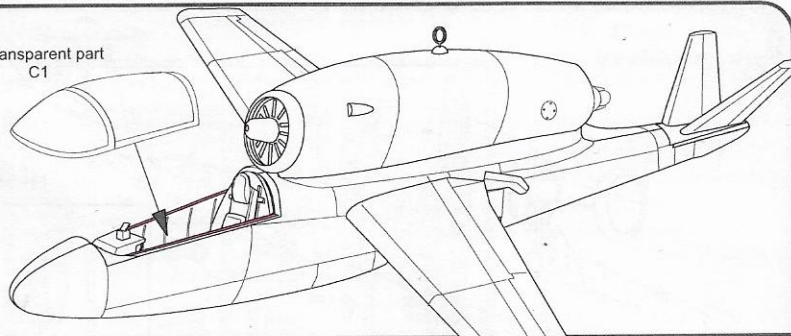


12

C

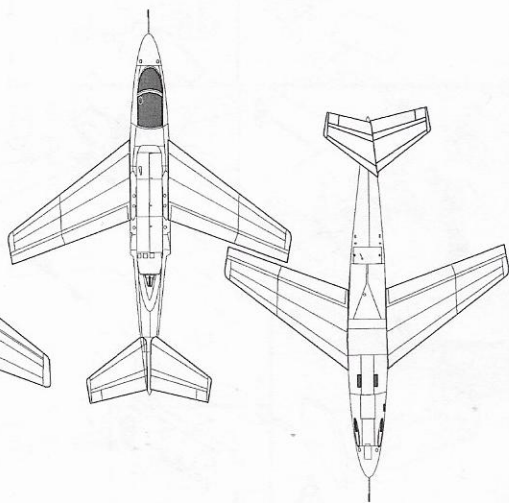
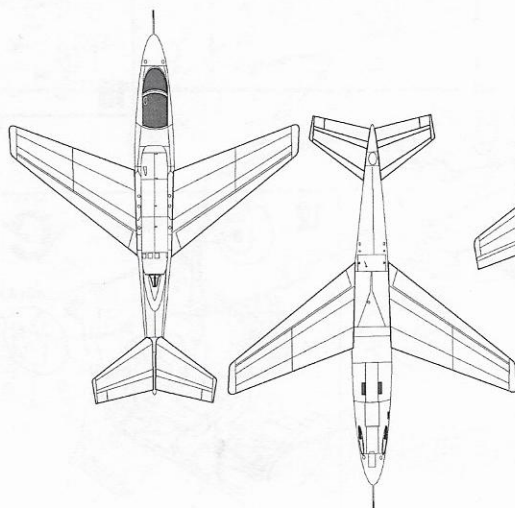
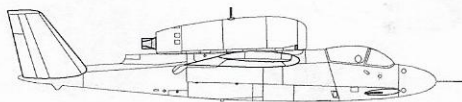
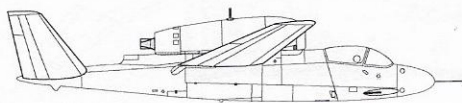
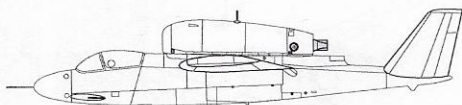
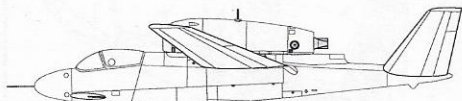


Transparent part  
C1



He 162 D Salamander

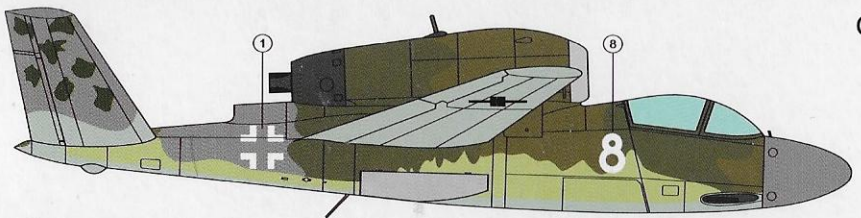
He 162 C Salamander



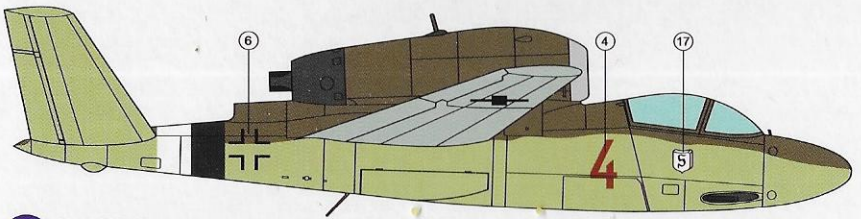
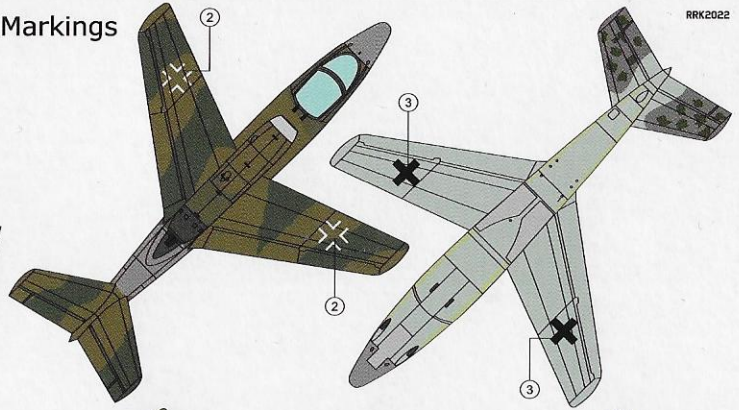
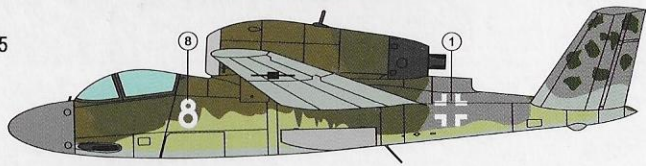




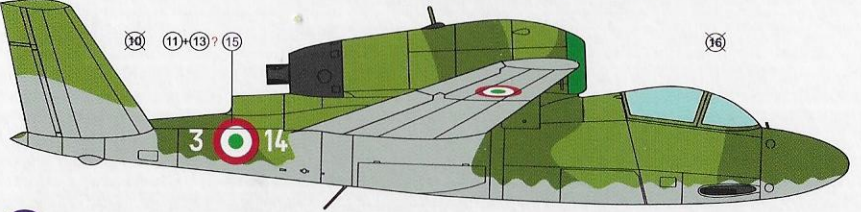
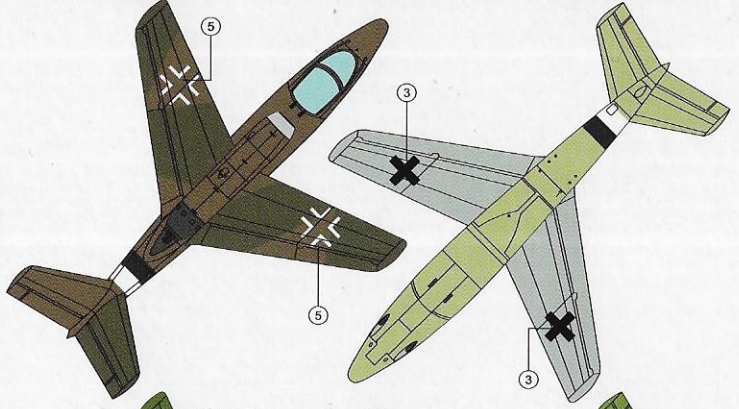
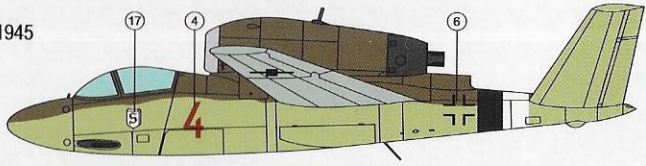
# Colours & Markings



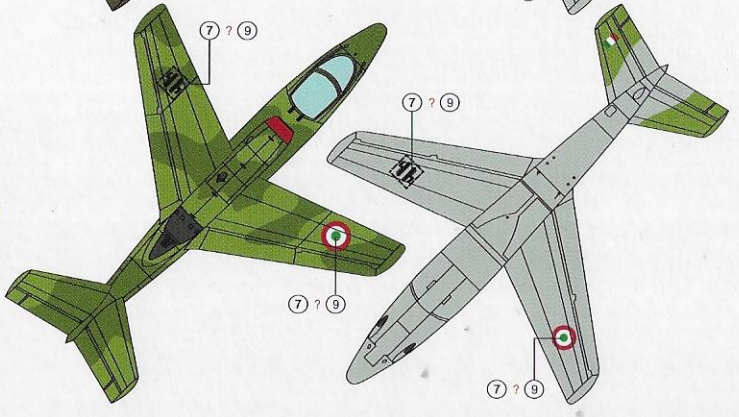
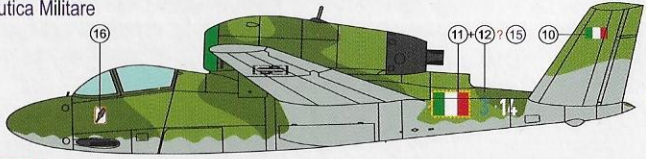
**1** He 162D, unknow unit  
Lübeck air base, Germany, April 1945



**2** He-162D, Prague  
Bohemia-Moravia protectorate, May 1945



**3** He-162D, Regia Aeronautica/Aeronautica Militare  
Aviano Air Base, Italy, 1945/1949



RLM 75 Grey-Violet	Green	White	RLM 70 Dark Green	Silver	Gunmetal
RLM 76 Light Blue	RLM 81 v1 Brown-Violet	RLM 81 v2 Brown-Violet	RLM 82 Light Green	RLM 83 Dark Green	RLM 84 v3 Green-Blue
					Red

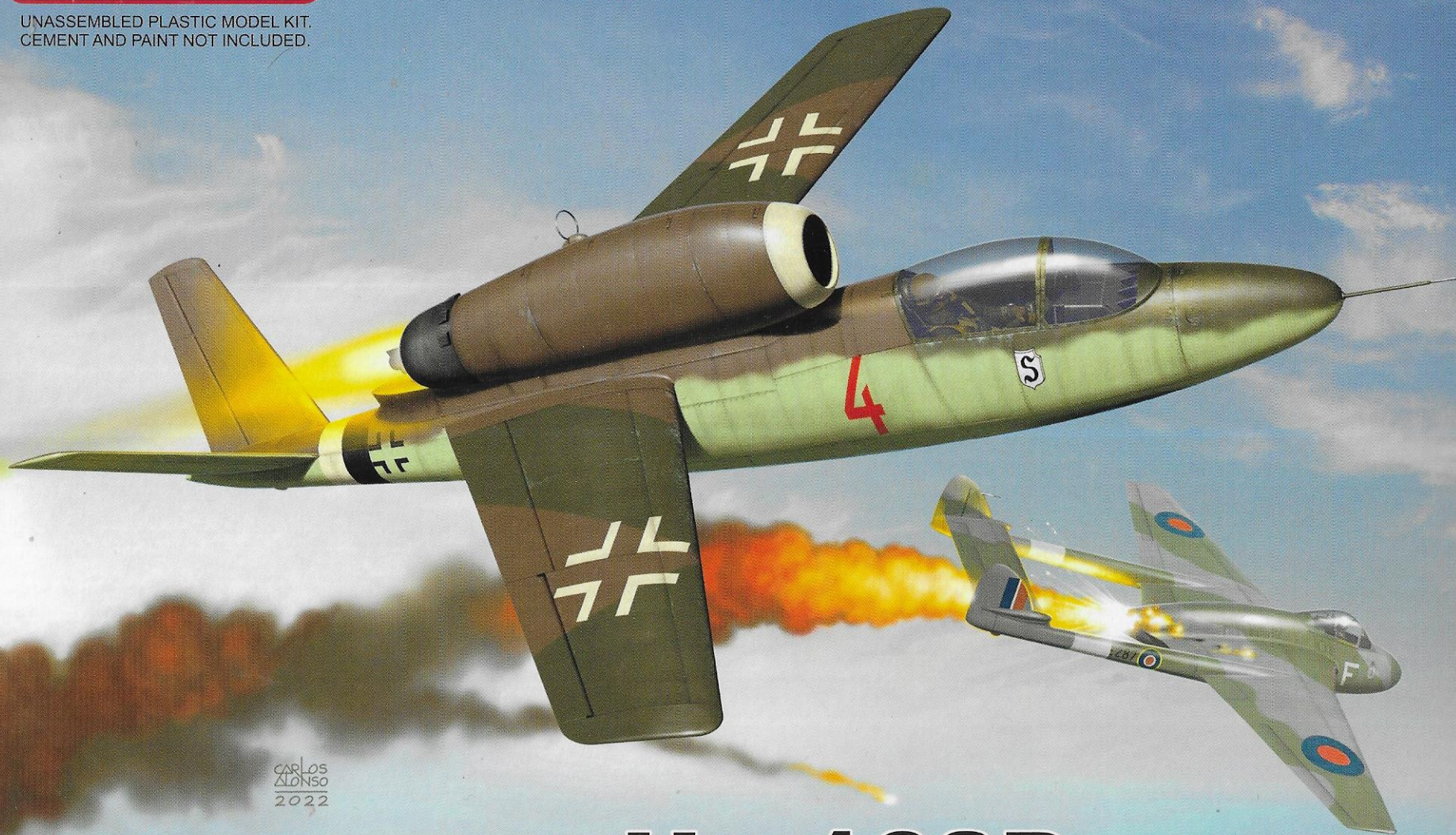


**AZmodel**  
Plastic kits

UNASSEMBLED PLASTIC MODEL KIT.  
CEMENT AND PAINT NOT INCLUDED.

**Box contains:** Super detailed plastic parts  
Decal sheet for 3 versions  
Colour instructions

New Tool  
2022



CARLOS  
MONSO  
2022

1:72 SCALE MODEL KIT  
No. AZ 7826

Heinkel **He 162D** "Salamander"