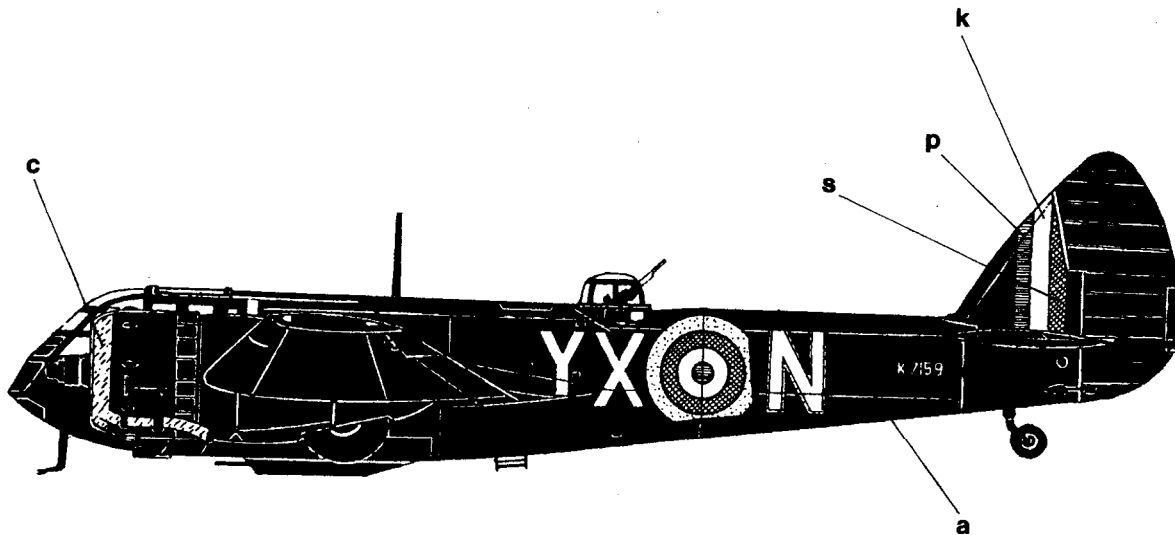


# BLLENHEIM Mk. I / IF

**BLLENHEIM Mk.I, FIGHTER** No. 54 OTU, RAF 1941  
(na samolocie tym doskonallili swoje umiejtnosci piloci polscy)







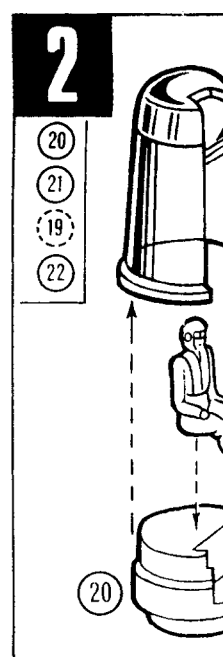
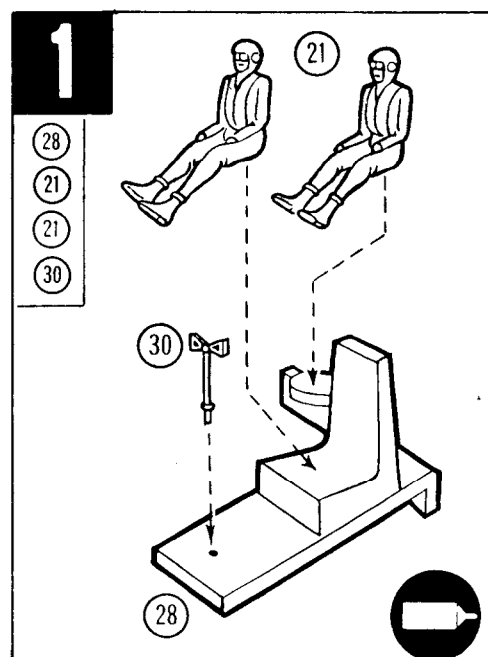
a	CZARNY BLACK	z	ZIELONY GREEN
c	RDZAWY RUSTY	o	BRAZOWY BROWN
k	BIALY WHITE	s	NIEBIESKI ROUNDEL BLUE
p	CZERWONY DULL RED	r	ZÓLTY YELLOW

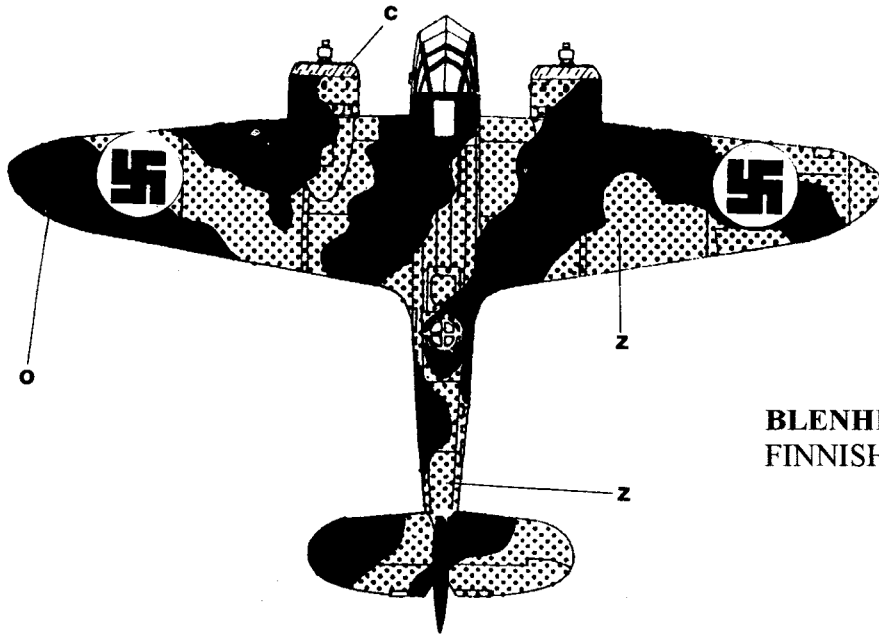
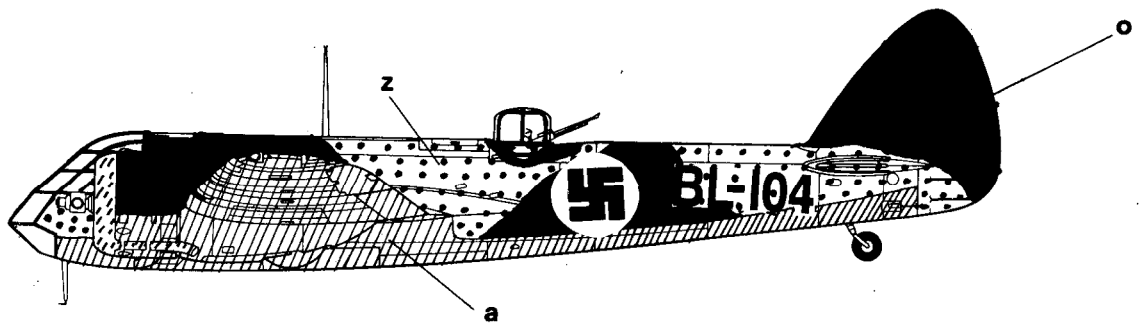
**intech** SINCE 1988  
ROK ZAŁ.

ul. K. Żemaitisa 12,  
Tel./Fax: +48 (12) 67

<p><b>SPECIAL INSTRUCTIONS</b> Fit bombs to Mk. I and gun pack to Mk. I F. Ski version is Mk. I.</p> <hr/> <p><b>BESONDERE ANWEISUNGEN</b> Mk. I mit Bomben und Mk. I F mit Maschinengewehrreihheit ausrusten. Bei Mk. I handelt es sich um die Kufenversion.</p> <hr/> <p><b>CONSIGNES SPECIALES</b> Mettre les bombes sur le Mk. I et les mitrailleuses sur le Mk. I F. La variante à ski est le Mk. I.</p> <hr/> <p><b>SPESIELLE INSTRUKSJONER</b> Monter bomber på Mk. I kanoner på Mk. I F. Sett ski på Mk. I om ønsket.</p>	<p><b>ISTRUZIONI SPECIALI</b> Montare bombe al Mk. I e gruppo di mitragliatrici al Mk. I F. La versione a ski è il Mk. I.</p> <hr/> <p><b>SPECIALE AANWIJZINGEN</b> Monteer de bommen op de Mk. I en het stel machinegeweren op de Mk. I F. De ski-versie is de Mk. I.</p> <hr/> <p><b>INSTRUCCIONES ESPECIALES</b> Montar las bombas en el Mk. I y el equipo de ametralladoras en el Mk. I F. La versión ski es el Mk. I.</p> <hr/> <p><b>ERIKOISOHJEET</b> Laita pommit Mk. I:een ja konekiväärisarja Mk. I F:iin. Mk. I on sukiversio.</p>
---	---

 <p>Cement parts together. Teile zusammenkitten. Coller les pieces ensemble. Lim delene sammen. Cementare le parti l'una con l'altra. Delen aan elkaar lijmen. Encuele las piezas. Osat liimataen yhteen.</p>	 <p>Cut with a sharp knife. Mit scharfem Messer schneiden. Couper avec un canif tranchant. Skjær med en skarp kniv. Tagliare con un coltello affilato. Met een scherp mes snijden. Corte con un cuchillo afilado. Leikatkaa terävällä veitsellä.</p>
 <p>Do not cement together. Nicht zusammenkitten. Ne pas coller ensemble. Lim ikke delene sammen. Non cementare le parti insieme. Niet vastlijmen. No encuele las piezas. Osia ei liimata yhteen.</p>	 <p>Alternatives. Wahlmöglichkeiten. Alternatives. Alternatives. Alternatives. Andere mogelijkheden. Alternatives. Vaihtoehdot.</p>





**BLenheim Mk.I BomBER**  
**FINNISH AIR FORCE**

**1:72**

CAT. No. T31

12, 30-252 Kraków, POLAND  
 ) 67-45-48

