

**Albatros D.I**

Основним винищувачем вайськово-повітряних сил Каїзерівської Німеччини в 1916 році був знаменитий Fokker Eindecker, але поява DH2 та Nieuport 11 Bebe покляла край домінуванню монопланів Фоккера у повітрі. "Фаворитами" тепер вважали біплани (D-type, або Doppeldecker) і невдовзі армія почала отримувати у великій кількості нові машини, вироблені заводами Фоккера, Хальберштадта, фірмами Roland та Albatros. Одним з найкращих за усіма показниками виявився літак фірми Albatros Gesellschaft für Flugzeugunternehmungen GmbH, який отримав назву Albatros D.I.

Для свого часу (перші серійні літаки надійшли на фронт у Вересні 1916 року) D.I був революційною конструкцією: напівмонококовий цільнодерев'яний фюзеляж обтічної форми з шістьма лонжеронами та металевою панеллю у носовій частині; міцне шасі підсиленої конструкції забезпечувало нормальне приземлювання навіть при несприятливих умовах; крила постійної хорди з елеронами (лише на верхньому крилі).

Літак одразу ж отримав дуже схвальні відгуки бойових пілотів, але одночасно було виявлено низку недоліків: високо розташоване верхнє крило ускладнювало огляд верхньої напівсфери; центральні стійки, що сходилися у центрі крила, заважали перезарядці кулеметів; робота радіаторів Windhoff залишала бажати кращого.

Загалом, 50 літаків типу Albatros D.I надійшли на фронт; в цей самий час фірма Albatros внесла зміни до конструкції D.I, врахувавши більшість зауважень; новий літак Albatros D.II невдовзі замінив D.I у бойових частинах.

**Albatros D.I**

Famous Fokker Eindecker was the German's main fighter plane on the early 1916, but appearance of allied DH2 and Nieuport 11 Bebe finished Germany's dominance in the sky. Excellent performances of allied biplanes demanded the equal answer from German's airplanes. New planes, named D-type (D for Doppeldecker, or biplane) soon began arrived to the army in big quantities: this was, mainly, aircrafts, manufactured by Halberstadt and Fokker as well as with Roland and Albatros latest designs. One of the best aircraft, built by Albatros Gesellschaft für Flugzeugunternehmungen GmbH Company, received the official name Albatros D.I.

For its time (first aircrafts were delivered to the frontline on September, 1916) Albatros D.I was the revolutionary design: six-cylinder in-line engine was enclosed in a semi-monocoque plywood fuselage of fine streamline form; six spruce longerons positioned by plywood formers and metal panel above the nose gave construction more strong; undercarriage consisted from strong steel tubes with shock absorber installation in the axle; wings of constant chord had ailerons, mounted on top wings only.

New aircraft received good references from combat pilots, but in same time many failures were discovered: upper wing arranged too high and upward vision had been unsatisfactory; central struts, attached to the center of the top wing, prevented to the normal reinforcing of armament; Windhoff side radiators was the "constant troubles".

In total, 50 aircrafts of this type were delivered to the front; at the same time Albatros company improved construction of D.I; new aircraft, named Abatros D.II soon replaced it's predecessor in combat units.

**Albatros D.I**

Als Hauptjagdflugzeug von kaiserlicher Luftwaffe Deutschlands galt im Jahre 1916 der berühmte Fokker-Eindecker, aber das erschiene DH2, Nieuport 11 Bebe machte der Vormachtstellung von Fokker-Monoplanen im Luftraum das Ende. Als "Favoriten" galten jetzt Biplane (D-Typ oder Doppeldecker), und die Armee begann kurz danach viele neue Maschinen, hergestellt von Fokker-, Halberstadtwerken und Firmen Roland und Albatros zu erhalten. Eins der besten erwies sich nach allen Kenndaten das Flugzeug der Firma Albatros Gesellschaft für Flugzeugunternehmungen GmbH, des den Namen Albatros D.I erhielt.

Für seine Zeit war D.I (die ersten serienmäßig hergestellten Flugzeuge im September 1916 an die Front gekommen) eine fortschrittliche Konstruktion: Halbschalenrumpf mit Stromlinienform in Ganzholzausführung, der sechs Holme und eine Metallplatte am Spitzenteil hatte; festes Fahrwerk in einer verstärkten Ausführung sicherte eine normale Landung sogar unter ungünstigen Bedingungen; Flügel mit konstanter Chorda und Querrudern (nur am oberen Flügel).

Das Flugzeug wurde gleich durch die Flieger sehr positiv eingeschätzt; gleichzeitig wurden aber eine ganze Reihe von Fehlern festgestellt: der zu hoch angeordnete Oberflügel erschwerte die Übersicht oberer Halbsphäre; zentrale Stützen, die sich in der Flügelmitte befanden, störten erneutes Laden der Maschinengewehre; die Funktion der Windhoff-Kühler ließen zu wünschen übrig.

Insgesamt 50 Flugzeuge vom Typ Albatros D.I sind an die Front gekommen; gleichzeitig hat die Firma Albatros die Änderungen der Konstruktion von D.I vorgenommen, wobei der größte Teil von Bemerkungen berücksichtigt worden ist; das neue Flugzeug Albatros D.II hat bei den Truppenteilen das D.I ersetzt.

**Технічні характеристики**

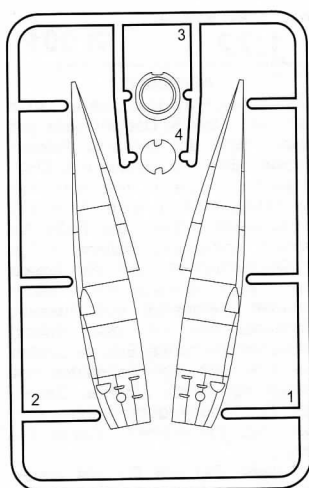
Розмах верхнього крила ... 8,50 м  
 Розмах нижнього крила ... 8,00 м  
 Довжина ... 7,40 м  
 Зльотна вага ... 921,5 кг  
 Час підйому на 3000 м ... 15 хв.  
 Максимальна швидкість ... 165 км/год  
 Двигун ... 1x Mercedes D.III, 160 к.с.  
 Кулемети ... 2xLMG 08/15 Spandau

**Performances**

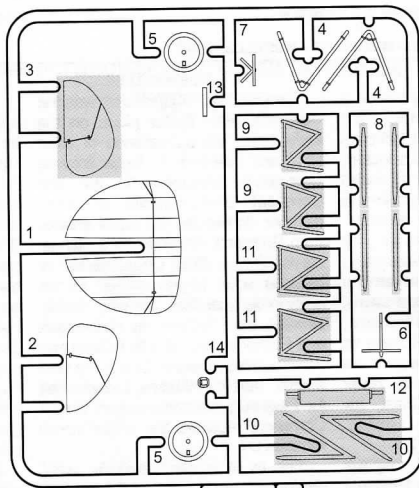
Wingspan upper ..... 8,50 m  
 Wingspan lower ..... 8,00 m  
 Length ..... 7,40 m  
 Take-off weight ..... 921,5 kg  
 Time of 3000 m altitude reaching 15 min  
 Speed, max ..... 165 km/h  
 Engine 1x160 hp Mercedes D.III  
 Machine guns ... 2xLMG 08/15 Spandau

**Technische Charakteristik**

Obere Flügelspannweite ..... 8,50 m  
 Untere Flügelspannweite ..... 8,00 m  
 Rumpflänge ..... 7,40 m  
 Abflugmasse ..... 951,5 kg  
 Aufsteigens 3000 m ..... 15 min  
 Höchstgeschwindigkeit ..... 165 km/St  
 Motor ..... 1x160 P.S. Mercedes D.III  
 Maschinengewehre 2xLMG 08/15 Spandau



RODEN A

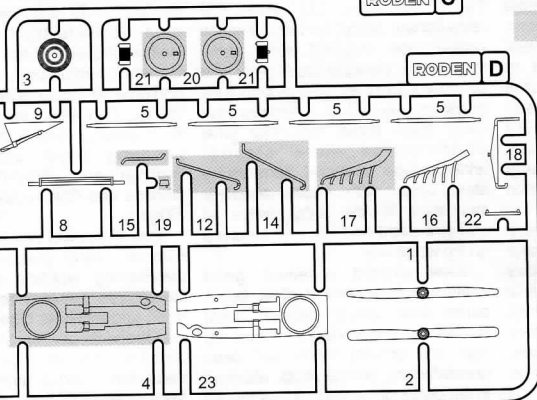


RODEN C

Майстер-модель  
виготовлена  
Є.К. Хавіло.  
Історико-технічний  
супровід опрацювали  
Т. Штук та О. Кривчик.

The master-model  
is made by  
Eugene K.Khavilo.  
Historical and  
technical assistance by  
Taras Shtyk and  
Alex Krivchik.

Special Thanks  
to Albatros  
Publications (UK).



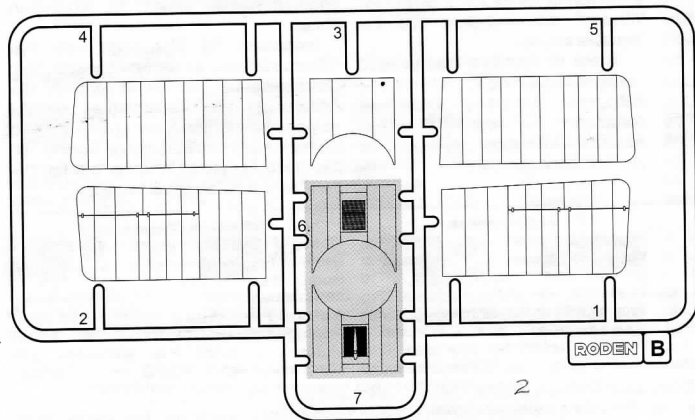
RODEN D

Деталі що не використовуються  
Parts not for use

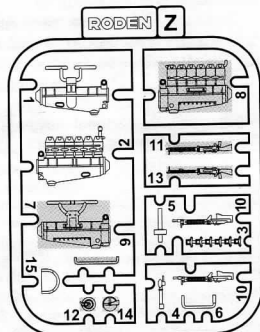
Деякі з цих деталей можуть бути  
відсутніми на рамках.  
Some of these parts could be absent  
on the sprues.

**Комплектність іграшки:**

1. Рамки з деталями - 5 шт.
2. Інструкція - 1 прим.
3. Декалі - 1 прим.
4. Коробка - 1 шт.



RODEN B



RODEN Z

# Інструкція The instruction

## УВАГА - Прочитати обов'язково!

Перед початком роботи уважно вивчіть інструкцію для складання моделі. Деталі з рамок вирізати за допомогою гострого ножа або гострозубців. Номери деталей позначені цифрами:

**1, 2, 3...** Рамки, в яких знаходяться деталі, позначені великими латинськими літерами: **A, B, C...** Для деталей, які необхідно фарбувати перед складанням, вказано колір фарби: **A, B, C...** З'єднувати деталі за допомогою клею Plastic CEMENT 3991, 3992, 3999 або FIX 44601, 44602, 44607.

**Вказівка для наклеювання декалей:** вирізати з аркуша потрібні декалі (на схемі номери декалей вказано цифрами у квадратах); покласти їх у посуд з чистою водою приблизно на ½ хвилини; накласти декалі на модель, а потім зсунути їх з аркуша. Для кращого прилипання притиснути їх чистою тканиною.

## ATTENTION - Useful advice!

Read the instructions carefully prior to assembly. Remove parts from frame with a sharp knife or a pair of scissors and trim away excess plastic. Do not pull off parts. Numbers of parts are marked figures:

**1, 2, 3...** Frames, in which the parts are situated, are marked by capital letters: **A, B, C...** For parts, which should be painted before mounting, are given colors of paint: **A, B, C...** Use plastic cement ONLY.

**Directions for applying the decals:** cut out from the sheet the necessary decals (numbers of decals are marked by figures in squares); plunge them into a vessel with pure water for about ½ minute; apply the decals on the kit, letting them slide from the paper. For a better adhesion, press them by means of clean rag.

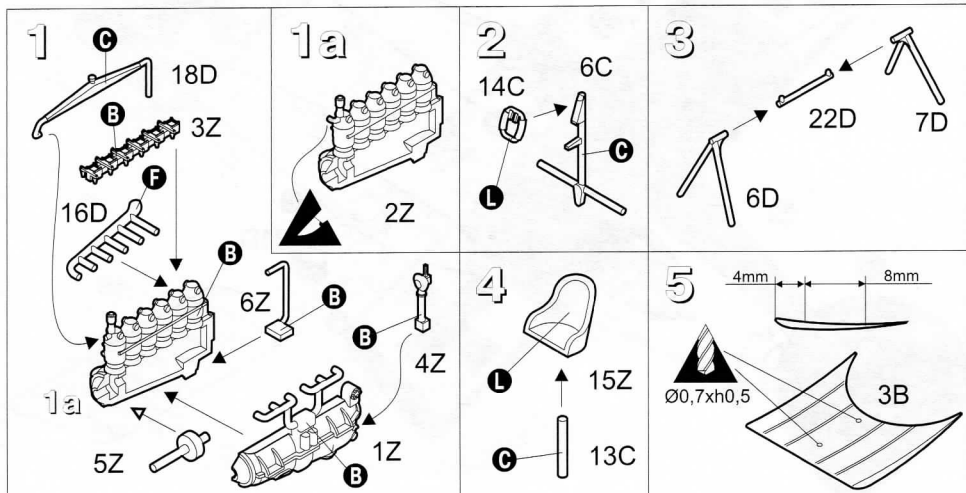
## ACHTUNG - Ein nützlicher Rat!

Von der Montage die Zeichnung aufmerksam studieren. Die einzelnen Montageteile mit einem Messer oder einer Schere von Spritzling sorgfältig entfernen. Nummern der Einzelteile sind als Ziffer: **1, 2, 3...** Der Rahmen, in welchem sich der Einzelteil befindet, wird als grosser Latienbuchstabe angegeben: **A, B, C...** Für die Einzelteile, die vor der Montage zu färben sind, wird die Farbe des Farbstoffs angegeben: **A, B, C...** Bitte nur Plastikklebstoff verwenden.

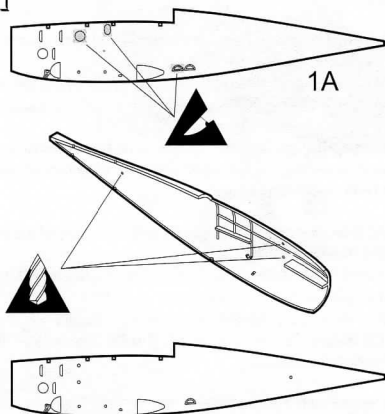
**Anweisungen für Abziehbilder-Anbringung:** Die benötigten Abziehbilder vom Blatt abschneiden, in ein Glas reines Wasser für etwa ½ Minute eintauchen, auf das Modell legen und dann vom Papierbogen abnehmen. Um eine bessere Haftung zu erzielen, die Abziehbilder mit einem reinen Tuch andrücken.



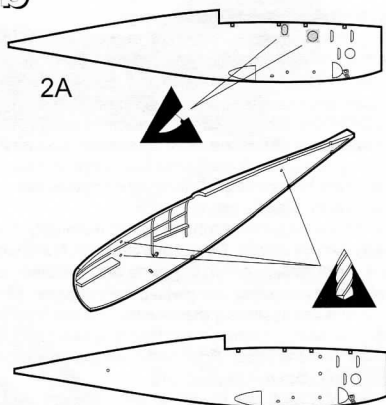
## Порядок складання моделі The model's folding order



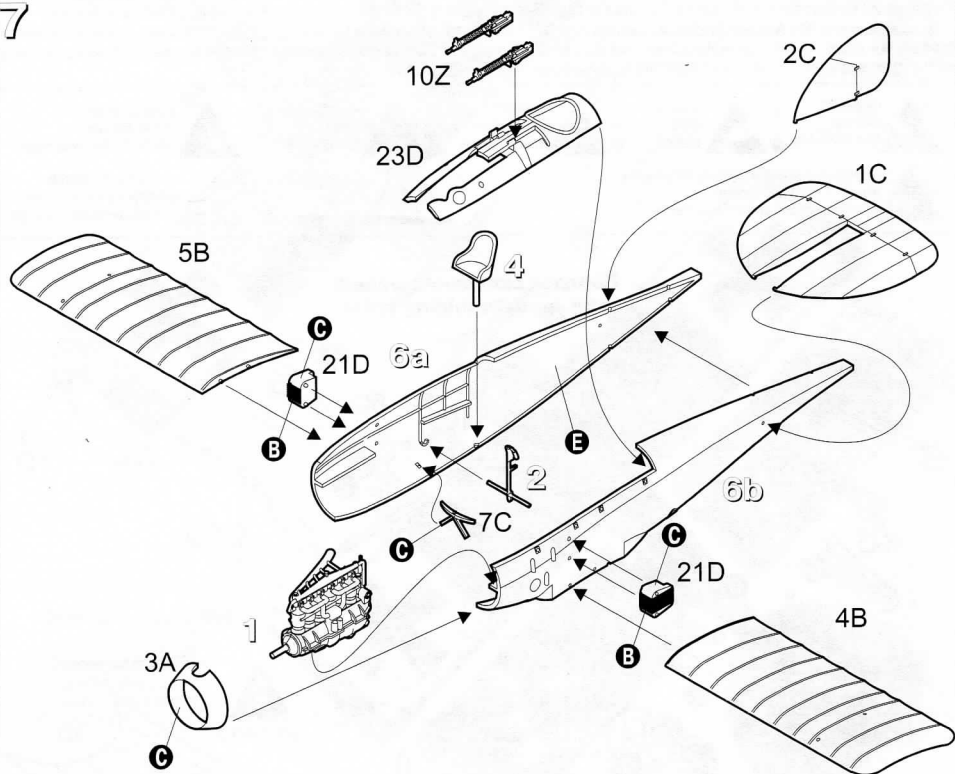
6a



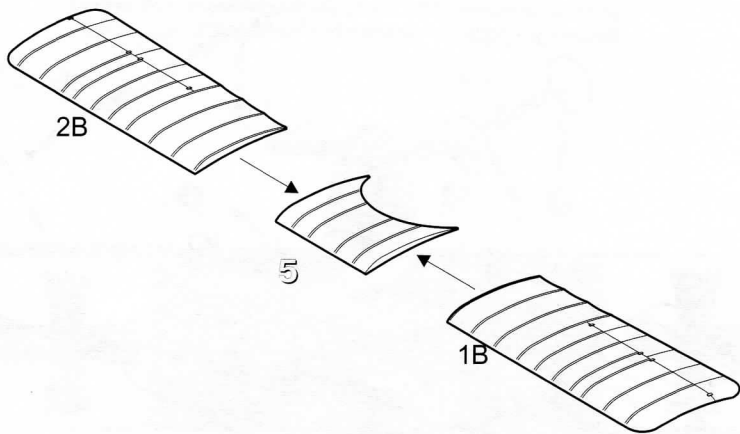
6b



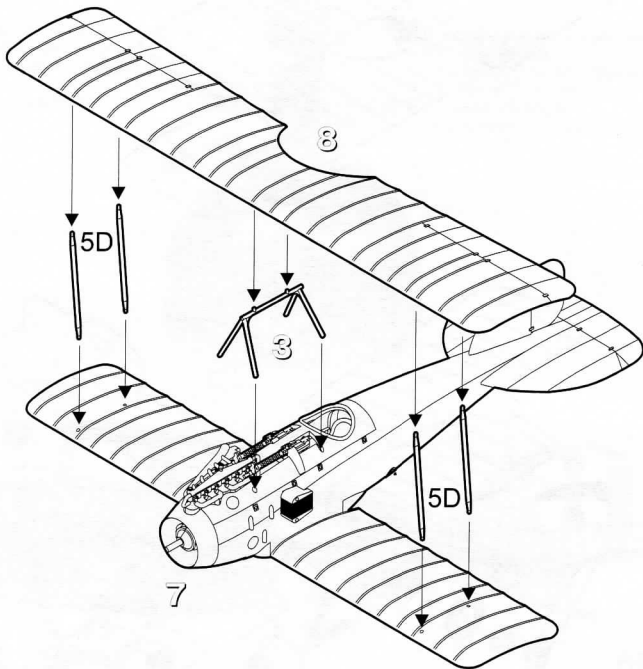
7



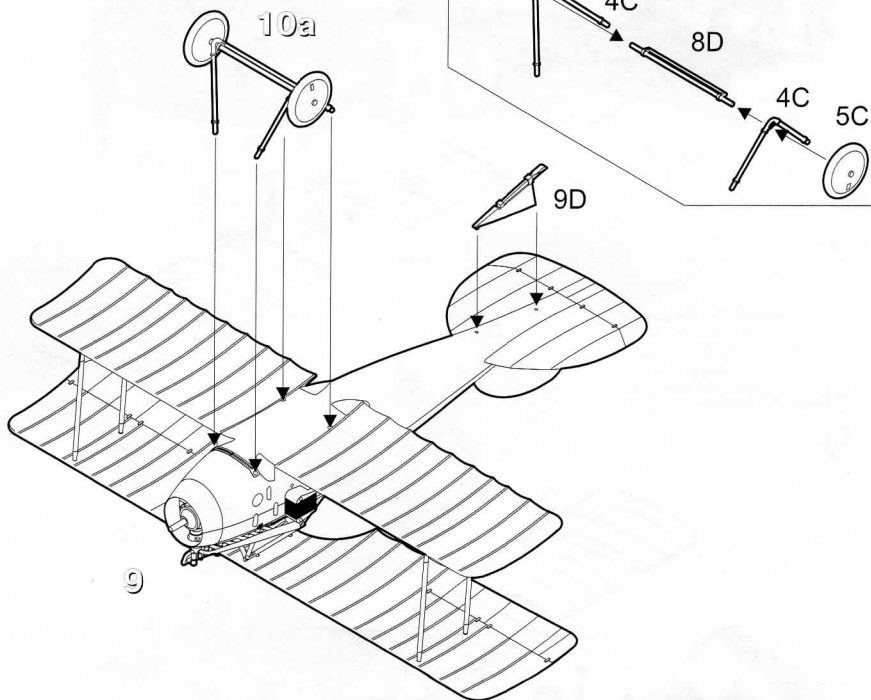
8



9



10



11

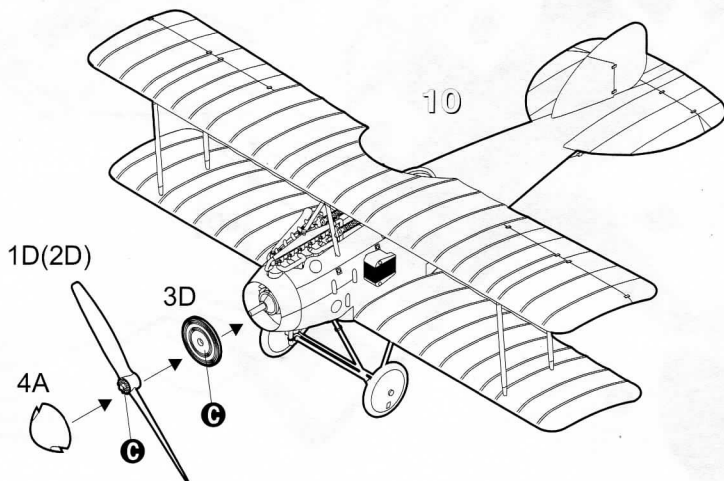
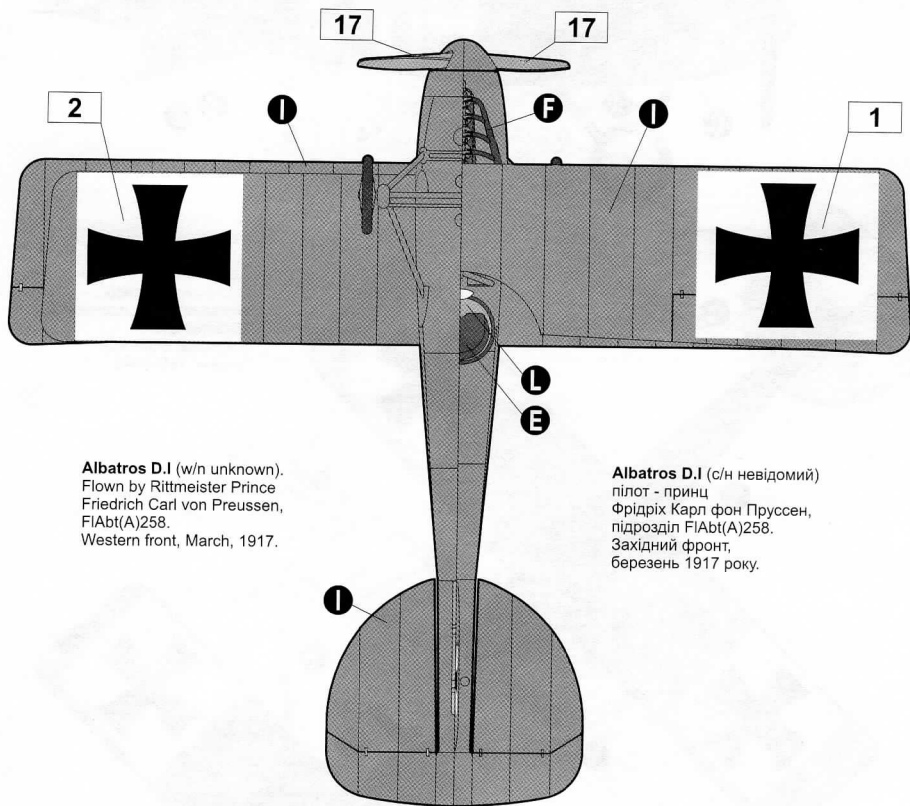
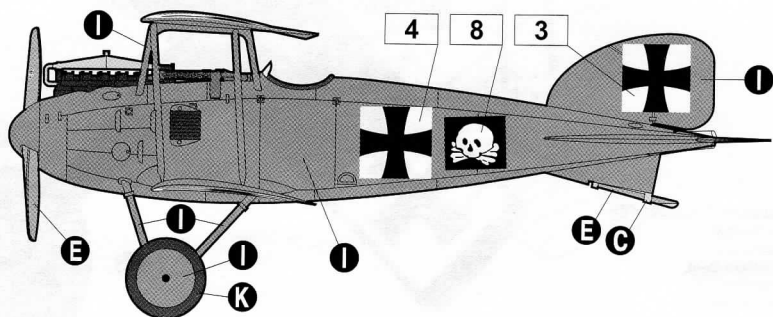


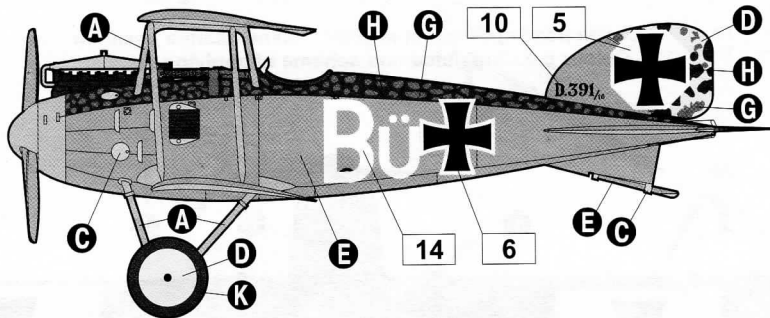
Схема розфарбування моделі і наклеювання декалей  
 Colour painting guide and scheme of applying decals.



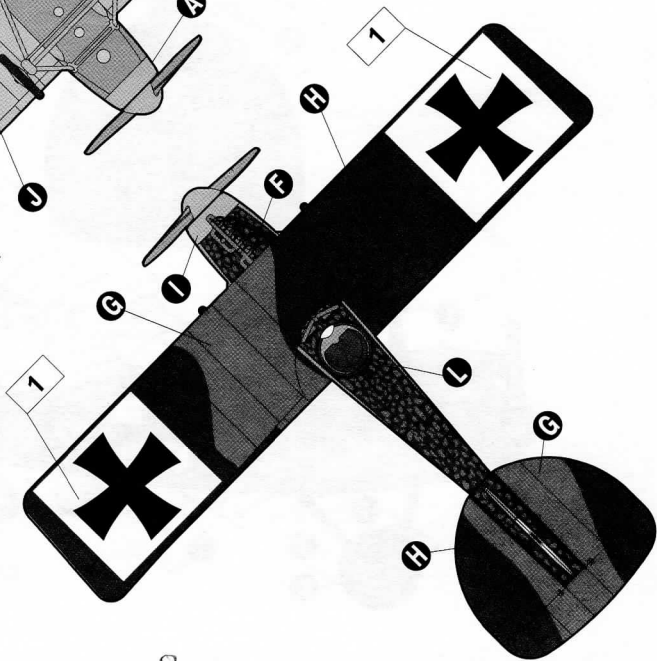
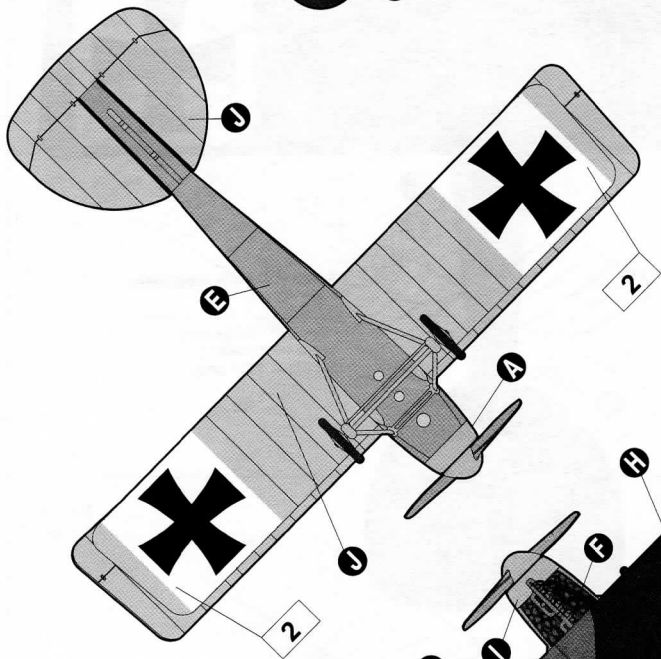
**Albatros D.I** (w/n unknown).  
 Flown by Rittmeister Prince  
 Friedrich Carl von Preussen,  
 FlAbt(A)258.  
 Western front, March, 1917.

**Albatros D.I** (с/н невідомий)  
 пілот - принц  
 Фрідріх Карл фон Пруссен,  
 підрозділ FlAbt(A)258.  
 Західний фронт,  
 березень 1917 року.



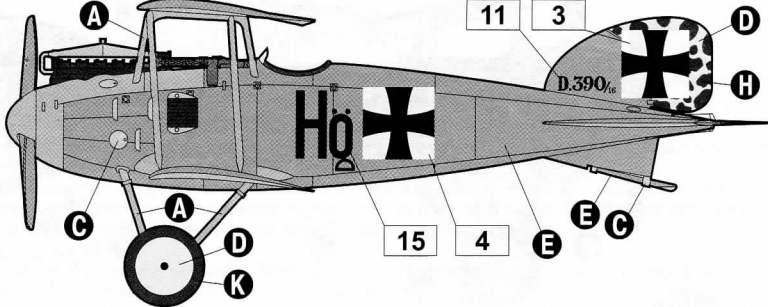


**Albatros D.I (D.391/16)**  
 лейтенант Бюттнер,  
 винишувальний підрозділ 2.  
 Західний фронт,  
 летовище Бертінкур,  
 грудень 1916 року.

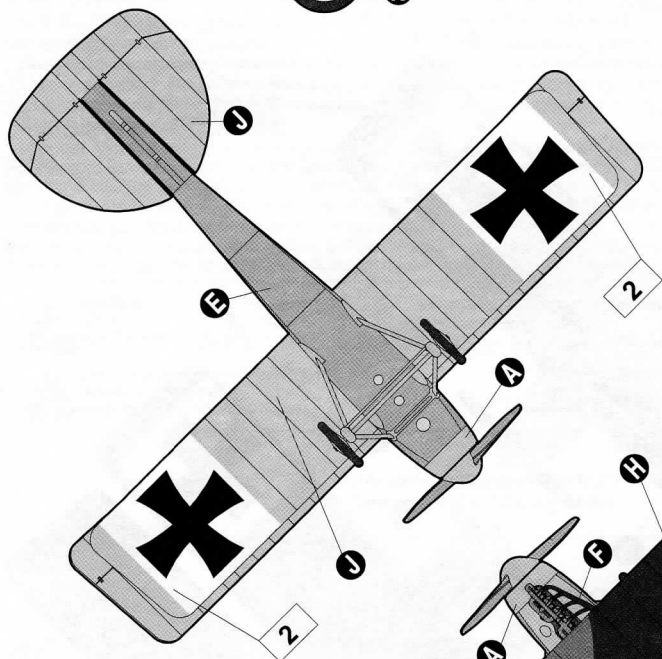


**Albatros D.I (D.391/16)**  
 Lt. Buttner,  
 Jasta 2.  
 Western front,  
 Berthincourt,  
 December 1916.

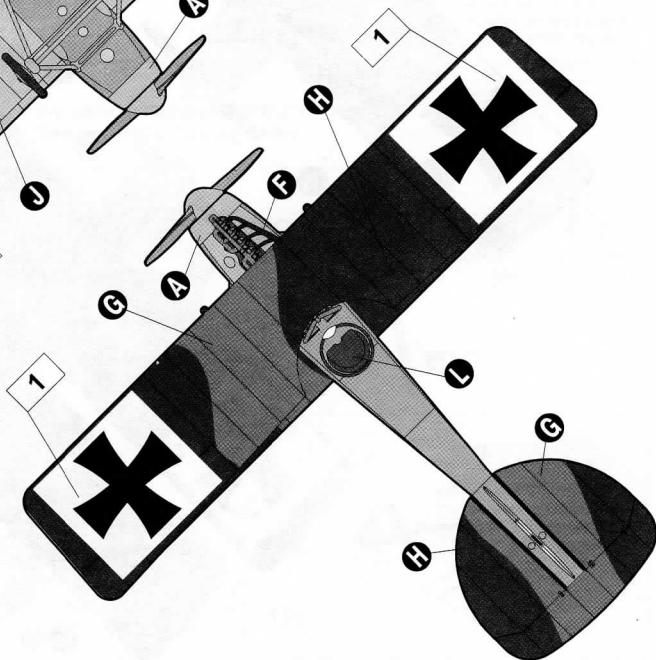


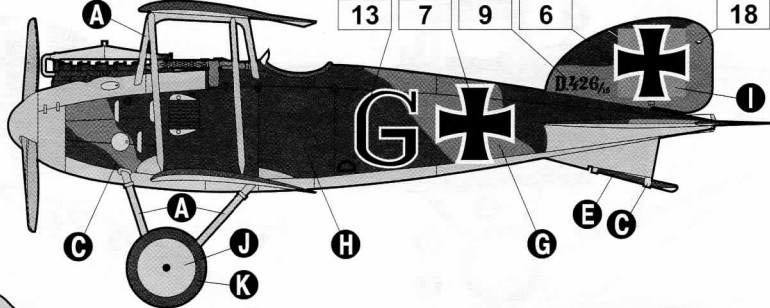


**Albatros D.I (D.390/16)**  
 лейтенант О.Хьоне,  
 винищувальний підрозділ 2.  
 Західний фронт,  
 летовище Бертінкур,  
 осінь 1916 року.

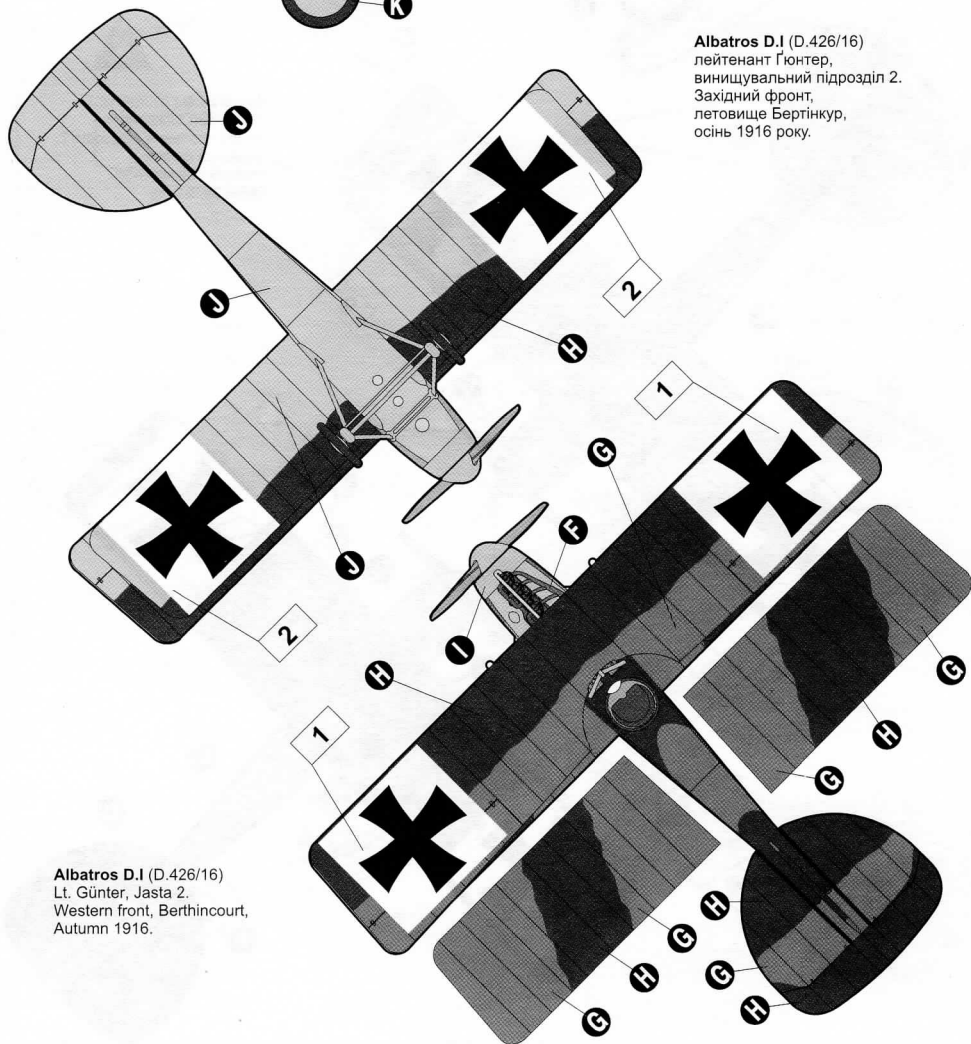


**Albatros D.I (D.390/16)**  
 Lt. O.Höne,  
 Jasta 2,  
 Western front,  
 Berthincourt,  
 Autumn 1916.

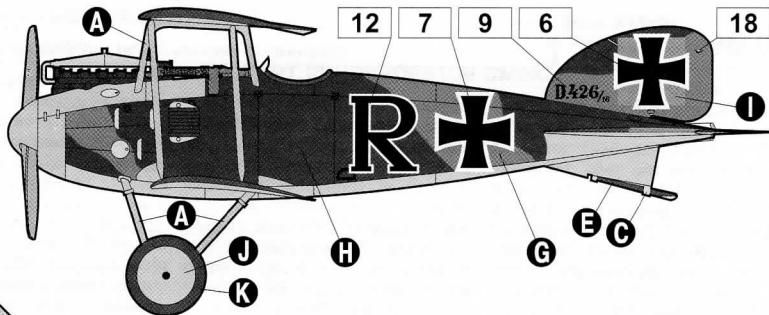




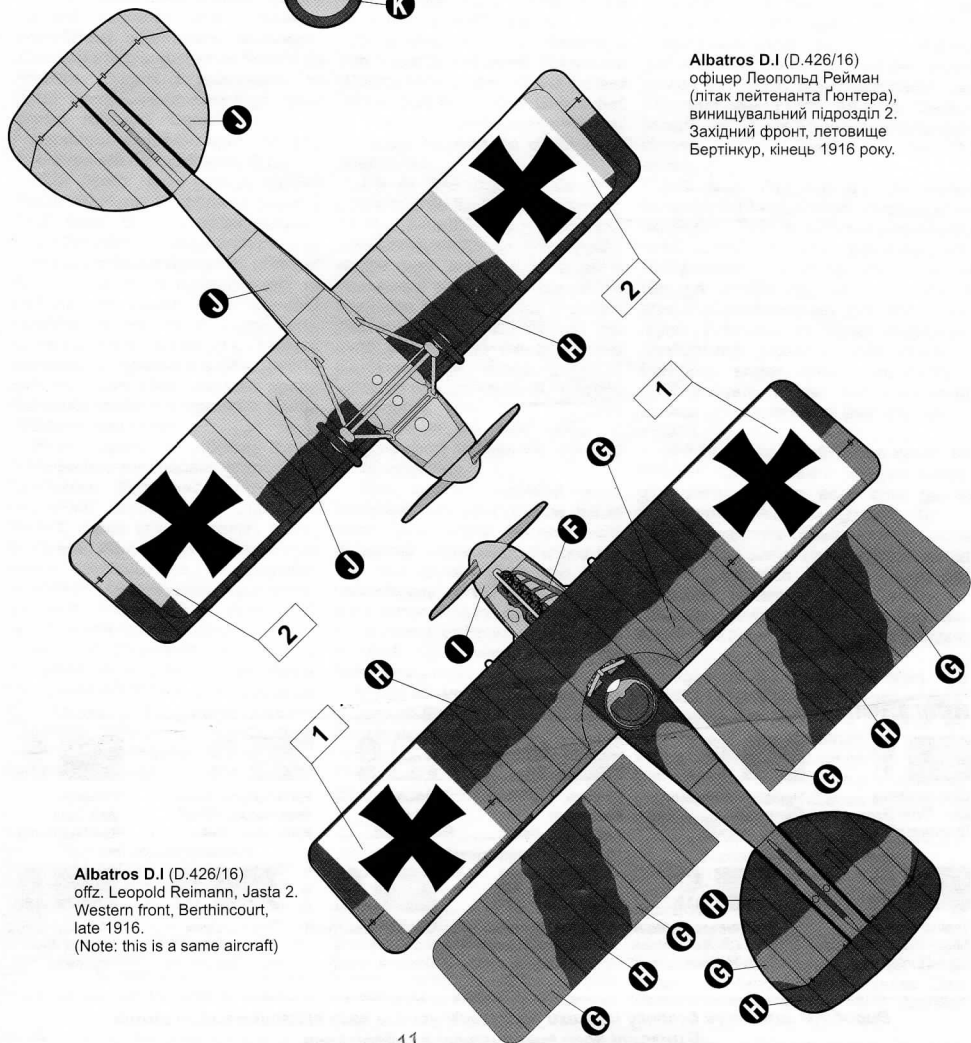
**Albatros D.I (D.426/16)**  
 лейтенант Гюнкер,  
 винищувальний підрозділ 2.  
 Західний фронт,  
 летовище Берлінкур,  
 осінь 1916 року.



**Albatros D.I (D.426/16)**  
 Lt. Günter, Jasta 2.  
 Western front, Berthincourt,  
 Autumn 1916.

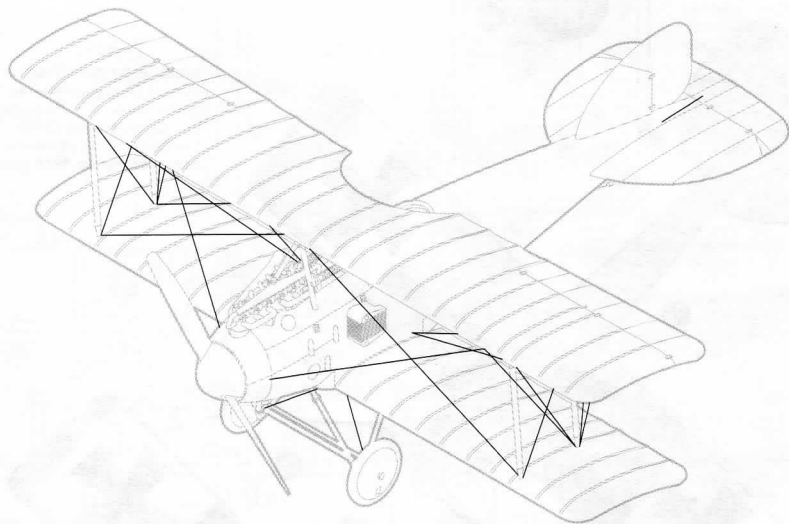


**Albatros D.I (D.426/16)**  
 офіцер Леопольд Рейман  
 (пітак лейтенанта Гюнтера),  
 винищувальний підрозділ 2.  
 Західний фронт, літосище  
 Берлінкур, кінець 1916 року.



**Albatros D.I (D.426/16)**  
 офіц. Leopold Reimann, Jasta 2.  
 Western front, Berthincourt,  
 late 1916.  
 (Note: this is a same aircraft)

## Схема встановлення тяг та розчалок Rigging



### HUMBROL



**A**  
31

Сіро-зелений  
Matt Slate Grey  
Schiefergrau, matt



**B**  
53

Чорно-сталевий  
Gunmetal  
Eisen, metallic



**C**  
56

Дюраль  
Aluminium  
Aluminium, mtlatic



**D**  
74

Полотняний  
Matt Linen  
Beige, matt



**E**  
110

Натуральне дерево  
Matt Natural Wood  
Naturholz, matt



**F**  
113

Іржавий  
Matt Rust  
Rostbraun, matt



**G**  
116

Темно зелений  
Matt US Dark Green  
USA-Dunkelgrun, matt



**H**  
118

Червоно-коричневий  
Matt US Tan  
USA-Hellbraun, matt



**I**  
120

Світло зелений  
Matt Light Green  
Resedagrün, matt



**J**  
122

Світло-блакитний  
Matt Pale Blue  
Blaßblau, matt



**K**  
156

Темно-сірий  
Camouflage Grey  
Dunkelgrau, matt



**L**  
180

Червона шкіра  
Red Leather  
Rotbraun