



13422

* You can download the latest version of an instruction manual for this model by visiting www.academy-hobby.com, clicking the link for 'INSTRUCTION & DOWNLOAD' and entering the item number. 본 제품의 조립 중 궁금한 점은 www.academy.co.kr 접속 후 메뉴 '자료실' → '프리 모델' 로 이동하여 해당 제품명을 입력하면 최신의 설명서를 확인 할 수 있습니다.

Warning in Assembly of Model Kits

조립전의 주의사항

Take care not to injure yourself while using the modeling tools to cut or trim parts.

공구를 이용하여 부품을 다듬고 자를 경우 손을 다치지 않도록 주의를 기울여 주십시오



CAUTION!

-주의-

<Read this before you begin>

- Study the instructions before assembling.
- Check the fit of each piece before cementing into place.
- Never use cement or paint near open flame.
- Do not use too much cement to join parts.
- Open a window or make area well ventilated when cement or paint is in use.
- Tear up and throw away the empty plastic bags to avoid danger of suffocation for little children.

<조립하기 전에>

- 부품을 조립하기 전에 설명서를 잘 읽어본 후 조립한다.
- 접착하기 전에 부품을 맞추어 확인한 후 조립한다.
- 부품을 자를 때에는 칼이나 니퍼로 깨끗이 잘라준다.
- 접착제를 사용할 곳과 사용하지 않는 곳에 주의하고 너무 많이 바르지 않도록 한다.
- 에너멜 페인트나 접착제를 사용할 때에는 창문을 열어 환기를 시키고 화기를 멀리한다.
- 사용 후 남은 부품은 어린이의 손에 닿지 않도록 잘 처리한다.

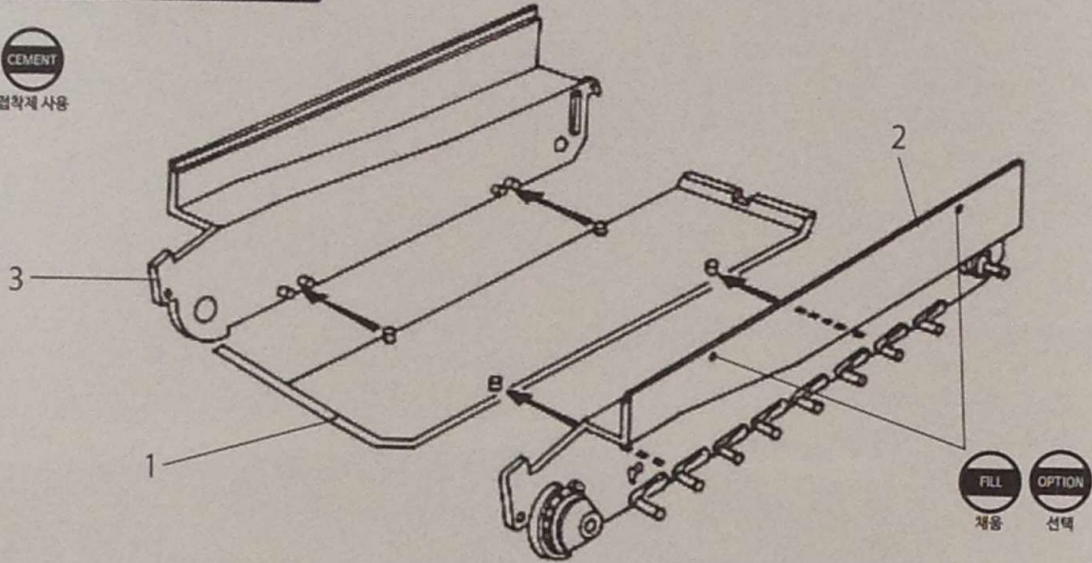
CEMENT 접착제	CEMENT 접착제 금지	X2 수만큼 조립	DECAL 전사지	BALLAST 무게추	PE 애칭	FILL 채움
CUT 잘라냄	OPTION 선택	OPPOSITE 반대측	HOLE 뚫어줌	CAUTION 주의	INSTANT CEMENT 순간 접착제	VER. 1 버전

PAINT INDEX	Humbrol		GSI Creos		Lifecolor	Testor / Model Master		Revell		Vallejo		AK Inter-active	MAIN COLOR
	Enamel	Acryl	Aqueous Hobby Color	Mr. Color		Enamel	Acryl	Enamel	Acryl	Model Color	Model Air		
▼ FLAT BLACK	33	33	H12	33	LC02	1749	4768	32108	36108	950	57	735	무광 검은색
▼ STEEL	53	53	H18	28	LC76	1795	4681	32191	36191	863	72	798	스틸
▼ WOOD BROWN	10	10	H37	43	UA085	1540		32382	36382	875		782	우드 브라운
▼ DARK YELLOW	84		H79	39	UA097	2052	4796	32116	36116	821	31	6	다크 옐로우
▼ DARK GREEN	86	86	H36	70	UA206	1591	4734	32361	36361	890		172	다크 그린
▼ AFRICA BROWN					UA201	2102					117	700	아프리카 브라운
▼ SAND GRAY					UA202	2103					118	701	샌드 그레이

1



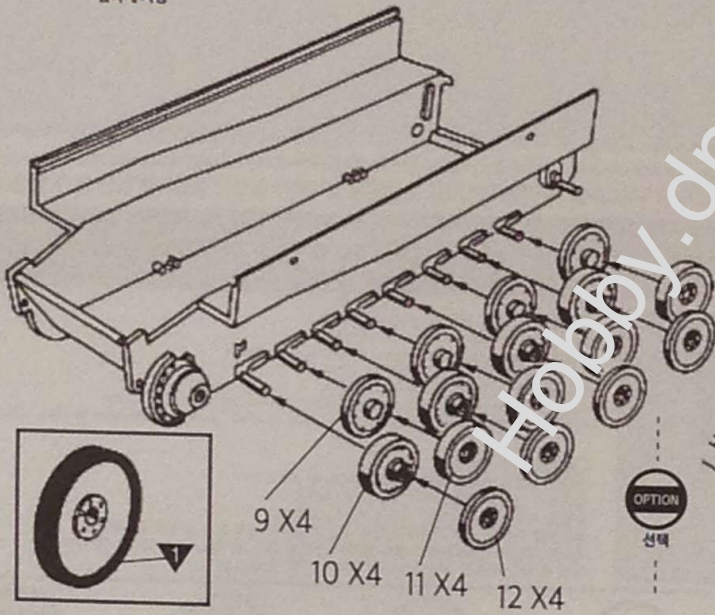
점착제 사용



2



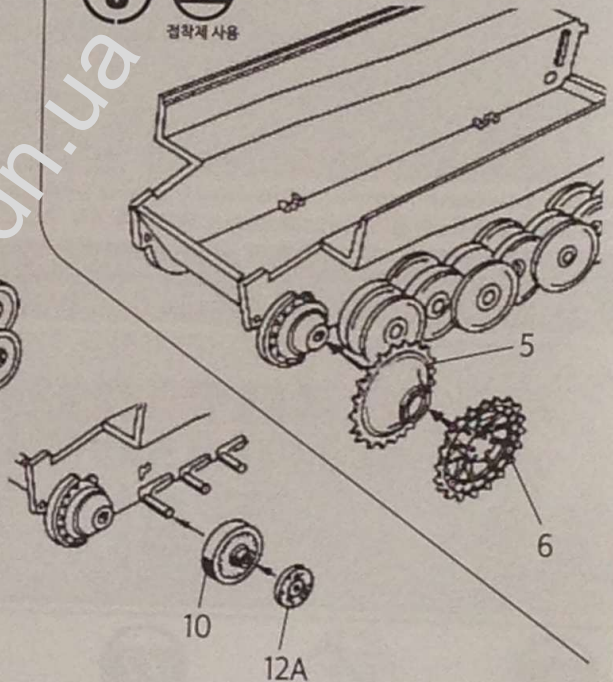
점착제 사용



3



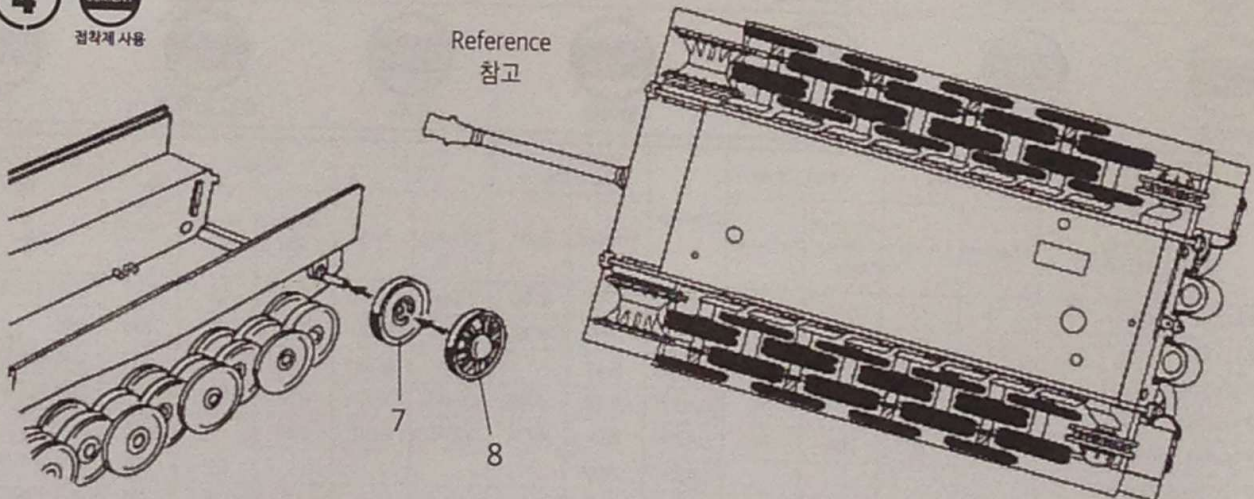
점착제 사용



4



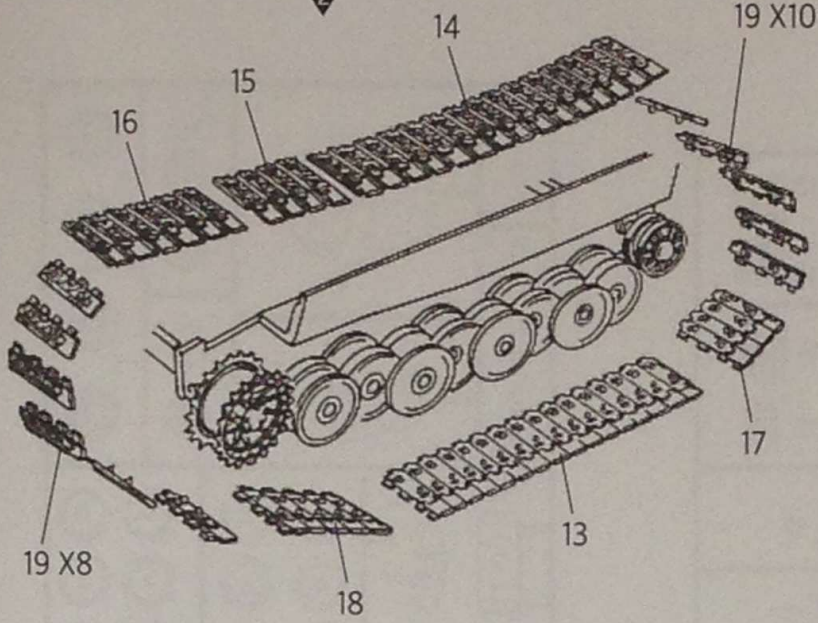
점착제 사용



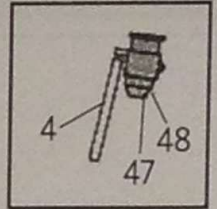
5



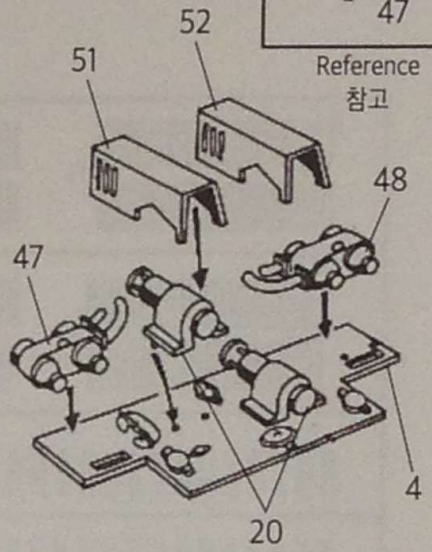
Track
트랙
2



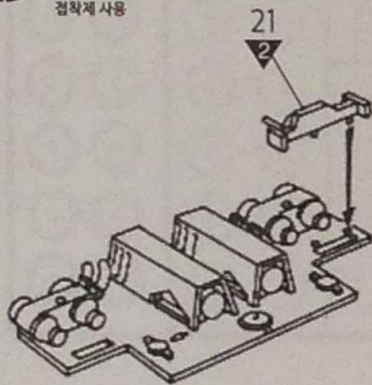
6



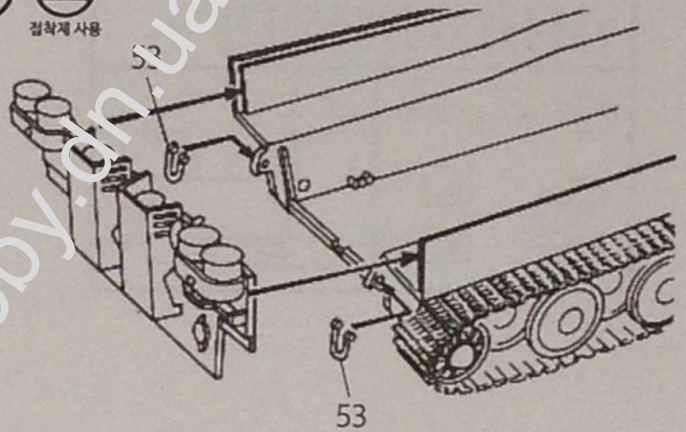
Reference
참고



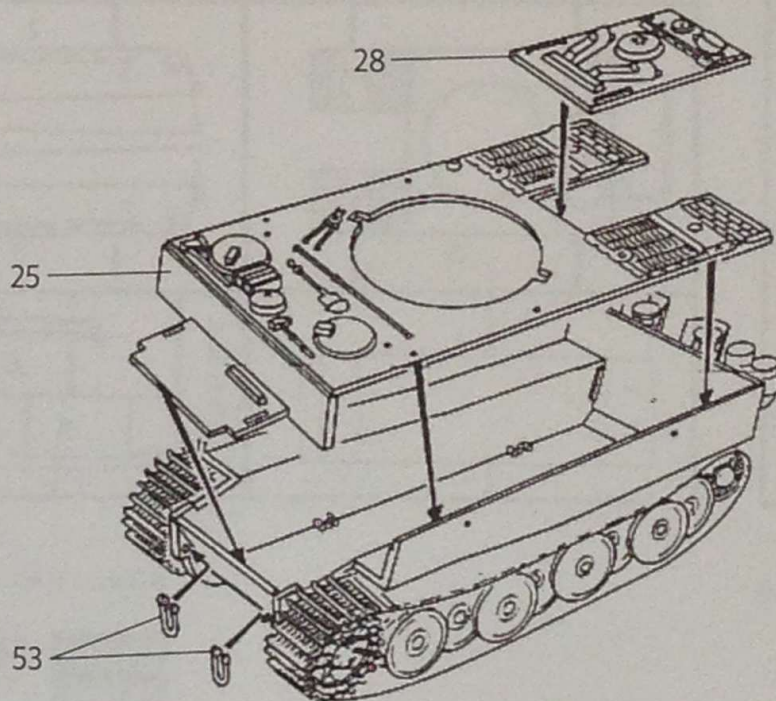
7



8



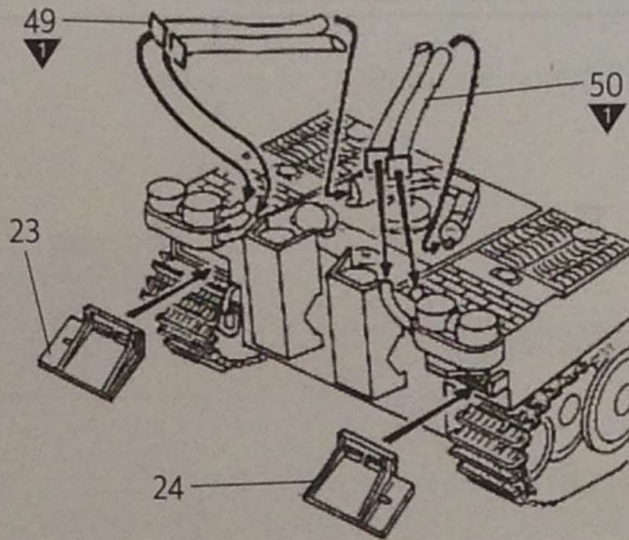
9



10



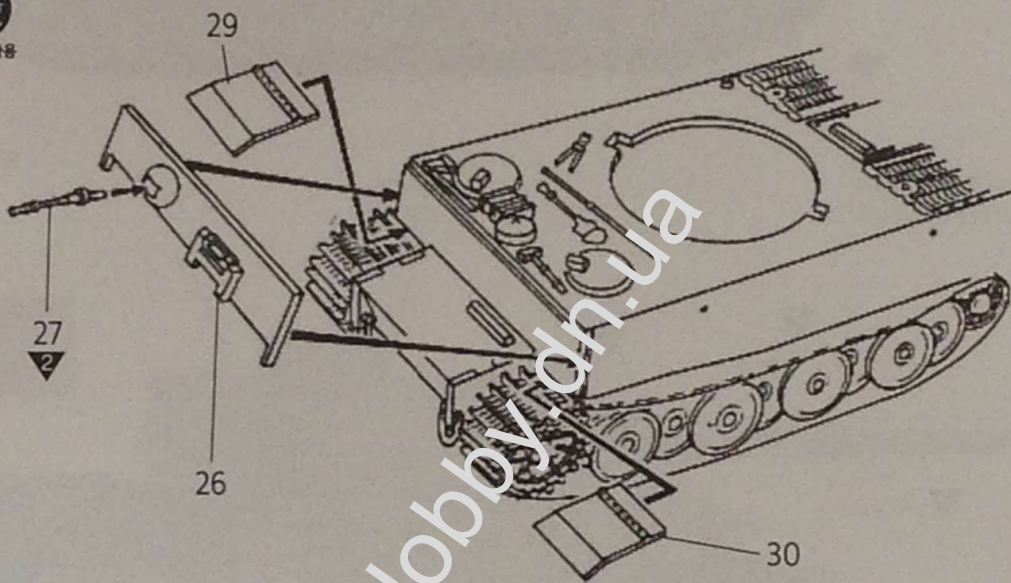
점착제 사용



11



점착제 사용

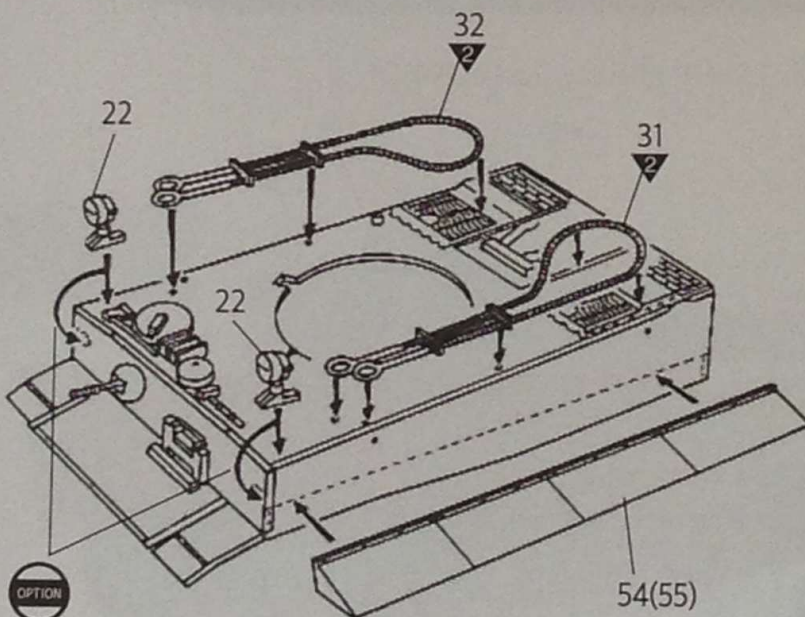


12

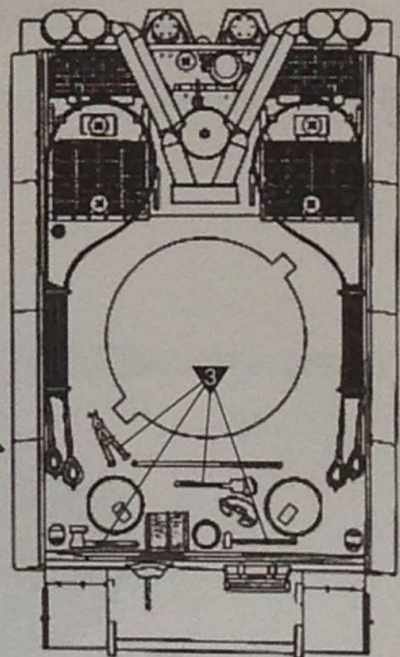


점착제 사용

* () is opposite number
()는 반대편 번호입니다.



OPTION
선택



13

CEMENT

접착제 사용

35

34

38

36

42

OPTION
선택

14

CEMENT

접착제 사용

41

37

39

HOLE
푼어줌

Open
열린 상태

OPTION
선택

Closed
닫힌 상태

HOLE
푼어줌

44

43

46

45

15

CEMENT

접착제 사용

16

CEMENT

접착제 사용

40

FILL
채움

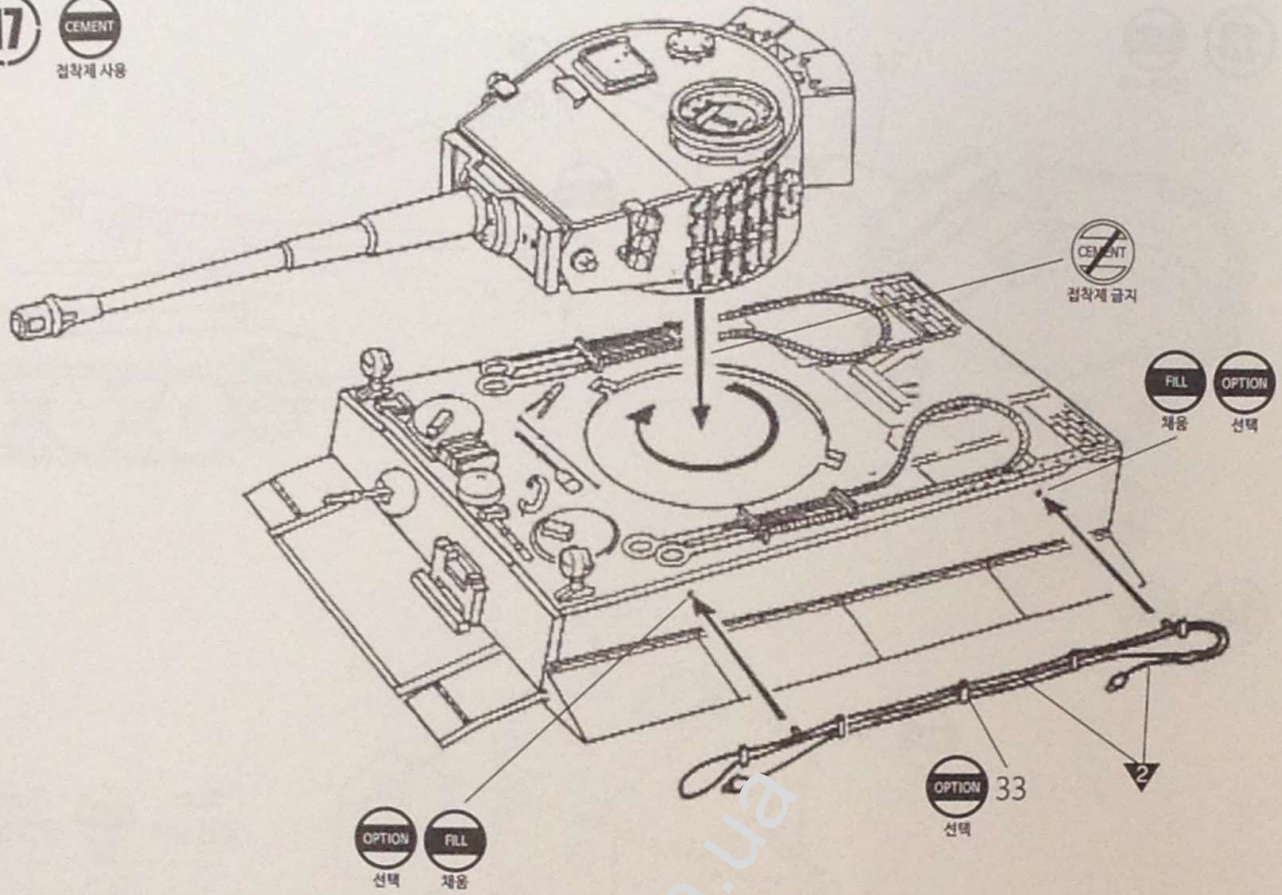
OPTION
선택

19A

OPTION
선택

17

CEMENT
접착제 사용

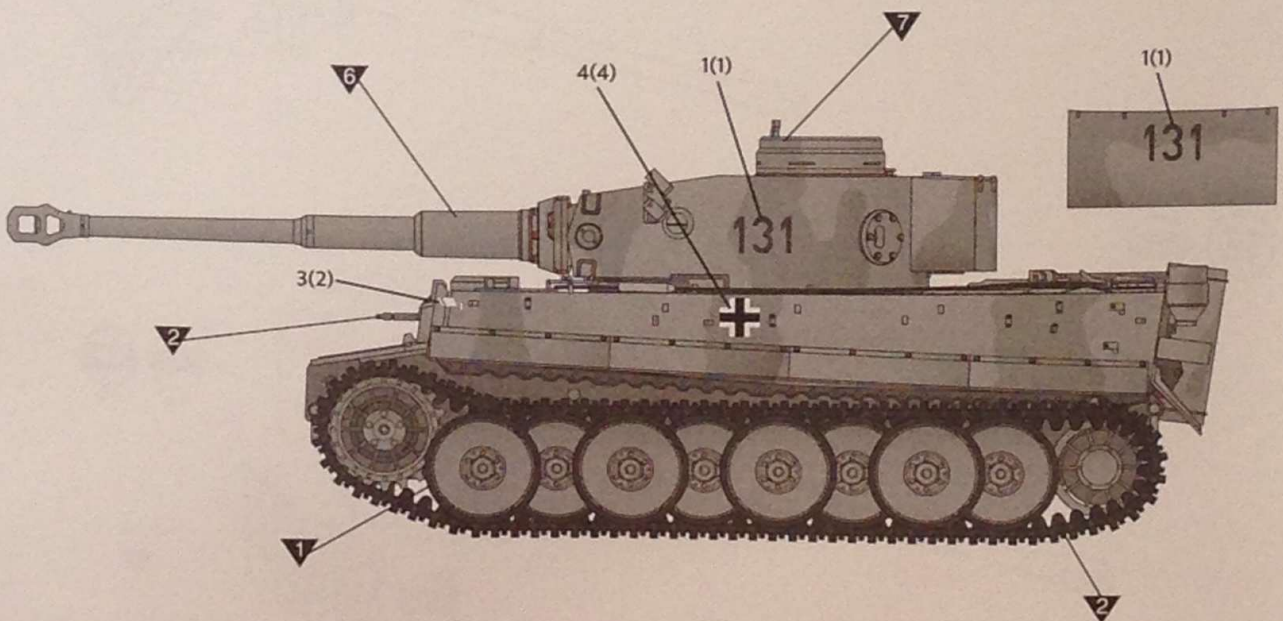


▶ painting & decal placement / 색칠 및 전사지불이기

ver. 1
버전1

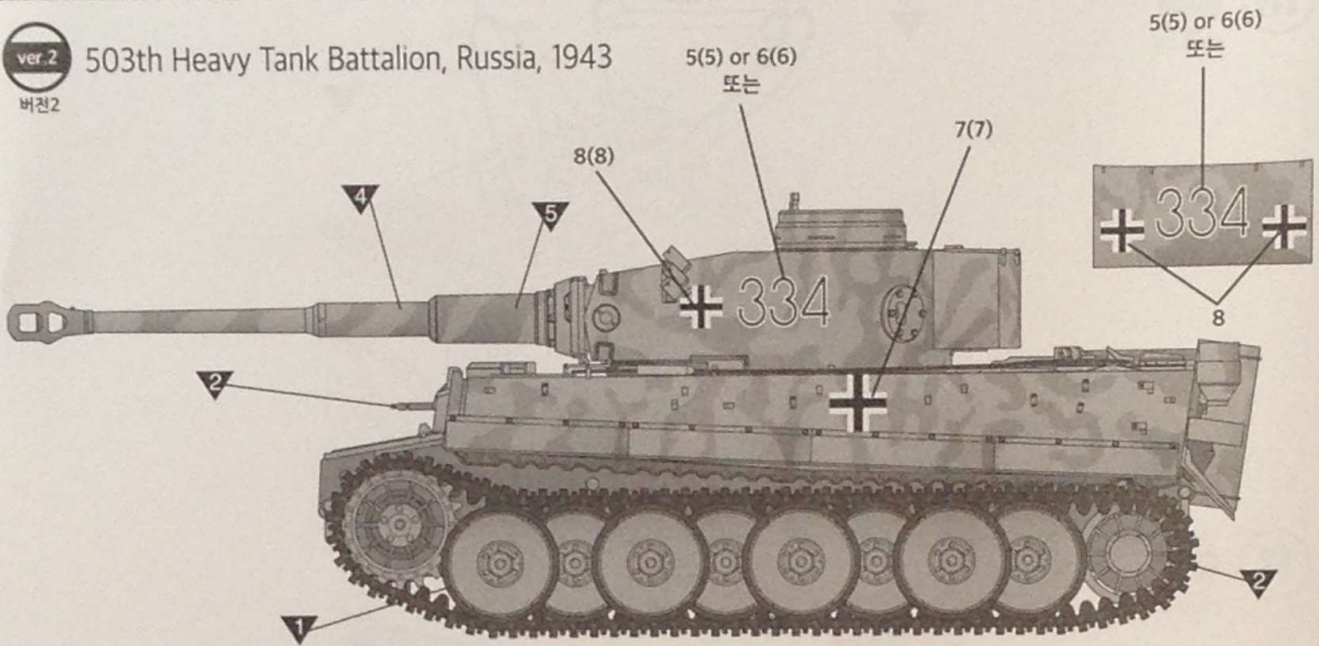
504th Heavy Tank Battalion, Tunisia, Tiger I '131'

* () is opposite number.
()는 반대편 번호입니다.

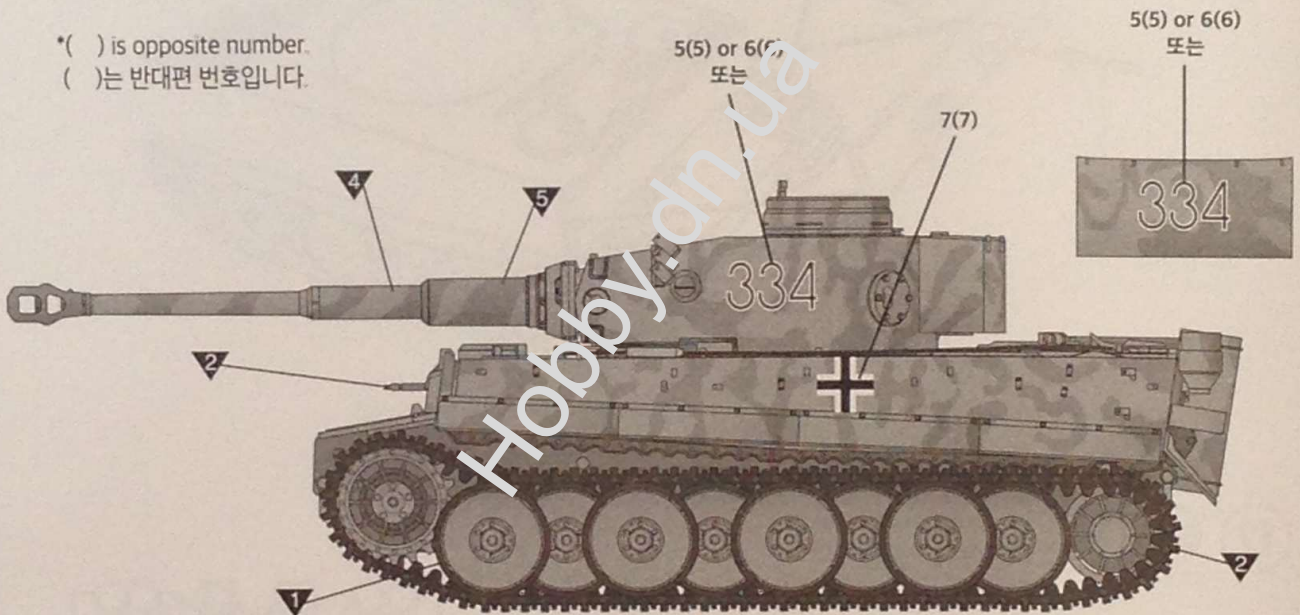


ver.2
버전2

503th Heavy Tank Battalion, Russia, 1943

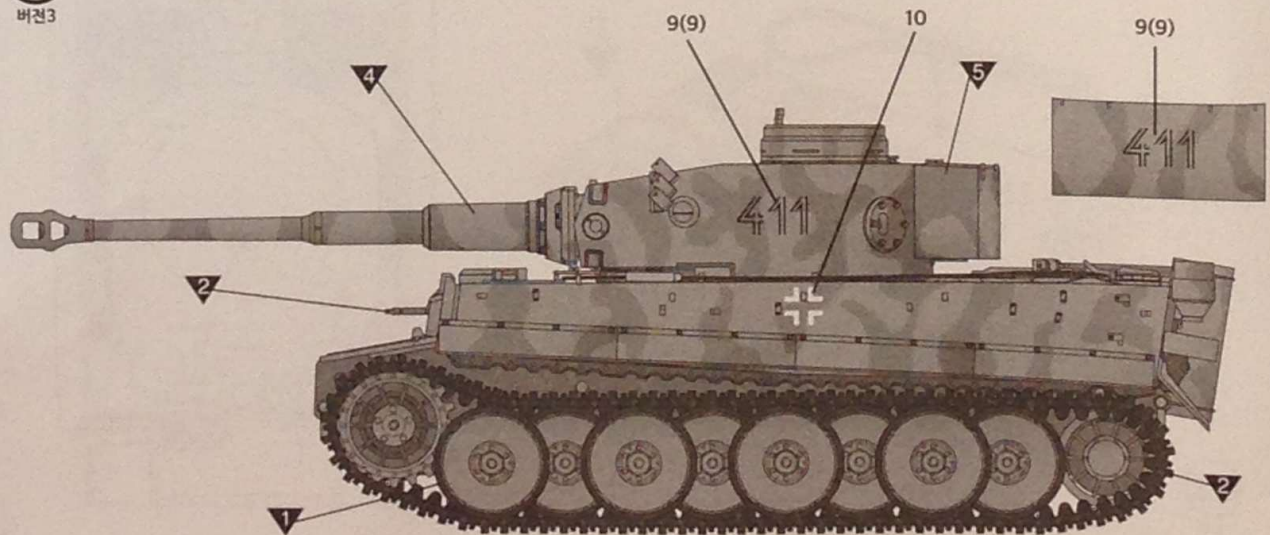


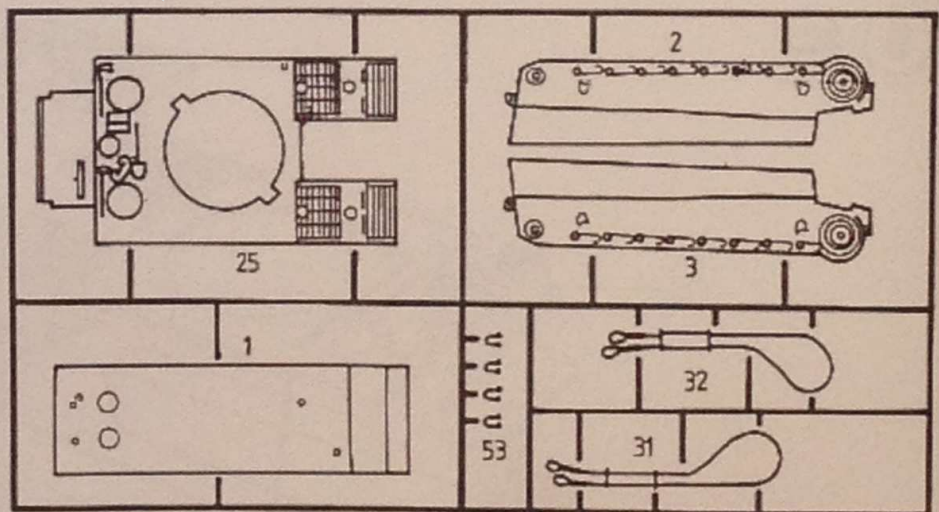
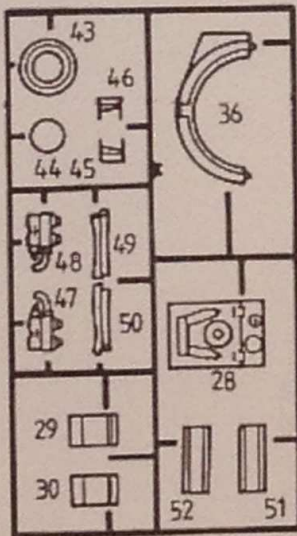
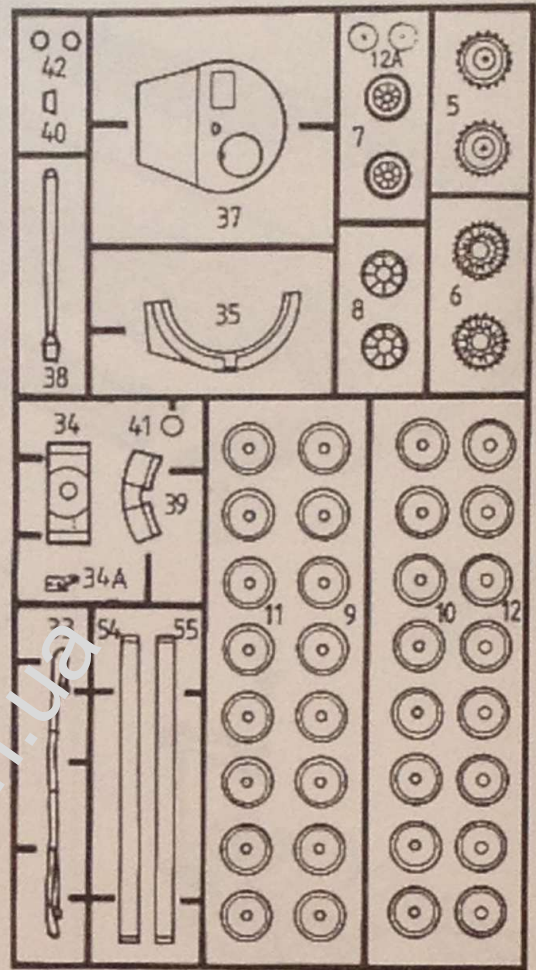
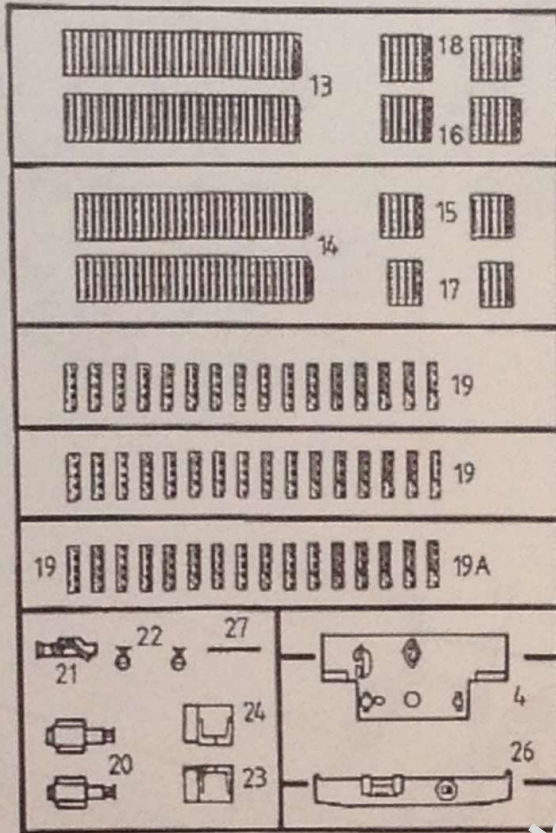
* () is opposite number.
()는 반대편 번호입니다.



ver.3
버전3

SS1 Panzer Grenadiere Division "LSSAH" Kharkov, Russia, 1943





Unused parts/ 불필요 부품
34A

●Decal/ 전사지

ACADEMY
HOBBY MODEL KITS
ACADEMY
ACADEMY PLASTIC MODEL CO., LTD.
AS 고객센터 대표 번호: 1588-2406