

Messerschmitt Bf 109E-1/B 'Hit and Run Raiders'

EN

In the 1930s, a real revolution was introduced to the aviation by the means of an all metal, cantilever low wing monoplane design. At first, multi engine bomber machines appeared, outperforming fighter biplanes of the time not just by the speed they were capable of. Therefore, the aviation designers had to start thinking of a similar concept for their new type of a fighter plane, too. At almost the same time, the first fighter monoplanes began to emerge from the drawing boards in the Soviet Union, France, UK, USA as well as in Germany, where the Nazis came to power and feverishl started to arm and to build the new Luftwaffe. In 1936, the Messerschmitt Bf 109 was accepted to the military as a new standard fighter plane. The initial versions of the Bf 109 A, B, C and D were fitted with various versions of the Jumo 210 powerplant and their early flight tests and baptism of fire took place in Spain during the Civil War. Until 1938 when such aircraft as the Spitfire, MS-406 and the P-36 Hawk entered the military service, the 109s had arguably remained the top fighter planes in the world. But by then, Hawker Hurricanes had already seen a year of active duty. Compared with all these mentioned types, however, the early Jumo-powered Bf 109s had the disadvantage of lighter armament and less powerful engines.

Both the Luftwaffe and the Messerschmitt management were well aware of the disadvantage and decided to mate the existing airframe with a new type of powerplant. The V-13 and V-14 prototypes were test flown having been fitted with a DB 600 engine. The new type of engine also brought a new, three-blade propeller, the wing had been reworked as well as the cooling systems, the nose section received a new, more streamlined shape. The new engines proved unreliable and not fit for service, so the military focused on the more modern DB 601 powerplant instead. The first test flights of prototypes V-13, V-15 and V-15a promptly showed that what an excellent fighter aircraft had been born. The plane was designated the Bf 109E and became colloquially known as the Emil. Following the E-0 test and evaluation batch, the production started in December 1938, giving simultaneously, almost right from the start, two different versions. The Bf 109E-1 was lightly armed, having just four machine guns, whilst the E-3 featured mixed armament of two machine guns in the fuselage and two 20 mm MG FF cannon carried in the wing. When the war broke out in September 1939, both the early engine-fitted versions and the Emils fought over Poland and Western Europe during so-called Sitzkrieg. Aerial combats against French fighters only brought about even faster transfer of the early machines to training units. In the spring of 1940, the Luftwaffe commenced the attack on Denmark, Norway, France and the Benelux countries equipped only with Emils. Because of well the thought through tactics and excellent performance of the new Bf 109Es and twin-engined Bf 110s, the Luftwaffe enjoyed overwhelming air dominance. Of all west-european fighter machines, only the French Dewoitine D.520 and British Spitfire could match the German Emils. The Attack on the West ended in crushing victory of the Luftwaffe. It was not only until the Battle of Britain that the first serious weak point of the Bf 109E was revealed, ie their rather short legs. The combat experience gained during the war influenced the development of newer versions. The E-4B ground attack version was fitted with a belly bomb rack, while the E-7 to have been fitted with a rack capable of carrying a fuel tank. These two new features begun to be installed retrospectively to earlier-built machines too. Some of the Emils got more powerful DB 601N engine with the GM-1 nitrous oxide injection system and could be recognized by having a letter N or Z added to their type number. A version adapted for harsh tropical conditions was also introduced into production. Produced, or at least tested was a small number of the E-5, E-6, E-8 and E-9 versions, the 109 E was also used as a basis for a long-span wing, carrier borne Bf 109T type. The production of the Bf 109E lasted until the autumn of 1941 when they begun to be replaced with a reworked and more modern Bf 109F type. The Bf 109E, however, enjoyed aerial supremacy for a rather long time. They were nothing less than a very dangerous opponent to the Allied pilots both in Africa, over Malta and over the Eastern Front too and remained so well until 1942 when the more modern 109 versions and also the Fw190 gradually begun to take their place. A fighting machine capable of such performance as was the Emil attracted militaries of other countries too. The Bf 109 E-3a export version was introduced to the air forces of Switzerland, Spain, Yugoslavia, Rumania as well as Bulgaria. Testing examples were bought and flown by Italy, Japan and the Soviet Union. During the course of the war, more surplus ex-Luftwaffe machines were delivered to Slovakia, Croatia and Rumania.

Specifications and performance of the Bf 109E-4: span: 9.90 m, length: 8.76 m, max. speed: 560 km/h at 4,440 m, range: 560 km, ceiling: 11,000 m, armament: 2x MG 17 7.9 mm machine guns, 2x 20 mm MG FF cannon.

CZ

Třicátá léta minulého století přinesla do letectví revoluci. Tou revoluční změnou byl celokovový samonosný dolnoplošník. Nejprve se objevily vícemotorové stroje. Rychlostí a dalšími výkony deklasovaly nové bombardéry stíhací letouny té doby, dvouplošníky. A proto se konstruktéři zaměřili na nový typ stíhacího letounu. V prakticky stejné době byly první stíhací dolnoplošníky zkonstruovány v SSSR, ve Francii, Velké Británii, USA a Německu. V Německu, kde se k moci dostali v roce 1933 nacisté, se horečně zbrojilo a budovala se nová Luftwaffe. V roce 1936 byl jako nový standardní stíhací letoun vybrán Messerschmitt Bf 109. První verze Bf 109 A, B, C a D byly poháněny různými verzemi motoru Jumo 210. Otestovány a bojově nasazeny byly ve Španělsku. Až do roku 1938 šlo o patrně nejlepší stíhačky na světě. V tomto roce byly do bojové služby zařazeny letouny jako Spitfire, MS-406 či P-36 Hawk. Hawker Hurricane byl již rok v činné službě. Proti těmto letounům byly Bf 109 s motory Jumo handicapovány nízkým výkonem motorů a slabou výzbrojí.

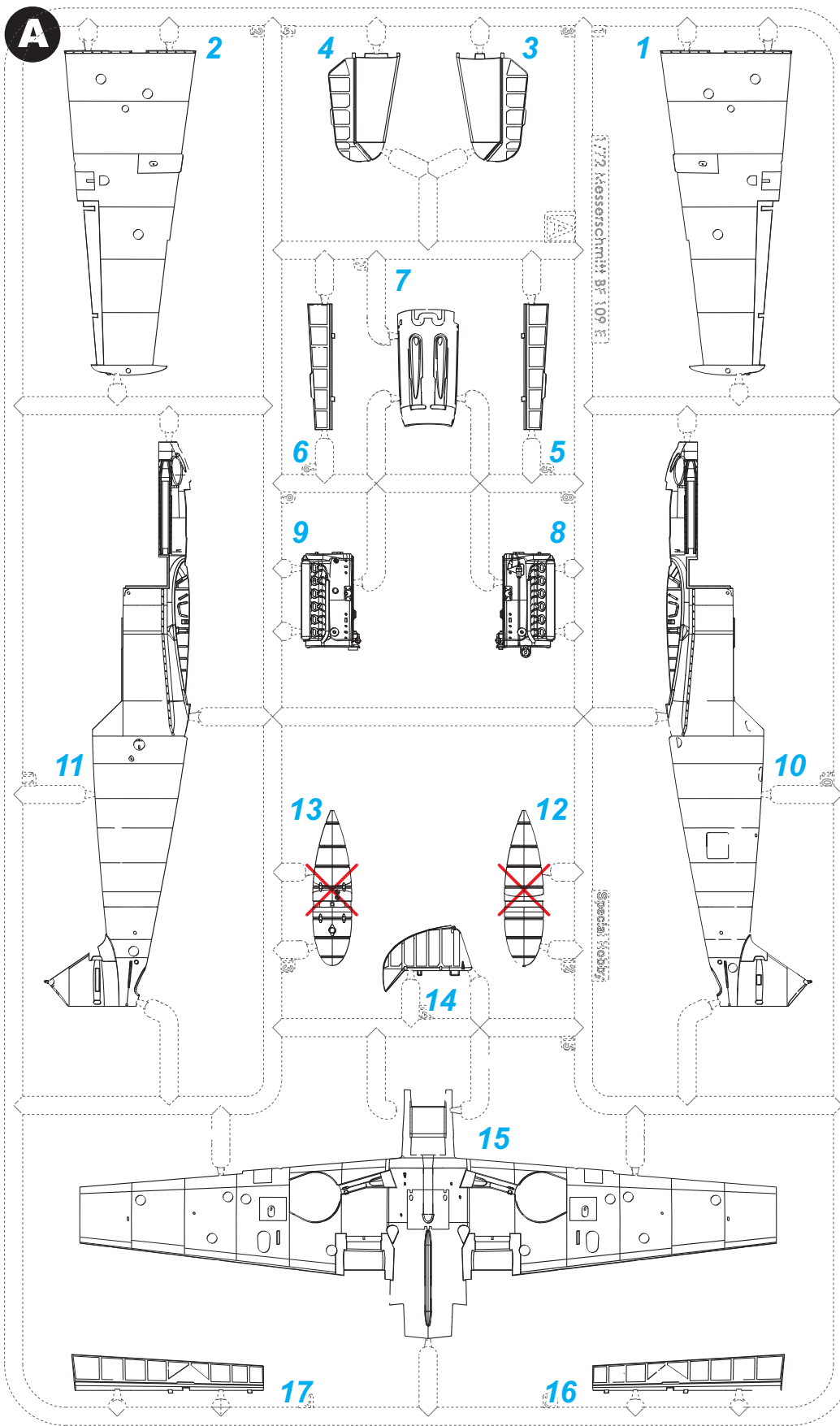
Těto skutečnosti si byly velení Luftwaffe a vedení firmy Messerschmitt vědomy. Bf 109 měl dostat nový motor. V prototypech V-13 a V-14 byly testovány motory DB 600. S novým motorem, který dostal třílistou vrtuli, bylo upraveno i křídlo a přepracována chladicí soustava. Před dostala aerodynamičtější tvar. DB 600 byly shledány nevyzrálými pro stíhačky. Pozornost se proto zaměřila na nový motor DB 601. Testy prototypů V-13, V-15 a V-15a ukázaly, že se zrodil skvělý letoun. Dostal označení Bf 109E a hovorové pojmenování Emil. Po testovací a ověřovací sérii strojů E-0 byla v prosinci 1938 zahájena sériová výroba. Prakticky od začátku sériové výroby byly produkovány dvě verze. Bf 109E-1 byla lehce vyzbrojená verze se čtyřmi kulomety, Bf 109E-3 byla těžce vyzbrojená verze, která měla místo křídelních kulometů namontovány kanóny MG FF ráže 20 mm. Od září 1939 bojovaly nové Bf 109E, společně se staršími verzemi Bf 109, nad Polskem a západní Evropou při tzv. válce v sedě. Soubor s francouzskými stíhačkami přesun Bf 109 s motory Jumo k výcviku. Na jaře 1940 zahájila Luftwaffe útok na Dánsko, Norsko a země Beneluxu a Francii jen s Bf 109E. Luftwaffe měla díky propracované taktice a skvělým výkonům svých Bf 109E (a dvumotorových Bf 110) drtivou převahu. Ze západoevropských letounů se Bf 109E vyrovnávaly výkonově jen francouzské Dewoitine D.520 a britské Spitfire Mk.I. Útok na západ skončil drtivým vítězstvím Luftwaffe. Až Bitva o Británii odhalila slabinu prvních verzí Bf 109E, krátký dolet. Válečné zkušenosti se promítly do vývoje dalších verzí. Bitevní varianta E-4B byla vybavena podtrupovým pumovým závěsníkem. Verze E-7 jako první dostala pod trup závěsník na přidavnou nádrž. Na tento standart se zpětně upravovaly i starší verze. Do části strojů byl montován výkonnější motor DB 601N nebo vstříknutí oxidu dusného GM-1. Tyto verze dostaly za označení verze lomítka a písmeno N nebo Z. Vyráběna byla i tropikalizovaná verze. V malém množství byly vyráběny nebo alespoň testovány verze E-5, E-6, E-8a E-9. Bf 109E se stal také základem námořní verze Bf 109T s křídlem o velkém rozpětí. Výroba verzí Bf 109E běžela až do podzimu 1941. Pak byly ve výrobě nahrazeny další velmi přepracovanou verzí, Messerschmittem Bf 109F.

Výkonovou převahu si Bf 109E udržely poměrně dlouho. V Africe, nad Maltou i na Východní frontě představovaly nebezpečného protivníka až do roku 1942. Postupně je ve výzbroji Luftwaffe nahrazovaly jak novější verze stovevitek, tak nově Fw 190.

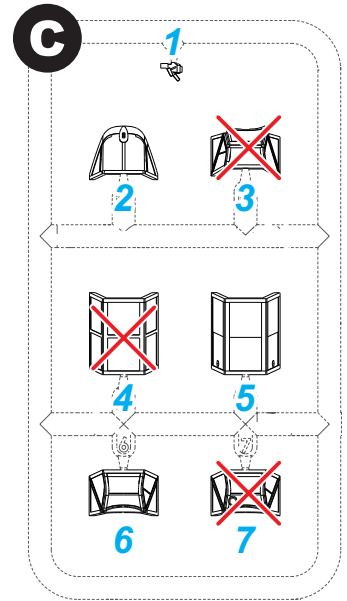
Tak výkonný letoun, jako byl Bf 109E přilákal také zahraniční zájemce. Exportní stroje Bf 109E-3 a zakoupilo a zařadilo do výzbroje Španělsko, Švýcarsko, Jugoslávie, Rumunsko, Bulharsko. Testovací kusy zakoupily Itálie, Japonsko a Sovětský svaz. V průběhu války další stroje ze zásob Luftwaffe dostalo Slovensko, Chorvatsko a Rumunsko.

TTD Bf 109E-4: rozpětí: 9,90m, délka: 8,76 m, max. rychlost: 560 km/h ve výšce 4 440 m, dolet: 560 km, dostup: 11 000 m, výzbroj: 2x kulomet MG 17 7,9 mm, 2x kanón MG FF ráže 20.

Parts List

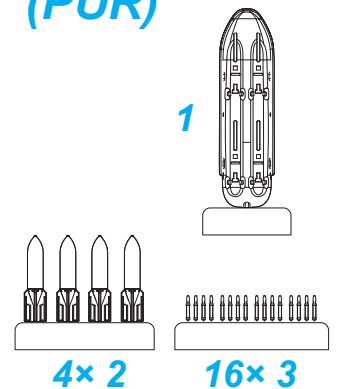


Clear Parts



1 Not used

PUR Parts (PUR)



Barvy GUNZE/ GUNZE Colour No.

A	Gray RLM02 / šedá	H70/C60
B	Black Gray / černošedá	H416/C116
C	Metal / barva kovu	H8/C8
D	Burnt Iron / opálený kov	H76/C61
E	Black / černá	H12/C33
F	Gloss Black / lesklá černá	H2/C2
G	Tyre black / barva pneu	H77/C137
H	Dark Iron / tmavý kov	MC214
I	Leather / hnědočervená	H47/C41
J	Black Green / černozeleňá	H65/C18
	Dark Green RLM71 / tm. zelená	H64/C17

SYMBOLS

MOŽNOST VOLBY
OPTIONAL
NACH BELIEBEN
OPTION

POUŽÍT KYANOAKRYLÁTOVÉ LEPIDLO
INSTANT CYANOACRYLATE GLUE
ZYANOAKRYLÁTKLEBER
ADHÉSIF CYANOACRYLAT

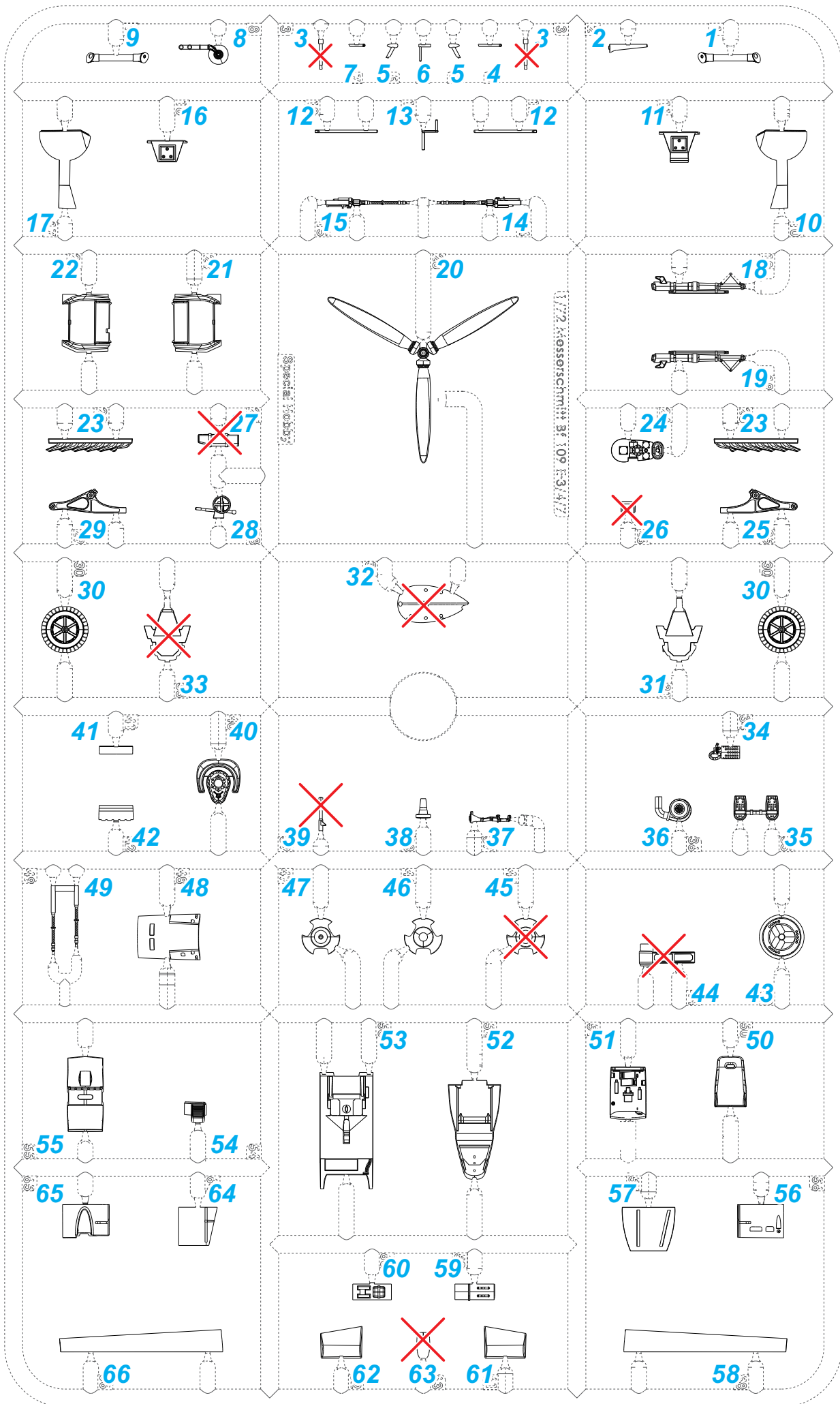
OHNOUT
BEND
BIEGEN
COURBER

ZHOTOVIT NOVĚ
SCRATCH BUILD
FERTIGSTELLEN
ACHEVER

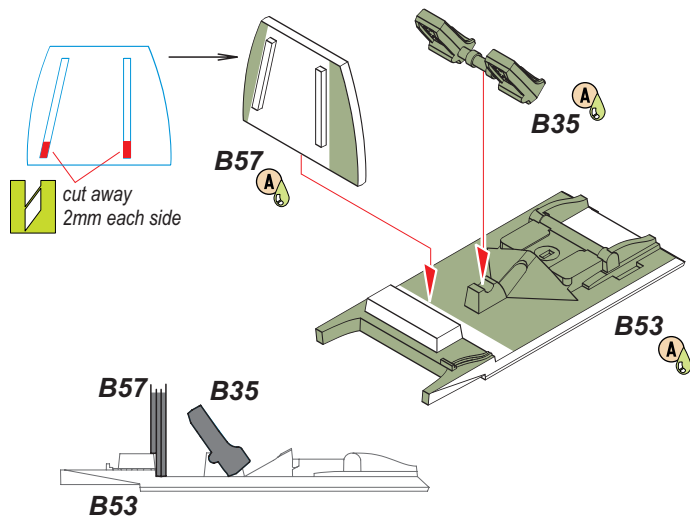
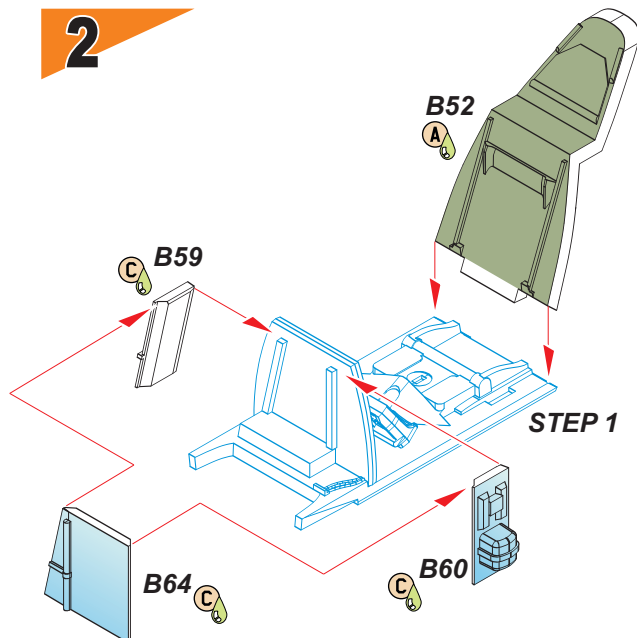
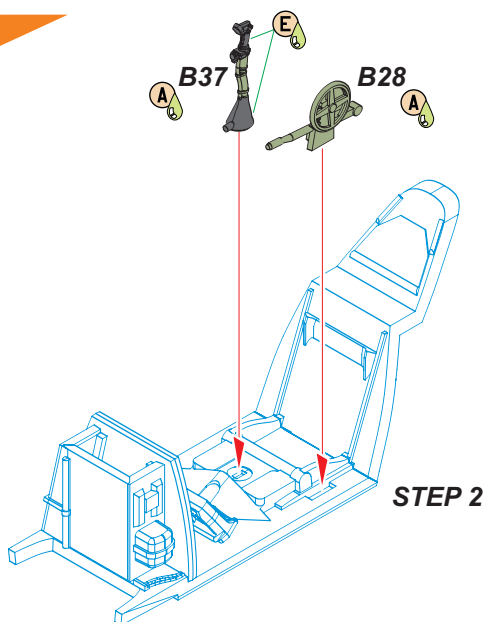
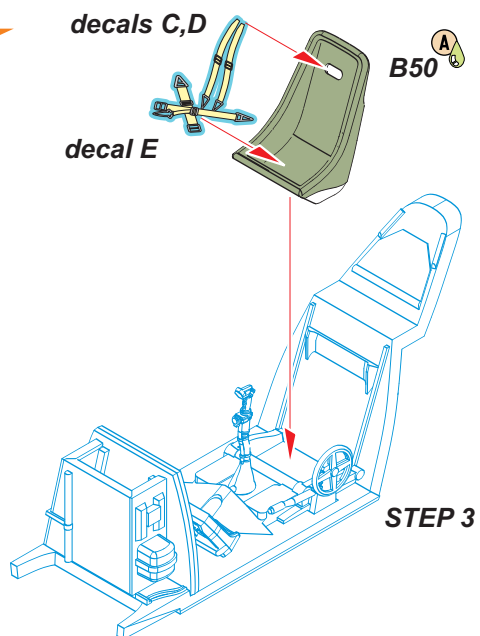
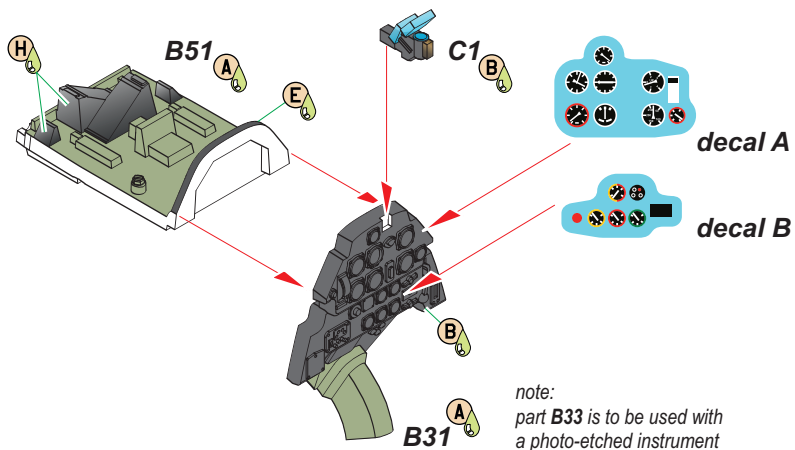
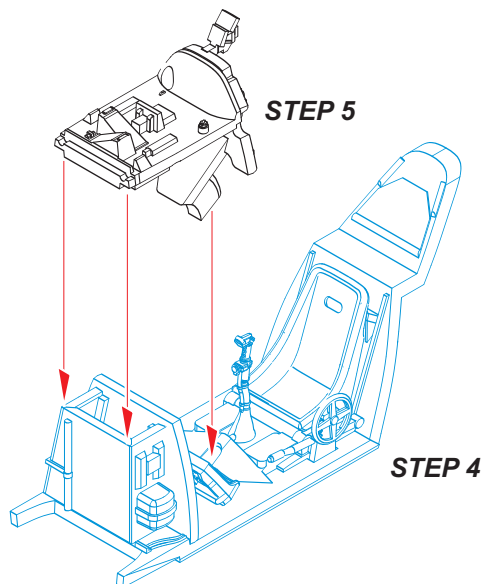
ŘEZAT/VRTAT
CUT OFF/DRILL
ENTFERNEN
DETACHER

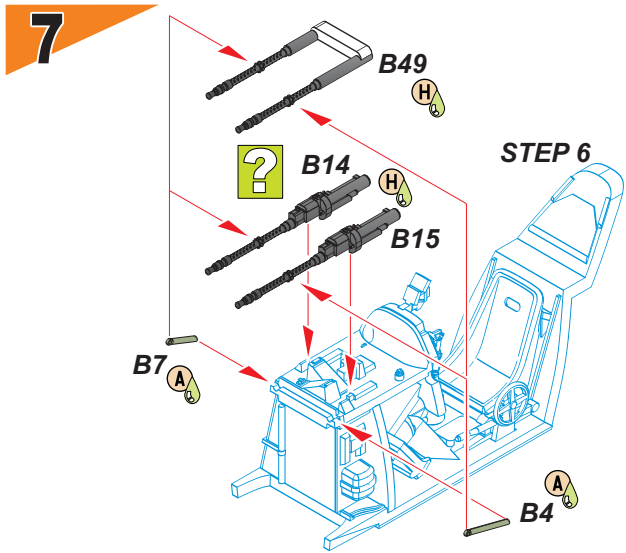
NATŘÍT
COLOUR
FARBEN
PEINDRE
GSI colours code

B

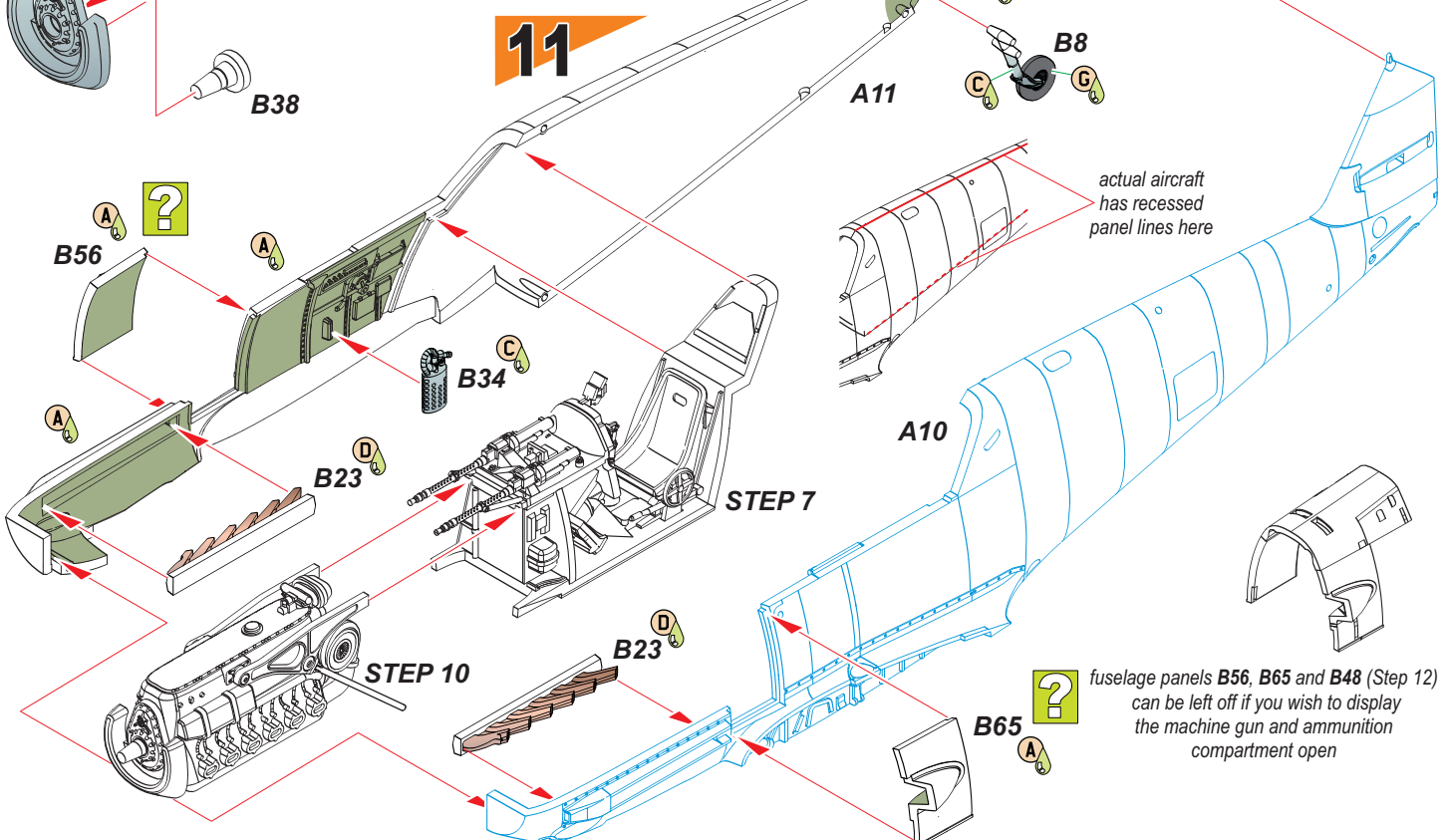
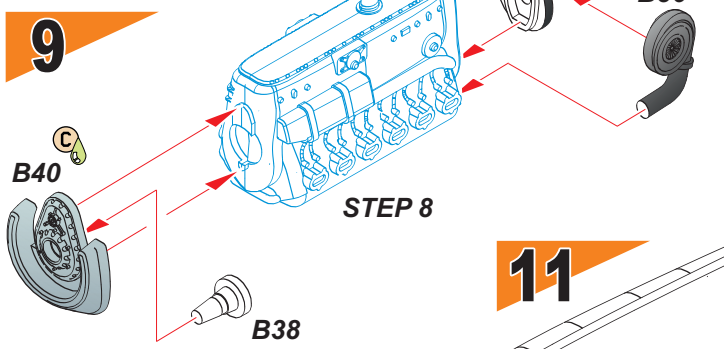
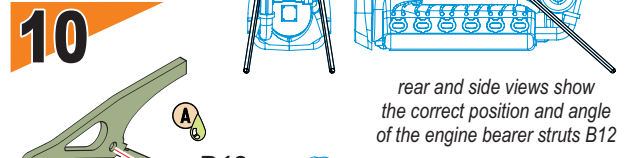
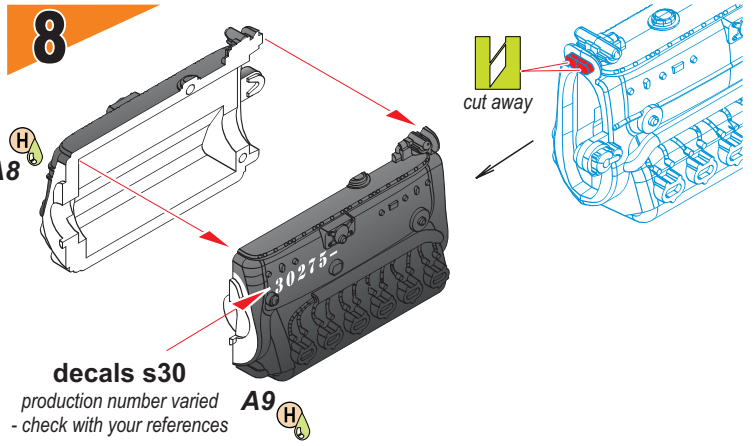
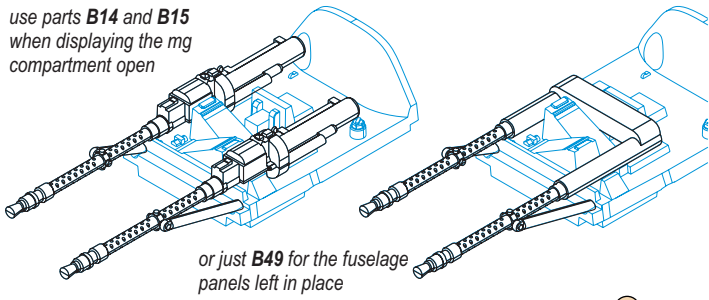


X Not used

1**2****3****4****5****6**



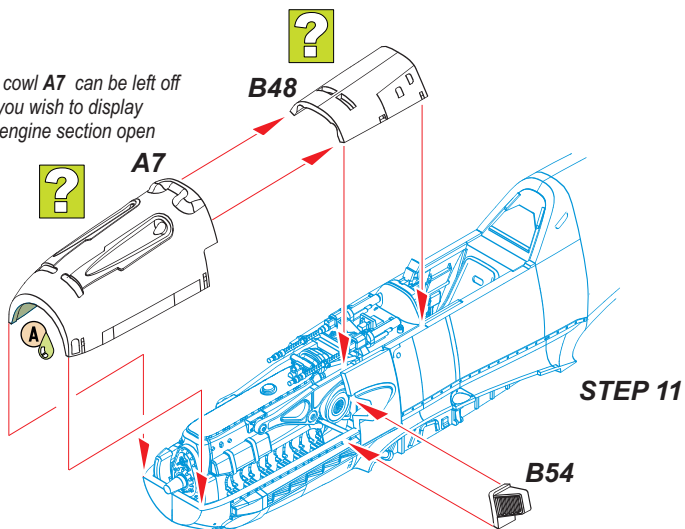
use parts **B14** and **B15** when displaying the mg compartment open



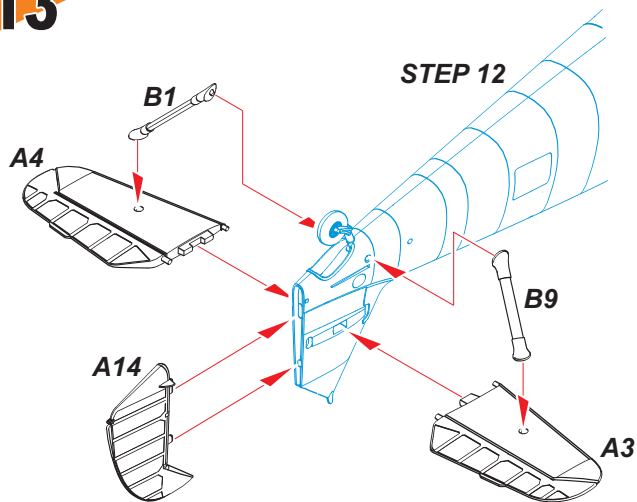
? fuselage panels **B56**, **B65** and **B48** (Step 12) can be left off if you wish to display the machine gun and ammunition compartment open

12

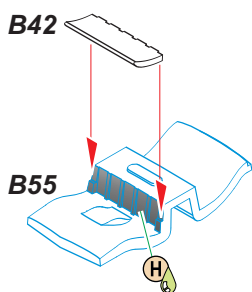
engine cowl A7 can be left off if you wish to display the engine section open



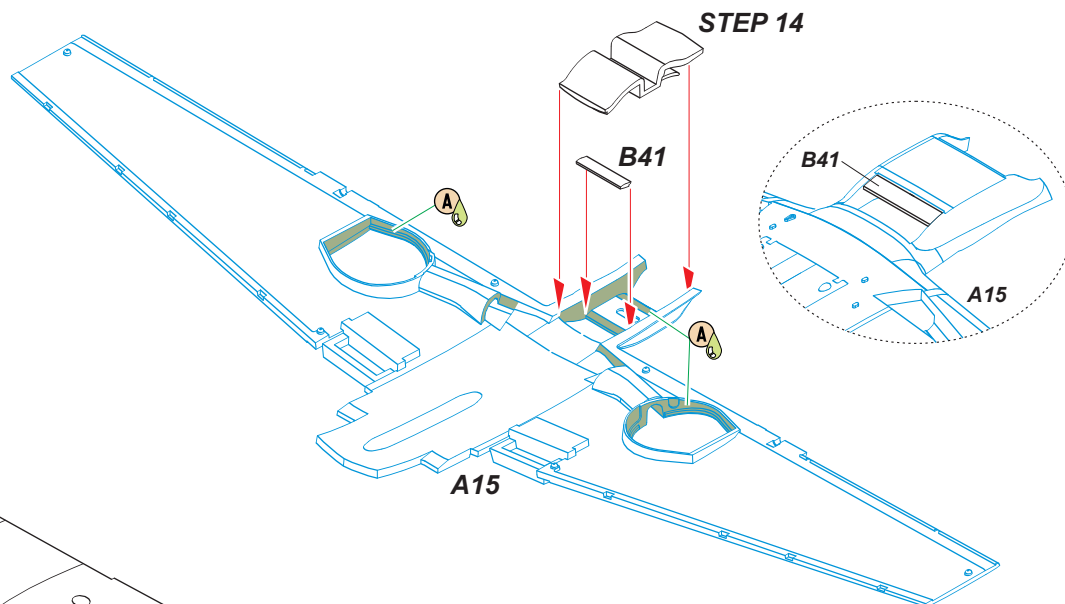
13



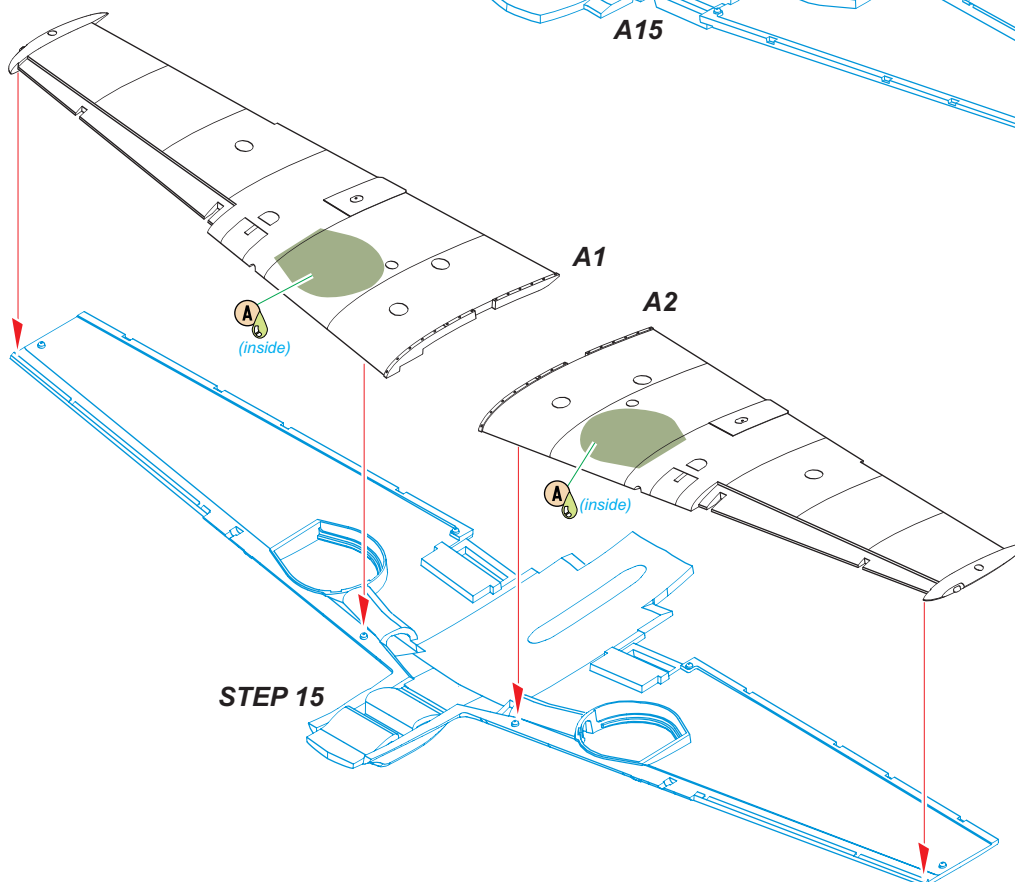
14



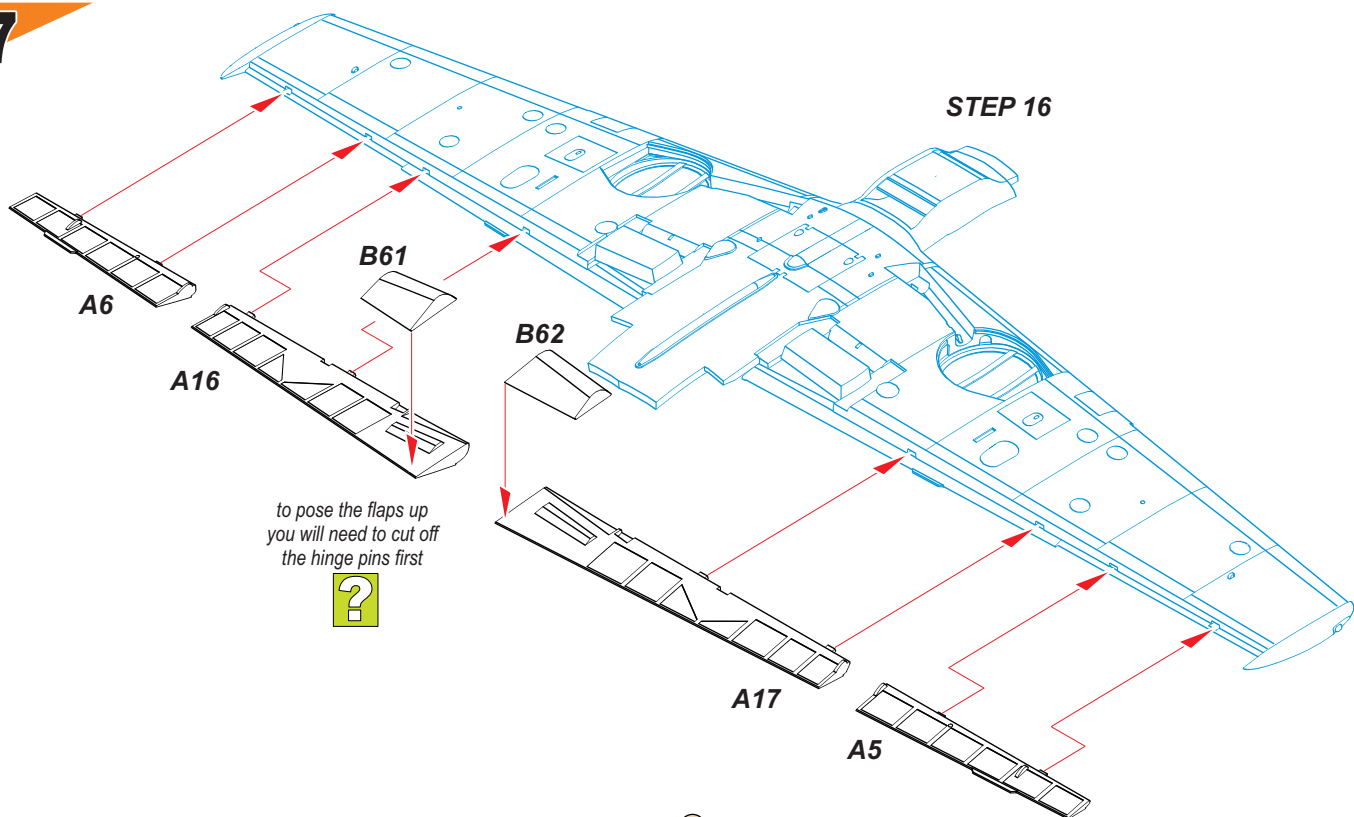
15



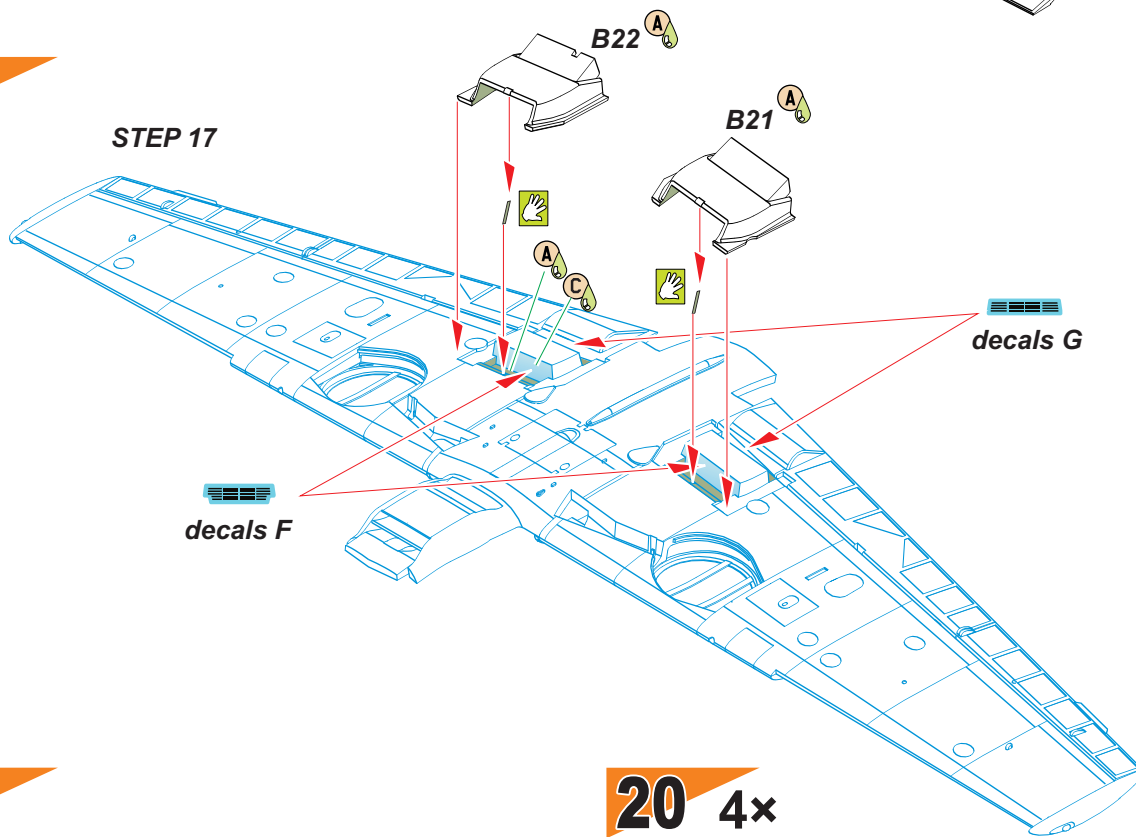
16



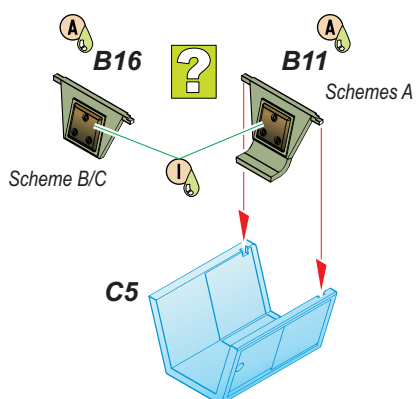
17



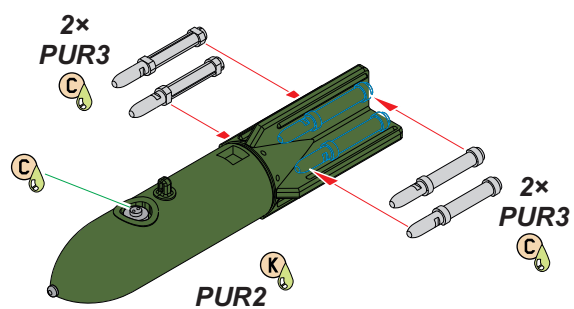
18



19



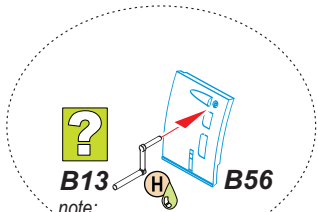
20 4x



21

canopy can be posed either open or closed

STEP 19



B13 **B56**

note:
hand crank is optional, glue it in its place only when the model has been finished and painted



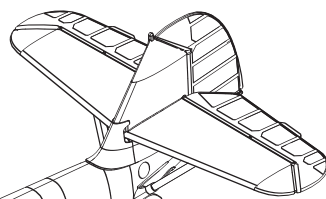
B2



C2



C6



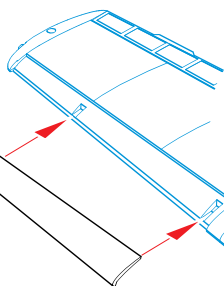
STEP 13



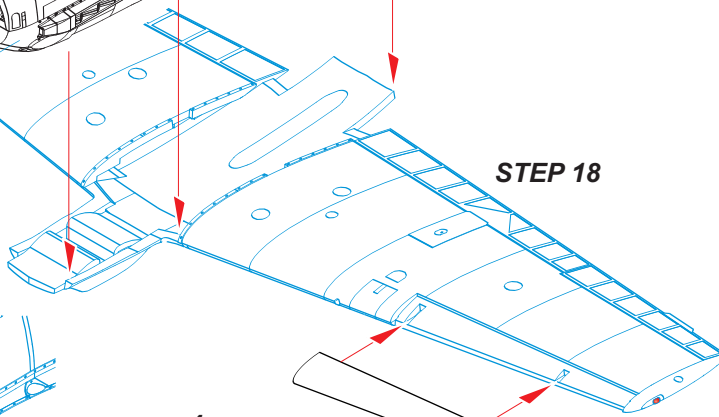
decal s16
not shown in colour profiles, apply after paint finish

B66

to pose the slots closed, you will need to cut off the hinge pins first

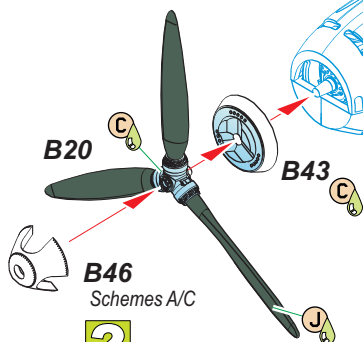


STEP 18



22

STEP 21



B20

B43

B46
Schemes A/C

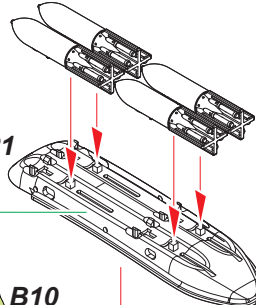


B47
Scheme B

4x STEP 20

B58

PUR1
Undersurface colour



B17

B18



B30



B5

23

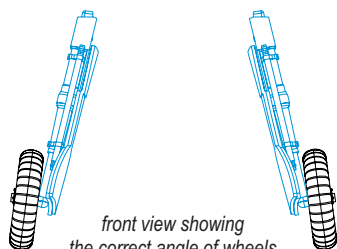
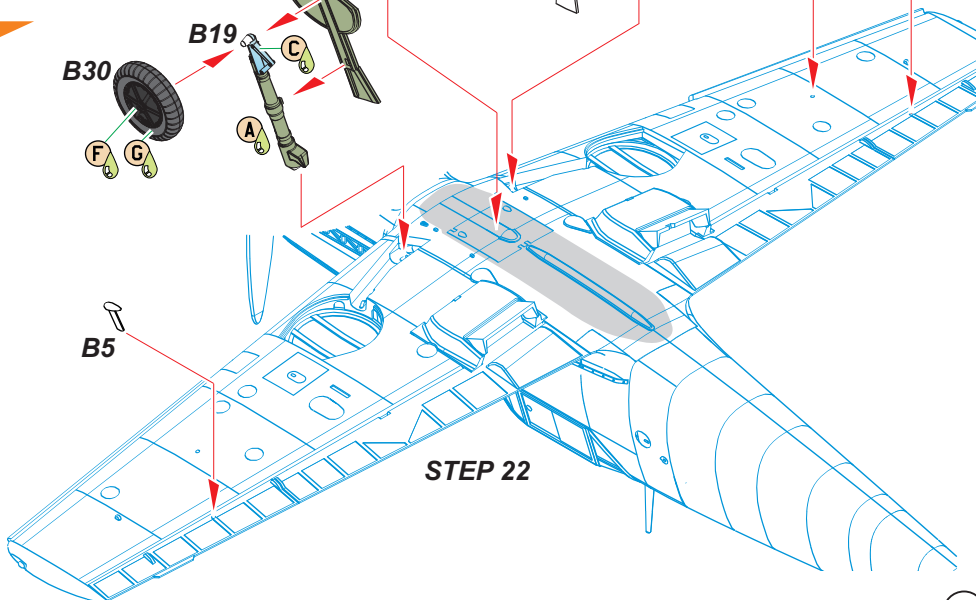
B30

B19

B10

B5

STEP 22

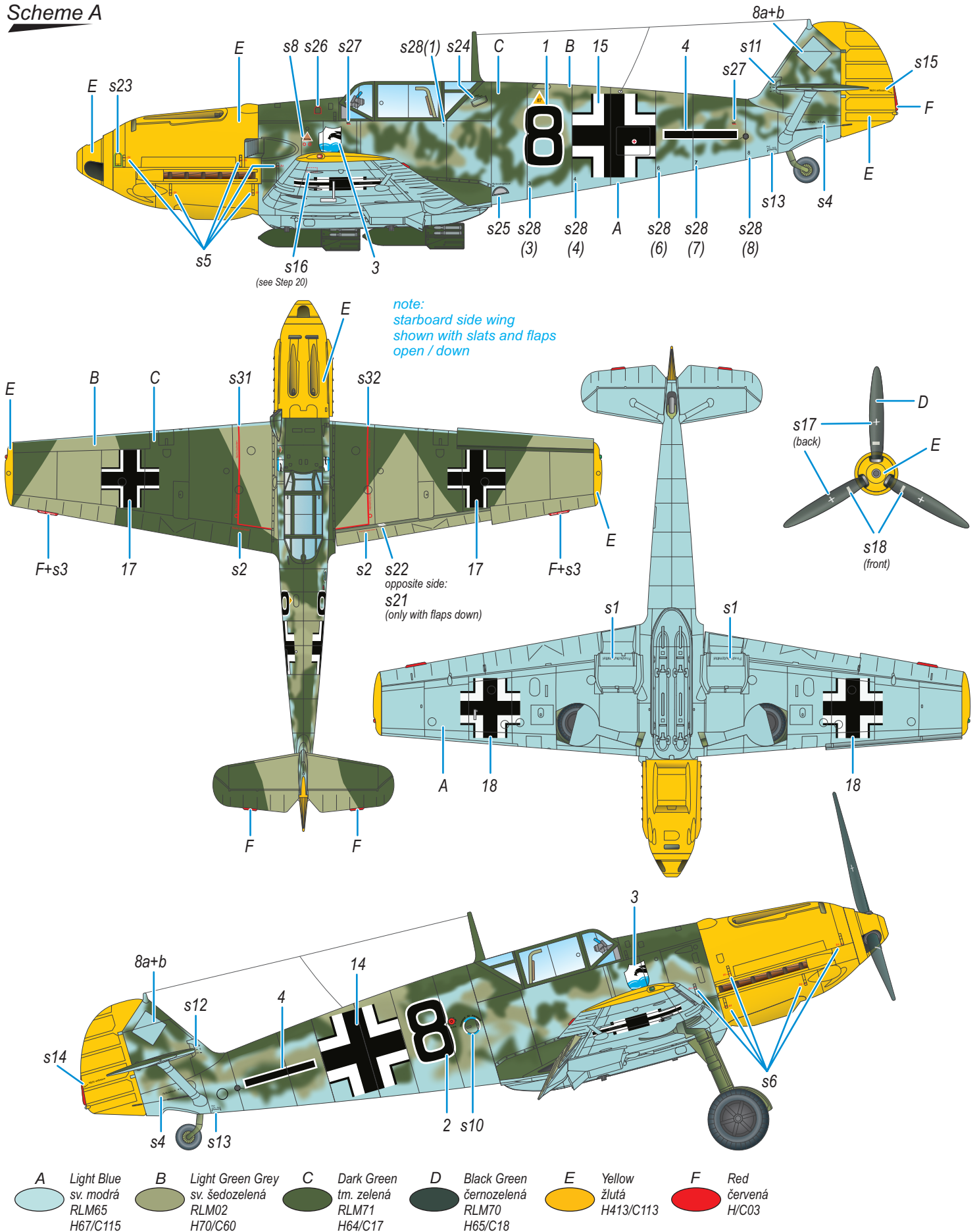


front view showing the correct angle of wheels on undercarriage legs

Messerschmitt Bf 109E-1/B, black 8, 5./JG 77, pilot Uffz. Heinrich Brunsmann, Almyros airfield (Feldflugplatz Almirós), mainland Greece, April 1941. On 22 April 1941 the machine was involved in a minor accident. At the time, it was fitted with a bomb rack as the 5./JG77 was a Jabo Staffel) and the later type of the canopy hood taken from a Bf 109E-4.

Messerschmitt Bf 109E-1/B, černá 8, 5./JG 77, pilot Uffz. Heinrich Brunsmann, letiště Almyros (Feldflugplatz Almirós), pevninské Řecko, duben 1941. Letoun utrpěl 22. dubna 1941 lehkou nehodu. V té době byl vybaven závěsníkem a novějším typem kabiny z verze Bf 109E-4.

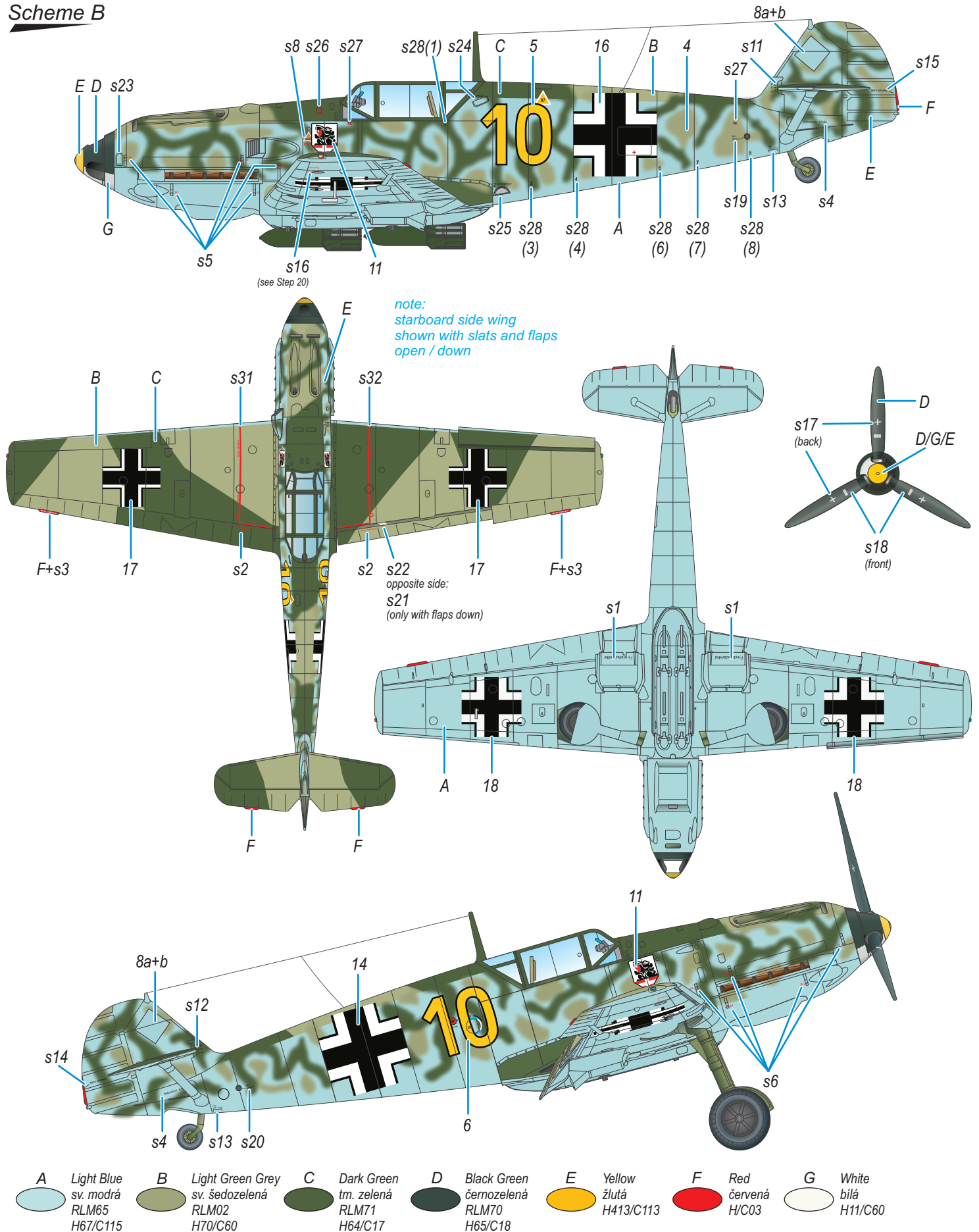
Scheme A



Messerschmitt Bf 109E-1/B, Yellow 10, II./JG 54, occupied France, October 1940. Fitted with a bomb rack and the later style of the canopy hood of the Bf 109E-4 variety.

Messerschmitt Bf 109E-1/B, žlutá 10, II./JG 54, okupovaná Francie, říjen 1940. Letoun byl vybaven závěsníkem na pumy a novějším typem kabiny z verze Bf 109E-4.

Scheme B



1/72
SH72470



Junkers Ju 87D-3 Stuka 'Stuka Experten'

RECOMMENDED FOR OUR AND ACADEMY STUKA KITS



P72002
Ju 87D/G Gunner's Seat
and MG 81Z machine gun
3D Printed Parts
for Academy / SH kits



Q72409
Junkers Ju 87D/G Exhaust
for Academy and
Special Hobby Kits

F72377
Ju-87D/G
Stuka
Pilot and
Gunner



**Special
MASK**

M72038
Junkers
Ju 87D/G
Stuka Mask

1/72
SH72472



Messerschmitt Bf 109E 'Slovak and Rumanian Aces'

RECOMMENDED FOR OUR MESSERSCHMITT BF 109E KITS



7455
Bf 109E
Engine



7457
Bf 109E-3/4/7
Wing Guns



7458
Bf 109E
FuG VII Radio
Equipment



7460
Bf 109E-1/5
Wing
Machine Guns



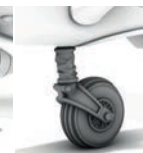
7461
ESK 2000 B
German WWII
Gun Camera



Q72390
Bf 109E
Exhausts



Q72384
Bf 109E
Wheels



Q72391
Bf 109E
Tailwheel with
Strengthened Leg



Q72389
Bf 109E
Propeller
Spinner



F72369
Bf 109E Ace
A. Galland and
Mechanic

M72009 Messerschmitt Bf 109E-4/7 Mask

M72010 Messerschmitt Bf 109E-1/3 Mask

**Special
MASK**

**special
HOBBY**



facebook.com/specialhobby | WWW.SPECIALHOBBY.EU | WWW.CMKKITS.COM

