



03845 - 0379

LEVEL 5

1 2 3 4 5



Dassault Aviation - Breguet ATLANTIC 1 "ITALIAN EAGLE"

(Magpie)

Beiliegenden Sicherheitstext beachten / Please note the enclosed safety advice

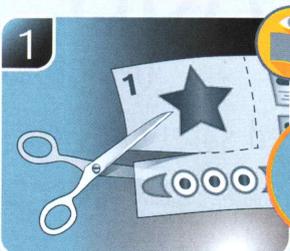
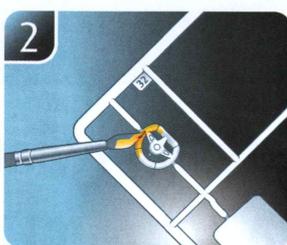
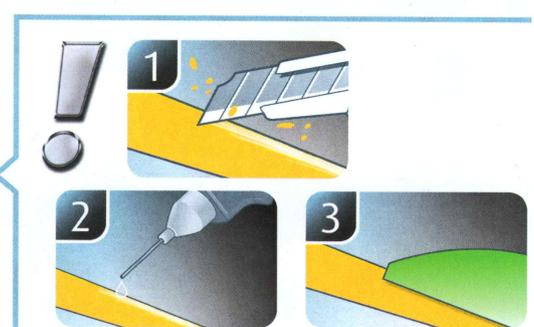
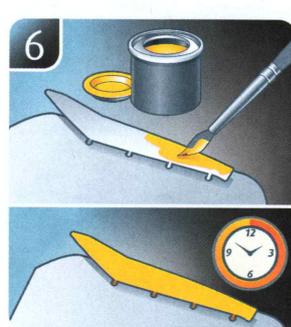
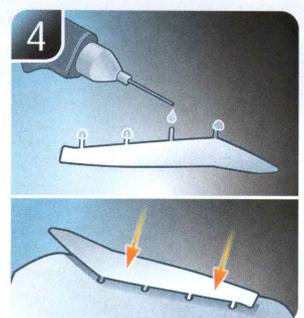
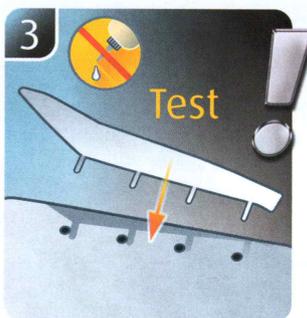
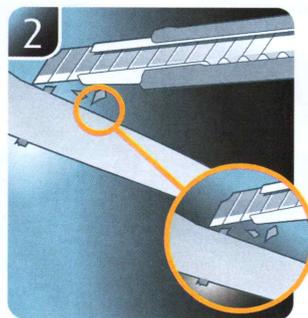
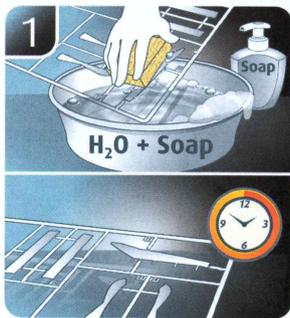
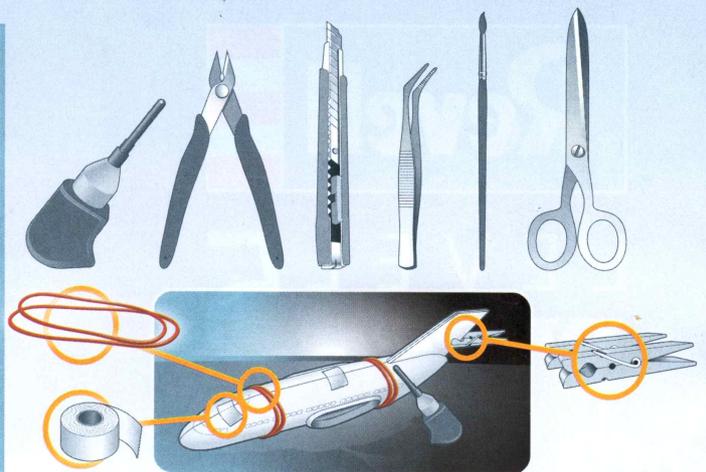
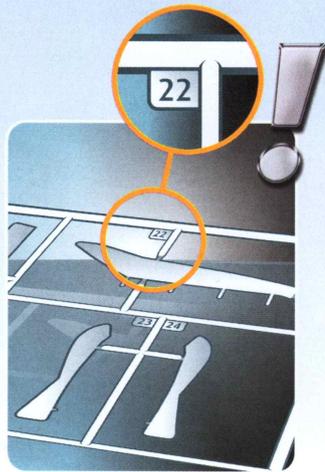
- Ⓢ Beiliegenden Sicherheitstext beachten und nachschlagbereit halten.
- Ⓢ Please note the enclosed safety advice and keep safe for later reference.
- Ⓢ Respecter les consignes de sécurité ci-jointes et les conserver à portée de main.
- Ⓢ Houddt u aan de bijgaande veiligheidsinstructies en hou deze steeds bij de hand.
- Ⓢ Seguire le avvertenze di sicurezza allegate e tenerle a portata di mano.
- Ⓢ Observar y siempre tener a disposición este texto de seguridad adjunto.
- Ⓢ Ter em atenção o texto de segurança anexo e guardá-lo para consulta.

- Ⓢ Overhold vedlagte sikkerhedsanvisninger og hav dem liggende i nærheden.
- Ⓢ Ha alltid vedlagt sikkerhetstekst klar til bruk.
- Ⓢ Beakta bifogad säkerhetstext och håll den i beredskap.
- Ⓢ Huomioi ja säilytä oheiset varoitukset.
- Ⓢ Соблюдать технику безопасности, сохранить инструкцию для дальнейших обращений.
- Ⓢ Przestrzegać załączonego tekstu dotyczącego bezpieczeństwa i mieć go zawsze pod ręką.
- Ⓢ Dodržujte tento příložený bezpečnostní text a mějte ho po ruce.
- Ⓢ A mellékelt biztonsági szöveget vegye figyelembe és tartsa fellapozásra készen.

- Ⓢ Rešpektujte priložený bezpečnostný text a uchovajte ho pre budúce použitie.
- Ⓢ Respectați textul de siguranță atașat și păstrați-l la îndemână.
- Ⓢ Спазвайте приложения текст за безопасност и го дръжте под ръка за справки.
- Ⓢ Priložena varnostna navodila izvajajte in jih hranite na vsem dostopnem mestu.
- Ⓢ Λάβετε υπόψη σας το συνημμένο κείμενο ασφαλείας και φυλάξτε το ώστε να ανατρέχετε σε αυτό όποτε χρειάζεται.
- Ⓢ Ekteki güvenlik talimatlarını dikkate alıp, bakabileceğiniz bir şekilde muafaza ediniz.

© 2021 Revell GmbH, Henschelstr. 20-30, D-32257 Bünde.

REVELL IS THE REGISTERED TRADEMARK OF REVELL GMBH, GERMANY. www.revell.de



DE Weitere Tipps und Tricks.
 GB Additional tips and tricks.
 FR Conseils et astuces supplémentaires.
 NL Andere tips en trucs.
 IT Ulteriori consigli e suggerimenti.
 ES Consejos y sugerencias adicionales.
 PT Mais dicas e truques.

DK Flere tips og tricks.
 NO Flere tips og tricks.
 SE Ytterligare tips och tricks.
 FI Lisää vinkkejä ja niksejä.
 RU Другие советы и хитрости.
 PL Dalsze wskazówki i sztuczki.
 CZ Další tipy a rady.
 HU További ötletek és fogások.
 SK Ďalšie tipy a triky.
 RO Alte sfaturi și trucuri.

BG Други полезни съвети и трикове.
 SI Nadaljnji nasveti in zvijače.
 GR Πρόσθετες συμβουλές και κόλπα.
 TR Diğer öneriler ve ipuçları.

www.revell.de



DE Kleben
GB Glue
FR Coller
NL Lijmen
IT Incollare
ES Pegamento
PT Colar
DK Lim
NO Lime
SE Limma
FI Liimaa
RU Клеить
PL Przykleić
CZ Slepiti
HU Ragassza rá
SK Lepiť
RO Lipiți
BG Залепете
SI Prilepite
GR Κολλήστε
TR Yapıştırma



DE Nicht kleben
GB Don't glue
FR Ne pas coller
NL Niet lijmen
IT Non incollare
ES No pegamento
PT Não colar
DK Lim ikke
NO Ikke lime
SE Limma inte
FI Älä liimaa
RU Не клеить
PL Nie przyklejać
CZ Nelepiti
HU Ne ragassza rá
SK Nelepiti
RO Nu lipiți
BG Не лепете
SI Ne lepite
GR Μην κολλήσετε
TR Yapıştırmayın



DE Bemalen
GB Paint
FR Peindre
NL Beschilderen
IT Colorare
ES Pintar
PT Pintar
DK Mal
NO Male
SE Måla
FI Maalaa
RU Раскрасить
PL Pomalować
CZ Pomalovat
HU Fesse be
SK Natrief
RO Vopsiti
BG Боядисайте
SI Pobarvajte
GR Βάψτε
TR Boyama



DE Wahlweise
GB Optional
FR Facultatif
NL Naar keuze
IT Facoltativamente
ES Opcional
PT Opcional
DK Valgfri
NO Valgfritt
SE Valfri
FI Valinnaisesti
RU На выбор
PL Opcjonalnie
CZ Volitelné
HU Választás szerint
SK Alternativne
RO Opțional
BG по избор
SI Izbirno
GR Προαιρετική
TR Opsiyonel



DE Bauteile trocknen lassen.
GB Allow the parts to dry.
FR Laisser sécher les pièces.
NL Ouderdelen laten drogen.
IT Lasciare asciugare i componenti.
ES Dejar secar las piezas.
PT Deixar as peças secar.
DK Lad delene tørre.
NO Tørk komponenter.
SE Låt komponenterna torka.
FI Anna rakenneosien kuivua.
RU Дайте деталям высохнуть.
PL Pozostawić elementy konstrukcji do wyschnięcia.
CZ Nechte díly uschnout.
HU Hagya megszáradni az alkatrészeket.
SK Konštrukčné diely nechajte vyschnúť.
RO Lăsați componentele să se usuce.
BG Оставете слобените части да изсъхнат.
SI Osušite sestavne dele.
GR Αφήστε τα μέρη να στεγνώσουν.
TR Yapı parçalarını kurumaya bırakın.



DE Zusammenbau Reihenfolge.
GB Sequence of assembly.
FR Ordre d'assemblage.
NL Volgorde van montage.
IT Sequenza di assemblaggio.
ES Secuencia de montaje.
PT Sequência de montagem.
DK Samlerækkefølge.
NO Monteringsrekkefølge.
SE Monteringsordningsföljd.
FI Kokoamisjärjestys.
RU Последовательность сборки.
PL Kolejność montażu.
CZ Pořadí složení.
HU Összerakási sorrend.
SK Poradie zostavenia.
RO Ordinea asamblării.
BG Последователност на сглобяване.
SI Vrstni red sestavljanja.
GR Σειρά τοποθέτησης.
TR Parçaları birleştirme sırası.



DE Anzahl der Arbeitsgänge.
GB Number of working steps.
FR Nombre d'étapes de travail.
NL Het aantal bouwstappen.
IT Numero di fasi di lavoro.
ES Número de pasos de trabajo.
PT Número de passos de trabalho.
DK Antal arbejdsogange.
NO Antall arbeidstrinn.
SE Antal operationer.
FI Työvaiheiden määrä.
RU Количество операций.
PL Liczba cykli roboczych.
CZ Počet pracovních kroků.
HU A munkamenetek száma.
SK Počet pracovných operácií.
RO Numărul etapelor de lucru.
BG Брой работни стъпки.
SI Številno delovnih postopkov.
GR Αριθμός βημάτων εργασίας.
TR Çalışma adımı sayısı.



*

DE Zur besseren Ausbalancierung mit einem Gewicht beschweren.
GB Add weight for improved stability.
FR Pour une mise en place correcte allourdir.
NL Voor evenwicht gewicht aanbrengen.
IT Aggiungere un peso per migliorare la stabilità.
ES Añadir peso para una mayor estabilidad.
PT Para melhor estabilidade colocar um peso.
DK Tilføj vægt for at forbedre stabiliteten.
NO Legg til vekt for en bedre stabilitet.
SE Belasta med en vikt för bättre balansering.
FI Painota painolla parempaa tasapainottamista varten.
RU Для лучшей балансировки утяжелить грузом.
PL Aby zapewnić równowagę, obciążać ciężarkiem.
CZ Pro lepší vyvážení zatěžte závažím.
HU A jobb kiegyensúlyozás érdekében használjon súlynehezéket.
SK Pre lepšie vyváženie zafážte závažím.
RO Aplicați o greutate pentru o mai bună stabilitate.
BG За по-добър баланс поставете тежест.
SI Za boljše izravnavo obtežite z utežjo.
GR Προσθέστε αντίβαρο για καλύτερη σταθερότητα.
TR Daha iyi bir dengeleme için ağırlık yerleştirin.



DE Gleichen Vorgang auf der gegenüberliegenden Seite wiederholen.
GB Repeat same procedure on opposite side.
FR Opérer de la même façon sur l'autre face.
NL Dezelfde handeling herhalen aan de tegenoverliggende kant.
IT Ripetere il procedimento dall'altra parte.
ES Repetir el mismo procedimiento en el lado contrario.
PT Repetir alguns procedimentos no lado oposto.
DK Gentag proceduren på den modstående side.
NO Gjenta samme forløp på motliggende side.
SE Upprepa samma process på motsatta sidan.
FI Toista menettely vastakkaisella puolella.
RU Повторить такие же действия на противоположной стороне.
PL Powtórzyć te same czynności po przeciwnej stronie.
CZ Stejný postup opakujte na protilehlé straně.
HU Ismételve meg a műveletet az ellentétes oldalon.
RO Rovnaký postup zopakujte na protilohlej strane.
SK Repetajti același procedeu pe latura opusă.
BG Повторете същите стъпки на срещуположната страна.
SI Enak postopek ponovite na nasprotni strani.
GR Επανάλαβετε την ίδια διαδικασία στην αντίθετη πλευρά.
TR Aynı işlem adımlarını diğer tarafta da uygulayın.



DE Klarsichtteile
GB Clear parts
FR Pièces transparentes
NL Transparente onderdelen
IT Parti trasparenti
ES Piezas transparentes
PT Peças transparentes
DK Klare dele
NO Klare deler
SE Genomsiktliga detaljer
FI Läpinäkyvät osat
RU Прозрачные детали
PL Przezroczyste części
CZ Průhledné díly
HU Átlátszó alkatrészek
SK Číre diely
RO Piese transparente
BG Прозрачни части
SI Prozorni deli
GR Διάφανα μέρη
TR Şeffaf parçalar



DE Abziehbild in Wasser einweichen und anbringen.
GB Soak and apply decals.
FR Mouiller et appliquer les décalcomanies.
NL Transfer in water even laten weken en aanbrengen.
IT Immergere la decalcomania nell'acqua e applicarla.
ES Mojar y aplicar calcomanías.
PT Amolecer o decalque em água e aplicar.
DK Gør overførbilledet vådt og sæt det på.
NO Myk opp avtrekingsbildet i vann og sett på.
SE Blötlägg dekalen i vatten och sätt på den.
FI Pehmitä siirtokuvaa vedessä ja siirrä paikalleen.
RU Опустите переводную картинку в воду и нанесите её.
PL Namoczyć kalkomanie w wodzie i przykleić.
CZ Nechte obtisk odmočit ve vodě a přilepte.
HU Merítse vízbe és helyezze fel a matricát.
SK Otblačkový obrázok namočte do vody a priložte na plochu.
RO Înmuijați abțibildul în apă și aplicați-l.
BG Потопете ваденката във вода и я поставете.
SI Prelepno nalekajte v vodi. In namestito.
GR Μουσκεψτε σε νερό και τοποθετήστε τις χαλκομανίες.
TR Çikartmayı suda yumuşatın ve takın.



*

- DE Mit Klebeband fixieren.
- GB Attach with adhesive tape.
- FR Fixer à l'aide de ruban adhésif.
- NL Met plakband vastzetten.
- IT Fissare con nastro adesivo.
- ES Fijar con cinta adhesiva.
- PT Fixar com fita adesiva.
- DK Fastgør med tape.
- NO Fest med tape.
- SE Fixera med tejp.
- FI Kiinnittää liimanauhalla.
- RU Зафиксировать липкой лентой.
- PL Przymocować za pomocą taśmy samoprzylepnej.
- CZ Připevněte lepicí páskou.
- HU Rögzítse ragasztószalaggal.
- SK Fixujte lepiacou páskou.
- RO Fixați cu bandă adezivă.
- BG Фиксирайте с тиксо.
- SI Pritrdite z lepilnim trakom.
- GR Στερεώστε με κολλητική ταινία.
- TR Yapıştırma bandi ile sabitleyin.



- DE Mit einem Messer abtrennen.
- GB Detach with knife.
- FR Détacher au couteau.
- NL Met een mesje afsnijden.
- IT Separare con un coltello.
- ES Separar con cuchillo.
- PT Separar com uma faca.
- DK Skær af med en kniv.
- NO Separer med kniv.
- SE Skall skiljas av med en kniv.
- FI Erotta veitsellä.
- RU Отделить ножом.
- PL Oddzielić za pomocą noża.
- CZ Oddělte nožem.
- HU Válassza le késsel.
- SK Oddelte nožom.
- RO Desprindeți cu un cuțit.
- BG Откъснете с нож.
- SI Odrežite z ustreznim rezilom.
- GR Αφαιρέστε με ένα μαχαίρι.
- TR Bir bıçak ile kesin.



- DE Bauanleitung sorgfältig lesen.
- GB Read the assembly instructions carefully.
- FR Lisez attentivement les instructions de montage.
- NL Bouwinstructies zorgvuldig doorlezen.
- IT Leggere attentamente le istruzioni per il montaggio.
- ES Lea cuidadosamente las instrucciones de montaje.
- PT Ler atentamente as instruções de montagem.
- DK Læs byggevejledningen omhyggeligt.
- NO Les byggeanvisningen nøye.
- SE Monteringsinstruktionerna skall läsas noggrant.
- FI Lue kokoamisohje huolellisesti.
- RU Внимательно прочитайте инструкцию по сборке.
- PL Dokładnie przeczytać instrukcję montażu.
- CZ Přečtěte si pečlivě návod k obsluze.
- HU Figyelmesen olvassa el a szerelési útmutatót.
- SK Návod na montáž starostlivo prečítajte.
- RO Citiți cu atenție instrucțiunile de montare.
- BG Прочетете внимателно упътването за монтаж.
- SI Skrbno preberite navodila za sestavo.
- GR Διαβάστε προσεκτικά τις οδηγίες κατασκευής.
- TR Yapı kılavuzunu dikkatle okuyun.



- DE Loch bohren.
- GB Make a hole.
- FR Faire un trou.
- NL Maak een gat.
- IT Praticare un foro.
- ES Hacer un agujero.
- PT Fazer um furo.
- DK Lav et hul.
- NO Bor et hull.
- SE Borra hål.
- FI Poraa reikä.
- RU Просверлить отверстие.
- PL Wywiercić otwór.
- CZ Vyvrtejte otvor.
- HU Fúrjon lyukat.
- SK Vyvrtajte otvor.
- RO Faceți o gaură.
- BG Пробийте дупка.
- SI Izvrtajte izvrtino.
- GR Ανοίξτε οπή.
- TR Delik açın.



- DE Abbildung zusammengesetzter Teile.
- GB Illustration of assembled parts.
- FR Figure représentant les pièces assemblées.
- NL Afbeelding van samengevoegde onderdelen.
- IT Foto delle parti assemblate.
- ES Figura de las piezas montadas.
- PT Ilustração das peças montadas.
- DK Illustration af samlede dele.
- NO Figur av sammensatte deler.
- SE Bild på sammansatta detaljer.
- FI Koottujen osien kuva.
- RU Изображение смонтированных деталей.
- PL Rysunek połączonych części.
- CZ Zobrazení spojených dílů.
- HU Összerakott alkatrészek ábrája.
- SK Obrázok dielov, ktoré sa majú zmontovať.
- RO Figura reprezentând piesele asamblate.
- BG Изображение на сглобените части.
- SI Slika sestavljenih delov.
- GR Απεικόνιση των τοποθετημένων μερών.
- TR Birleştirilmiş parçaların resmi.



*

- DE Zur Anbringung der Abziehbilder empfohlen.
- GB Recommended for affixing the decals.
- FR Recommandé pour l'application des décalcomanies.
- NL Aanbevolen voor het aanbrengen van de transfers.
- IT Raccomandato per l'applicazione delle decalcomanie.
- ES Recomendado para fijar bien las calcomanías.
- PT Recomendado para a fixação dos autocolantes.
- DK Anbefales til anbringelse af overføringsbillederne.
- NO Anbefales til å feste avtrekksbilder.
- SE Rekommenderad för montering av klisterdekalerna.
- FI Suositellaan siirtokuvien siirtämiseen.
- RU Рекомендуется для нанесения переводных картинок.
- PL Zalecane do przyklejenia kalkomanii.
- CZ Doporučujeme k umístění obtiskovacích obrázků.
- HU A matrica felhelyezéséhez ajánlható.
- SK Odporúča sa pre umiestnenie obľakčového obrázku.
- RO Recomandat pentru aplicarea atâșurilor.
- BG Препоръчва се за поставяне на ваденки.
- SI Pri namešcanju nalepnic priporočamo.
- GR Συνιστάται για την τοποθέτηση των χαλκομανιών.
- TR Çikartmaların takılması için önerilir.



*

- DE Zur Anbringung der Klarteile empfohlen.
- GB Recommended to fix clear parts.
- FR Recommandé pour fixer les pièces transparentes.
- NL Aanbevolen voor het aanbrengen van transparante delen.
- IT Raccomandato per l'applicazione delle parti trasparenti.
- ES Recomendado para fijar las piezas transparentes.
- PT Recomendado para a aplicação das peças transparentes.
- DK Anbefales til anbringelse af de klare dele.
- NO Anbefales til å feste klare deler.
- SE Rekommenderad för montering av de genomskinliga detaljerna.
- FI Suositellaan läpinäkyvien osien siirtämiseen.
- RU Рекомендуется для крепления прозрачных деталей.
- PL Zalecane do przyklejenia przezroczystych części.
- CZ Doporučujeme k umístění průhledných dílů.
- HU Az átlátszó darabok felhelyezéséhez ajánlható.
- SK Odporúča sa pre umiestnenie čírych dielov.
- RO Recomandat pentru aplicarea pieselor transparente.
- BG Препоръчва се за поставяне на прозрачни части.
- SI Pri namešcanju prozornih delov priporočamo.
- GR Συνιστάται για την τοποθέτηση των διάφανων μερών.
- TR Şeffaf parçaların takılması için önerilir.

*

- DE Nicht enthalten
- GB Not included
- FR Non fourni
- NL Behoort niet tot de levering
- IT Non incluso
- ES No incluido
- PT Não incluído
- DK Medfølger ikke
- NO Ikke inkludert
- SE Ingår ej
- FI Ei sisällä
- RU Не содержится
- PL Nie wchodzi w zakres dostawy
- CZ Není obsaženo
- HU Nem tartalmazza
- SK Neobsahuje
- RO Nu este inclus
- BG Не се включва в комплекта
- SI Ni priloženo
- GR Δεν περιλαμβάνεται
- TR İçermiyor

Benötigte Farben / Required colours

78 A

- FR Peintures nécessaires
- NL Benodigde kleuren
- IT Colori necessari
- ES Colores necesarios
- PT Cores necessárias
- DK Nødvendige farver
- NO Nødvendige farger
- SE Erforderliga färger
- FI Tarvittavat värit
- RU Необходимые краски
- PL Potrzebne kolory
- CZ Potřebné barvy
- HU Szükséges színek
- SK Požadované farby
- RO Colori necesare
- BG Необходими цветове
- SI Potrebne barve
- GR Απαιτούμενα χρώματα
- TR Gerekl renkler

- DE Panzergrau matt
- GB Tank grey matt
- FR Gris blindé mat
- NL Tankgrijs mat
- IT Grigio carro armato opaco
- ES Gris tanque mate
- PT Cinza tanque mate
- DK Pansergrå mat
- NO Pansergrå matt
- SE Pansargrå matt
- FI Tankinharmaa matta
- RU Серый танк матовый
- PL Szary głęboki matowy
- CZ Pancéřová šedá matný
- HU Páncélszürke, fénytelen
- SK Tanková sivá matný
- RO Gri-tanc mat
- BG Танковосиво матово
- SI Tankovsko-siva mat
- GR Μολύβι σκούρο ματ
- TR Tank vesili mat

57 B

- DE Grau matt
- GB Grey matt
- FR Gris mat
- NL Grijs mat
- IT Grigio opaco
- ES Gris mate
- PT Cinzento mate
- DK Grå mat
- NO Grå matt
- SE Grå matt
- FI Harmaa matta
- RU Серый матовый
- PL Szary matowy
- CZ Šedá matný
- HU Szürke, fénytelen
- SK Sivá matný
- RO Gri mat
- BG Сиво матово
- SI Siva mat
- GR Γκρι ματ
- TR Gri mat

25% 75 C 76 75%

- DE Steingrau matt
- GB Stone grey matt
- FR Gris pierre mat
- NL Steengrijs mat
- IT Grigio pietra opaco
- ES Gris piedra mate
- PT Cinza pedra mate
- DK Stengrå mat
- NO Stengrå matt
- SE Stengrå matt
- FI Kivenharmaa matta
- RU Серый камень матовый
- PL Kamiennoszary matowy
- CZ Kamenná šedá matný
- HU Kőszürke, fénytelen
- SK Kamenná sivá matný
- RO Gri stâncos mat
- BG Каменносиво матово
- SI Kameno-siva mat
- GR Γκρι-πέτρ ματ
- TR Taş grisi mat

- DE Hellgrau matt
- GB Light grey matt
- FR Gris clair mat
- NL Lichtgrijs mat
- IT Grigio chiaro opaco
- ES Gris claro mate
- PT Cinza claro mate
- DK Lysegrå mat
- NO Lysegrå matt
- SE Ljusgrå matt
- FI Vaaleanharmaa matta
- RU Светло-серый матовый
- PL Jasnoszary matowy
- CZ Světlá šedivá matný
- HU Világosszürke, fénytelen
- SK Svetlo sivá matný
- RO Gri-deschis mat
- BG Светлосиво матово
- SI Svetlo-siva mat
- GR Γκρι ανοιχτό ματ
- TR Açık gri mat

47 D

- DE Mausgrau matt
- GB Mouse grey matt
- FR Gris souris mat
- NL Muisgrijs mat
- IT Grigio topo opaco
- ES Gris claro mate
- PT Cinzento claro mate
- DK Musegrå mat
- NO Musegrå matt
- SE Musgrå matt
- FI Hiirenharmaa matta
- RU Мышино-серый матовый
- PL Szary mysz matowy
- CZ Myší šedá matný
- HU Egérszürke, fénytelen
- SK Myšacia sivá matný
- RO Gri-șoarece mat
- BG Мишосиво матово
- SI Miše-siva mat
- GR Γκρι ποντίκι ματ
- TR Kirli gri mat

56 E

- DE Blau matt
- GB Blue matt
- FR Bleu mat
- NL Blauw mat
- IT Blu opaco
- ES Azul mate
- PT Azul mate
- DK Blå mat
- NO Blå matt
- SE Blå matt
- FI Sininen matta
- RU Синий матовый
- PL Niebieski matowy
- CZ Modrá matný
- HU Kék, fénytelen
- SK Modrá matný
- RO Albastru mat
- BG Синьо матово
- SI Modra mat
- GR Μπλε ματ
- TR Mavi mat

52 F

- DE Blau glänzend
- GB Blue gloss
- FR Bleu brillant
- NL Blauw glanzend
- IT Blu lucido
- ES Azul brillante
- PT Azul brilhante
- DK Blå blank
- NO Blå glansende
- SE Blå blank
- FI Sininen kiiltävä
- RU Синий гляцевый
- PL Niebieski błyszczący
- CZ Modrá lesklý
- HU Kék, fényes
- SK Modrá lesklý
- RO Albastru strălucitor
- BG Синьо гланцово
- SI Modra sijoca
- GR Μπλε γυαλιστερό
- TR Mavi parlak

99 G

- DE Aluminium metallic
- GB Aluminium metallic
- FR Aluminium métallique
- NL Aluminium metallic
- IT Alluminio metallico
- ES Aluminio metálico
- PT Alumínio metálico
- DK Aluminium metallisk
- NO Aluminium metallisk
- SE Aluminium metallisk
- FI Alumiini metallinen
- RU Алюминий металлик
- PL Aluminium metaliczny
- CZ Hliníková metalizový
- HU Alumínium metál
- SK Hliníková metaliza
- RO Aluminiu metalic
- BG Алюминий металик
- SI Aluminijasta kovinska
- GR Αλουμίνιο μεταλλικό
- TR Alüminyum grisi metalik

91 H

- DE Eisen metallic
- GB Iron metallic
- FR Fer métallique
- NL IJzer metallic
- IT Ferro metallico
- ES Acero metálico
- PT Aço metálico
- DK Stål metallisk
- NO Jern metallisk
- SE Stål metallisk
- FI Teräs metallinen
- RU Сталь металлик
- PL Grafit metaliczny
- CZ Ocelová metalizový
- HU Acélmetál
- SK Ocelová metaliza
- RO Fier metalic
- BG Желязо металик
- SI Železna kovinska
- GR Χρώμα σιδήρου μεταλλικό
- TR Metalik metalik

75% 91 I 83 25%

- DE Eisen metallic
- GB Iron metallic
- FR Fer métallique
- NL IJzer metallic
- IT Ferro metallico
- ES Acero metálico
- PT Aço metálico
- DK Stål metallisk
- NO Jern metallic
- SE Stål metallic
- FI Teräs metallinen
- RU Сталь металлик
- PL Grafit metaliczny
- CZ Ocelová metalizový
- HU Acélmetál
- SK Ocelová metaliza
- RO Fier metallic
- BG Желязо металик
- SI Železna kovinska
- GR Χρώμα σιδήρου μεταλλικό
- TR Metalik metalik

- DE Rost matt
- GB Rust matt
- FR Rouille mat
- NL Roest mat
- IT Ruggine opaco
- ES óxido mate
- PT Ferrugem mate
- DK Rust mat
- NO Rust matt
- SE Rost matt
- FI Ruoste matta
- RU Ржавый матовый
- PL Rdzawy matowy
- CZ Rezavá matný
- HU Rozsaszínú, fénytelen
- SK Hrdzavá matný
- RO Ruginiu mat
- BG Ръжда матово
- SI Rjasta mat
- GR Χρώμα σκουριάς ματ
- TR Pas rengi mat

314 J

- DE Beige seidenmatt
- GB Beige silk matt
- FR Beige satiné mat
- NL Beige zijdemat
- IT Beige opaco satinato
- ES Beige mate satinado
- PT Bege mate sedoso
- DK Beige silkematt
- NO Beige silkematt
- SE Beige sidenmatt
- FI Beige silkkimatta
- RU Бежевый шелковисто-матовый
- PL Beżowy jedwabście matowy
- CZ Běžová jemně matný
- HU Bézs, fakőselymes
- SK Běžová hodvábné matný
- RO Bej satinat
- BG Бежово коприненоматово
- SI Bež svilenomati
- GR Μπεζ σατινέ
- TR Bej ipeksi mat

731 K

- DE Rot klar
- GB Red clear
- FR Rouge clair
- NL Rood helder
- IT Rosso chiaro
- ES Rojo claro
- PT Vermelho transparente
- DK Rødbrun klar
- NO Rød klar
- SE Rödbrun klar
- FI Punainen kirkas
- RU Красный прозрачный
- PL Czerwony przezroczysty
- CZ Červená bezbarvý
- HU Piros, világos
- SK Červená číry
- RO Roșu curat
- BG Червено бистро
- SI Rdeča čista
- GR Κόκκινο διάφανο
- TR Kırmızı canlı

752

L

DE Blau klar
 GB Blue clear
 FR Bleu clair
 NL Blauw helder
 IT Blu chiaro
 ES Azul claro
 PT Azul transparente
 DK Blå klar
 NO Blå klar
 SE Blå klar
 FI Sininen kirkas
 RU Синий прозрачный
 PL Niebieski przezroczysty
 CZ Modrá bezbarvý
 HU Kék, világos
 SK Modrá číry
 RO Albastru curat
 BG Синьо бистро
 SI Modra čista
 GR Μπλε διάφανο
 TR Mavi canlı

39

M

DE Dunkelgrün matt
 GB Dark green matt
 FR Vert foncé mat
 NL Donkergroen mat
 IT Verde scuro opaco
 ES Verde oscuro mate
 PT Verde escuro mate
 DK Mørkegrøn mat
 NO Mørk grønn matt
 SE Mörkgrön matt
 FI Tummanvihreä matta
 RU Темно-зеленый матовый
 PL Ciemnozielony matowy
 CZ Tmavá zelená matný
 HU Sötétzöld, fénytelen
 SK Tmavo zelená matný
 RO Verde-inchis mat
 BG Тъмnozeleno матово
 SI Temno-zelena mat
 GR Πράσινο σκούρο ματ
 TR Koyu yeşil mat

30

N

DE Orange glänzend
 GB Orange gloss
 FR Orange brillant
 NL Oranje glanzend
 IT Arancio lucido
 ES Naranja brillante
 PT Laranja brilhante
 DK Orange blank
 NO Oransje glansende
 SE Orange blank
 FI Oranssi kiiltävä
 RU Оранжевый глянцевоый
 PL Pomarańczowy błyszczący
 CZ Oranžová lesklý
 HU Narancs, fényes
 SK Oranžová lesklý
 RO Oranj strălucitor
 BG Оранжево гланцово
 SI Oranžna sijoča
 GR Πορτοκαλί γυαλιστερό
 TR Turuncu parlak

90

O

DE Silber metallic
 GB Silver metallic
 FR Argent métallique
 NL Zilver metallic
 IT Argento metallico
 ES Plata metálico
 PT Prata metálico
 DK Sølv metallisk
 NO Sølv metallic
 SE Silver metallisk
 FI Hopea metallinen
 RU Серебрянный металл
 PL Srebrny metaliczny
 CZ Stříbrná metalizový
 HU Ezüstmetál
 SK Strieborná metaliza
 RO Argintiu metallic
 BG Сребро металик
 SI Srebrna kovinska
 GR Ασημί μεταλλικό
 TR Gümüş rengi metalik

364

P

DE Laubgrün seidenmatt
 GB Leaf green silk matt
 FR Vert feuillage satiné mat
 NL Loofgroen zijdemat
 IT Verde foglia opaco satinato
 ES Verde hoja mate satinado
 PT Verde folha mate sedoso
 DK Løvgrøn silkematt
 NO Løvgroenn silkematt
 SE Skogsgroen sidenmatt
 FI Lehdenvihreä silkkimatta
 RU Зелёная листва шелковисто-матовый
 PL Zielony w odcieniu liści jedwabiscie matowy
 CZ Listová zelená jemně matný
 HU Lombzöld, fakóselymes
 SK Listová zelená hodvábné matný
 RO Verde-frunză satinat
 BG Зелена шума коприненоматово
 SI Listnato-zelena svileno-mat
 GR Πράσινο σατινέ
 TR Yaprak yeşili ipeksi mat

302

Q

DE Schwarz seidenmatt
 GB Black silk matt
 FR Noir satiné mat
 NL Zwart zijdemat
 IT Nero opaco satinato
 ES Negro mate satinado
 PT Preto mate sedoso
 DK Sort silkematt
 NO Sort silkematt
 SE Svart sidenmatt
 FI Musta silkkimatta
 RU Чёрный шелковисто-матовый
 PL Czarny jedwabiscie matowy
 CZ Černá jemně matný
 HU Fekete, fakóselymes
 SK Čierna hodvábné matný
 RO Negru satinat
 BG Черно коприненоматово
 SI Črna svileno-mat
 GR Μαύρο σατινέ
 TR Siyah ipeksi mat

31

R

DE Feuerrot glänzend
 GB Fiery red gloss
 FR Rouge feu brillant
 NL Vuurrood glanzend
 IT Rosso fuoco lucido
 ES Rojo fuego brillante
 PT Vermelho vivo brilhante
 DK Flammerød blank
 NO Ildrød glansende
 SE Eldröd blank
 FI Tulenpunainen kiiltävä
 RU Огненно-красный глянцевоый
 PL Ognistoczerwony błyszczący
 CZ Ohnivě červená lesklý
 HU Tűzpiros, fényes
 SK Ohnivá červená lesklý
 RO Roşu aprins strălucitor
 BG Огненочервено гланцово
 SI Ognjeno-rdeča sijoča
 GR Κόκκινο φωτιάς γυαλιστερό
 TR Alev kırmızısı parlak

301

S

DE Weiß seidenmatt
 GB White silk matt
 FR Blanc satiné mat
 NL Wit zijdemat
 IT Bianco opaco satinato
 ES Blanco mate satinado
 PT Branco mate sedoso
 DK Hvid silkematt
 NO Vit silkematt
 SE Vit sidenmatt
 FI Valkoinen silkkimatta
 RU Белый шелковисто-матовый
 PL Biały jedwabiscie matowy
 CZ Bílá jemně matný
 HU Fehér, fakóselymes
 SK Biela hodvábné matný
 RO Alb satinat
 BG Бело коприненоматово
 SI Bela svileno-mat
 GR Ασπρο σατινέ
 TR Beyaz ipeksi mat

76

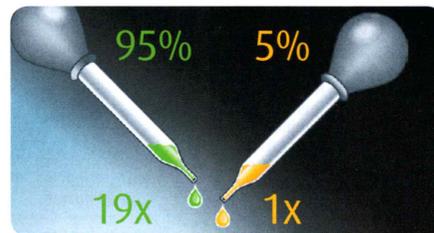
T

DE Hellgrau matt
 GB Light grey matt
 FR Gris clair mat
 NL Lichtgrijs mat
 IT Grigio chiaro opaco
 ES Gris claro mate
 PT Cinza claro mate
 DK Lysegrå mat
 NO Lysegrå matt
 SE Ljusgrå matt
 FI Vaaleanharmaa matta
 RU Светло-серый матовый
 PL Jasnoszary matowy
 CZ Světla šedivá matný
 HU Világosszürke, fénytelen
 SK Svetlo sivá matný
 RO Gri-deschis mat
 BG Светлосиво матово
 SI Svetlo-siva mat
 GR Γκρι ανοιχτό ματ
 TR Açık gri mat

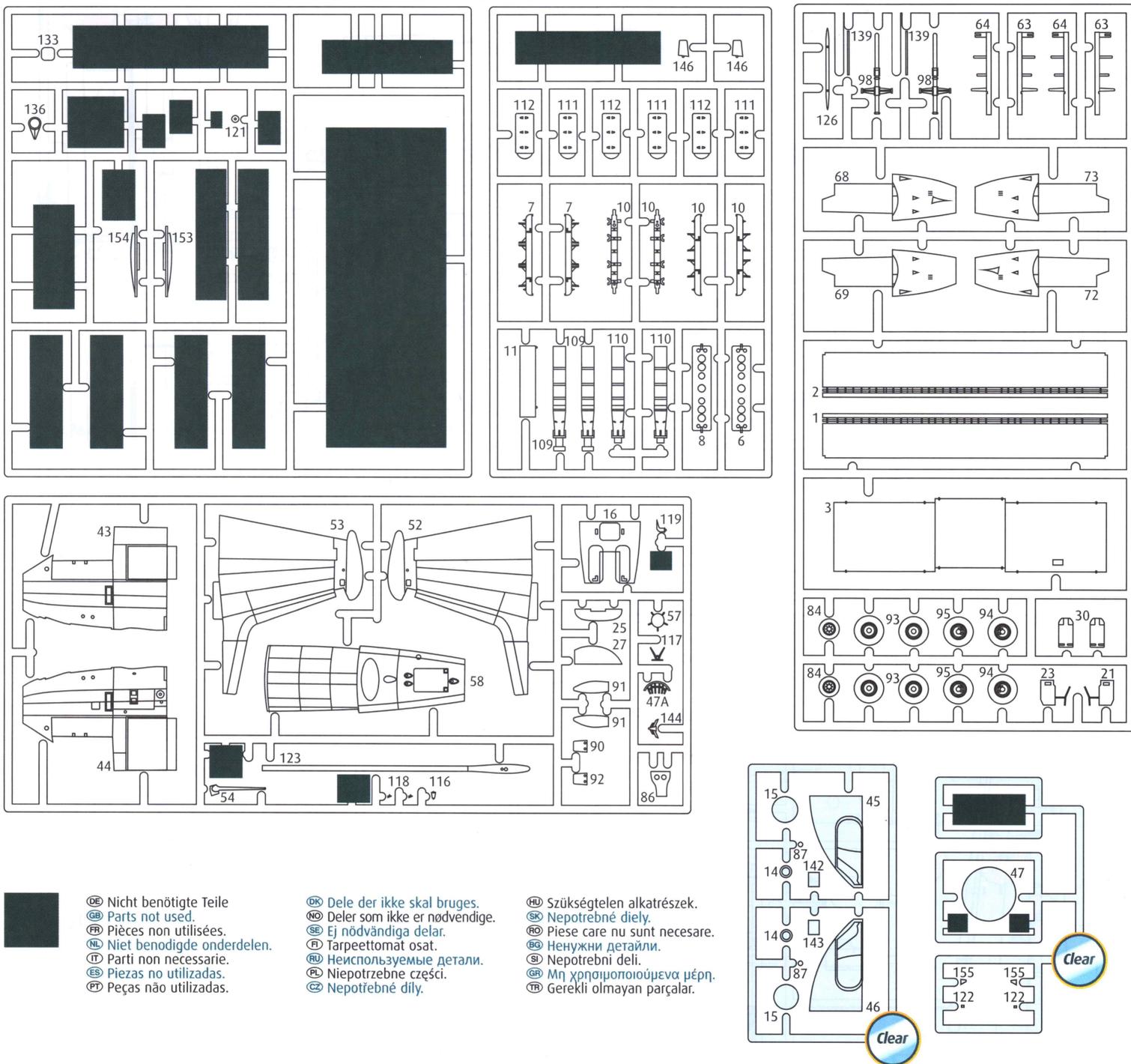
09

U

DE Anthrazit matt
 GB Anthracite matt
 FR Anthracite mat
 NL Antraciet mat
 IT Antracite opaco
 ES Antracita mate
 PT Antracite mate
 DK Antracitgrå mat
 NO Antrasitt matt
 SE Antracitgrå matt
 FI Antrasiitinharmaa matta
 RU Антрацит матовый
 PL Antracyt matowy
 CZ Antracitová šedá matný
 HU Antracit, fénytelen
 SK Čierna uhlová matný
 RO Antracit mat
 BG Антрацит матово
 SI Antracit mat
 GR Γκρι ανθρακί ματ
 TR Antrazit mat



DE Beispiel: mischen
 GB Example: mixing
 FR Exemple: mélanger
 NL Voorbeeld: mengen
 IT Esempio: mescolare
 ES Ejemplo: mezcla
 PT Exemplo: misturar
 DK Eksempel: blanding
 NO Eksempel: blanding
 SE Exempel: blanda
 FI Esimerkki: sekoittaminen
 RU Пример: смешивание
 PL Przykład: mieszać
 CZ Příklad: míchání
 HU Példa: keverés
 SK Příklad: miešanie
 RO Exemplu: amestecare
 BG Пример: смесване
 SI Primer: mešanje
 GR Παράδειγμα: ανάμειξη
 TR Örnek: karıştırma



Ersatzteile benötigt?

Kein Problem. Einfach den Revell-Service mit Angabe von Artikel- und Teilenummer kontaktieren. Entweder unter service@revell.de oder Revell GmbH, Abteilung X, Henschelstr. 20-30, 32257 Bünde.*

*Wir bitten um Verständnis, dass eine Gewährleistung nur bei aktuellen Artikeln, die im Zeitraum der letzten 24 Monate erworben wurden, übernommen werden kann. Mit der Ersatzteil-Bestellung können Kosten z.B. für Verpackung und Versand entstehen. Ob diese Kosten anfallen wird im Vorfeld schriftlich durch unseren Service mitgeteilt. Das Angebot kann dann angenommen oder abgelehnt werden. Unfrei eingesandte Ersatzteil-Bestellungen werden von uns nicht angenommen! Dieser Direktservice gilt für die Länder Deutschland, Benelux, Österreich, Frankreich, Großbritannien. Ersatzteil-Bestellungen aus den übrigen Ländern werden über die jeweiligen Distributeure abgewickelt. Bitte kontaktieren Sie Ihren Händler.

Besoin de pièces de rechange ?

Il vous suffit de contacter le service Revell et d'indiquer la référence de l'article et de la pièce. Soit en écrivant par mail à france@revell.de (uniquement pour la France) ou par courrier à Revell GmbH, Département X, Henschelstr. 20-30, D-32257 Bünde.*

*La garantie s'applique pour les articles présents au catalogue et achetés au cours des 24 derniers mois. Merci de votre compréhension. La commande de pièces de rechange peut donner lieu à des frais supplémentaires, par ex. pour l'emballage et le port. Notre service client vous en informera au préalable par écrit. Vous pourrez accepter ou refuser le devis. Nous n'acceptons pas les commandes de pièces de rechange envoyées sans affranchissement ! Ce service direct est valable pour les pays suivants : Allemagne, Benelux, Autriche, France, Grande-Bretagne. Les commandes de pièces en provenance d'autres pays sont traitées par les distributeurs correspondants. Veuillez contacter votre revendeur.

Need spare parts?

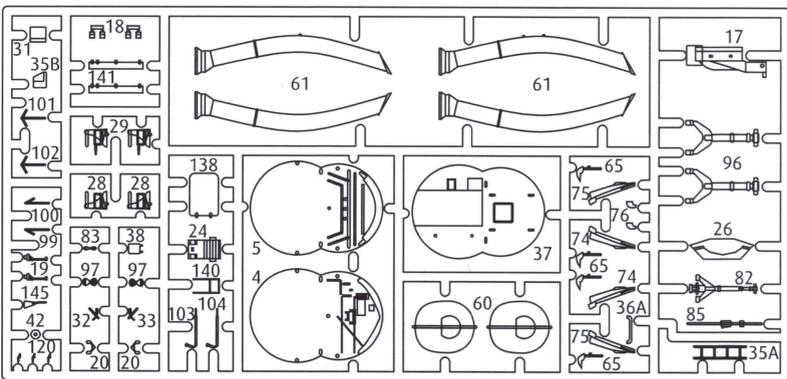
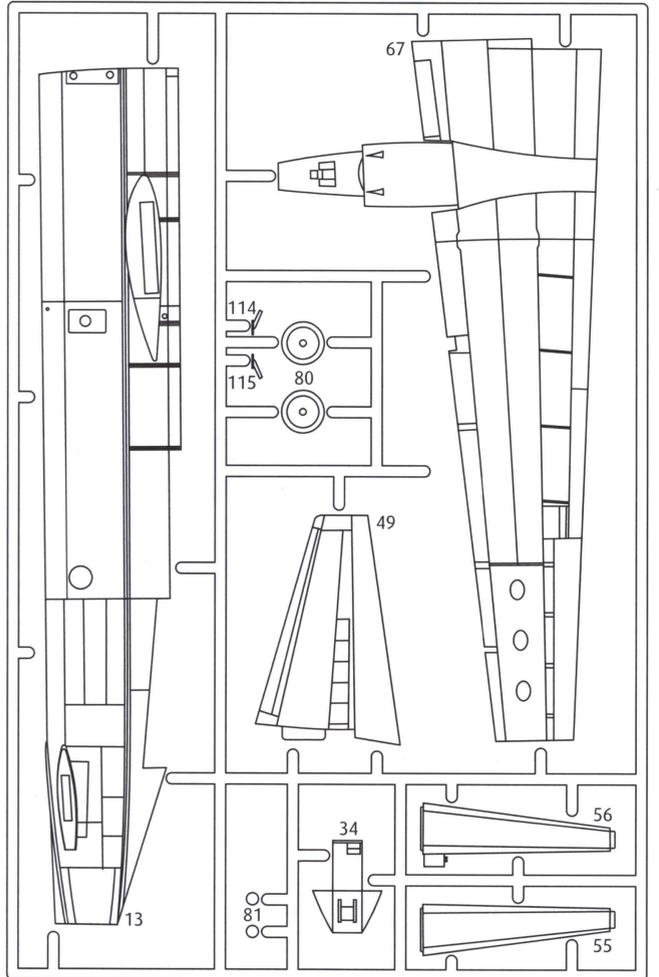
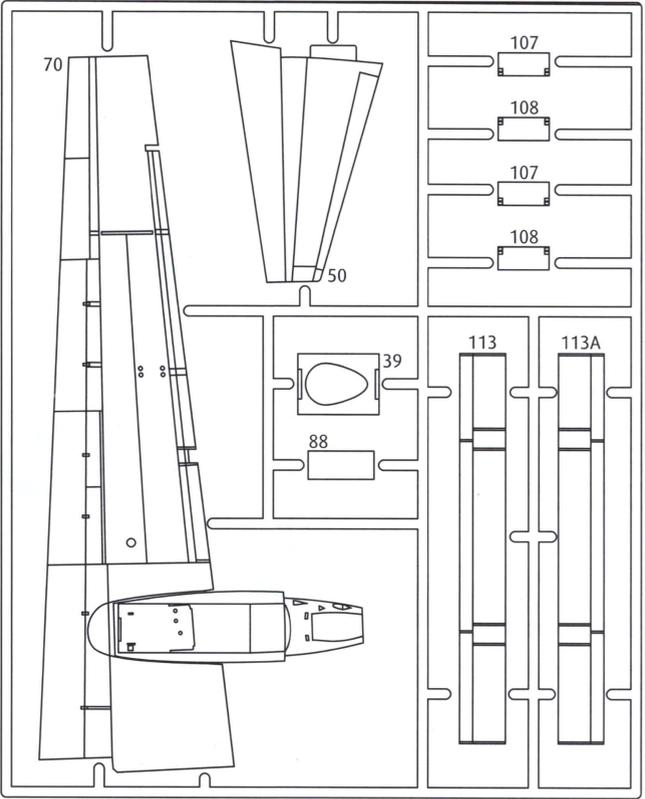
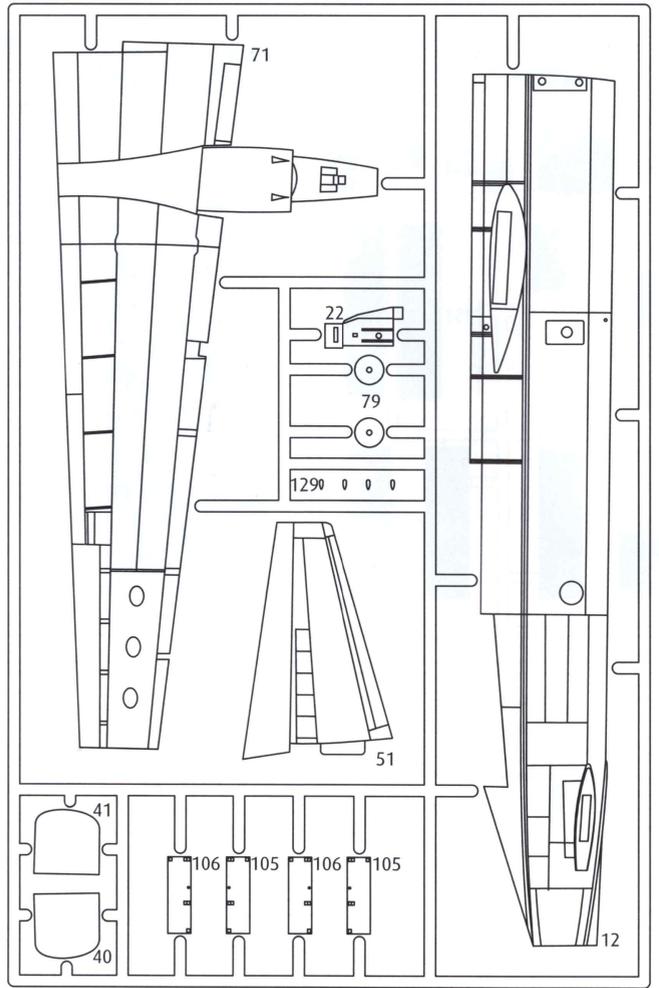
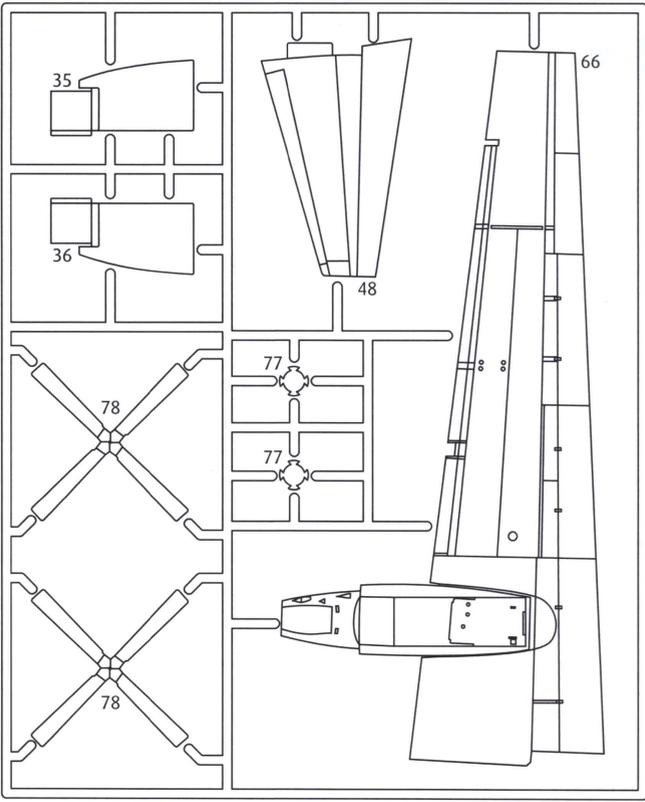
No problem. Contact Revell Service with the item number and part numbers you need: service@revell.de or Revell GmbH, Unit 10, Old Airfield Industrial Estate, Cheddington Lane, Tring, Herts, HP23 4QR, Great Britain.*

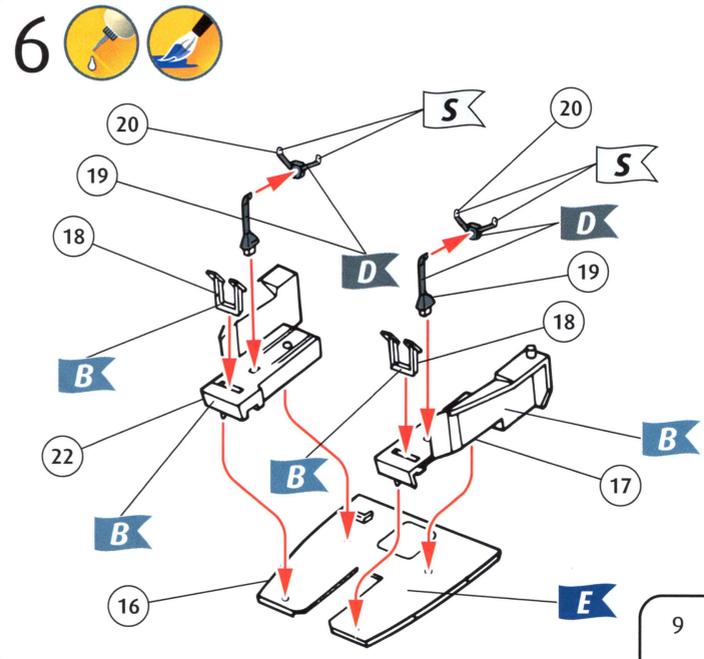
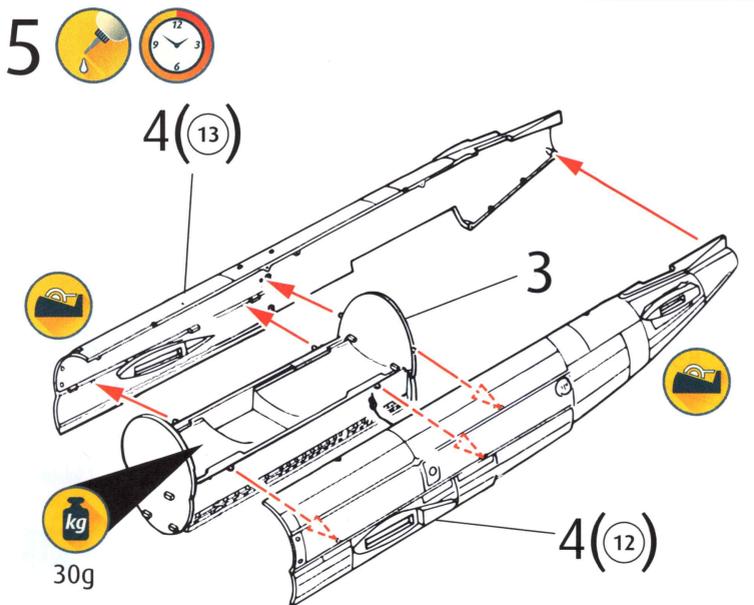
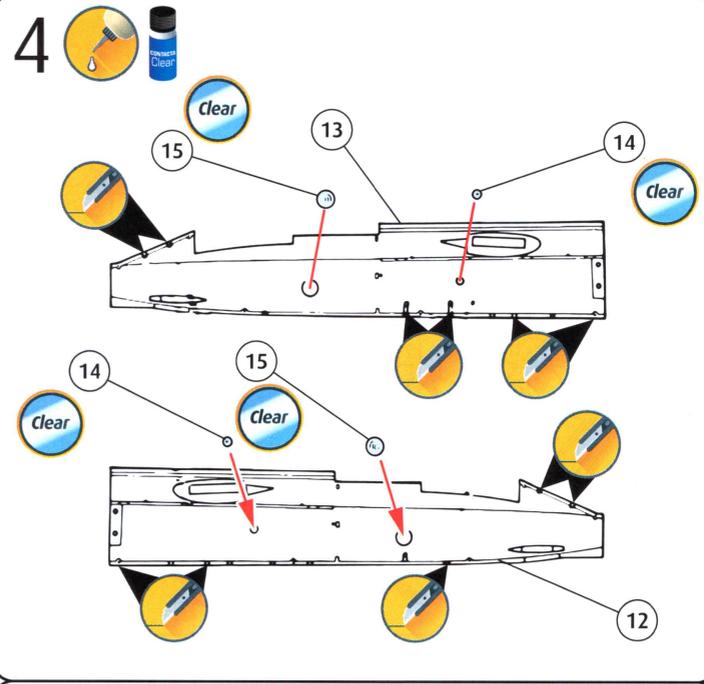
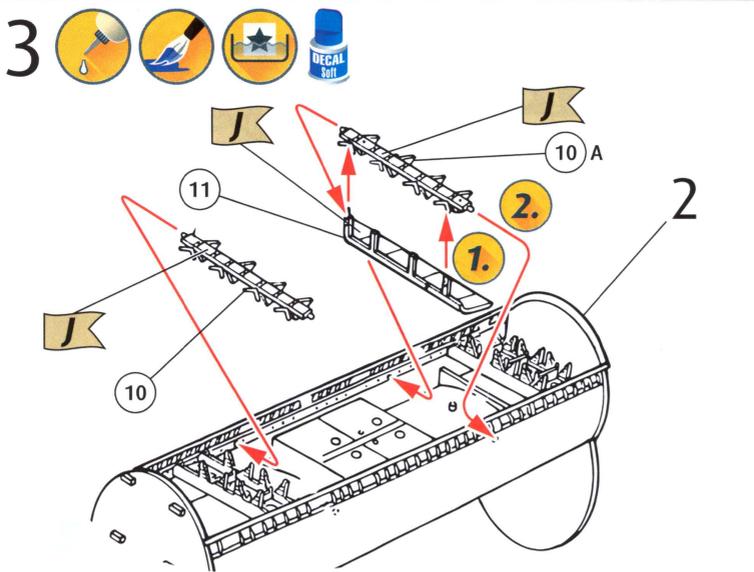
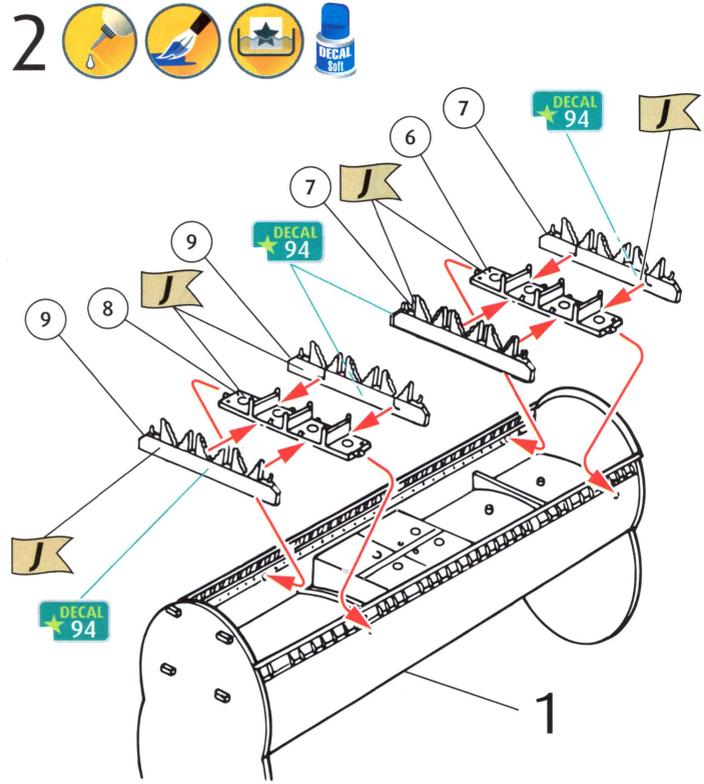
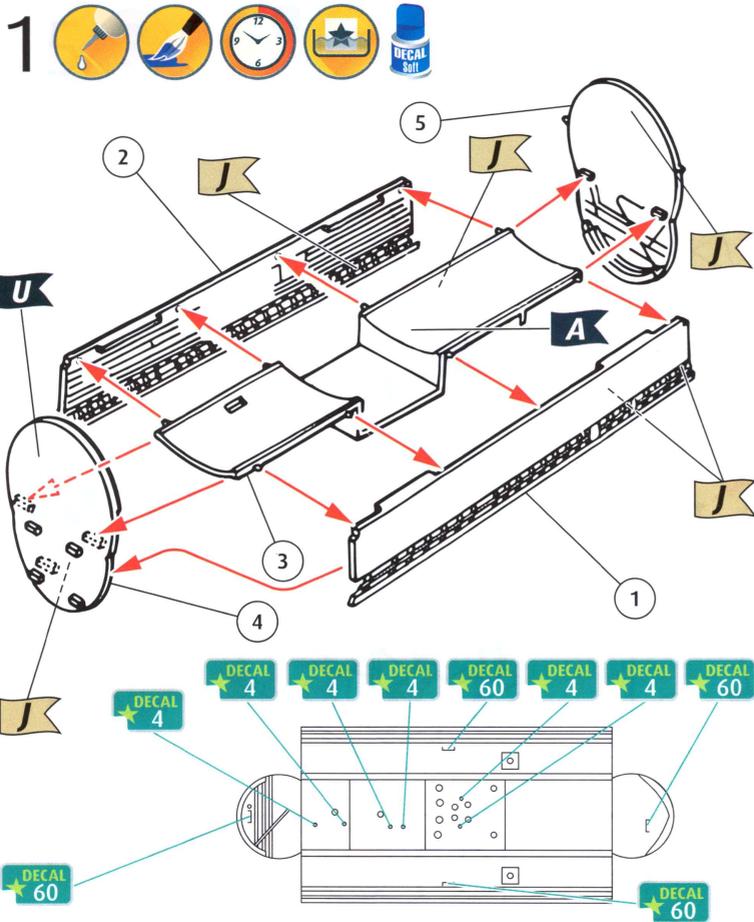
*We request your understanding that a warranty can only be accepted for current articles which have been purchased in the last 24 months. Orders for spare parts may also be subject to costs for packaging and shipping. You will be notified in advance by our Service department if such costs are incurred. The offer can then be accepted or rejected. We will not be able to process any postal requests unless correct postage has been applied to mailing! This direct service applies to the countries: Germany, Benelux, Austria, France, and the United Kingdom. Spare part orders from other countries are processed by the local distributors. Please contact your dealer.

Hebt u reserveonderdelen nodig?

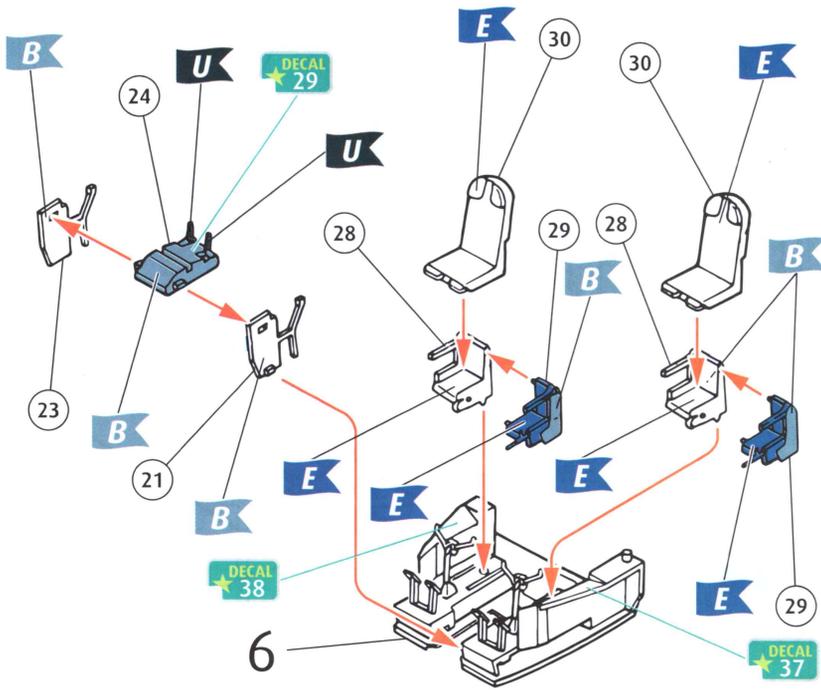
Geen probleem! Neem eenvoudig contact op met de klantenservice van Revell en geef ons het artikel- en onderdeelnummer door. U kunt ons bereiken op service@revell.de of per post: Revell GmbH, Afdeling X, Henschelstr. 20-30, 32257 Bünde.*

*Wij vragen uw begrip voor de omstandigheid, dat er alleen garantie kan worden geboden voor actuele artikelen, die in de afgelopen 24 maanden zijn gekocht. Met het bestellen van reserveonderdelen kunnen kosten gemoeid zijn, bijv. voor verpakking en verzending. U wordt vooraf schriftelijk door onze klantenservice op de hoogte gesteld als er kosten zouden ontstaan. Het aanbod kan dan worden aangenomen of afgewezen. Wij nemen geen ongefrankeerde bestellingen van reserveonderdelen aan! Deze rechtstreekse service wordt verleend in de landen Duitsland, de Benelux, Oostenrijk, Frankrijk en Groot-Brittannië. Bestellingen van reserveonderdelen in de overige landen worden afgewikkeld via de betreffende distributeurs. Neem hiervoor contact op met uw verkoper.

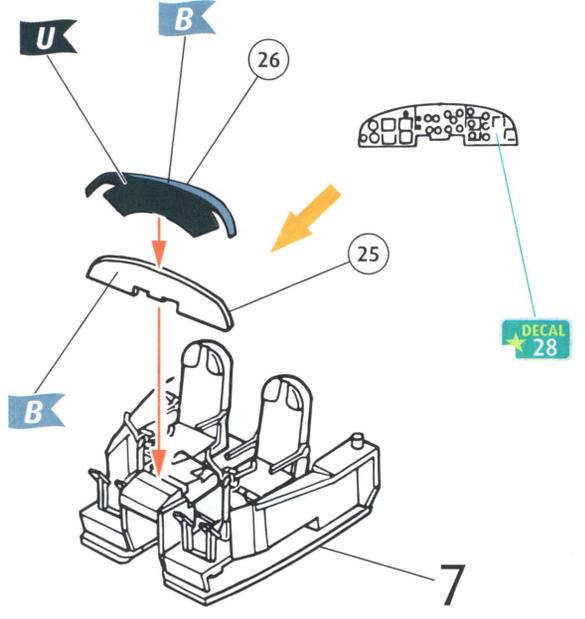




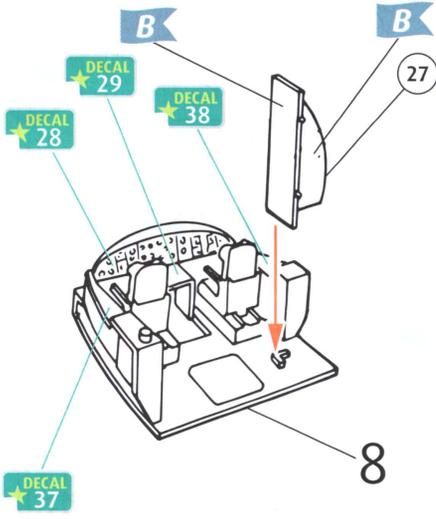
7    



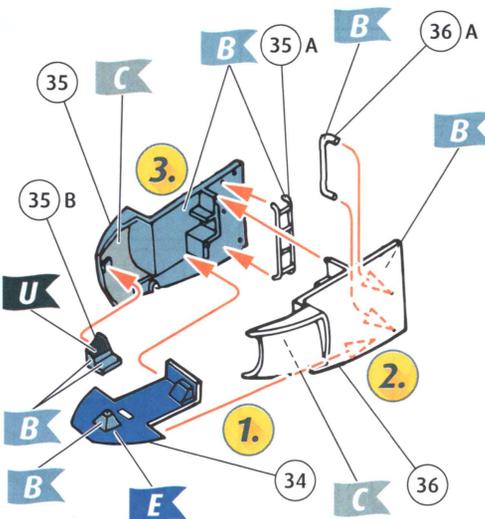
8    



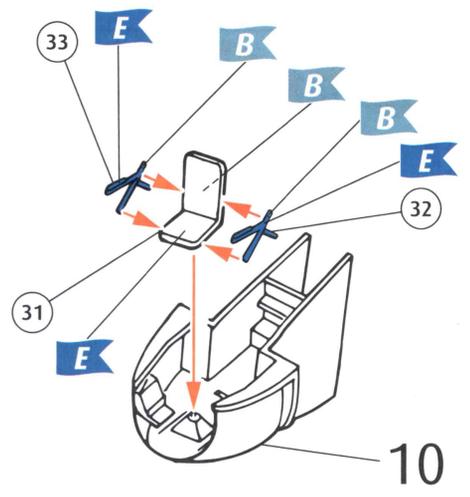
9    



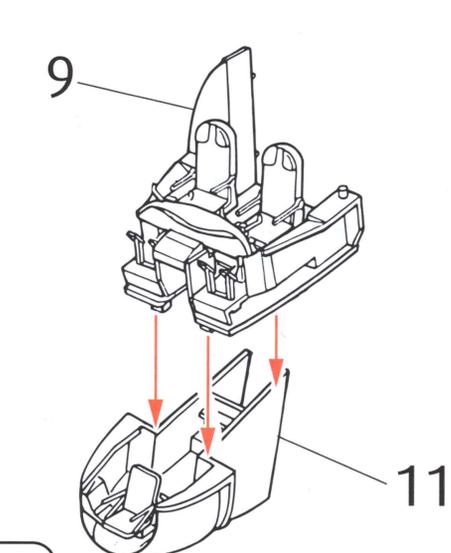
10  



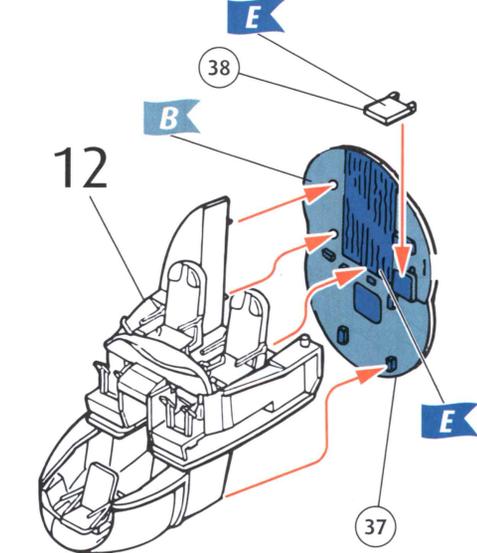
11   



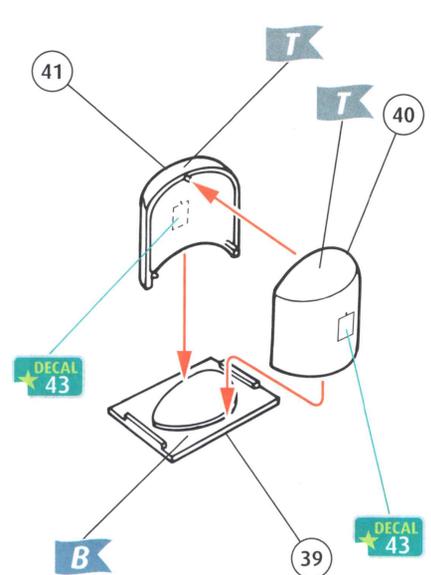
12  



13  



14    



15

On the ground

In flight

16

17

40g

40g

18

19

Clear

DECAL 30

DECAL 31

Clear

47 A

47 B

20

53

52

54

P

P

21

48

49

P

P

22

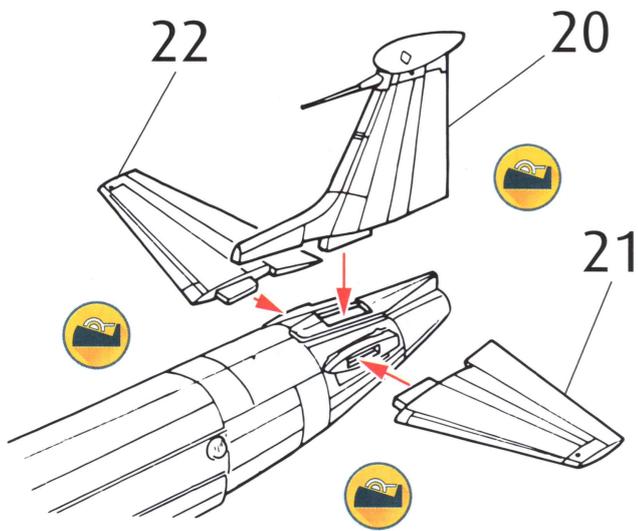
50

51

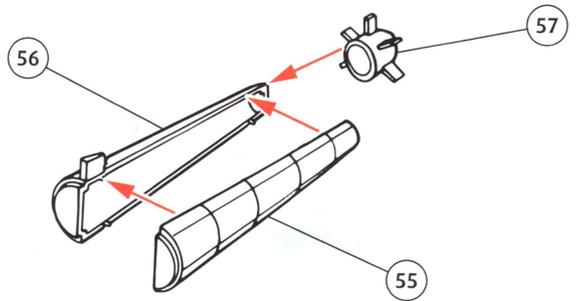
P

P

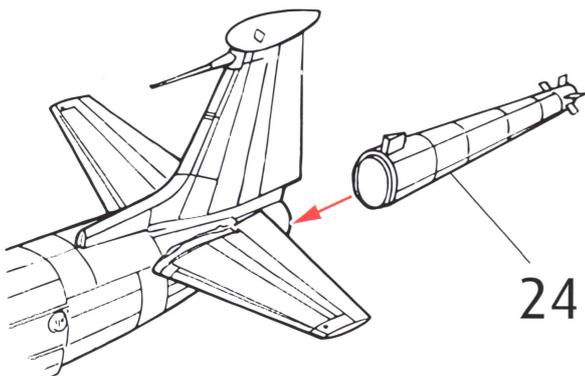
23  



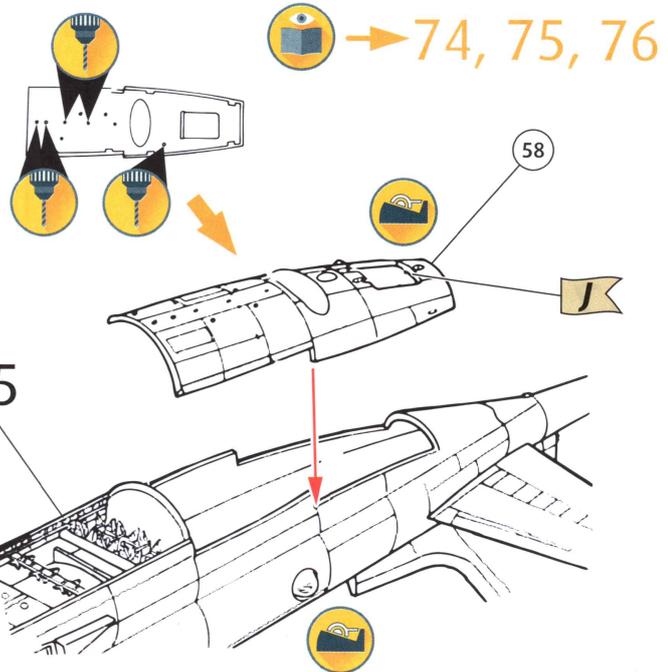
24 



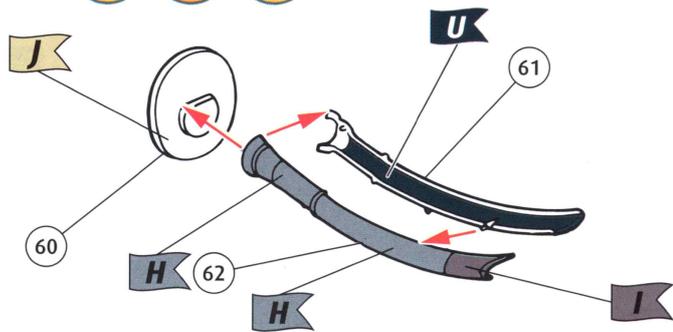
25 



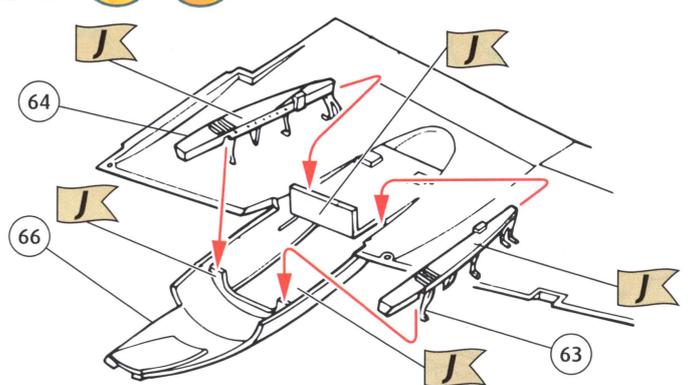
26   



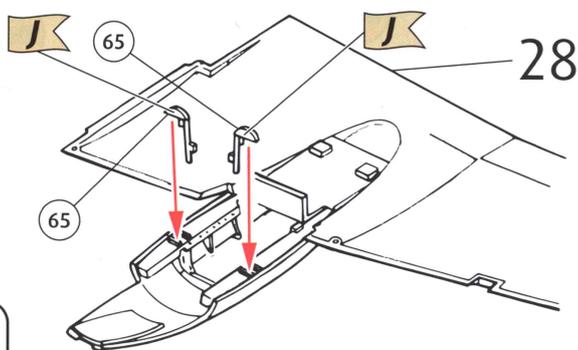
27   



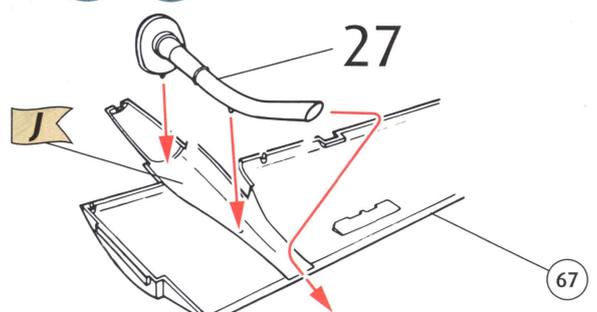
28  

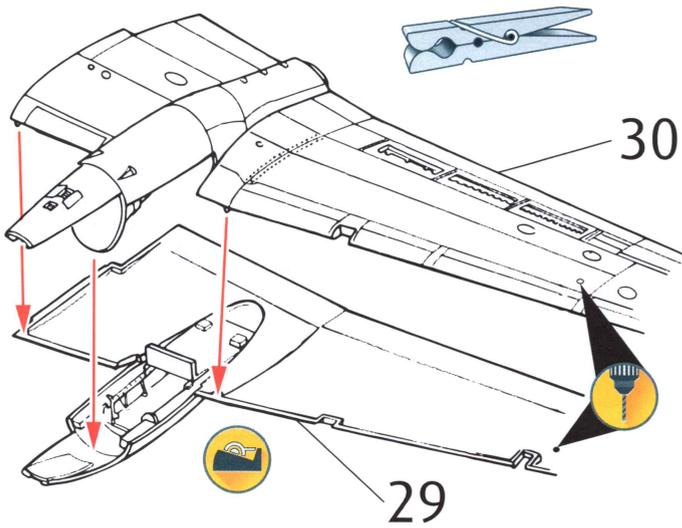
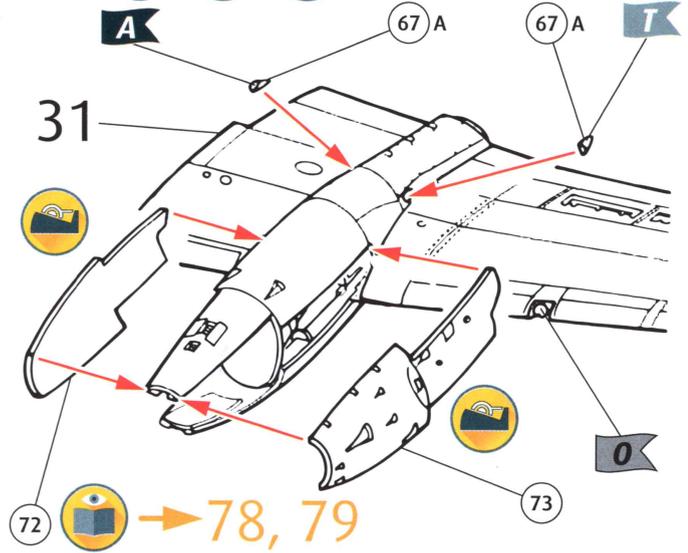
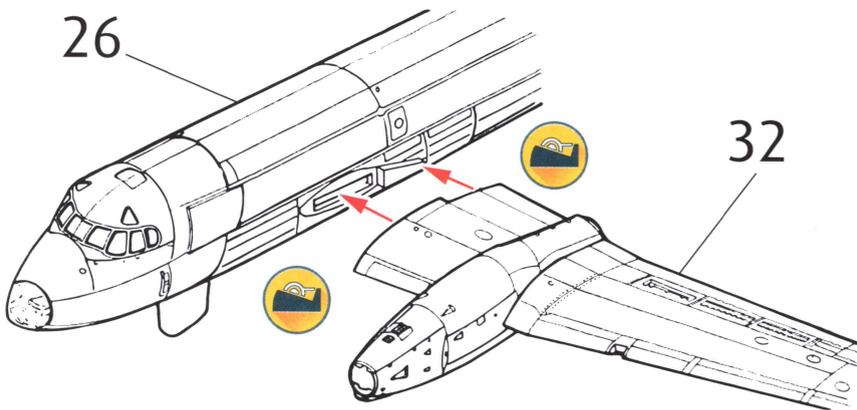
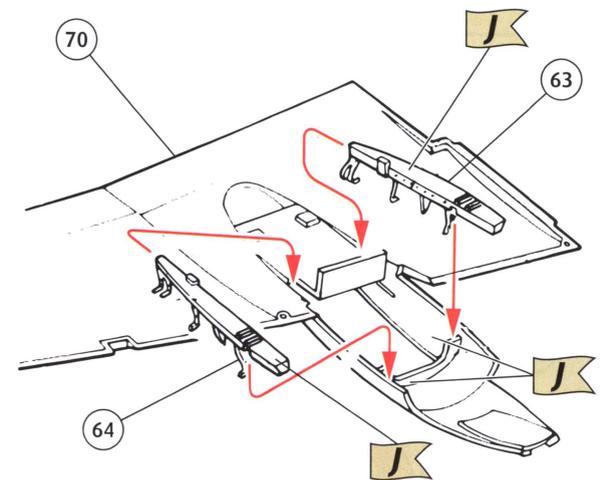
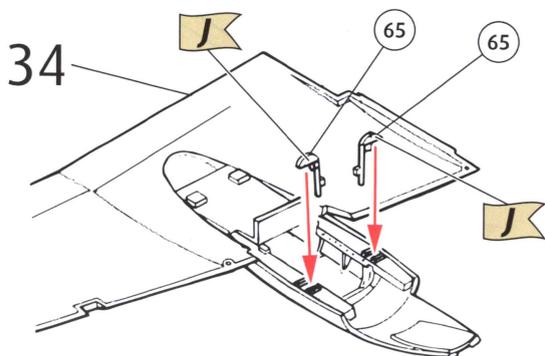
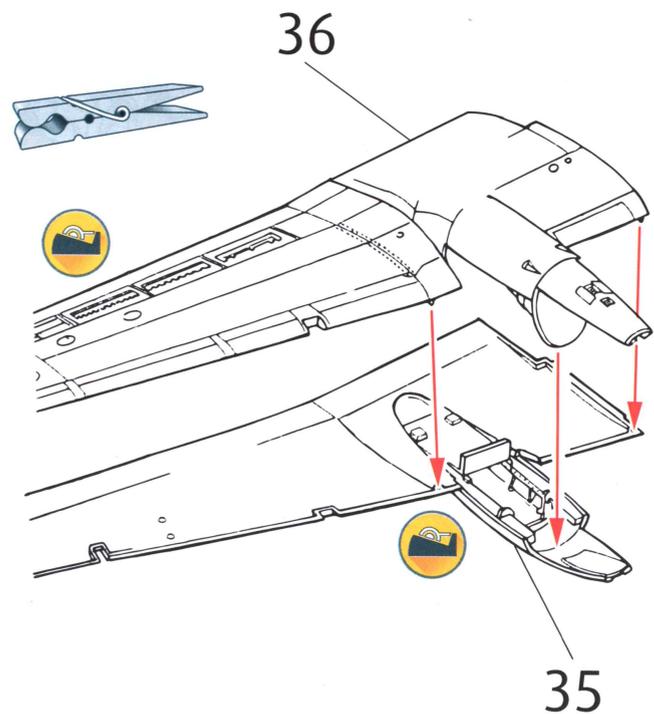
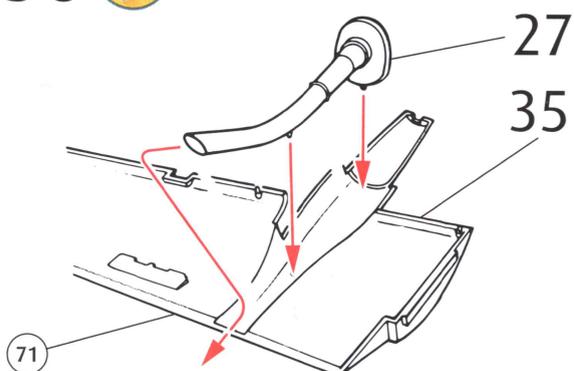


29  

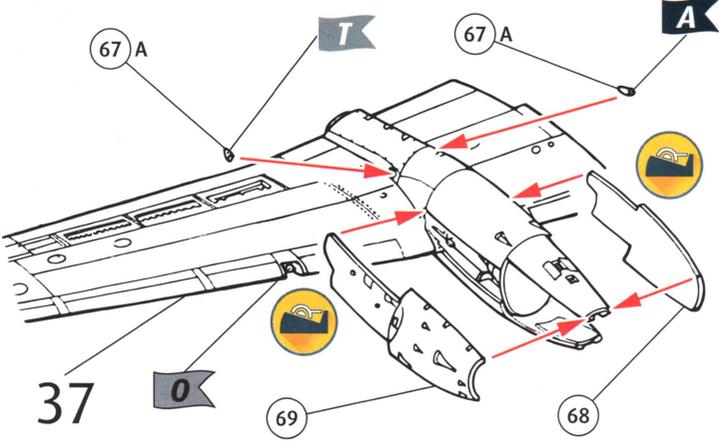


30  

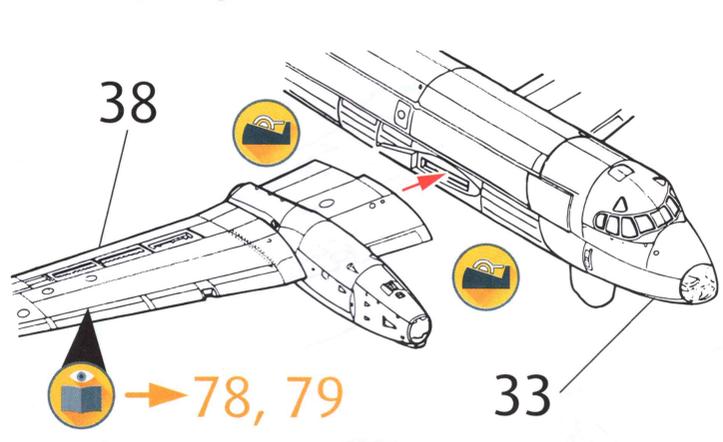


31  32   33  34  35  37  36 

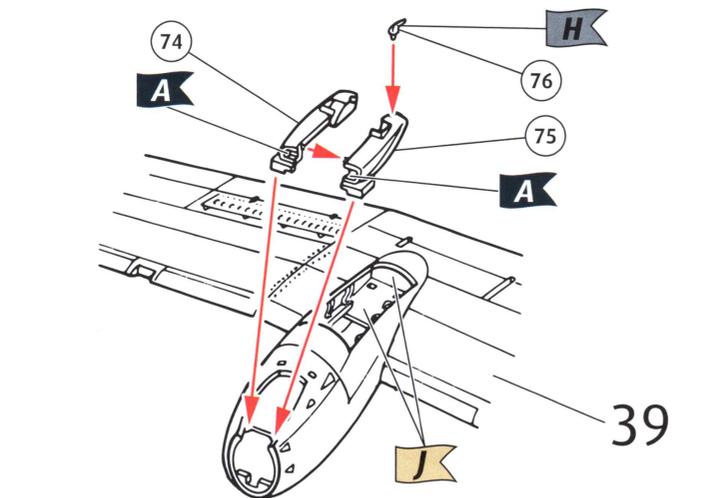
38   



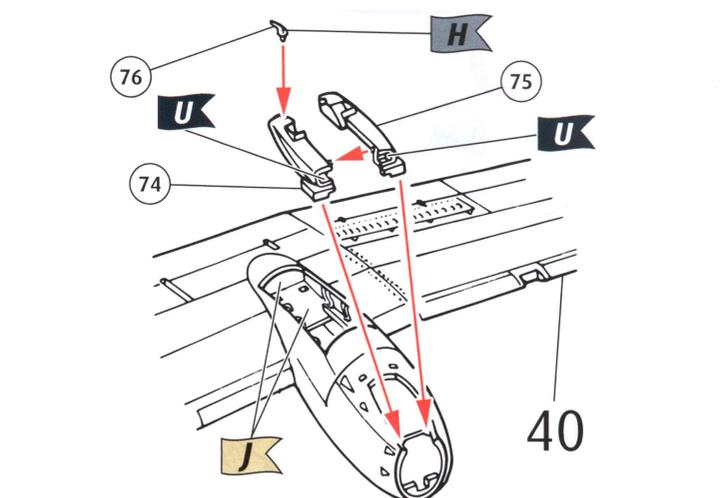
39  



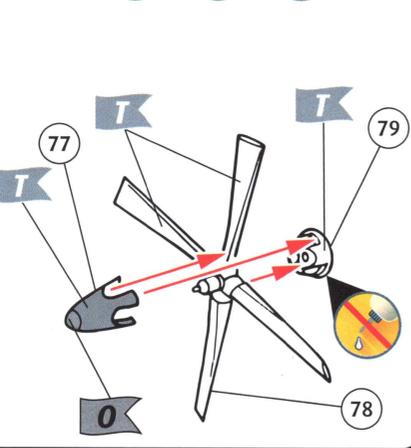
40   



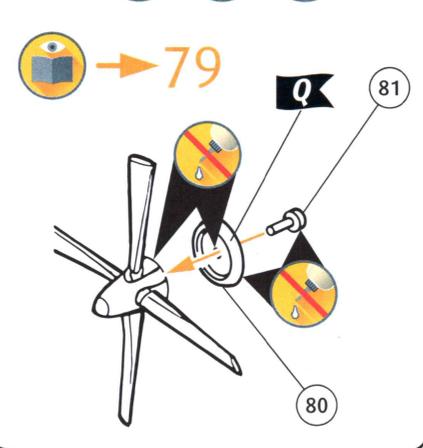
41   



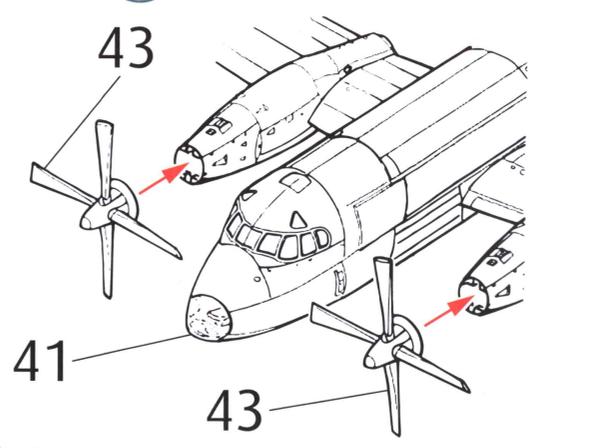
42   



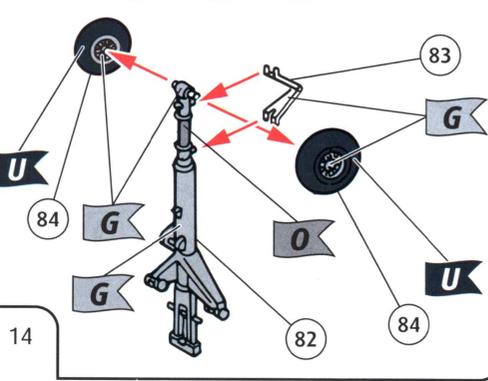
43   



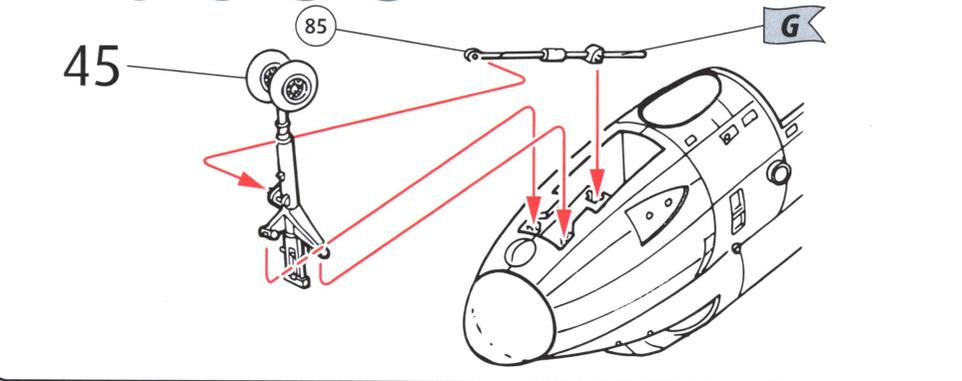
44 



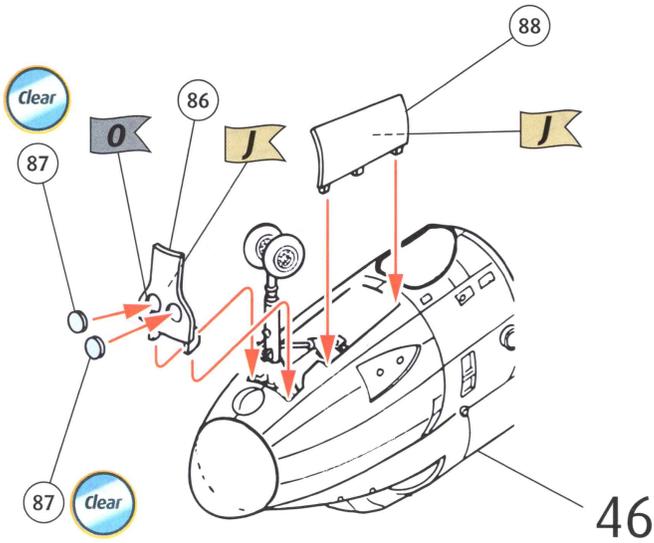
45   



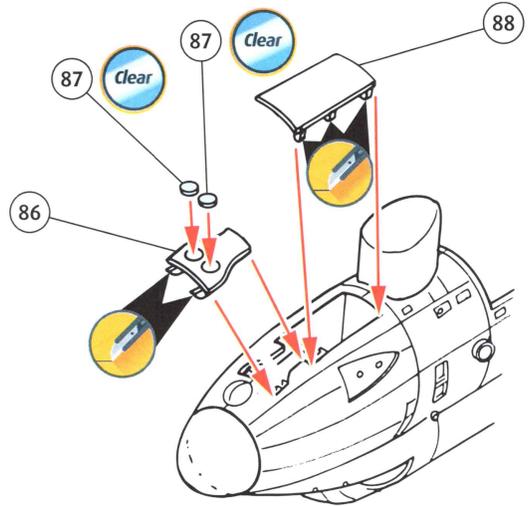
46    



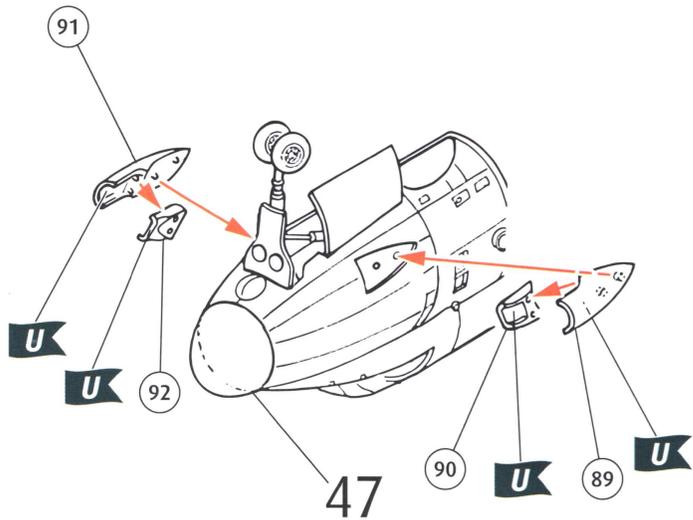
47 ? [brush icon] [brush icon] [brush icon]



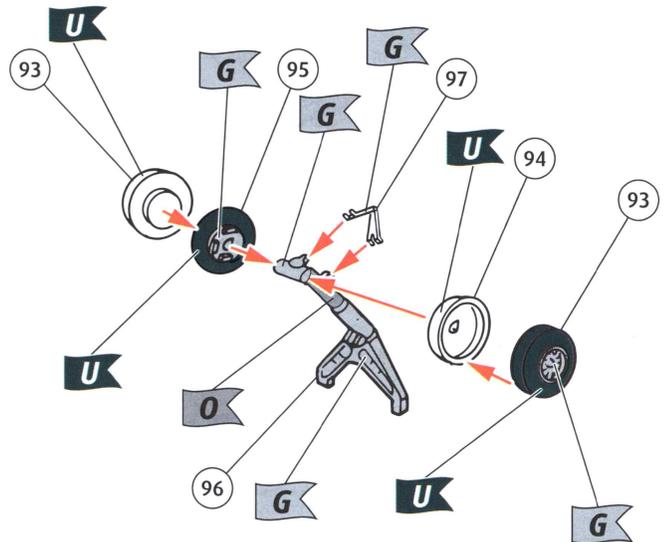
48 ? [brush icon] [brush icon] [brush icon]



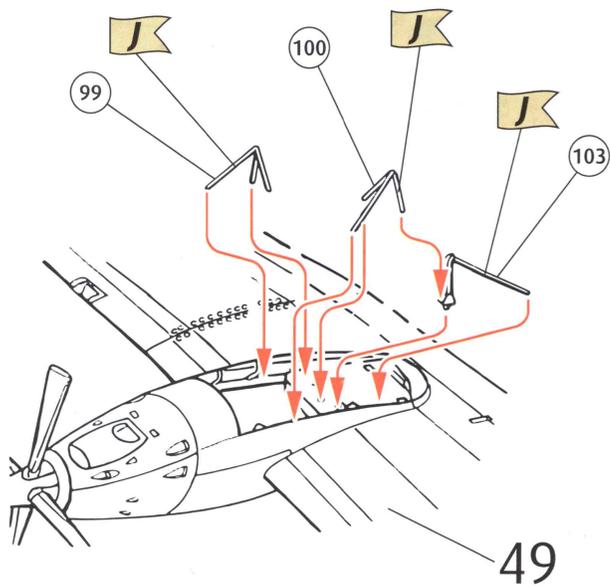
49 [brush icon] [brush icon]



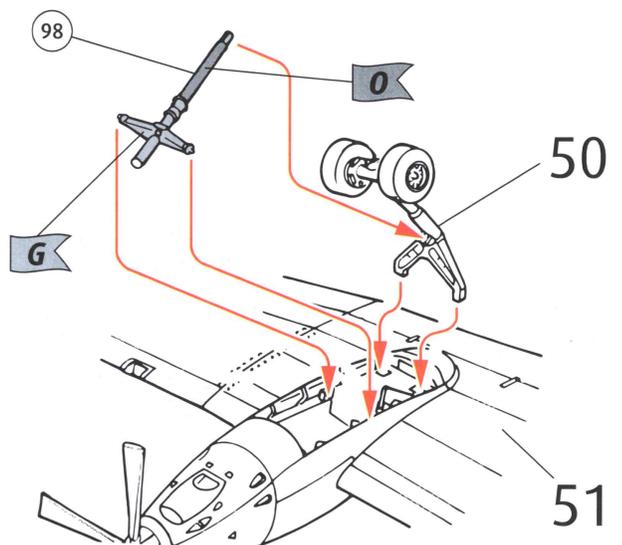
50 ? [brush icon] [brush icon] [brush icon] 2X



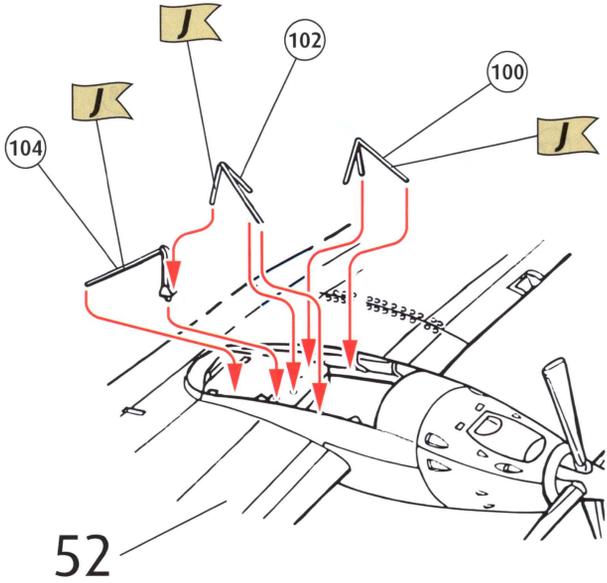
51 ? [brush icon] [brush icon] [brush icon]



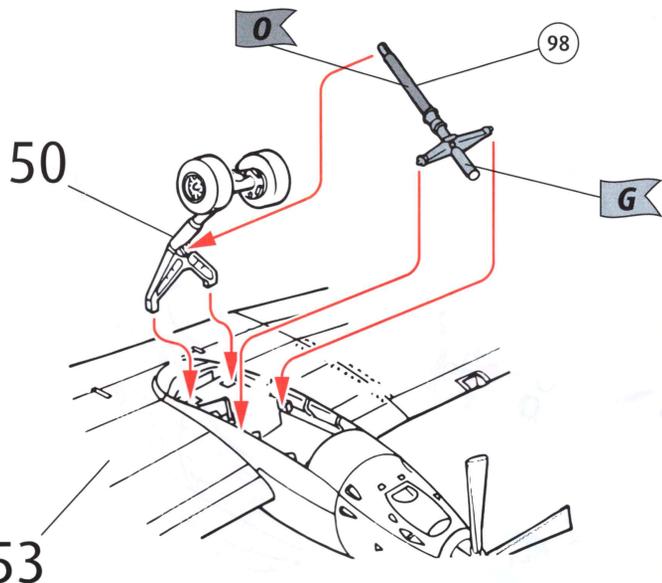
52 ? [brush icon] [brush icon] [clock icon]



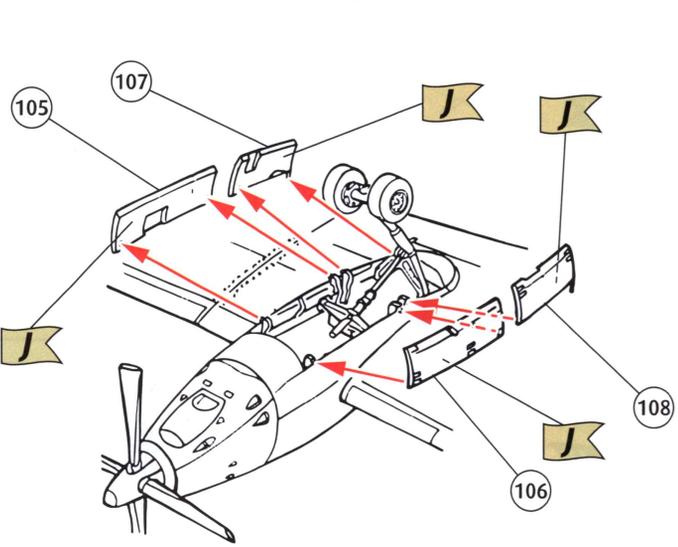
53



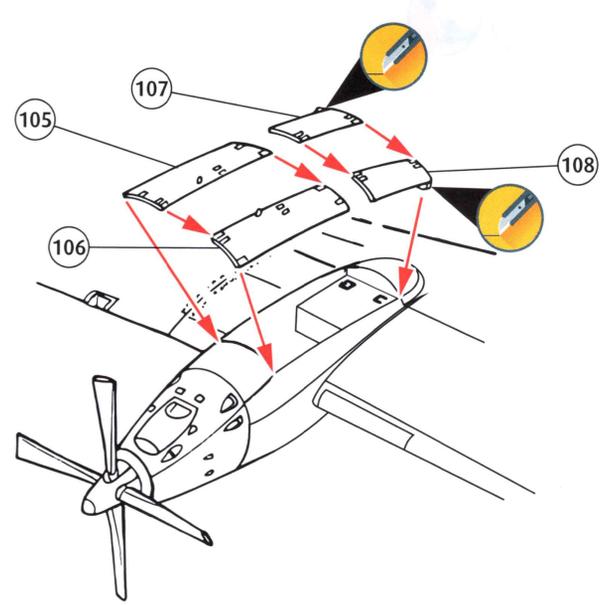
54



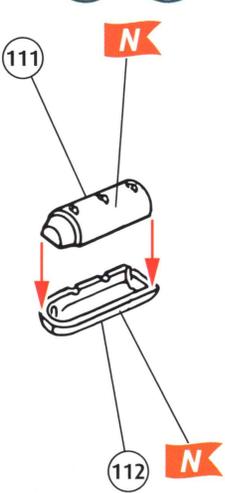
55



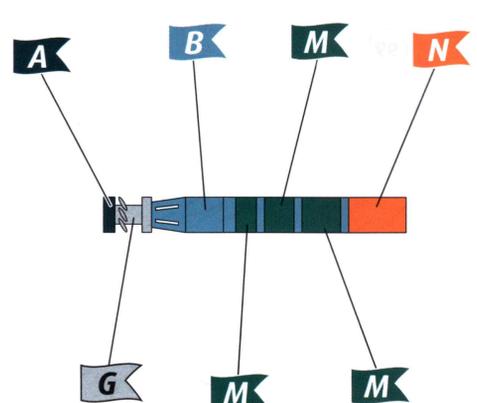
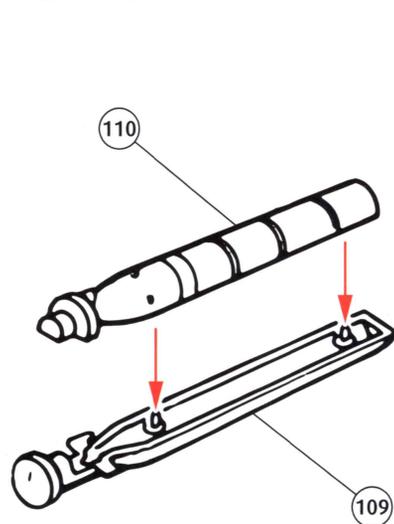
56



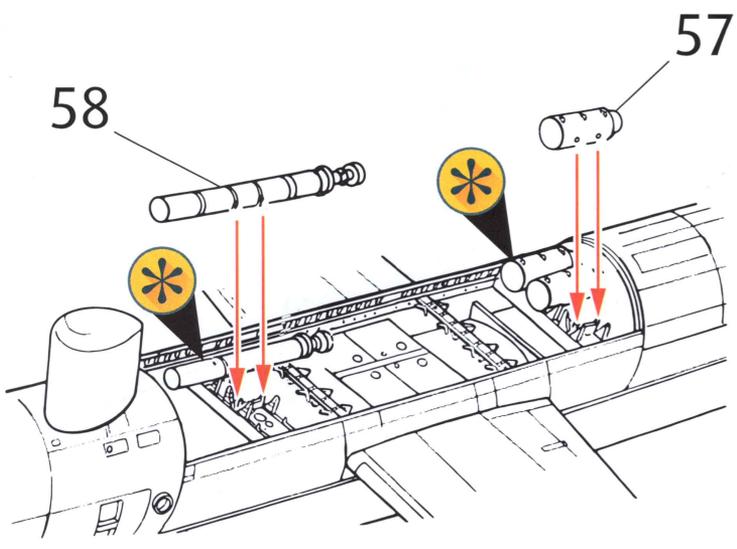
57



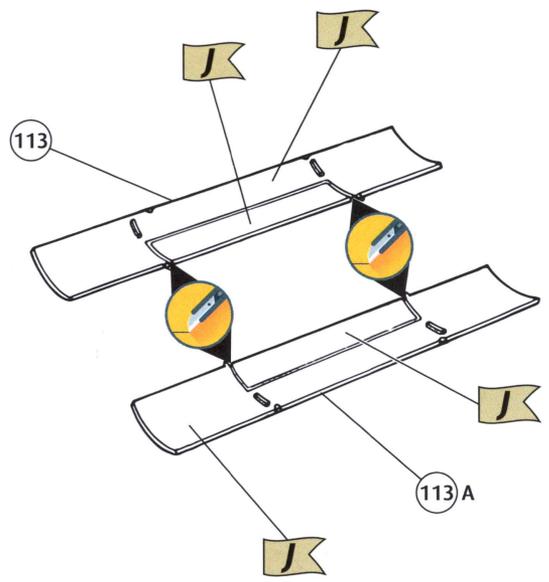
58



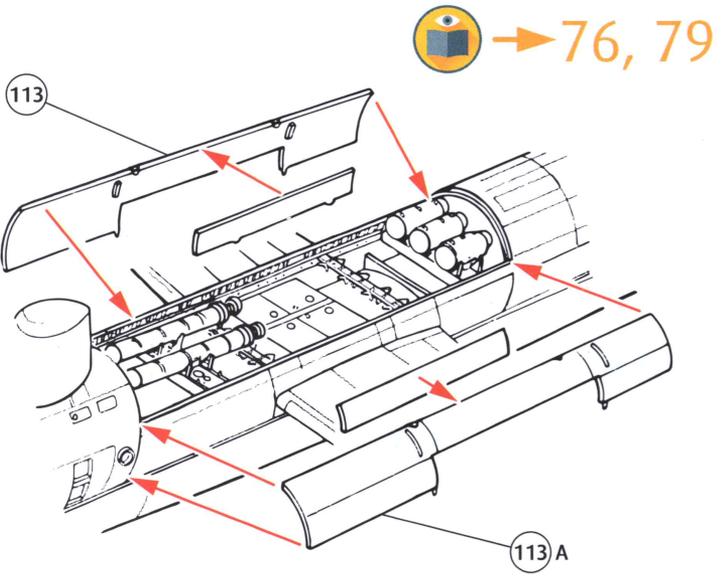
59



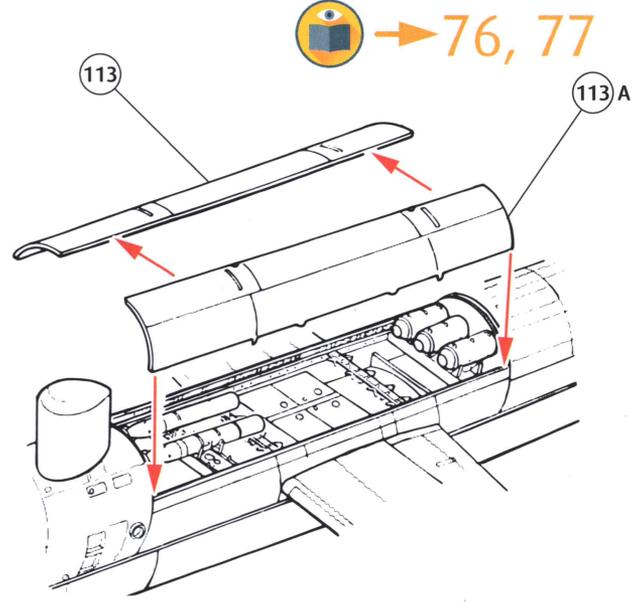
60



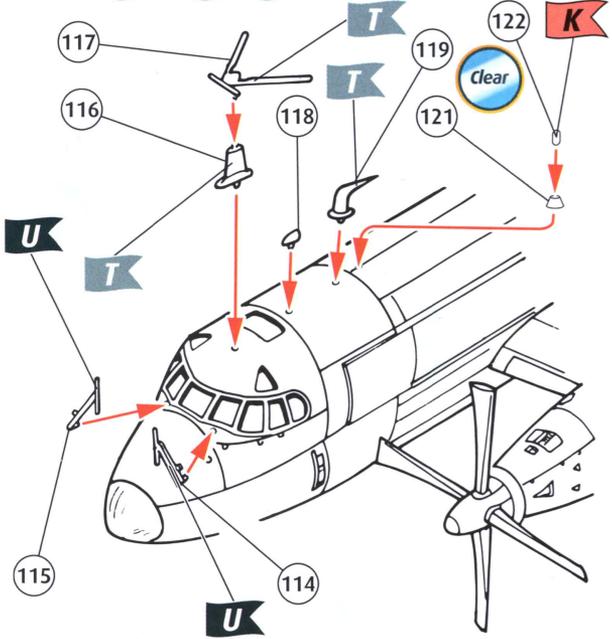
61



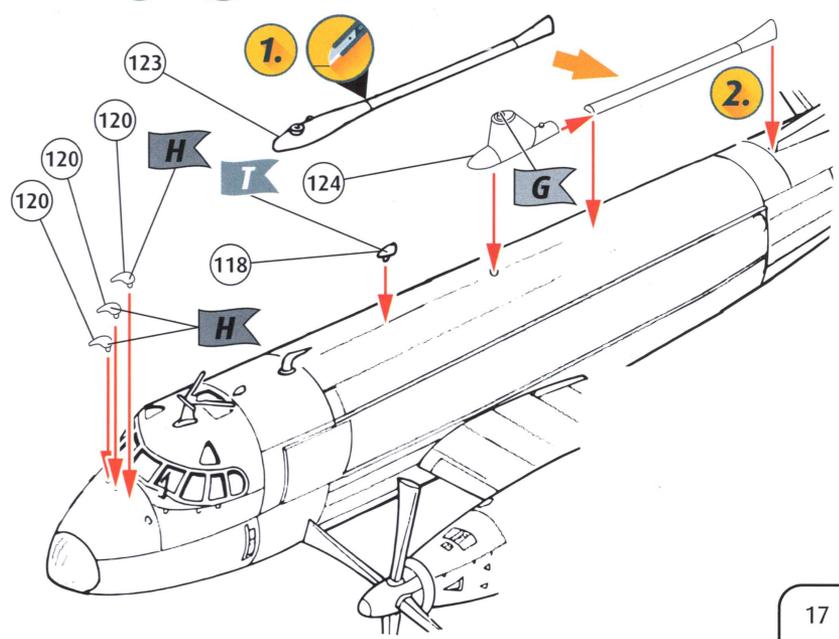
62



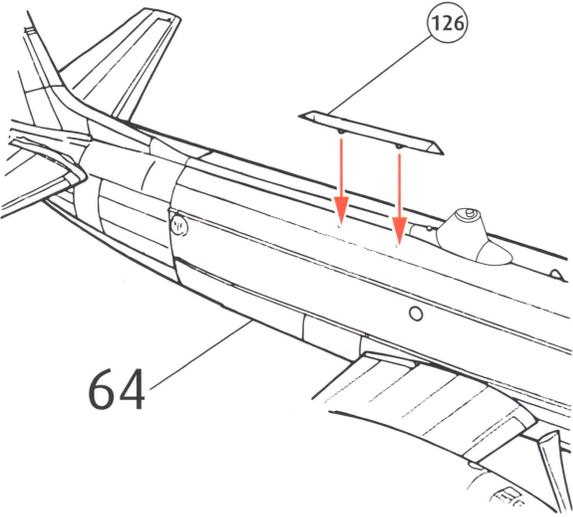
63



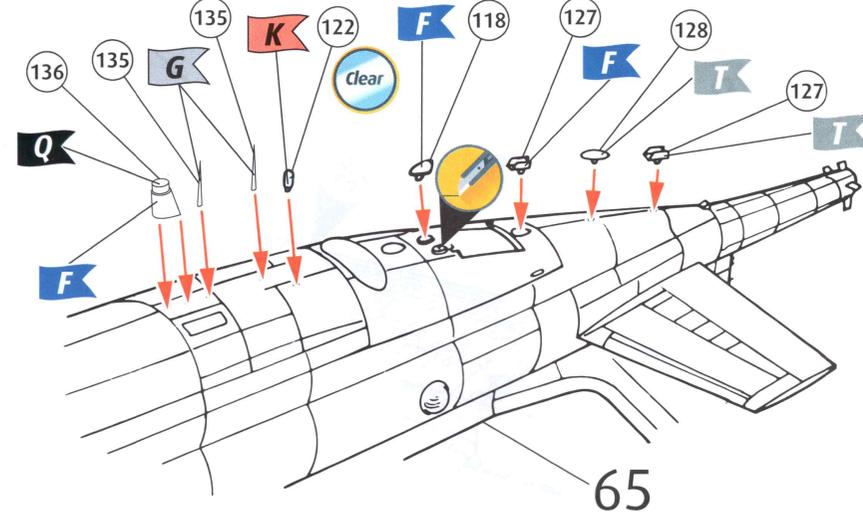
64



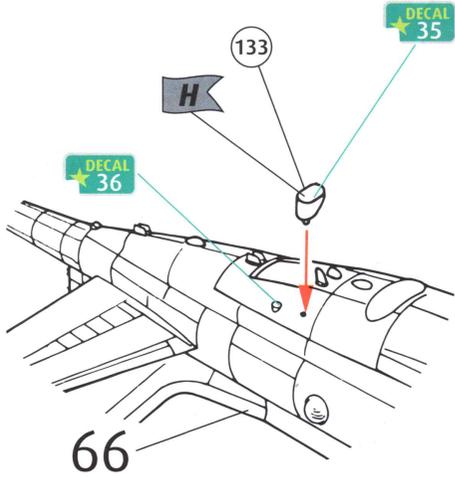
65



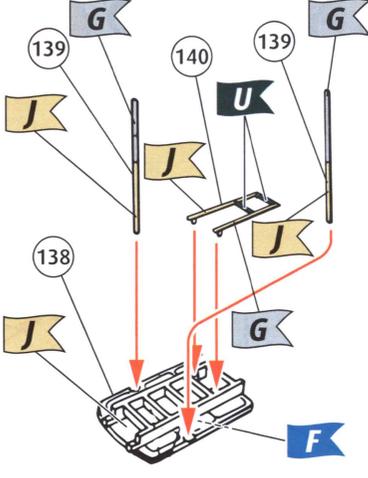
66



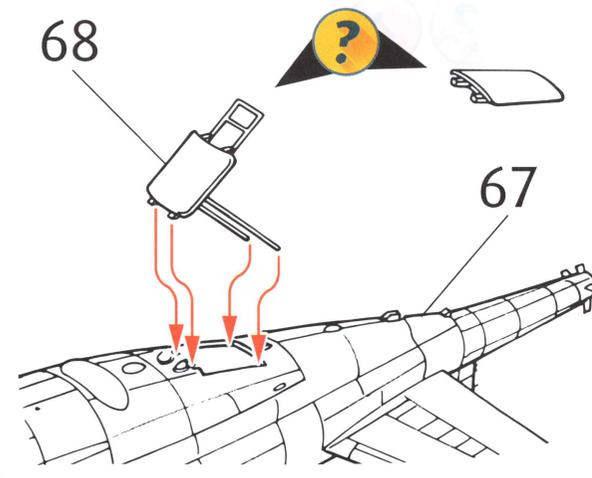
67



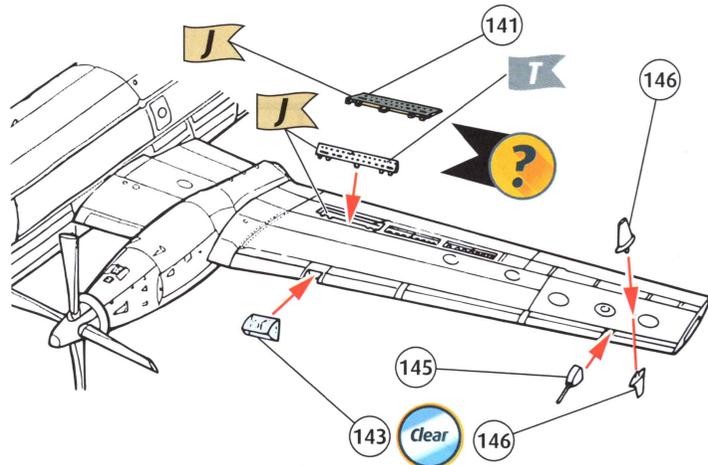
68



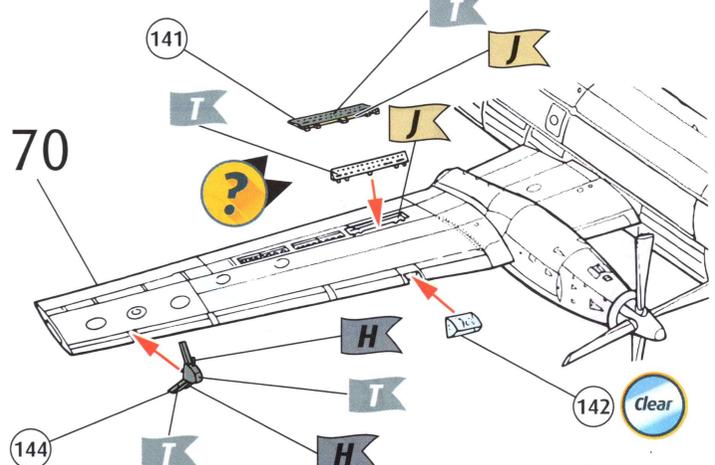
69



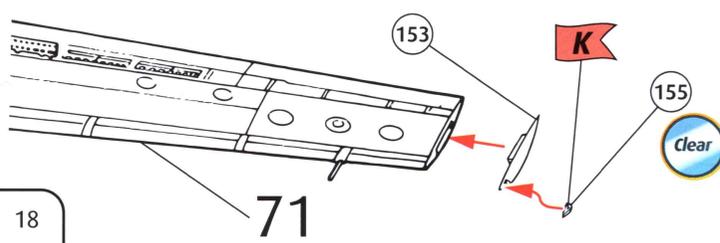
70



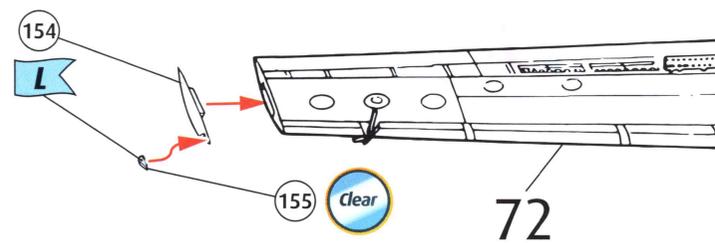
71



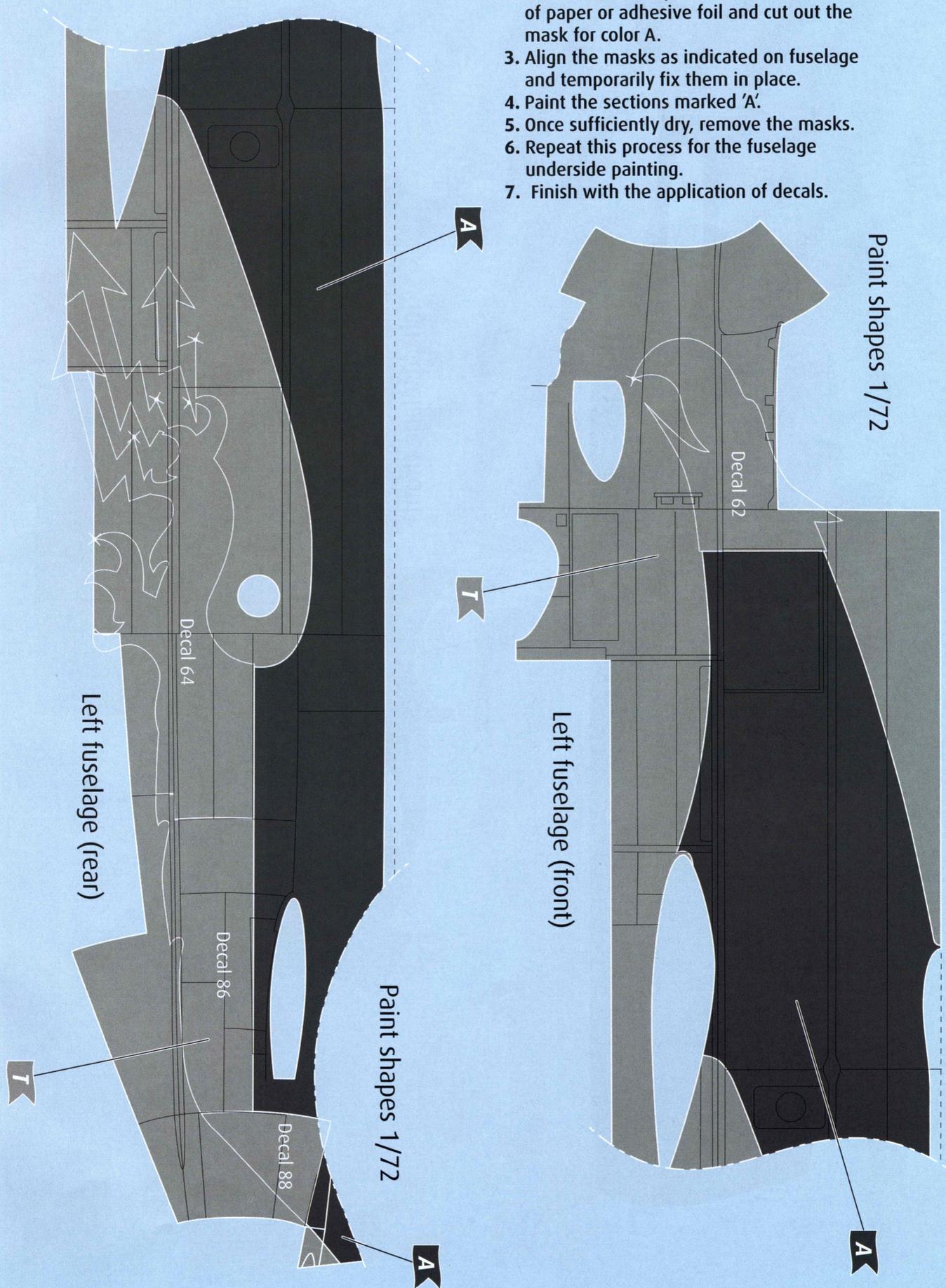
72

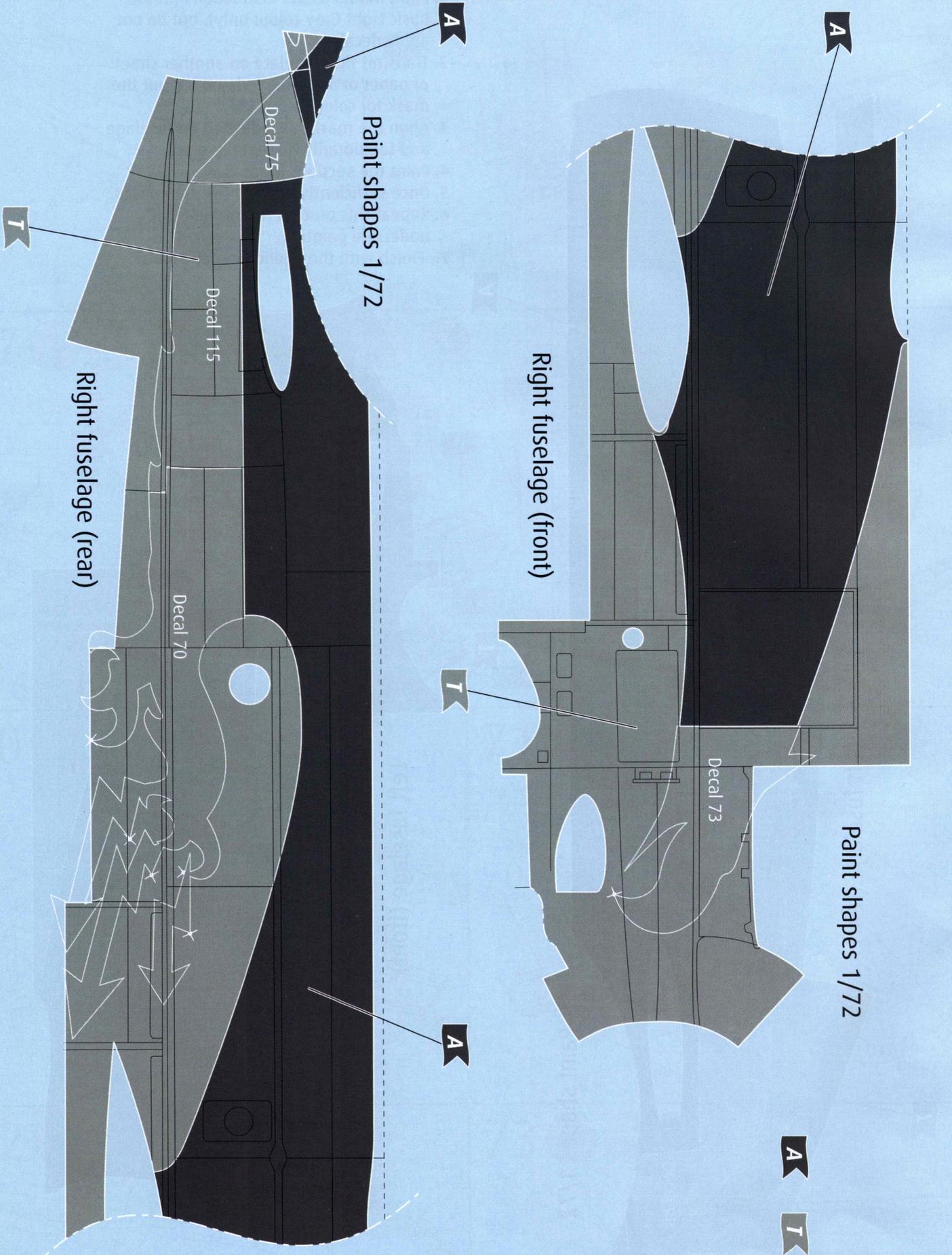


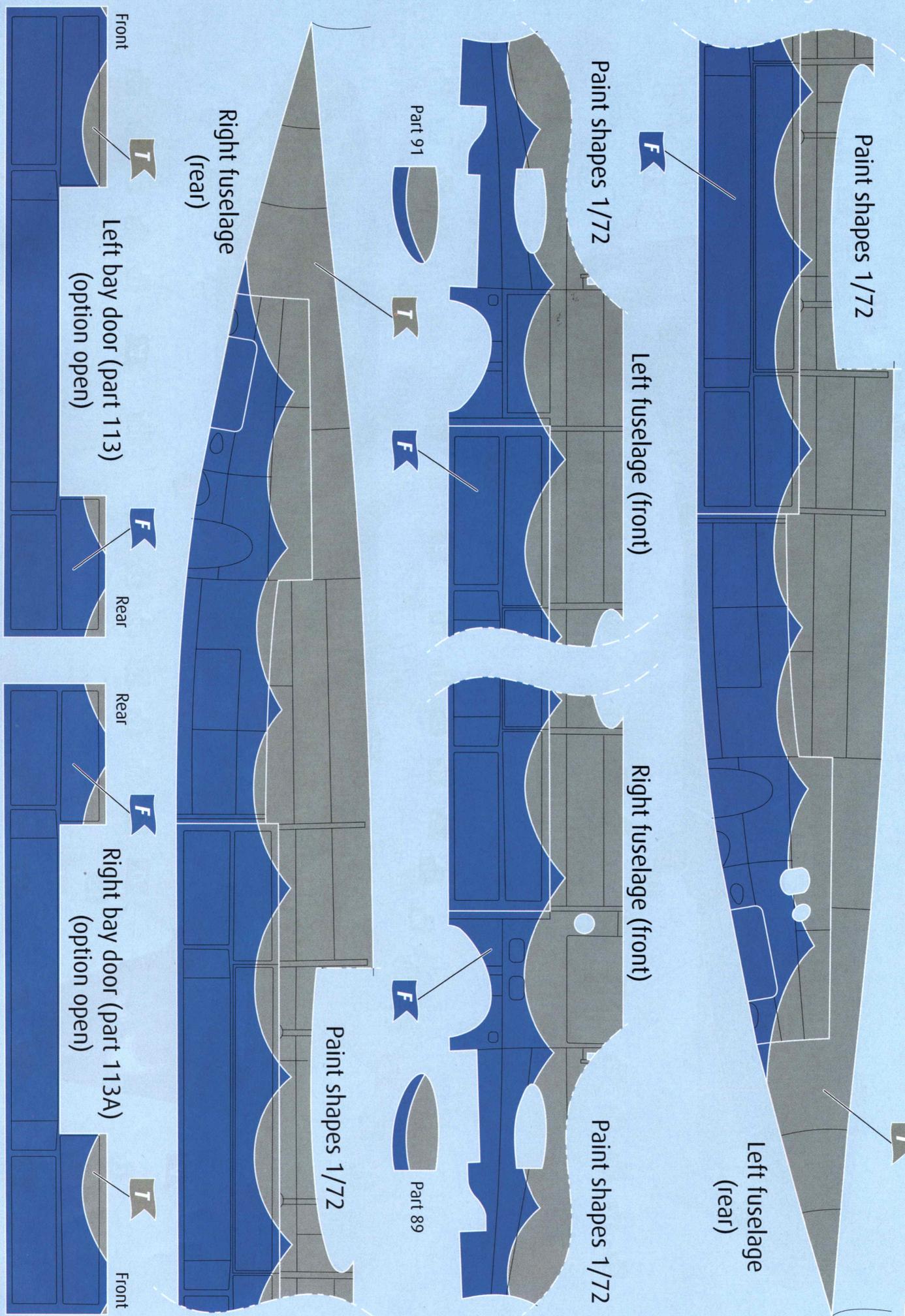
73



1. Paint model as per instructions (in the basic Light Grey colour only), but do not apply decals.
2. Transmit the template on another sheet of paper or adhesive foil and cut out the mask for color A.
3. Align the masks as indicated on fuselage and temporarily fix them in place.
4. Paint the sections marked 'A'.
5. Once sufficiently dry, remove the masks.
6. Repeat this process for the fuselage underside painting.
7. Finish with the application of decals.









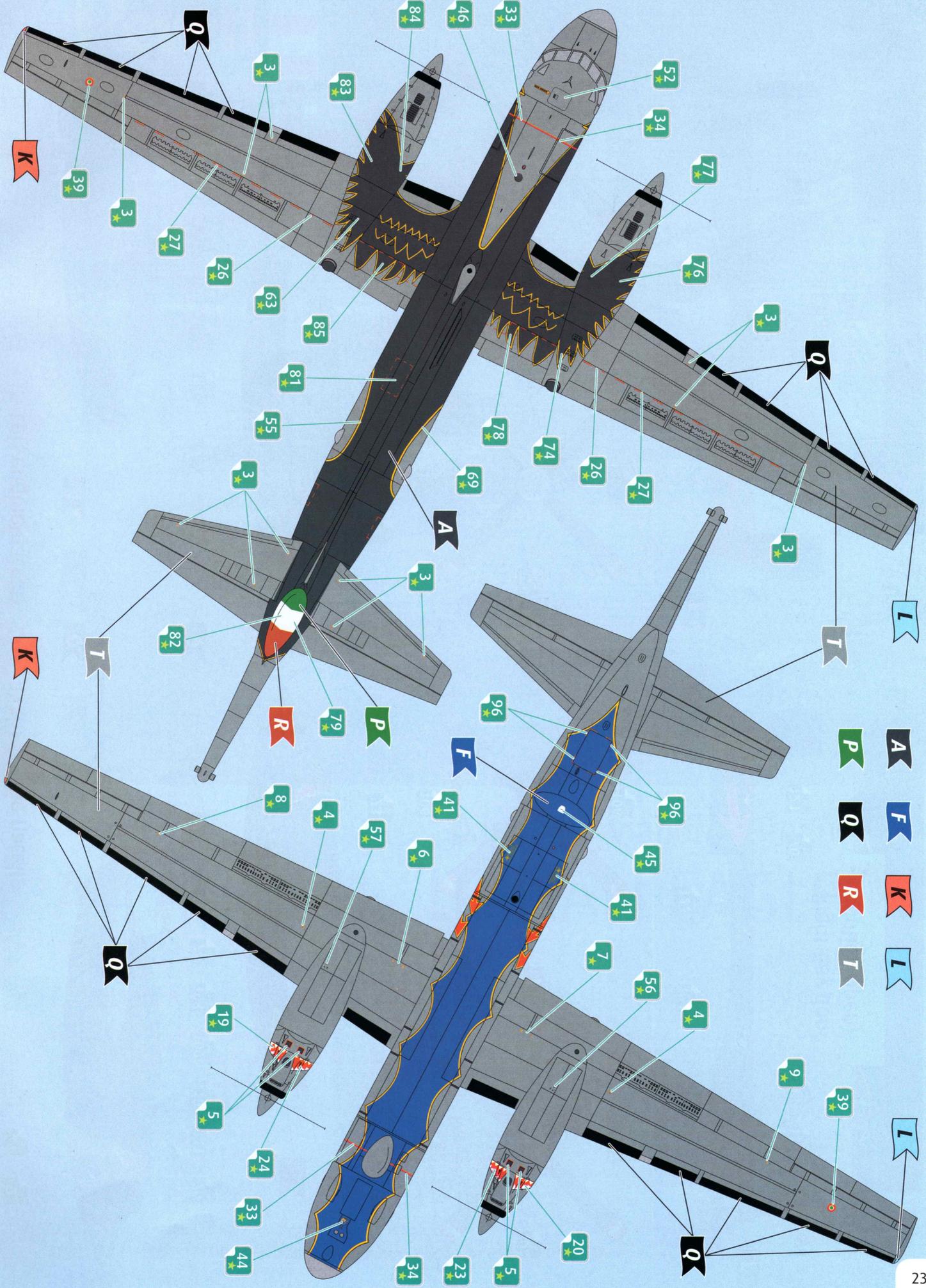
Breguet BR.1150 "Atlantic I" 41-11 - MM40124

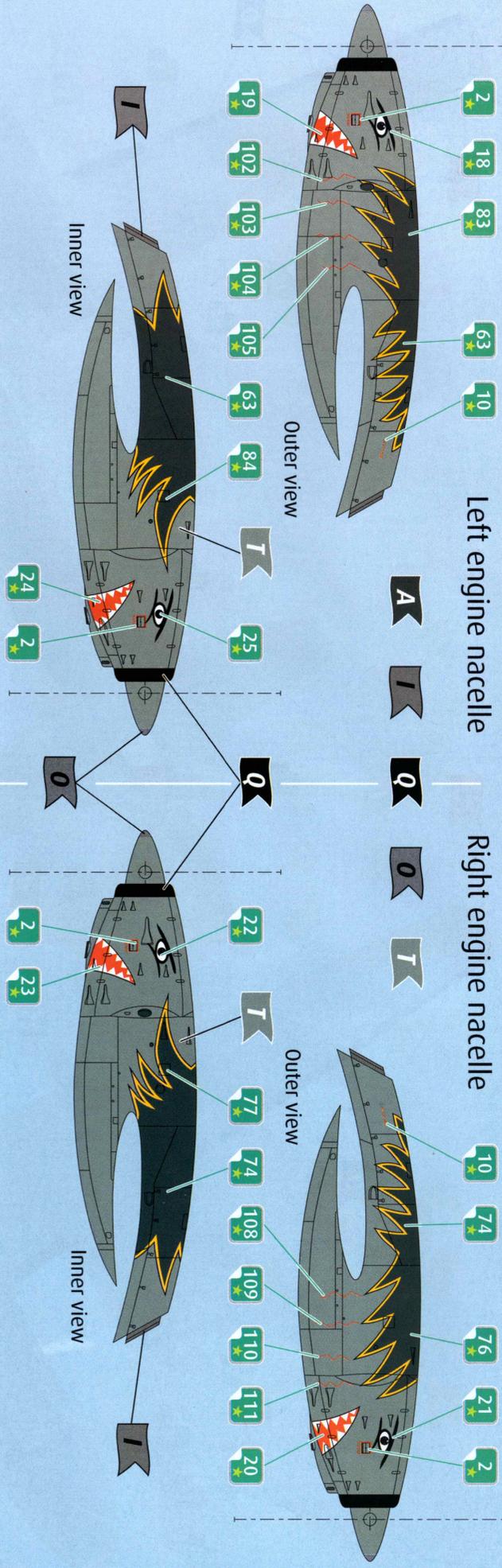
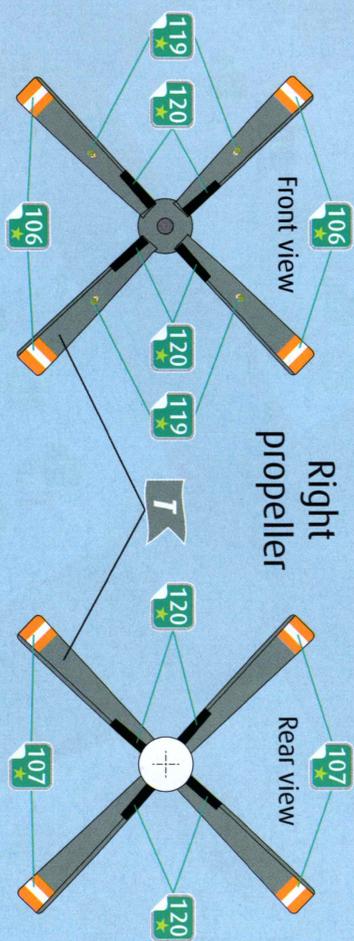
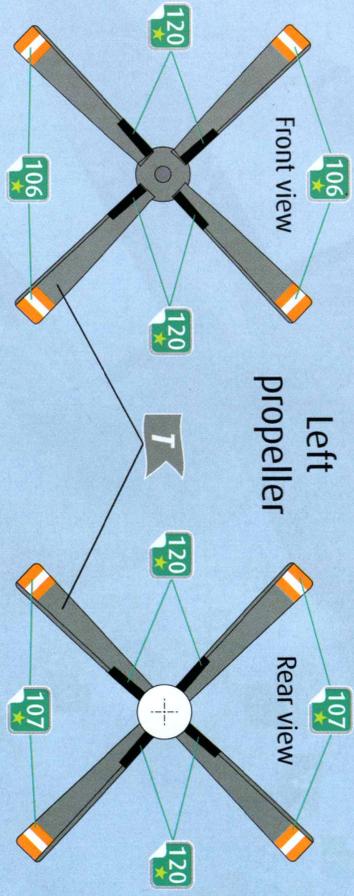
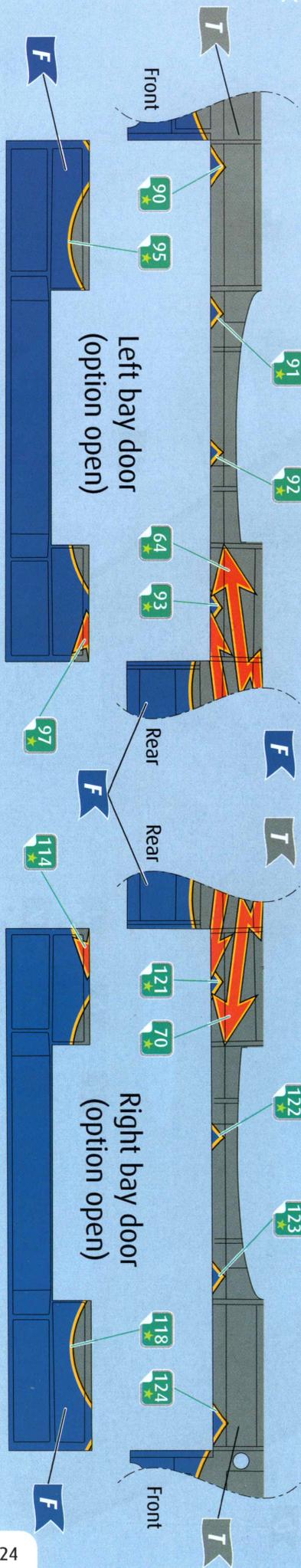
Aeronautica Militare Italiana, 41° Stormo, 88° Gruppo, Sigonela 2006





Breguet BR.1150 "Atlantic I" 41-11 - MM40124
Aeronautica Militare Italiana, 41° Stormo, 88° Gruppo, Sigonela 2006





Left engine nacelle

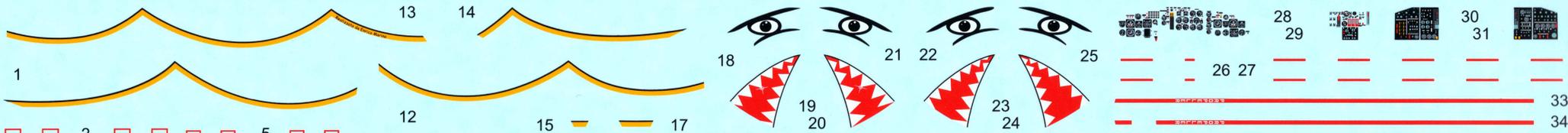
Right engine nacelle



Antisom

41 Stormo

2006 FIFA WORLD CHAMPIONS



Antisom

41 Stormo

