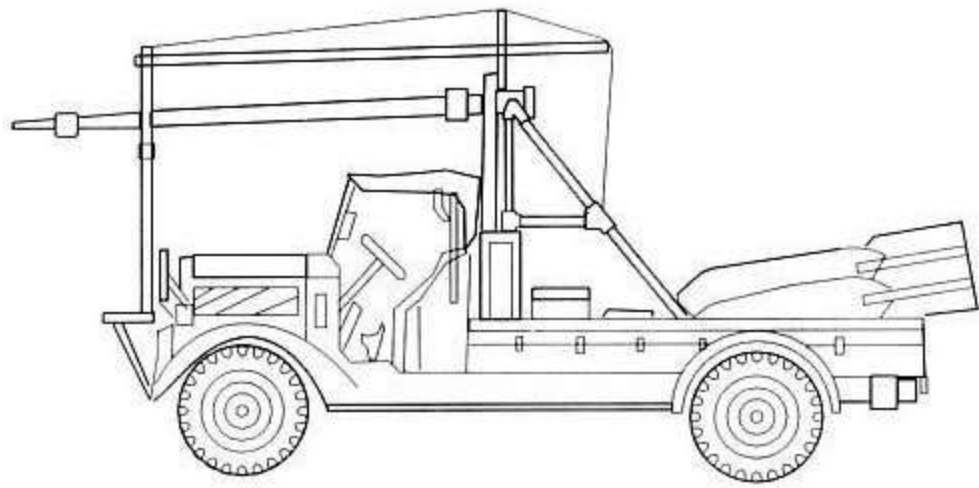
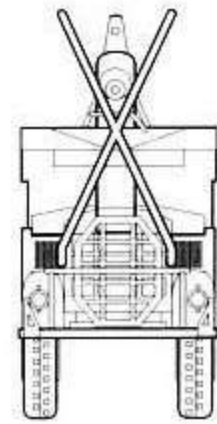


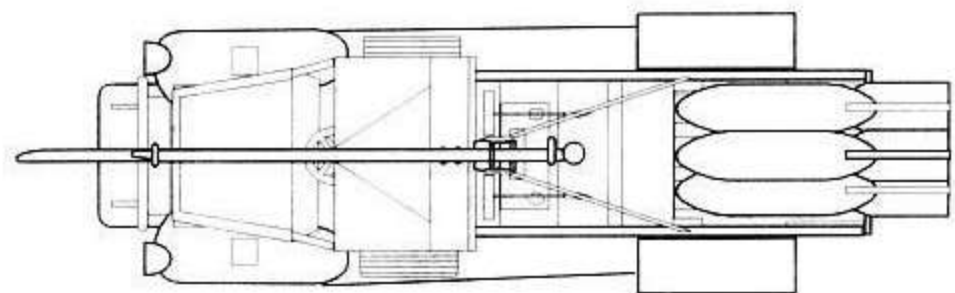
① 側視圖  
SIDE GLANCE PICTURE



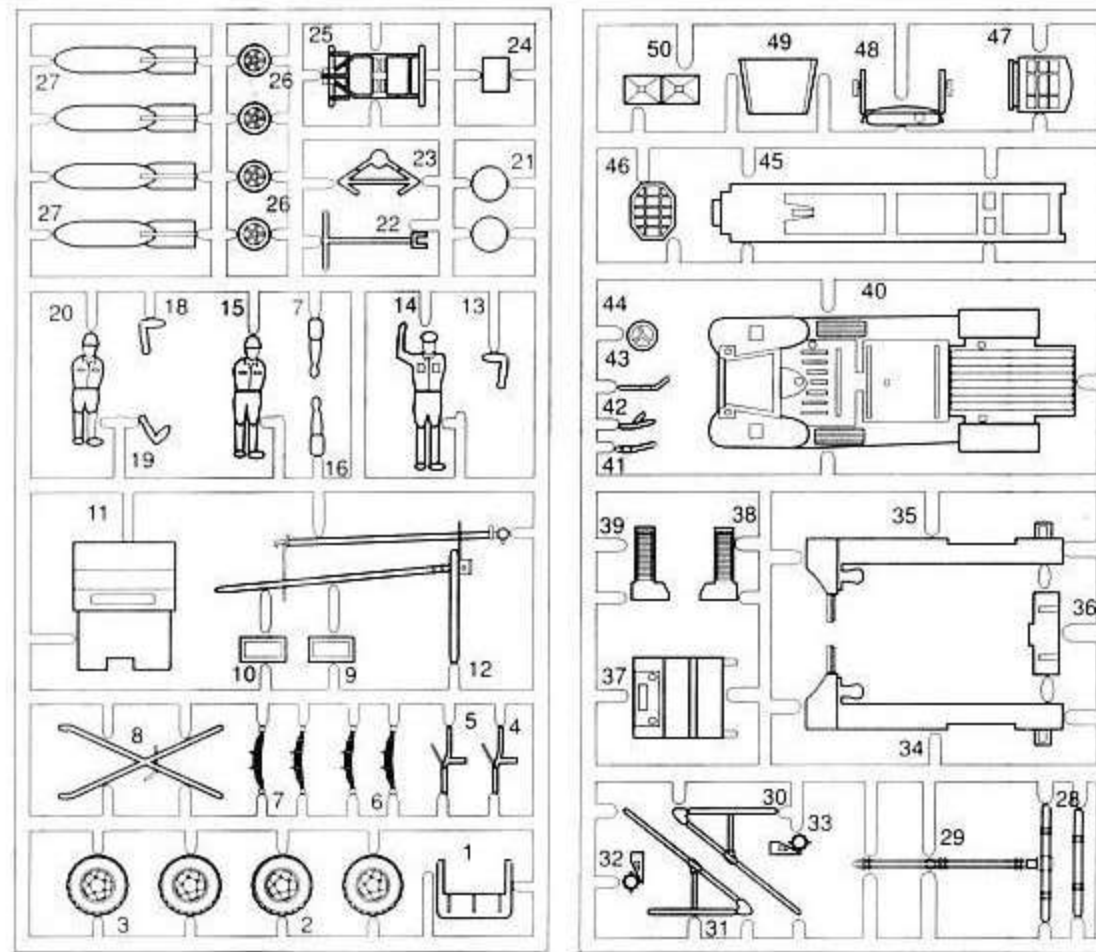
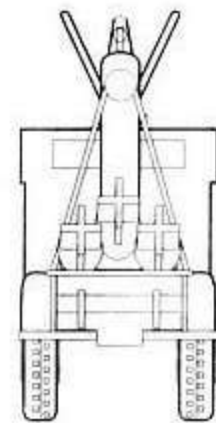
② 正視圖  
ENVISAGE PICTURE



③ 俯視圖  
LOOK SIDE PICTURE



④ 後視圖  
BACKSIGHT PICTURE



所有配件:

- 1. 車頭平板
- 2. 前輪
- 3. 后輪
- 4. 車頭左支架
- 5. 車頭右支架
- 6. 前鋼板
- 7. 后鋼板
- 8. 吊機支架
- 9. 車廂左直板
- 10. 車廂右直板
- 11. 車頭蓋
- 12. 吊車后支架
- 13. 士兵A左手
- 14. 士兵A
- 15. 士兵B身
- 16. 士兵B右手
- 17. 士兵B左手
- 18. 士兵C右手
- 19. 士兵C左手
- 20. 士兵C
- 21. 士兵站疊
- 22. 拉車手柄
- 23. 托架
- 24. 托盤
- 25. 車底支架
- 26. 車輪

- 27. 火箭炮
- 28. 前輪軸
- 29. 后輪軸
- 30. 左支架
- 31. 右支架
- 32. 車頭左登
- 33. 車頭右登
- 34. 車廂左側板
- 35. 車廂右側板
- 36. 后板
- 37. 小車箱
- 38. 車頭右側板
- 39. 車頭左側板
- 40. 車身
- 41. 方向盤支架
- 42. 控制杆
- 43. 長控制杆
- 44. 方向盤
- 45. 車底支架
- 46. 散熱器
- 47. 車頭前板
- 48. 車頭表板
- 49. 車頭蓋
- 50. 座椅

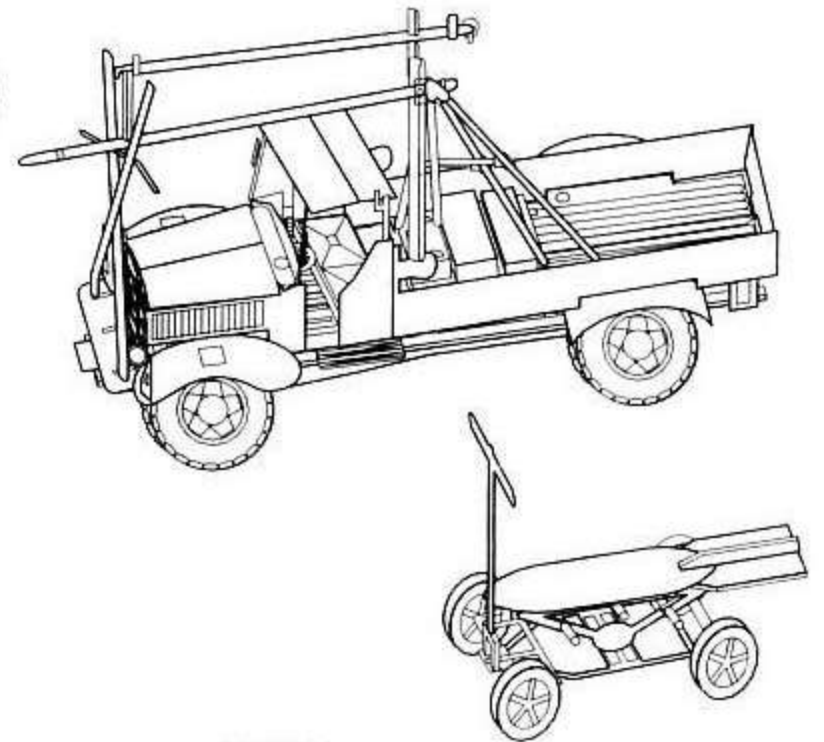
ALL PARTS:

- 1. head tablet
- 2. front
- 3. trailing wheel
- 4. head left trestle
- 5. head right trestle
- 6. frong steel plate
- 7. back steel plate
- 8. suspend set trestle
- 9. compartment left plywood
- 10. compartment right plywood
- 11. head cover
- 12. suspend set back trestle
- 13. soldiery A shield hand
- 14. soldiery A
- 15. soldiery B
- 16. soldiery B right hand
- 17. soldiery B right hand
- 18. soldiery C right hand
- 19. soldiery C shield hand
- 20. soldiery C
- 21. soldiery platform
- 22. pull ghary pudstem
- 23. bracket
- 24. saucer
- 25. chassis trestle
- 26. cartwheel
- 27. bazooka
- 28. front shaft
- 29. trailing shaft
- 30. left trestle
- 31. right trestle
- 32. head left lamp
- 33. head right lamp
- 34. compartment starboard plywood
- 35. compartment nearside plywood
- 36. back board
- 37. micro vopartment
- 38. head star board plywood
- 39. head nearside plywood
- 40. body
- 41. steering trestle
- 42. putabridle on Bar
- 43. lengthily puta bridle on Bar
- 44. steering
- 45. chassis trestle
- 46. radiation
- 47. head foreplate
- 48. head instrume ntpanel
- 49. head casing
- 50. seater

日本豐田卡車  
STARTER TRUCK TOYOTA GB



ITEM NO 10



注意:

在裝配之前務必看清說明書。

12歲以下兒童組裝時，大人應邊看說明書邊指揮。

1. 準備組裝材料，組裝前閱讀說明書。
2. 撕掉和扔掉防礙小孩運動的塑料包裝工具箱防止小孩活動時罩在頭上。
3. 適當地剪切掉部件，部件同圖的廢物扔進垃圾簍。
4. 不要玩零件，因為有些得銳利，需要關心家裏的未成年者。
5. 不要誤吞任何部件，讓小孩避開。
6. 不正確或粗心使用鑷子、挫刀切割時，將會影響組裝。
7. 使用膠水粘接時，注意以下幾點：
  - a. 不要在關閉的房間裏使用避免中毒。
  - b. 不要在火邊進行，以免燃燒掉。

CAUTION

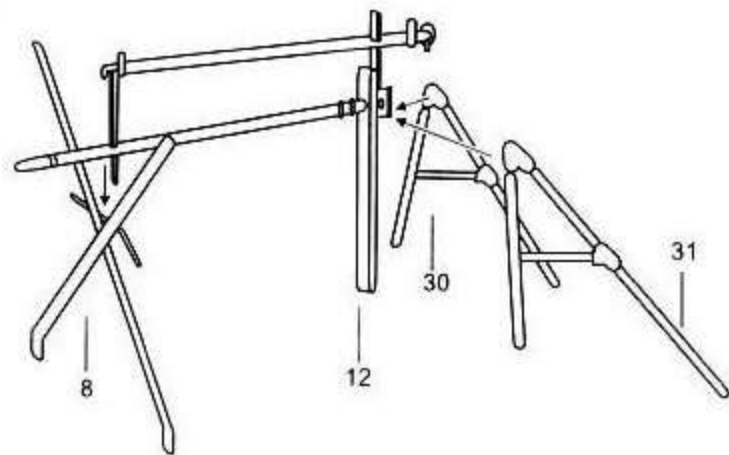
MAKE SURE TO READ INSTRUCTIONSTED BELOW BEFORE ASSEMBLING.

ADULT SUPERVISOR SHULD ALSO READ INSTRUCTIONS WHEN ASSEMBLED By CHILDFED 12OR YOUNGER.

1. THIS BEING ANASSEMBLY KITREAD THE INSINSTRUCTIONS BEFORE ASSEMBLEING.
2. TEAR JPAND THROW THEPIASTIC BAGSCONTA NGKIT PARS AS CHLDREDMAY SUFFOCATE BY SWALLOWINGOR WEARING OVER HEAD.
3. OUT THE PARTS OFF PROPERLY AND THFLOW THE WASTE PARTS INTO DUSTBOX AT CNCE.
4. DO NOT PLAY WITH THE PARTS FOR ANY OTHER PJRPOSE AS SONE PARTS MAY BE TOO SHARR MORE CAUTION AND CARENEEDED FOR FAMILISE WITH INFANTS.
5. DO NOT SWALLOW ANY PARTS AND OYT -OFF CHIPS KEEP AWAY FROM REACH OF DHILBREN.
6. WRONG OR CARELESS USAGE OF NIPPER CUTTER FILE ECT MAY HURT THE ASSEMBLER.
7. BE CAUTIOUS AS FOLLOWS WHEN USING ADHESIVES ANDIOR PAINTS:
  - A. DO NOT USE IN CLOSED ROOM TO AVOID POISNING TOXIC.
  - B. DO NOT USE NEAR FIRE TO ANOID FLAMMABILITY.

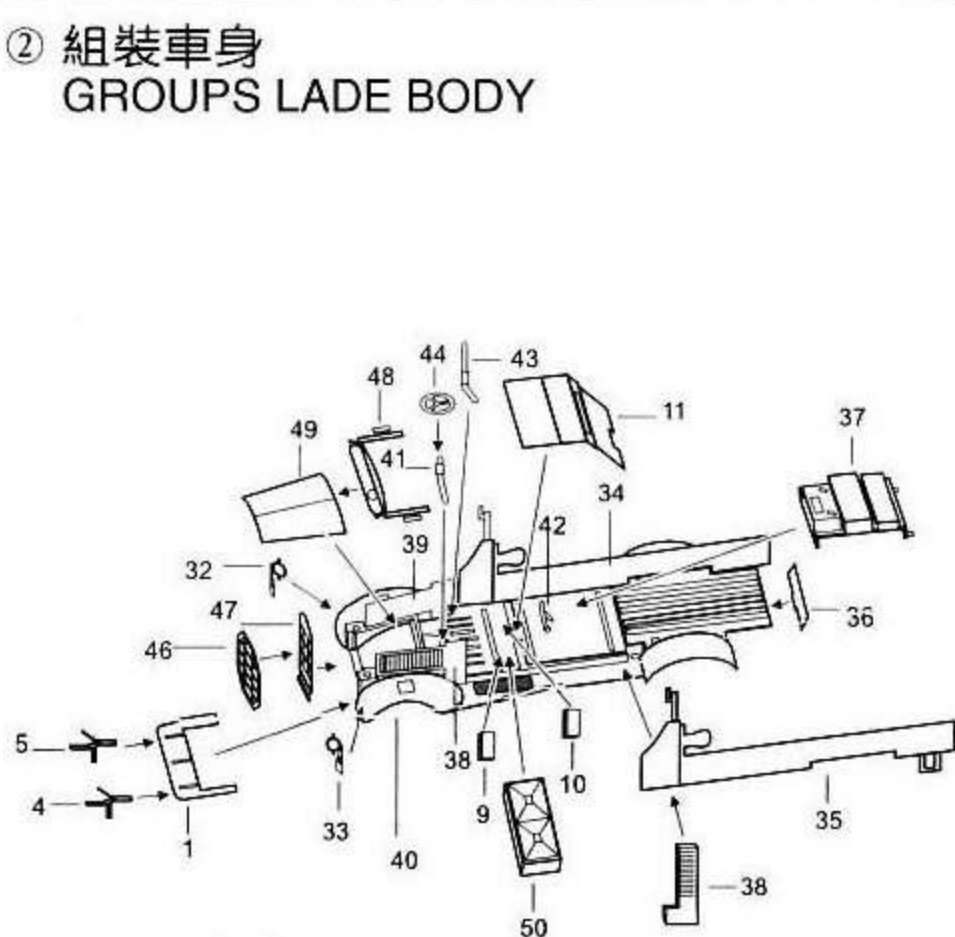
組裝前必備小刀、刷子、剪刀、膠水以便在組裝時修掉零配件多的部分。  
BEFORE INSTALL, YOU MUST READY A KNIFE ASCISSORS AND ABRUSH, IN ORSER TO CONVENIENCE INSTALL.

① 起動機架  
ENGINE

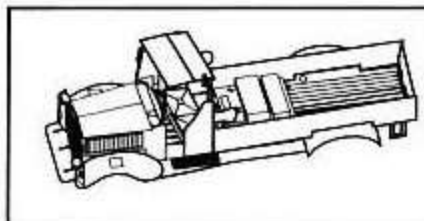


- 8、吊機支架
- 12、吊車后支架
- 30、左支架
- 31、右支架
- 8. suspend set trestle
- 12. suspend set back trestle
- 30. left trestle
- 31. right trestle

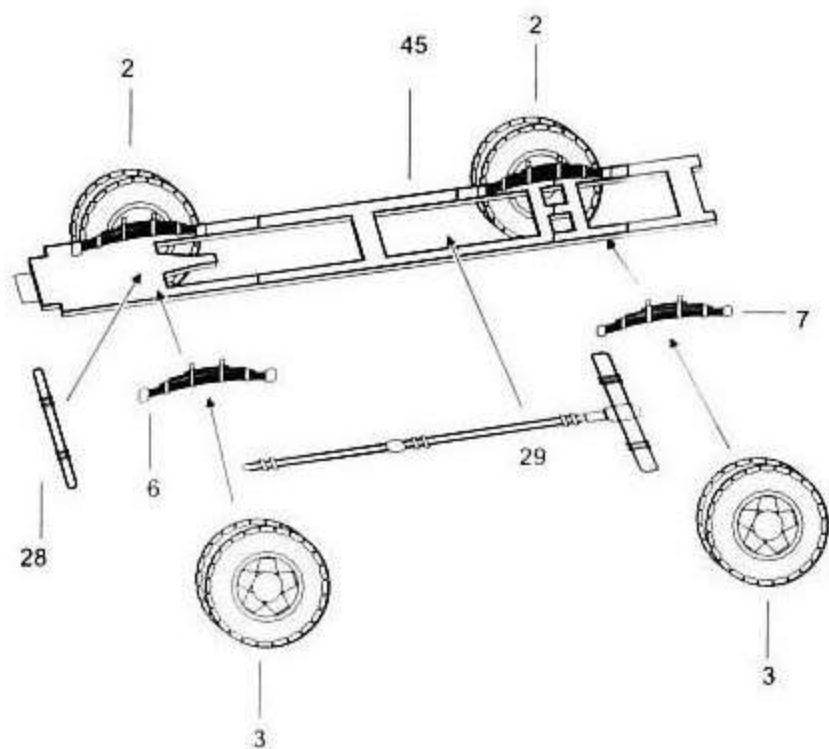
② 組裝車身  
GROUPS LADE BODY



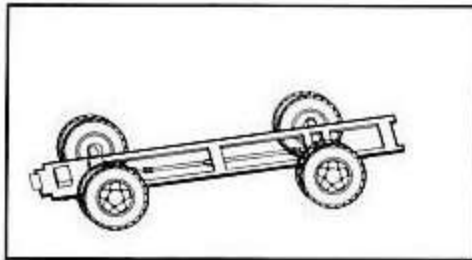
- 1、車頭平板 1. head tablet
- 4、車頭左支架 4. head left trestle
- 5、車頭右支架 5. head right trestle
- 9、車廂左直板 9. compartment left plywood
- 10、車廂右直板 10. compartment right plywood
- 11、車頭蓋 11. head cover
- 32、車頭左燈 32. head left lamp
- 33、車頭右燈 33. head right lamp
- 34、車廂左側板 34. compartment starboard plywood
- 35、車廂右側板 35. compartment nearside plywood
- 36、后板 36. back board
- 37、小車箱 37. micro vompartment
- 38、車頭右側板 38. head star board plywood
- 39、車頭左側板 39. head nearside plywood
- 40、車身 40. body
- 41、方向盤支架 41. steering trestle
- 42、控制杆 42. putabridle on Bar
- 43、長控制杆 43. lengthily puta bridle on Bar
- 44、方向盤 44. steering
- 46、散熱器 46. radiation
- 47、車頭前板 47. head foreplate
- 48、車頭表板 48. head instrume ntpanel
- 49、車頭蓋 49. head casing
- 50、座椅 50. seater



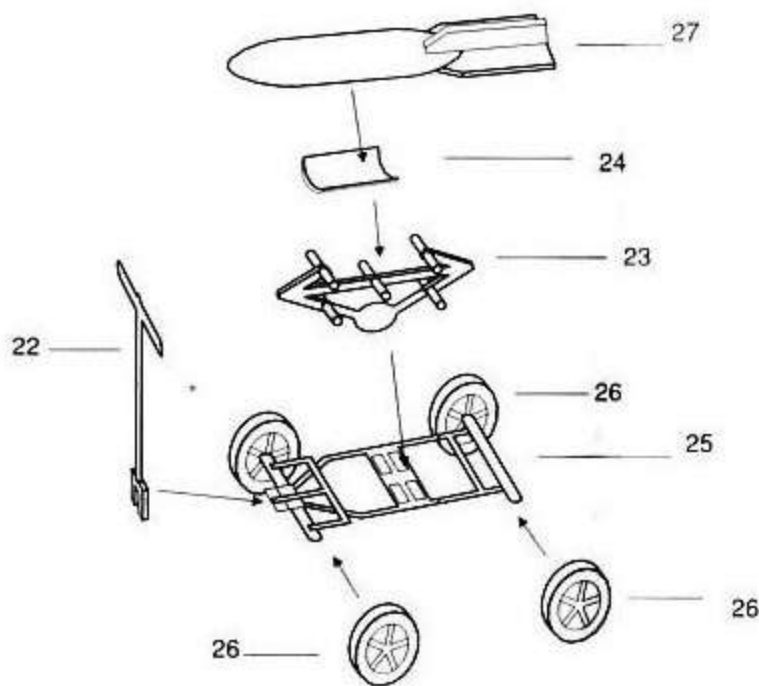
③ 組裝車底支架  
GROUPS LADY CHZSSIS TRESTLE



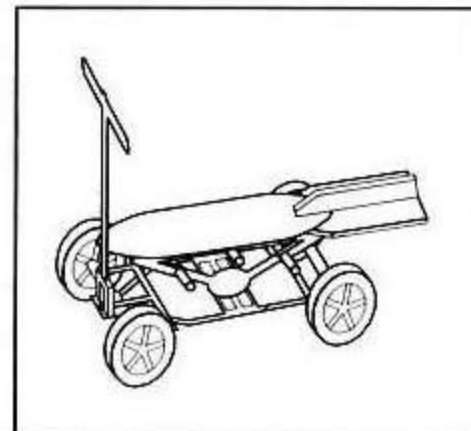
- 2、前輪 2. front
- 3、后輪 3. triling wheel
- 6、前鋼板 6. frong steel plate
- 7、后鋼板 7. back steel plate
- 28、前輪軸 28. front saft
- 29、后輪軸 29. trailing shaft
- 45、車底支架 45. chassis trestle



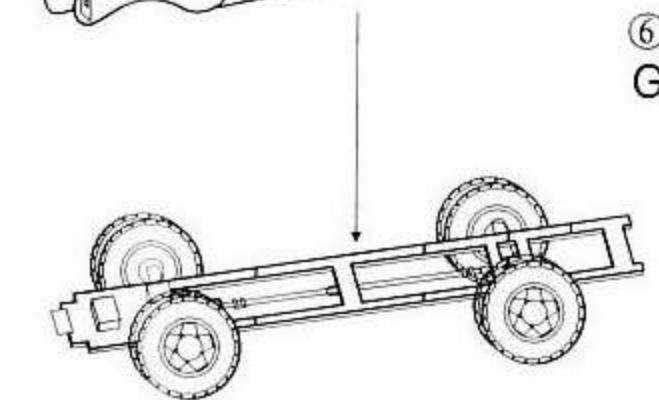
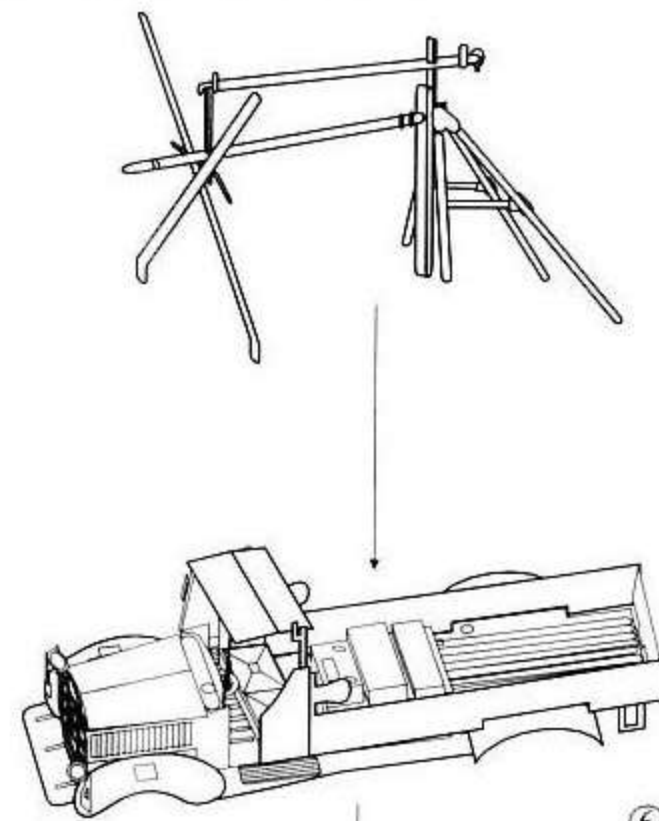
④ 組裝手推車  
GROUPS LADE HANDCART



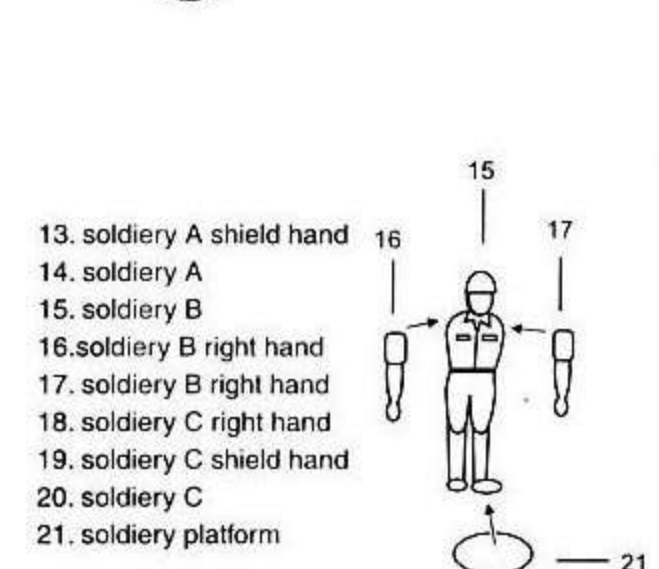
- 22、拉車手柄 22. pull ghary pudstem
- 23、托架 23. bracket
- 24、托盤 24. saucer
- 25、車底支架 25. chassis trestle
- 26、車輪 26. cartwheel
- 27、火箭炮 27. bazooka



⑤ 總裝圖  
FIT TOGETHER PATTERN



⑥ 組裝士兵圖  
GROUPS LADE SOLDIERY



- 13、士兵A左手 13. soldiery A shield hand
- 14、士兵A 14. soldiery A
- 15、士兵B身 15. soldiery B
- 16、士兵B右手 16. soldiery B right hand
- 17、士兵B左手 17. soldiery B right hand
- 18、士兵C右手 18. soldiery C right hand
- 19、士兵C左手 19. soldiery C shield hand
- 20、士兵C 20. soldiery C
- 21、士兵站臺 21. soldiery platform