

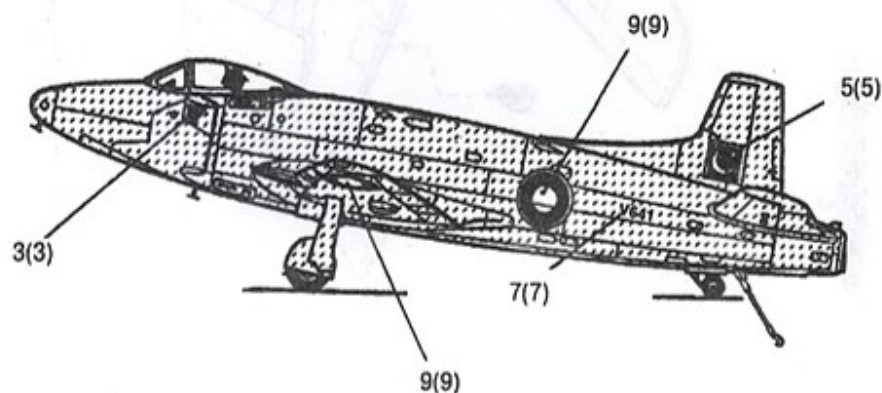
ПРИМЕР ОКРАСКИ МОДЕЛИ



ИСПОЛЬЗУЕМЫЕ ЦВЕТА

Серебристый	Silver
Серо-зеленый	Grey-Green
Зеленовато-желтый	Sky Type S
Темный серо-голубой	Extra Dark Sea Grey
Красный	Red

Супермарин АТТАКЕР ВВС Пакистана, 1954 г.
Supermarine ATTACKER Pakistan Air Force, 1954



Пример окраски самолета АТТАКЕР 800-й эскадрильи авиации ВМС Великобритании (авианосец Eagle, 1953 г.) см. на коробке.

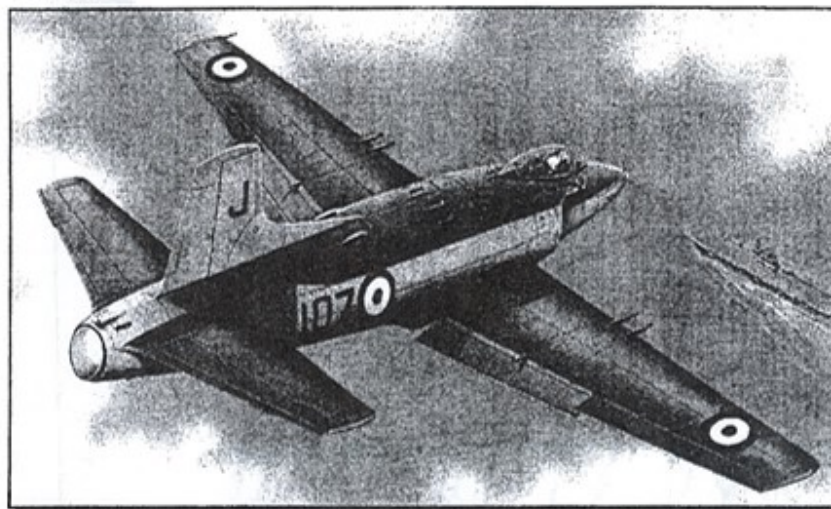
EASTERN
ВОСТОЧНАЯ ЭКСПРЕСС
EXPRESS

Палубный истребитель
"Аттакер"

№ 72276

1:72

Fighter Vickers-Supermarine Attacker



Палубный истребитель "Аттакер"

Легкий истребитель "Аттакер" фирмы "Супермарин" стал первым британским реактивным палубным самолетом и единственным реактивным палубным истребителем, имевшим шасси с хвостовой стойкой. После великолепного поршневого истребителя Спитфайр начало реактивной эпохи фирме удалось нелегко. Аттакер фактически стал лишь переходной машиной – только 800, 803 и 890 эскадрильи, базировавшиеся на авианосце "Игл", были боевыми. Большинство Аттакеров летали в учебных частях, а 36 истребителей-бомбардировщиков без палубного оборудования купили ВВС Пакистана. На базе Аттакера были созданы несколько опытных самолетов, ставших впоследствии прототипами истребителей Свифт и Смиттер со стреловидным крылом.

Экипаж 1 чел., размах 11,43 м, взлет. Вес 5579 кг, скорость 949 км/ч, дальность 950 км, потолок 137515 м, двигатель Роллс-Ройс "Нин" Mk 102 тягой 2313 кгс. Вооружение 4 пушки 20 мм "Бритиш Испано" Mk5 145-167 см/ствол, 1000 кг бомб или ракет. Первый полет прототипа 27.07.1946 г. Построено 185 самолетов.

Fighter Vickers-Supermarine Attacker

Supermarine ATTACKER became the first jet on British flight decks and the only jet tail-wheel carrier-borne fighter. The glorious lifestory of Spitfire was the swan song of piston fighter and Supermarine's enter into new era was hard. Meanwhile the american Phantoms, Banshee and Panthers became the first and fully operated carrier-borne fighters. ATTACKERS played secondary roles: only RN 800, 803, 890Sgns based on the HMS Eagle were the firstline units. Most of ATTACKERS were trainers and 36 aircraft Pakistan obtained. After the first jet experience Supermarine team developed from the ATTACKER airframe advanced swept-wing fighters Swift and Scimitar prototypes.

Crew 1 Span 36ft 11in Length 37ft 6in TOWeight 12300lb Speed 590 mph RAnge 590 miles Engine RR Nene 102 5100lbst AArmament 4x20w Brit. Hispano Mk5 167/145rpg & 2500lb ext stores. Prototype maiden flight 27.07.1946. Produced 185.



Сцементировать
Cement



Отрезать
Remove



Разогреть
Heat



Повторить
Make it twice



Вариант
Optional



Не клеить
Do not cement



Просверлить
отверстие
Make hole

Производитель и его адрес: ЗАО "Компания ВОСТОЧНЫЙ ЭКСПРЕСС"

Россия, 103287 Москва, а/я 47 Тел./факс: (095) 917-12-68

Produced by: EASTERN EXPRESS.Co

Russia, 103287, p.o.b. 47, Moscow. Tel./fax: (095) 917-12-68

