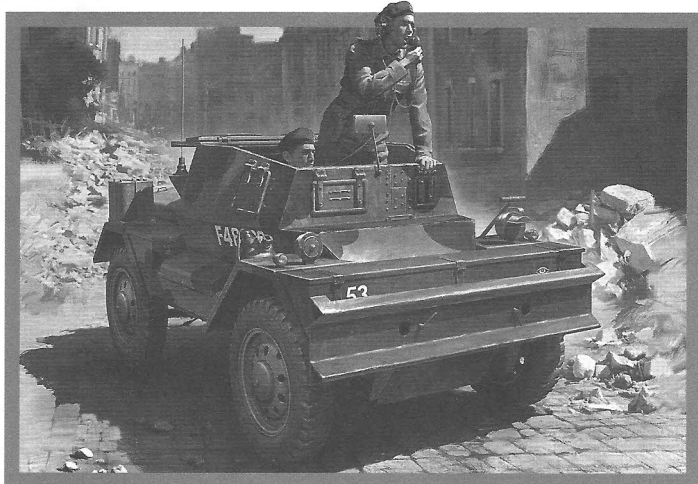


BRITISH ARMORED SCOUT CAR “DINGO” Mk.II

1/48 ミリタリーミニチュアシリーズ
イギリス 装甲偵察車 ディンゴ Mk.II

MM
NO.81



1/48



1938年、イギリス陸軍省は、小火器と防御装甲、機動力を兼ね備え、前線での威力偵察も行える軽装甲車の開発をメーカー各社に指示しました。これに基づき3社が試作車を製作し、実用試験の結果採用されたのが、後に前線部隊でオーストラリアの野犬を意味する“ディンゴ”の愛称で親しまれた装甲偵察車です。全長3.18m、全幅1.72mと極めてコンパクトで、コイルスプリングを使用したウィッシュボーン式懸架装置や、プレセレクターギヤボックスと流体フライホイールを採用した前後各5段のトランスミッション、旋回半径を小さくする4輪操舵システム、デファレンシャルボックスから4輪それぞれにプロペラシャフトを配した駆動系など、先進的で優れた機構が盛り込まれていました。車体後部には55馬力の6気筒ガソリンエンジンを搭載され、路上での最大速度は89km/h。乗員は車長と操縦手の2名で、車長は必要に応じて前面の射撃ポートから7.7mmブレン軽機関銃を射撃することができました。ディンゴは

コンパクトな外観にもかかわらず、車体前面で30mmと良好な防御力を備え、全備重量は3トンでした。1939年から最初の量産型であるMk.Iの生産が開始され、エンジンの冷却機能を向上させるなど各部に改良が加えられました。そしてさらなる発展型のMk.IIでは横転の原因となっていた4輪操舵を通常の前輪操舵に変更、ルーフの開閉機構はリンクを用いた方式となり、乗員区画の後部にはNo.19無線機を標準装備していました。ディンゴはその後も改良が続けられ、1945年までにシリーズを通して6,600輛以上を生産。1940年のフランス戦で初めて実戦投入され、北アフリカ戦線やノルマンディ上陸以降のヨーロッパ戦線でも偵察・指揮車輛として活躍しました。戦後もイギリス軍では1950年代に後継車が登場するまで運用され、キプロスやポルトガル、スリランカなどでは1970年代まで使われるなど、大戦中にイギリスで作られた最も優秀な装甲偵察車の一つとして高く評価されています。

In 1938 the British War Office released a specification for a scout car to be equipped with light arms and armored, and were presented with three rival designs. The vehicle chosen at the end of the evaluation process was later fondly nicknamed the “dingo”. At 3.18m in length and 1.72m wide, it cut a compact figure, but the small frame housed technologically advanced features such as coil-sprung wishbone suspension, a 5-forward/5-reverse speed transmission with pre-selector gearbox and fluid flywheel, 4-wheel steering, and a differential box routing power to all four wheels. The rear-mounted 6-cylinder gasoline engine gave a top road speed of 89km/h. A crew of 2 was composed of a driver and the commander, who if the need arose used the front port to fire the 7.7mm

Bren light machine gun. A No.19 radio set was also equipped. Weighing in at 3 tons, the Dingo had an ample 30mm of armor on its front. 1939 saw production of the Mk.I start, with improvements such as to the engine air cooling; the later Mk.II variant employed a folding roof and had its tricky 4-wheel steering removed in favor of a conventional front-wheel steering setup. Including all variants, 6,600 vehicles were produced by 1945. The car debuted in the Battle of France in 1940 and was seen both in North Africa and back on mainland Europe after the Normandy landings, fulfilling reconnaissance and command car roles. It stood the test of time, used by the British military into the 1950s and countries such as Portugal, Cyprus and Sri Lanka until the 1970s.

Im Jahr 1938 gab das britische Kriegsministerium eine Spezifikation für ein Aufklärungsfahrzeug heraus, leicht bewaffnet und gepanzert. Es wurden drei rivalisierende Entwürfe eingereicht. Das zum Ende der Auswertung ausgewählte Fahrzeug erhielt später den Spitznamen „Dingo“. Bei seinen Abmessungen von 3,18m in der Länge und 1,72m in der Breite war es sehr kompakt, aber der kleine Rahmen trug technologisch fortschrittliche Komponenten wie Schrauben-gefederte Einzelradaufhängung, eine Fünf-Gang-Vorwärts und Fünf-Gang-Rückwärts-Getriebe mit Gangvorwahl und Wandlerkupplung, Vierradsteuerung und ein zentrales Differential, welches die Kraft an alle vier Räder verteilt. Der hinten eingebaute 6-Zylinder Benzinmotor ermöglichte eine Geschwindigkeit von 89km/h auf Straße. Die zweiköpfige Besatzung bestand aus dem Fahrer und dem Kommandanten, welcher bei Bedarf mit dem 7,7mm Bren Maschinengewehr feuerte. Ein Funkgerät Typ 19 war eingebaut. Bei seinem

Gewicht von drei Tonnen hatte der Dingo eine ausreichende 30mm Panzerung an seiner Frontseite. Die Produktion startete mit dem Mk.I im Jahr 1939. Die spätere Mk.2 Variante mit verbesserter Motorkühlung hatte ein zusammenfaltbares Stoffdach und die anfällige Vierradsteuerung wurde durch eine konventionelle Lenkung der Vorderräder ersetzt. Bis 1945 wurden von allen Varianten 6600 Fahrzeuge gebaut. Das Fahrzeug wurde zunächst beim Frankreich Feldzug im Jahr 1940 eingesetzt und war in Nordafrika und nach der Landung in der Normandie auch auf dem europäischen Festland in der Nutzung. Das Fahrzeug erfüllte vor allem seine Rolle als Aufklärungs- und Führungsfahrzeug. Es bewährte sich im Laufe der Zeit und wurde von den britischen Streitkräften bis in die 50er Jahre genutzt. Länder wie Portugal, Zypern und Sri Lanka nutzen die Fahrzeuge bis in die 70er Jahre.

En 1938, le Ministère de la Guerre Britannique émit une demande pour une voiture de reconnaissance blindée équipée d'armes légères. Trois véhicules lui furent proposés et celui qui fut choisi suite aux tests d'évaluation fut affectueusement surnommé “Dingo”. Engin compact long de 3,18m et large de 1,72m, il était technologiquement très avancé avec une suspension à triangles et amortisseurs à ressort, une transmission à cinq rapports avant et cinq rapports arrière synchronisés et embrayage humide, quatre roues directrices et un différentiel répartissant la puissance entre les quatre roues. Le moteur 6 cylindres essence installé à l'arrière lui permettait d'atteindre la vitesse maxi de 89km/h. L'équipage était composé d'un conducteur et d'un chef de bord qui si nécessaire pouvait faire feu avec la mitrailleuse légère Bren 7,7mm par le sabord avant. Un équipement radio type 19 était également installé.

Pesant 3 tonnes, le Dingo avait un blindage de 30mm à l'avant. En 1939 commença la production du Mk.I avec diverses améliorations dont le refroidissement moteur; la version Mk.II suivante avait une toit repliable et le système complexe de quatre roues directrices était remplacé par des roues avant directrices conventionnelles. Toutes variantes confondues, 6.600 véhicules avaient été produits jusque 1945. Le Dingo fut employé pour la première fois durant la Bataille de France en 1940 puis en Afrique du Nord et sur le continent européen après le Débarquement de Normandie, comme véhicule de reconnaissance et de commandement. Il résista à l'épreuve du temps, encore utilisé par les britanniques jusque dans les années 1950 et par d'autres pays tels le Portugal, Chypre et le Sri Lanka jusque dans les années 1970.

READ BEFORE ASSEMBLY

注意 ●このキットは組み立てモデルです。作る前に必ず説明書を最後までお読みください。また小学生などの低年齢の方が組み立てるときは、保護者の方もお読みください。また接着剤や塗料は、必ずプラスチック用をお使いください。(別売) ●工具の使用には十分注意してください。特にナイフ、ニッパーなどの刃物によるケガや事故に注意してください。●接着剤や塗料は使用する前にそれぞれの注意書きをよく読み、指示に従って正しく使用し、使用するときは換気に十分注意してください。●小さなお子様のいる所での工作はやめてください。小さな部品の飲み込みや、ビニール袋をかぶつての窒息などの危険な状況が考えられます。

CAUTION ●Read carefully and fully understand the instructions before commencing assembly. A supervising adult should also read the instructions if a child assembles the model. ●When assembling this kit, tools including knives are used. Extra care should be taken to avoid personal injury. ●Read and follow the instructions supplied with paint and/or cement, if used (not included in kit). Use plastic cement and paints only. ●Keep out of reach of small children. Children must not be allowed to put any parts in their mouths or pull vinyl bags over their heads.

VORSICHT ●Bevor Sie mit dem Zusammenbau beginnen, sollten Sie alle Anweisungen gelesen und verstanden haben. Falls ein Kind das Modell zusammenbaut, sollte ein beaufsichtigender Erwachsener die Bauanleitung ebenfalls gelesen haben. ●Beim Zusammenbau dieses Bausatzes werden Werkzeuge einschließlich Messer verwendet. Zur Vermeidung von Verletzungen ist besondere Vorsicht angebracht. ●Wenn Sie Farben und/oder Kleber verwenden (nicht im Bausatz enthalten), beachten und befolgen Sie die dort beiliegenden Anweisungen. Nur Klebstoff und Farben für Plastik verwenden. ●Bausatz von kleinen Kindern fernhalten. Kindern darf keine Möglichkeit gegeben werden, irgendwelche Teile in den Mund zu nehmen oder sich Plastiktüten über den Kopf zu ziehen.

PRECAUTIONS ●Bien lire et assimiler les instructions avant de commencer l'assemblage. La construction du modèle par un enfant doit s'effectuer sous la surveillance d'un adulte. ●L'assemblage de ce kit requiert de l'outillage, en particulier des couteaux de modélisme. Manier les outils avec précaution pour éviter toute blessure. ●Lire et suivre les instructions d'utilisation des peintures et ou de la colle, si utilisées (non incluses dans le kit). Utiliser uniquement une colle et des peintures spéciales pour le polystyrène. ●Garder hors de portée des enfants en bas âge. Ne pas laisser les enfants mettre en bouche ou sucer les pièces, ou passer un sachet vinyl sur la tête.

RECOMMENDED TOOLS

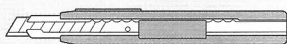
《用意する工具》

Recommended tools
Benötigtes Werkzeug
Outillage nécessaire

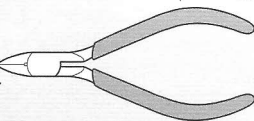
接着剤 (プラスチック用)
Cement
Kleber
Colle



ナイフ
Modeling knife
Modelliermesser
Couteau de modéliste



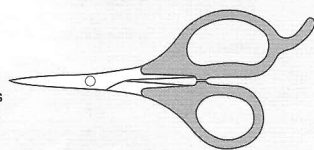
ニッパー
Side cutters
Seitenschneider
Pince coupante



ピンセット
Tweezers
Pinzette
Précettes



ハサミ
Scissors
Schere
Ciseaux



PAINTS REQUIRED

塗装指示のマークです。タミヤカラーのカラーナンバーで指示しました。

This mark denotes numbers for Tamiya Paint colors.

TS-2 ●ダークグリーン / Dark green / Dunkelgrün / (XF-61) Vert foncé

TS-6 ●マットブラック / Matt black / Matt Schwarz / Noir mat

X-11 ●クロームシルバー / Chrome silver / Chrom-Silber / Aluminium chromé

X-18 ●セミグロスブラック / Semi gloss black / Seidenglanz Schwarz / Noir satiné

XF-1 ●フラットブラック / Flat black / Matt Schwarz / Noir mat

XF-10 ●フラットブラウン / Flat brown / Matt Braun / Brun mat

XF-15 ●フラットフレッシュ / Flat flesh / Fleischfarben Matt / Chair mate

XF-49 ●カーキ / Khaki / Khaki / Kaki

XF-52 ●フラットアース / Flat earth / Erdfarbe / Terre mate

XF-56 ●メタリックグレイ / Metallic grey / Grau-Metallic / Gris métallisé

XF-64 ●レッドブラウン / Red brown / Rotbraun / Rouge brun

XF-85 ●ラバーブラック / Rubber Black / Gummischwarz / Noir Caoutchouc

PAINTING

《ディンゴ Mk.IIの塗装》

ディンゴ Mk.IIをはじめとする第二次大戦中のイギリス本国やヨーロッパ戦線のイギリス軍車両は、1944年から1945年にかけて基本色としてダークグリーン(TS-2)に近い色調のSCC15が使われていました。車輛の塗装は全面単一色が基本ですが、前線では基本色の上に黒系(TS-6)の雲状パターン迷彩が施された車輛も見られました。キャビン内部や装備品など細部の塗装は組み立て図中にタミヤカラーの色番号で指示してあります。パッケージのイラストも参考にしてください。

Painting the "Dingo" Mk.II

British vehicles deployed between 1944 and 1945 on the British mainland and Western Europe, including the "Dingo" Mk.II, were painted in an overall Dark Green (TS-2). A cloud-shaped camouflage pattern using Black (TS-6) was sometimes applied over the top by units on the front line. Painting instructions for details are indicated during assembly, and you may refer to the package illustration as well.

Die Bemalung des "Dingo" Mk.II

Die zwischen 1944 und 1945 in Großbritannien und Westeuropa eingesetzten Britischen Fahrzeuge, den Dingo eingeschlossen, wurden über alles in einer Farbe lackiert, welche mit Dunkelgrün (TS-2) bezeichnet wurde. Manchmal wurden Tarnflecken in Schwarz (TS-6) aufgetragen. Bemalungshinweise für Details werden in der Bauanleitung angegeben, Sie können sich auch nach den Bildern auf der Verpackung richten.

Peinture du "Dingo" Mk.II

Les véhicules britanniques déployés entre 1944 et 1945 en Grande-Bretagne et en Europe Occidentale, dont le "Dingo" Mk.II, étaient entièrement peints en Vert Foncé (TS-2). Un camouflage en forme de nuages noir (TS-6) était parfois appliqué sur le dessus par des unités de première ligne. Les instructions de peinture des détails sont fournies durant l'assemblage et on peut également se référer aux illustrations de la boîte.

APPLYING DECALS

《スライドマークのはり方》

- ①はりたいマークをハサミで切り抜きます。
- ②マークをぬるま湯に10秒ほどひたしてからタオル等の布の上に置きます。
- ③台紙のはしを手で持ち、はるところにマークをスライドさせてモデルに移してください。
- ④指に少し水をつけてマークをぬらしながら、正しい位置にずらします。
- ⑤やわらかな布でマークの内側の気泡を押し出しながら、押しつけるようにして水分をとります。

DECAL APPLICATION

- ①Cut off decal from sheet.
- ②Dip the decal in tepid water for about 10 sec. and place on a clean cloth.

- ③Hold the backing sheet edge and slide decal onto the model.
- ④Move decal into position by wetting decal with finger.
- ⑤Press decal down gently with a soft cloth until excess water and air bubbles are gone.

ANBRINGUNG DES ABZIEHBILDES

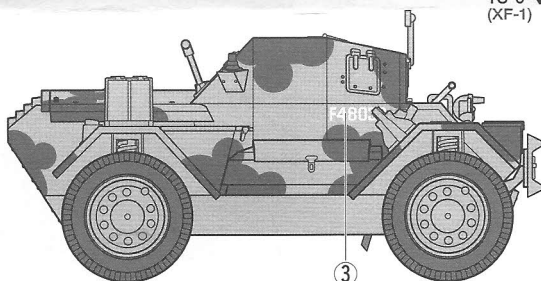
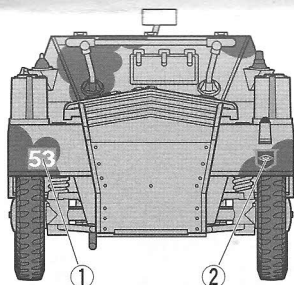
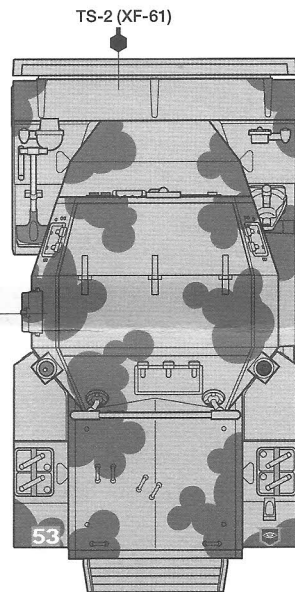
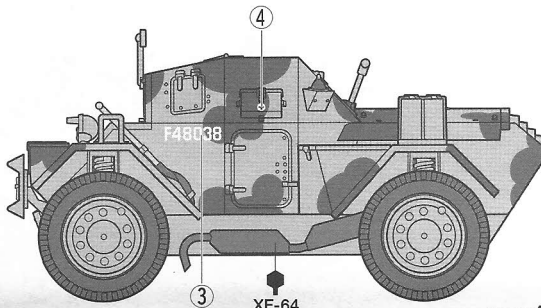
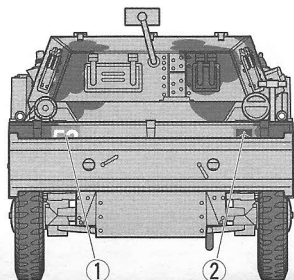
- ①Abziehbild vom Blatt ausschneiden.
- ②Das Abziehbild ungefähr 10 Sek. in lauwarmes Wasser tauchen, dann auf sauberen Stoff legen.
- ③Die Kante der Unterlage halten und das Abziehbild auf das Modell schieben.
- ④Das Abziehbild an die richtige Stelle schieben und dabei mit dem Finger das Abziehbild naßmachen.

- ⑤Das Abziehbild leicht mit einem weichen Tuch andrücken, bis überschüssiges Wasser und Luftblasen entfernt sind.

APPLICATION DES DECALCOMANIES

- ①Découpez la décalcomanie de sa feuille.
- ②Plongez la décalcomanie dans de l'eau tiède pendant 10 secondes environ et poser sur un linge propre.
- ③Retenez la feuille de protection par le côté et glissez la décalcomanie sur le modèle réduit.
- ④Placez la décalcomanie à l'endroit voulu en la mouillant avec un de vos doigts.
- ⑤Pressez doucement la décalcomanie avec un tissu doux jusqu'à ce que l'eau en excès et les bulles aient disparu.

《第5近衛機甲旅団所属車輛》
5th Guards Armoured Brigade

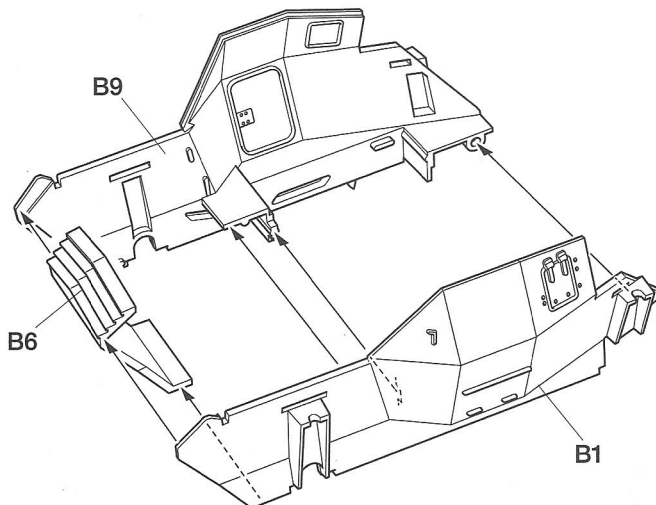
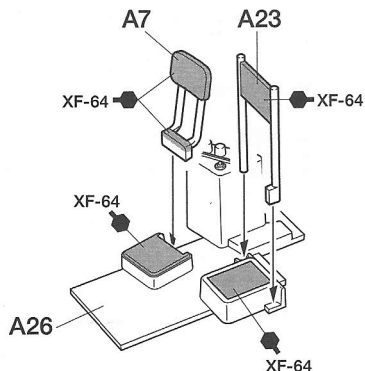


ASSEMBLY



- 組立説明図の中で塗装指示のない部品は車体色 (TS-2, XF-61) で塗装します。
- When no color is specified, paint the item with hull color (TS-2, XF-61).
- Wenn keine Farbe angegeben ist, Teile mit Wannen-Farbe (TS-2, XF-61) bemalen.
- Lorsqu'aucune teinte n'est spécifiée, peindre dans la teinte de la caisse (TS-2, XF-61).

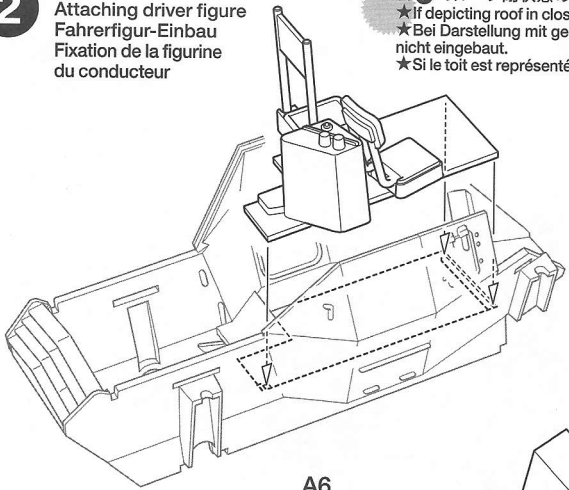
1 車体の組み立て Upper hull Wannen-Oberteil Caisse supérieure



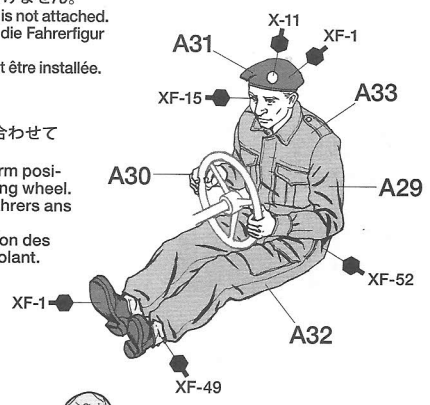
2

ドライバーの取り付け
Attaching driver figure
Fahrerfigur-Einbau
Fixation de la figurine
du conducteur

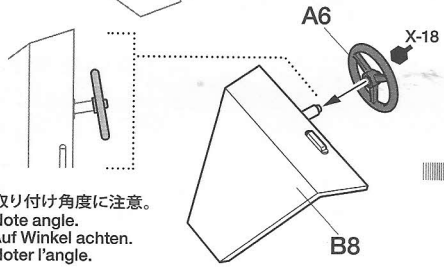
★⑦のルーフ閉状態の時、ドライバーは取り付けません。
★If depicting roof in closed position, driver figure is not attached.
★Bei Darstellung mit geschlossenem Dach wird die Fahrerfigur nicht eingebaut.
★Si le toit est représenté fermé, la figurine ne peut être installée.



★腕はハンドルに合わせて
取り付けます。
★Match driver's arm position
with the steering wheel.
★Die Arme des Fahrers ans
Lenkrad anlagen.
★Adapter la position des
bras du pilote au volant.



★取り付け角度に注意。
★Note angle.
★Auf Winkel achten.
★Noter l'angle.

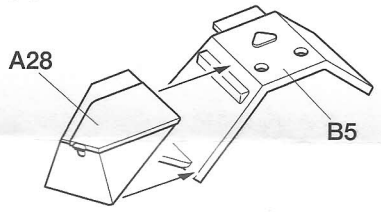
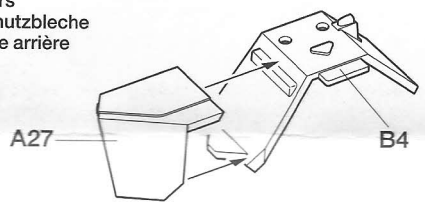


3

リヤフェンダーの組み立て
Rear fenders
Hintere Schutzbleche
Garde-boue arrière

《R》

《L》

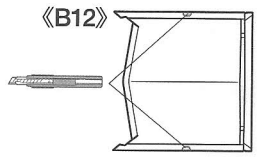
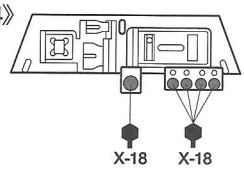
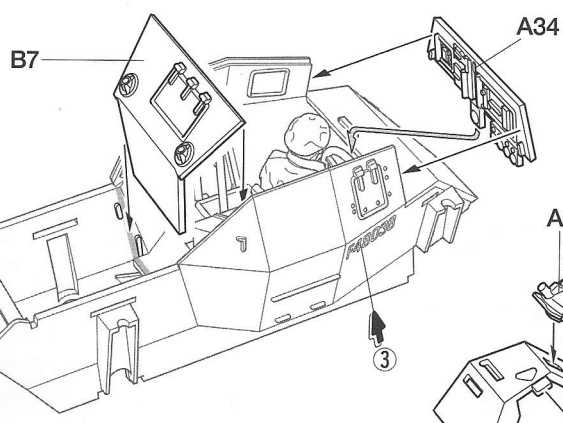


4

フェンダーの取り付け
Attaching fenders
Kotflügel-Einbau
Fixation des gardes-boue

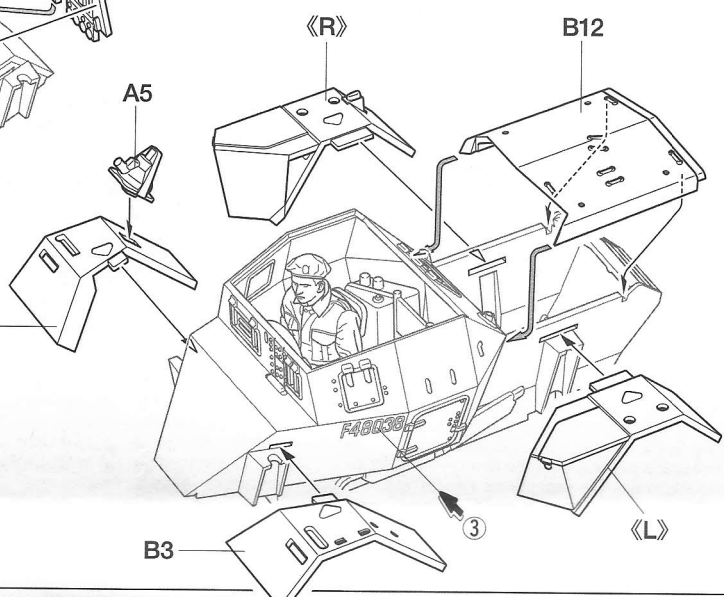
《A34》

《B12》

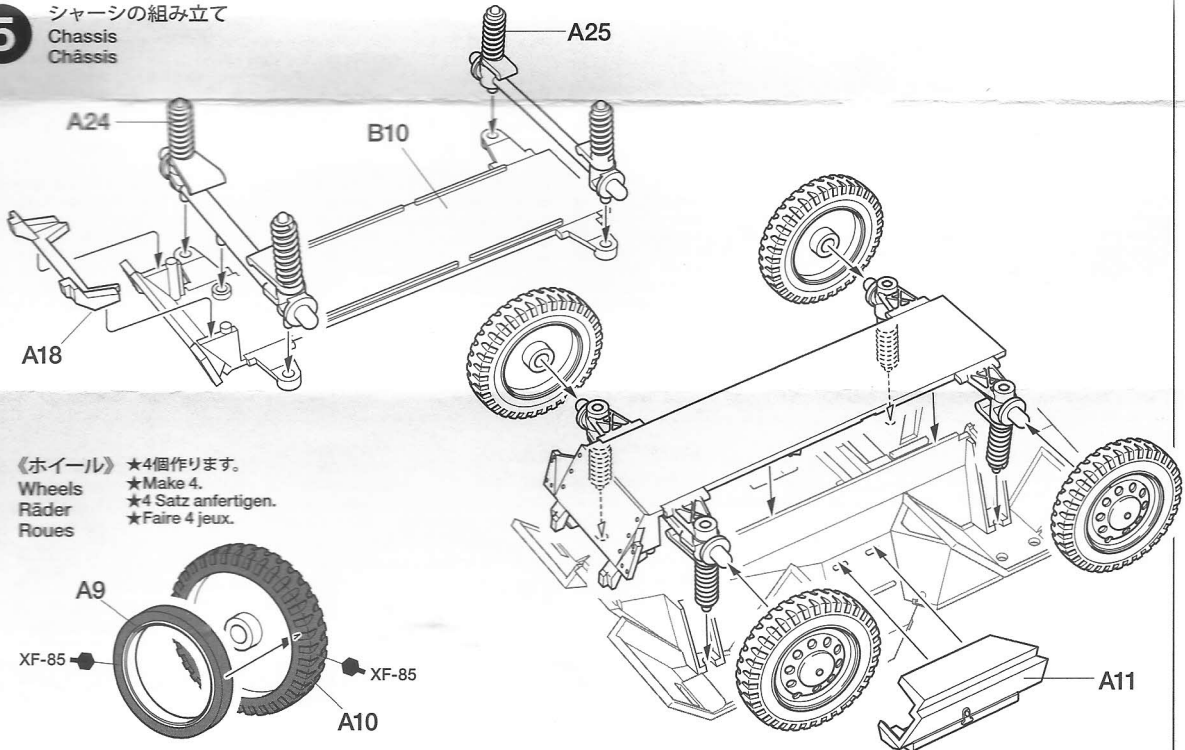


指示の部分を切り取ります。
Cut off.
Wegschneiden.
Découper.

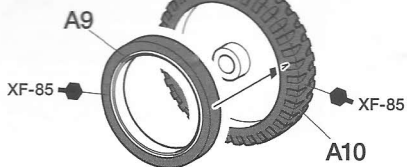
指示の番号のスライドマークをはります。
Number of decal to apply.
Nummer des Abziehbildes, das anzubringen ist.
Numéro de la décalcomanie à utiliser.



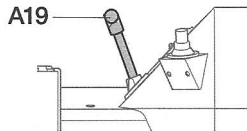
5 シャーシの組み立て
Chassis
Châssis



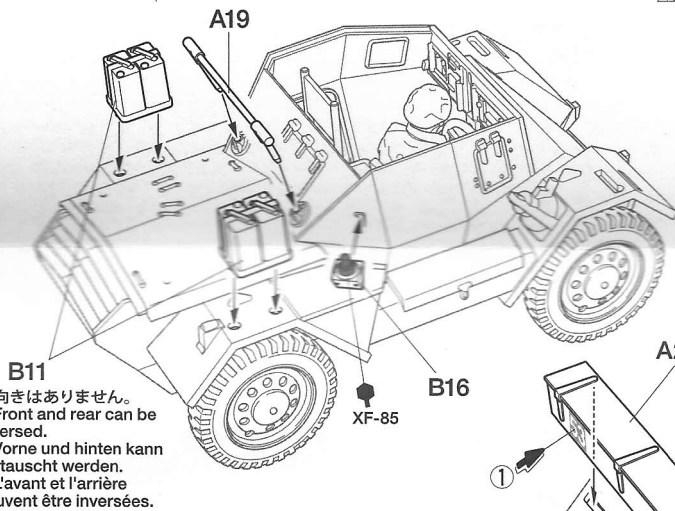
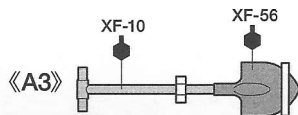
《ホイール》 ★4個作ります。
Wheels ★Make 4.
Räder ★4 Satz anfertigen.
Roues ★Faire 4 jeux.



6 車体部品の取り付け
Attaching hull parts
Wannen-Einzelteile-Einbau
Fixation des équipements de la caisse

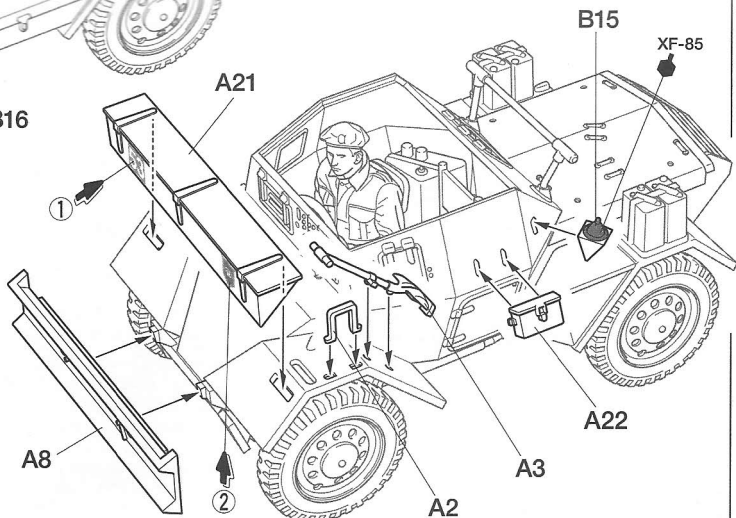
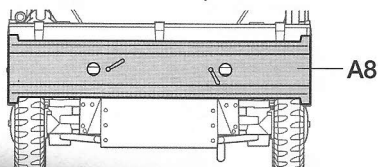


★図の角度で取り付けます。
★Attach as shown.
★Gemäß Abbildung einbauen.
★Fixer comme indiqué.



★向きはありません。
★Front and rear can be reversed.
★Vorne und hinten kann vertauscht werden.
★L'avant et l'arrière peuvent être inversées.

★図の向きで取り付けます。
★Attach as shown.
★Gemäß Abbildung einbauen.
★Fixer comme indiqué.

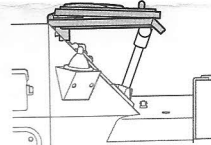
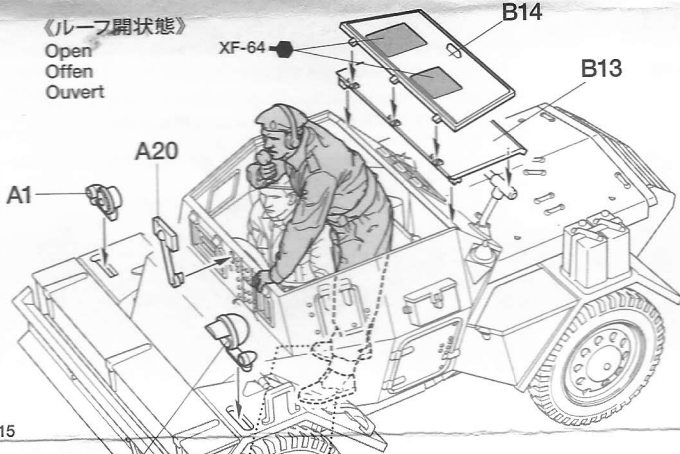
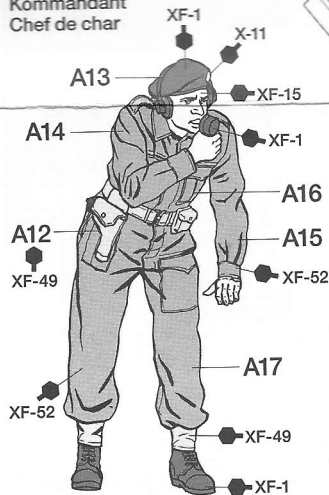


7

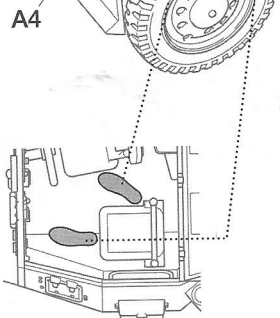
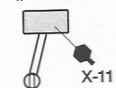
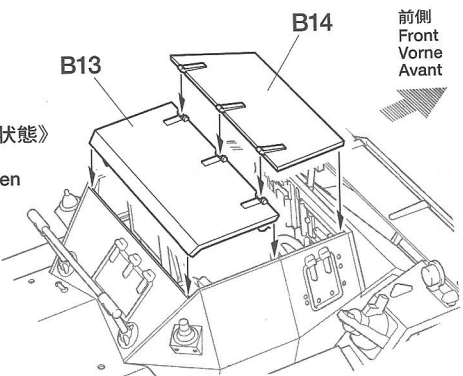
人形の取り付け

Positioning figures
Einsetzen der Figuren
Positionnement des figurines

《ルーフ開状態》

Open
Offen
Ouvvert《コマンダー》
Commander
Kommandant
Chef de char

《A20》

《ルーフ閉状態》
Closed
Geschlossen
Fermée前側
Front
Vorne
Avant

部品請求について

For use in Japan only!

★部品をなくしたり、こわした方は、このステッカーがはられたカスタマーサービス取次店でご注文いただけます。また、当社カスタマーサービスに直接ご注文する場合は、右記の方法でご注文することができます。詳しくは当社カスタマーサービスまでお問い合わせください。



①《郵便振替のご利用》

郵便局の払込用紙の通信欄に下のリストを参考にITEM番号、スケール、製品名、部品名、部品コード、数量を必ずご記入ください。振込人住所欄にはお電話番号もお書きいただき、口座番号・00810-9-1118、加入者名・(株)タミヤでお振込ください。

②《代金引換のご利用》

パーツ代金に加えて代引き手数料(324円)をご負担いただければ、電話またはホームページより代金引換によるご注文をお受けいたします。

③《タミヤカードのご利用》

タミヤカードをご利用の場合、代金はご指定金融機関の口座引き落としとなります。ご注文は電話またはホームページよりお受けいたします。

《住所》 〒422-8610 静岡県駿河区恩田原3-7
株式会社タミヤ カスタマーサービス係

《お問い合わせ電話番号》

静岡 054-283-0003

東京 03-3899-3765 (静岡へ自動転送)

※電話番号をお確かめの上、お掛け間違いのないようお願いいたします。

《カスタマーサービスアドレス》

http://tamiya.com/japan/customer/cs_top.htm

イギリス装甲偵察車 ディンゴ Mk.II
ITEM 32581

★価格は2014年9月現在のものです。諸事情により変更となる場合があります。
★税込価格の税率は8%となっています。

部品名	税込価格	本体価格	部品コード
マーク	280円 (260円)	11403498	
説明図	291 (270円)	11053884	

AFTER MARKET SERVICE CARD

When purchasing replacement parts, please take or send this form to your local Tamiya dealer so that the parts required can be correctly identified. Please note that specifications, availability and price are subject to change without notice.

Parts code

11403498
11053884

ITEM 32581

.....Decals
.....Instructions

32581 British "Dingo" II (11053884)

1/48

MM Military Miniature