

DŘÍVE NEŽ ZAČNETE:

1. Prostudujte stavební postup a seznamte se s čísly na náčrtku číslování jednotlivých částí.
2. Části oddělujte až před použitím, odstraňte otěpy vzniklé lisováním a vždy před lepením si je vyzkoušejte na suchu a pokud je to nutné, upravte.
3. Protože výlisky jsou z polystyrenu, použijte k lepení pouze lepidla na polystyren (xylen, toluen). Doporučujeme lepidlo Styrofix.
4. Lepidlo opatrně nanášejte štětečkem nebo kuličkou pouze na styčné plochy lepených částí, dostane-li se na vnější plochy, poleptá je.
5. Části z rámečků oddělujte nožem, nůžkami nebo stipacími kleštěmi, otěpy odstraňte pilníčkem. Malé části si přidržujte pinzetou. Stepené části k sobě stiskněte gumičkou, kuličkou na prádlo nebo izolopou a nechte dostatečně dlouho v klidu před dalším opracováním.
6. Malování provádějte barvami na plastické stavebnice. Vhodné jsou barvy Unicol Model. (K dostání v modelářských prodejnách a drogeriích.)
7. Vyzkoušejte si doby schnutí Vašich barev a podle velikosti natřené plochy volte štětec. S namalovanými částmi pracujte až po důkladném zaschnutí barev.
8. Malé součásti malujte před oddělením částí, velké plochy až po dokončení stavby. Viz kamufláže.
9. Obtisky nanášejte až po sestavení na natřený model. Suchý obtisk neprohýbejte, jednotlivé obtisky odstříháte a ponoříte na několik vteřin do horké vody. Obtisk se zkroutí a opět sám narovná. Jemným tlakem prstů obtisk sesuňte z podložky na patřičné místo a kouskem molitanové houby jej pečlivě přitiskněte k modelu.
10. Pracujte pečlivě, nespěchejte, dokonalý vzhled modelu záleží jen na Vás.

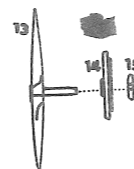
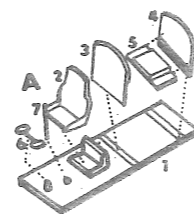
READ BEFORE YOU BEGIN:

1. Read instructions and study exploded drawings to become familiar with all model parts. Numbers of parts are in drawing-Numbers of particular parts.
2. Carefully remove each part from its bar only when that part is to be used. Carefully trim any excess of plastic from part before assembling. Check the lift of each part before you cement in into place.
3. Since this model is moulded of styrene plastic, use only styrene cement for assembly.
4. Apply cement on inside surfaces only. Use a small amount of cement to avoid damage of your model. Apply cement with small paint brush or pin.
5. Break part from its bar with sharp knife, scissors or pincers, as well as any excess of plastic, and flash trim by smooth file. Use tweezers to pick up and hold small parts. Use rubber bands or tape to hold parts together until cement dries. Allow time for cement to dry thoroughly before further handling.
6. Use enamels or paints for plastic only.
7. Larger areas are best covered with Thoxo.mwidernbg-qv, small areas with thin brush. Allow time for paint to dry thoroughly before further handling.
8. Paint small parts before detaching from bars. Start with lighter colours. Scrape of paint where cement is to be applied, cement will not work on paint.
9. After assembly and painting apply decals. Cut each design from sheet as needed and dip in lukewarm water for a few seconds. Use a small brush to wet your model and slide decal from paper into correct position. Do not touch decal with fingers, press down with blotter.
10. Please take your time, do not hurry. You will find that your finished model will reflect your time, work and patience. Enjoy your kit.

BEVOR SIE BEGINNEN:

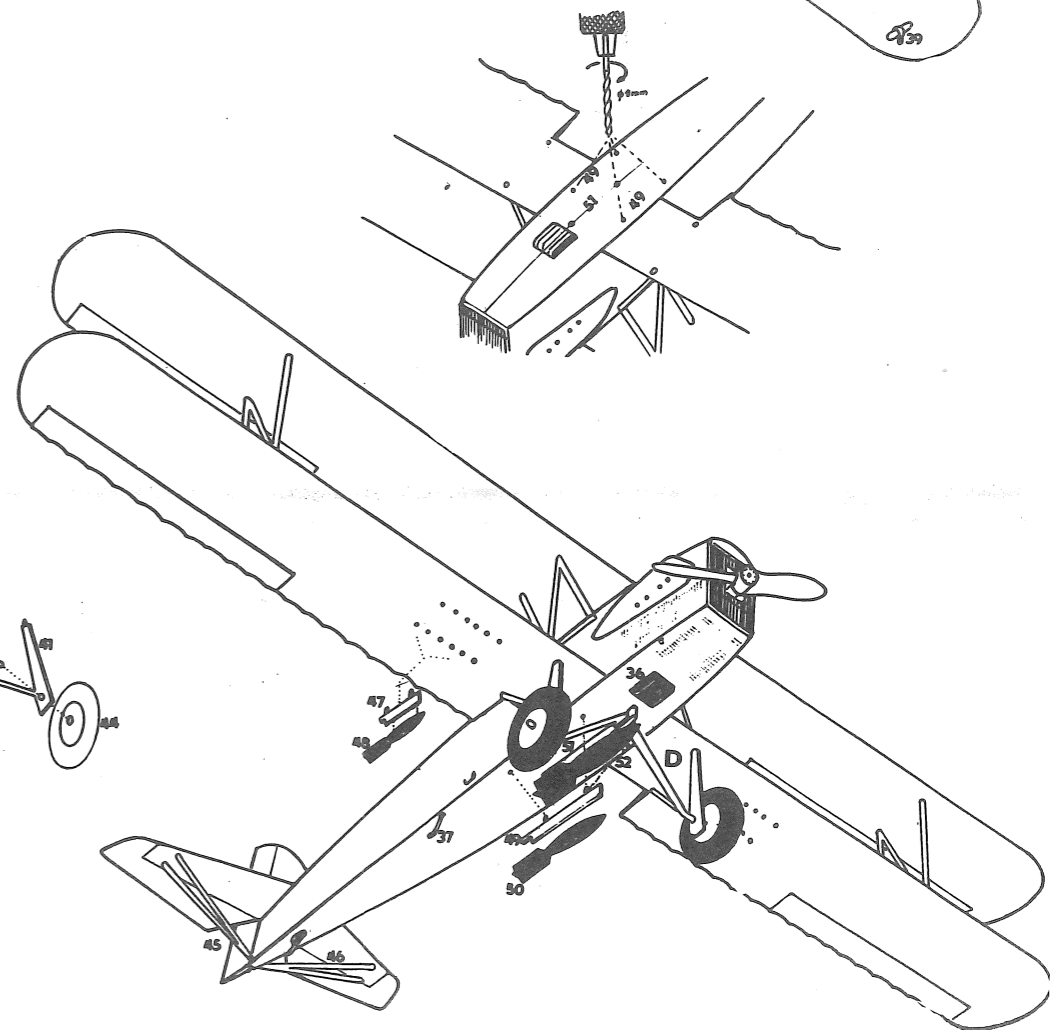
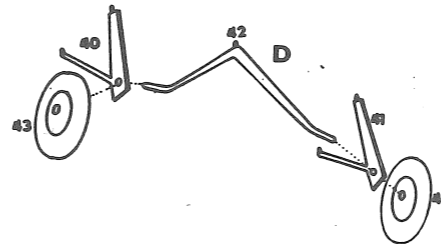
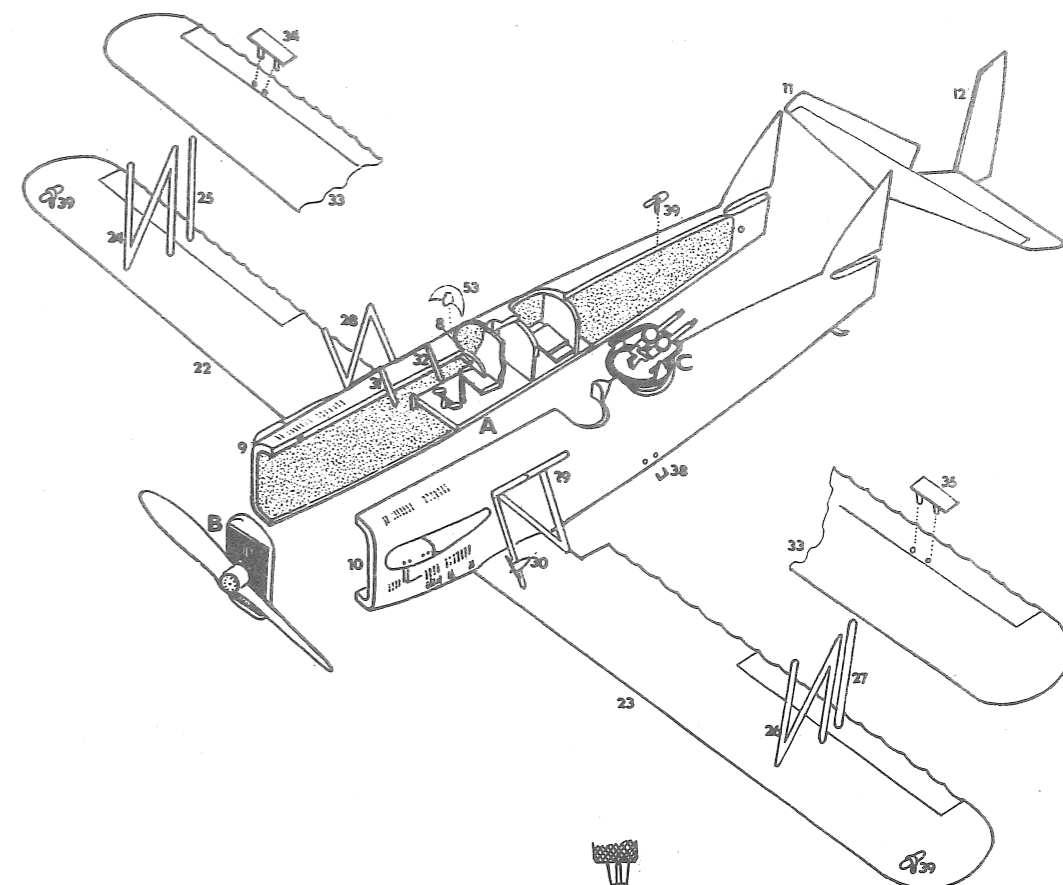
1. Studieren Sie die Bauanleitung und machen Sie sich auf der Skizze mit den Nummern der einzelnen Teile vertraut.
2. Trennen Sie die Teile erst vor der Verwendung ab, entfernen Sie die Gußüberstände und passen sie die Teile vor dem Kleben immer trocken aneinander und passen Sie sie, wenn notwendig, ein.
3. Da die Präteile aus Polystyrol bestehen, verwenden Sie zum Kleben nur Klebstoff für Polystyrol.
4. Tragen Sie den Klebstoff vorsichtig mit einem Pinsel oder einem Zwickzange vom Rahmen, Gußüberstände entfernen Sie mit einer kleinen Feile. Kleine Teile werden mit einer Pinzette festgehalten. Zusammengeklebte Bauteile pressen Sie mit einem Gummiring, einer Wäscheklammer oder einem Klebeband aneinander und lassen Sie sie vor der weiteren Bearbeitung ausreichend lange in Ruhe.
5. Trennen Sie die Teile mit einem Messer, einer Schere oder einer Zwickzange vom Rahmen, Gußüberstände entfernen Sie mit einer kleinen Feile. Kleine Teile werden mit einer Pinzette festgehalten. Zusammengeklebte Bauteile pressen Sie mit einem Gummiring, einer Wäscheklammer oder einem Klebeband aneinander und lassen Sie sie vor der weiteren Bearbeitung ausreichend lange in Ruhe.
6. Die Bemalung führen Sie mit Farben durch, die Polystyrol nicht angreifen.
7. Erproben Sie vorher die Trockenzeit Ihrer Farben und wählen Sie nach der Größe der zu bemalenden Flächen die Pinsel. Mit dem Bemalen der Details beginnen Sie erst nach vollständigem Trocknen der Farben.
8. Kleinteile bemalen Sie vor dem Abtrennen vom Rahmen, große Flächen, z. B. Tarnbemalung, erst nach dem Zusammenbau.
9. Die Abziehbilder bringen Sie erst nach dem Zusammenbau auf das bemalte Modell auf. Knicken Sie die trockenen Abziehbilder nicht, schneiden Sie sie einzeln sorgfältig ab und tauchen Sie sie einige Sekunden in heißes Wasser. Das Abziehbild krümmt sich zuerst und blättert sich dann von selbst. Schieben Sie das Abziehbild mit leichtem Fingerdruck von der Unterlage auf den vorgesehenen Platz und pressen Sie es mit einem Schwamm vorsichtig an die Oberfläche des Modells.
10. Arbeiten Sie sorgfältig, überhasten Sie nichts, schließlich hängt das Aussehen des Modells von Ihnen ab.

STAVEBNÍ POSTUP



ASSEMBLY INSTRUCTION

BAUANLEITUNG



Plastikové stavebnice
letadel vyráběné
Kovozávody Prostějov:

ČÍSLOVÁNÍ ČÁSTÍ NUMBERS OF PARTS NUMERIERUNG DER TEILE

Aero L-29
Avia B-534
Avia B-33 (II-10)
MIG-19
Letov Š-328
La-7
MIG-17
Avia B-35
Po-2
Aero C-3A
Avia S-199
Avia CS-199
MIG-15
MIG-15 UTI
Avia C-2
Aero L-39 Albatros
Letov Š-16
Avia B-21
Jak-23
MIG-21 MF

