



DELTA AIR LINES *BOEING 767* デルタ航空/ボーイング 767



〈ボーイング767について〉

旅客機の名門ボーイング社が80年代の旅客機を目標に、低燃費、低騒音、優れた離着陸性能、最新型のアビオニクスを採用、快適性の向上などを設計の主眼とした、第4世代のジェット旅客機がボーイング767です。ボーイング767でとくに目新しい点はセミワイドボディの胴体で、エコノミー・クラスが2本の通路をはさんで2-3-2の7列となっているのは本機が初めてです。このため機内は広く感じられ、使い勝手も良くなっています。主翼は新開発のアフト・ローディング翼型を採用、高速飛行時の抵抗減少をはかっています。エンジンは低燃費の大バイパス比エンジンを採用、エンジンナセルやエンジン内部に吸音用のハニカムパネルを取付けるなど、低騒音化をはかっています。操縦室は最新のエレクトロニクスを広範囲に採用し、計器にカラーブラウン管表示を採用したり、操縦の自動化によりパイロットの負担を軽減し、安全性の向上をはかっています。ボーイング767の設計、生産には日本の航空工業も参加しており、胴体、ドア、胴体フェアリング、主脚扉、主翼リブなど多くの部品が製作されています。

〈デルタ航空について〉

1929年設立。ダラス、ジャクソン間の初就航を皮切りに米南東部の中心、ジョージア州都、アトランタを中心として、全米に路線を拡大。200機以上のジェット機を保有して現在米国内をはじめモントリオール、バハマとカリブ海諸島およびロンドンとフランクフルトなどの90都市に1日約1,200便就航している。特に1982年12月には社員が自ら資金を集めてボーイング767の第1号機 (The Spirit of DELTAと命名) を会社にプレゼントした。現在保有機としては他にL-1011、DC-8-71、ボーイング727-200、DC-9-32、ボーイング757 (発注済み) がある。

〈BOEING 767〉

The Boeing 767, a new airliner for 80's, is a fourth generation passenger aircraft developed under the design concept to achieve lower fuel consumption, lower noise, better take-off and landing performance, more comfort in the cabin, safer and easier operation assured by the most advanced avionics. One of the most distinctive points is the semi-wide body fuselage having seven rows (2-3-2) seat arrangement with two passages in the economy class cabin. This arrangement was first adopted in this aircraft, giving more comfort and impression of wider space to passengers.

The newly developed "Aft-Loading" wing section was adopted to the main wing which has less resistance in high speed flight.

For the powerplant, a low fuel consumption, large by-pass ratio turbo fan engine was selected. Noise absorbing honeycomb panels were attached inside the engine and the nacelle to reduce noise to the minimum.

The most advanced electronics is widely used in the cockpit, such as digital and color graphic display screens instead of many conventional gauges on the instrument panel. This simpler data display and more advanced automatic control system reduced load on the pilot and allowed better safety and more economic operation.

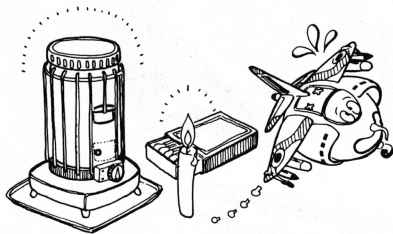
Japanese aircraft industry team joined designing and production of the Boeing 767, and many parts like the fuselage, doors, fuselage fairings, landing gear doors and main wing ribs are made in Japan.

〈DELTA AIR LINES〉

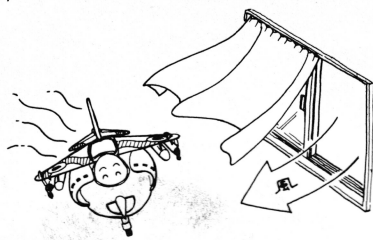
Delta Air Lines, Inc., is a major trunk air carrier providing scheduled air transportation for passengers, freight and mail over a network of routes throughout the United States and abroad. Delta's route structure connects the Northeast and Midwest with the Southern States from Texas to Florida; the Southeast to the Midwest, West, Northwest, and California; and the East Coast to Florida. In addition, Delta operates flights to Canada, Bermuda, the Bahamas, Puerto Rico, England and Germany.

楽しい工作のための4つのポイント 4 RULES

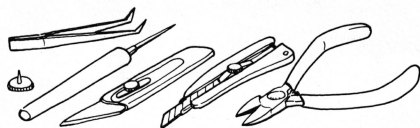
- ① 火の近くでは工作しない。
Never use glue or paint near fire.



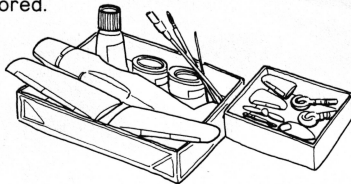
- ② 接着剤や塗料を使うときは窓を開けて
Open window from time to time.



- ③ ナイフや工具を正しく使おう
Learn correct usage of tools.



- ④ 組立中でも整理整頓
Keep all materials and tools neatly stored.



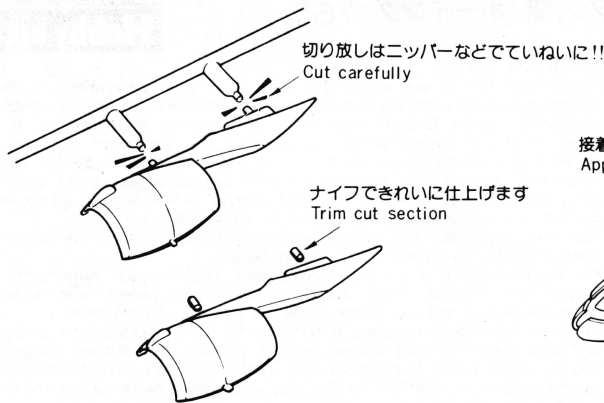
お父さま、お母さまへ

プラモデルは楽しみながら子供達の理解力や注意力を養い、特に指先を動かすことにより脳の発達をも促します。しかし、原料のプラスチックは石油製品で燃えやすく、接着剤や塗料には有機溶剤が含まれています。万一の事故を防ぐために、左記の注意を必ず守るようご指導ください。

For Parents

It is reported that building plastic model kits improves a child's capability in understanding and in patience. Moving fingers helps his brain grow faster. The material used in plastic kits is made from petroleum and is flammable, also glue and most of the paints contain flammable solvent. Please advise your children to follow the rules on the left to avoid any accident.

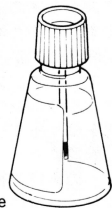
くみだてるまえに READ BEFORE ASSEMBLING



輪ゴム・セロテープなどで乾くまでとめて下さい
Hold with rubber band or adhesive tape

接着剤は両方の面にぬって下さい
Apply cement on both sides

接着剤はピン入りが便利です
Bottled glue is easier to use



- 部品をランナーから切りはなす時は模型用ハサミかカッターを使用し、余分な部分はカッター、ヤスリ等で仕上げます。また、折れやすい部品がありますので注意してください。
- 部品の空袋は幼児がかぶったりしないよう破りすててください。
- 接着前に仮組みしてください。
- 接着剤はつけすぎないように注意し、はみだした部分は接着剤が乾いてからカッター、ヤスリ等でけずります。

- 火の近くでは接着剤や塗料を使用してはけません。また、部屋の窓を時々開けて換気してください。
- 接着剤や塗料は有機溶剤を含んでいるため、吸うと有害でせになり健康を害することがあるので故意に吸ってはけません。
- 残った接着剤や塗料はふたをして、直射日光をさけて保存してください。
- 接着剤、塗料等は、幼児の手の届かないところへ保管してください。

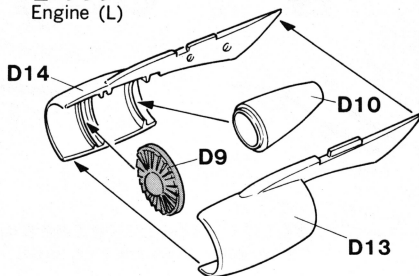
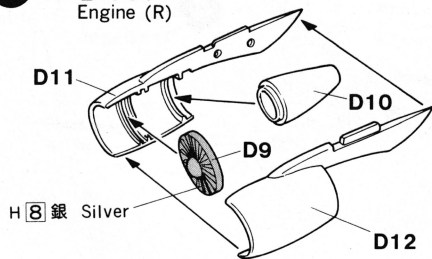
- Use a modelling scissors or a cutter to remove the parts from the runner, and trim any excess plastic with a cutter or a file. Be careful not to break delicate parts.
- Destroy empty plastic bags so that a small child cannot put them on his head.
- Do not apply too much glue. It spoils the model surface.
- Never use glue or paint near

- fire. Open the window from time to time to change air.
- Glue and most paints contain volatile solvent. If inhaled too much, it is harmful to your health. Never inhale the solvent intentionally.
- Be sure to close cap tightly on glue and paint after use and keep hidden from the sun light, and away from small children.

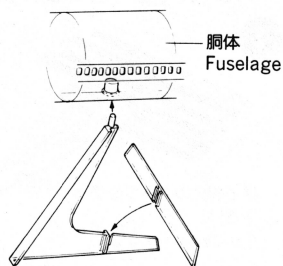
1

右エンジン
Engine (R)

左エンジン
Engine (L)



スタンドの組み立て
Display stand Assembly



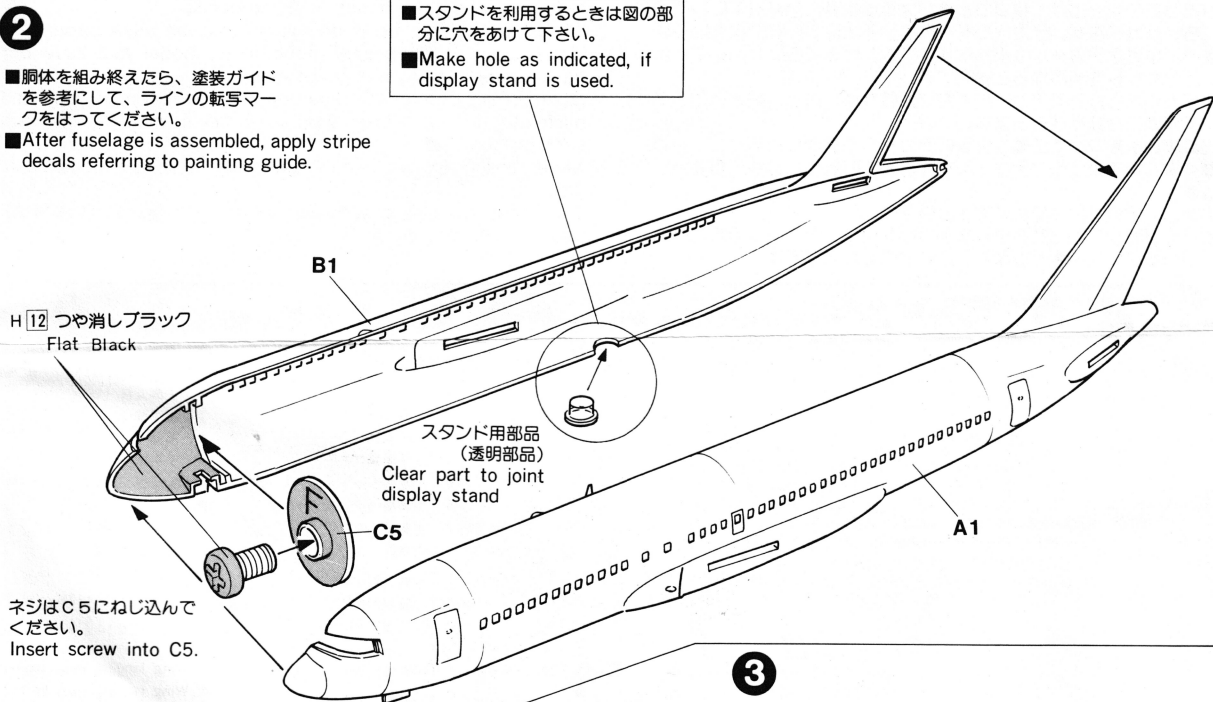
2

- 胴体を組み終わったら、塗装ガイドを参考にして、ラインの転写マークをはってください。
- After fuselage is assembled, apply stripe decals referring to painting guide.

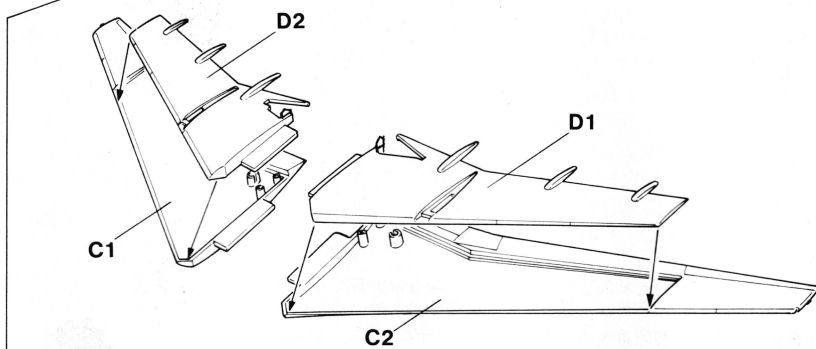
■ スタンドを利用するときは図の部分に穴をあけて下さい。
■ Make hole as indicated, if display stand is used.

H 12 つや消しブラック
Flat Black

ネジはC5にねじ込んで下さい。
Insert screw into C5.

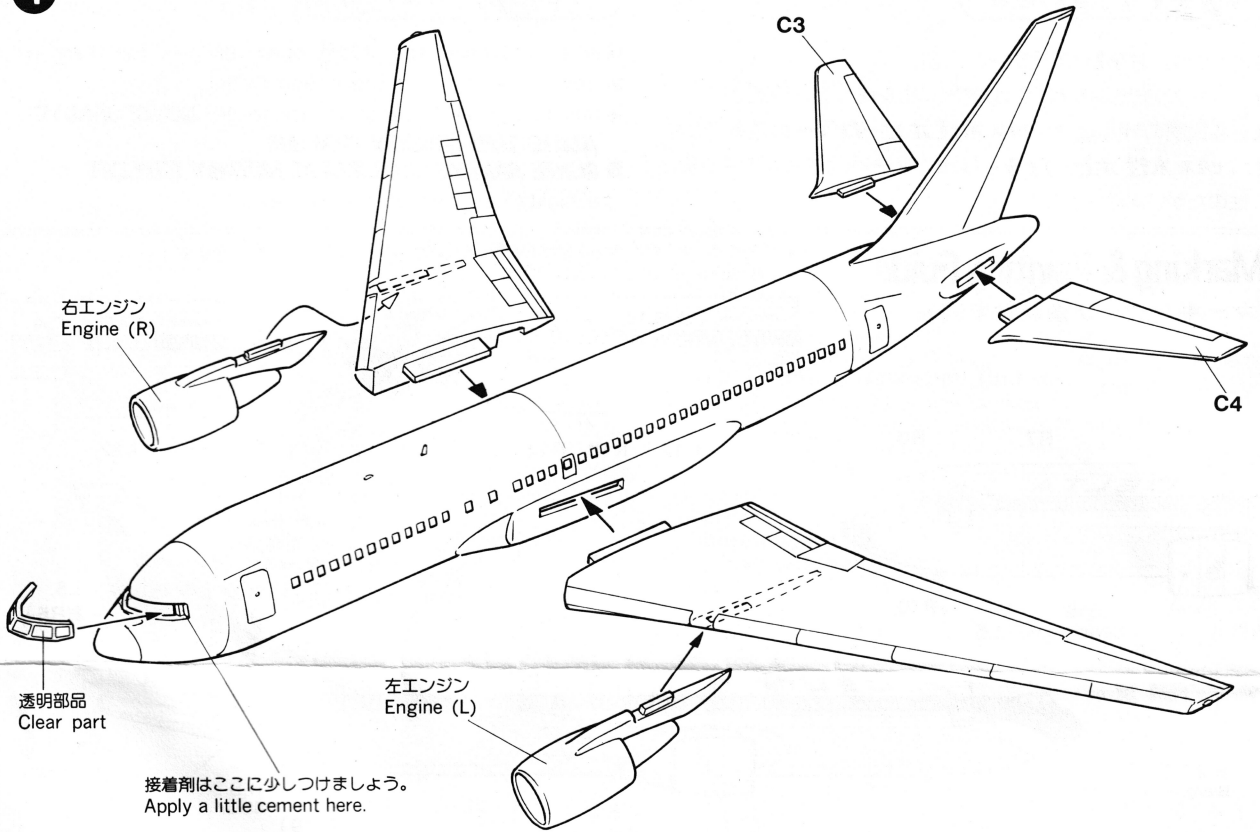


3



家庭用品品質表示法による接着剤品質表示
取扱上の注意
1. 幼児の手の届かないところに保存し、いたづらをしてはいけない様注意して下さい。
2. 火気に注意し換気をよくして下さい。
3. 故意に毀わない様注意して下さい。
表示者 SZ 3000 SZ 3006 SZ 5013

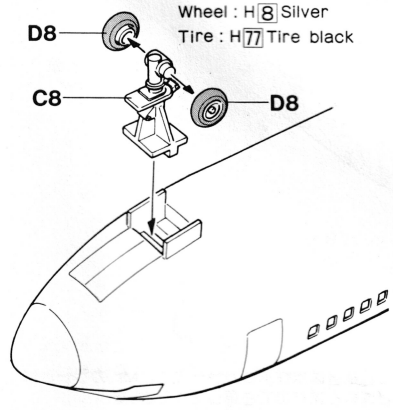
4



接着剤はここに少しつけましょう。
Apply a little cement here.

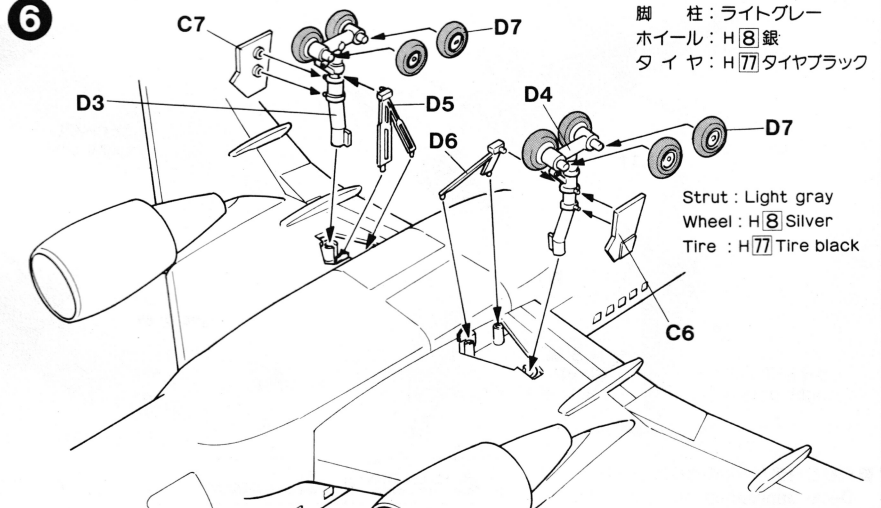
5

脚 柱 : ライトグレー
ホイール : H 8 銀
タイヤ : H 77 タイヤブラック
Strut : Light gray
Wheel : H 8 Silver
Tire : H 77 Tire black



6

脚 柱 : ライトグレー
ホイール : H 8 銀
タイヤ : H 77 タイヤブラック



塗装をするときの注意

- 塗るときは、窓をあけて換気をよくしましょう。
- 塗料やプラモデルのそばでは、絶対に火を使わないでください。
- 塗装説明のH□は、Gunze産業水性ホビーカラーの色番号です。
- Gunze産業水性ホビーカラーは水で筆洗い、うすめができる安全性のたかい水性塗料です。

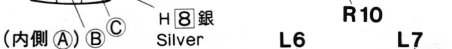
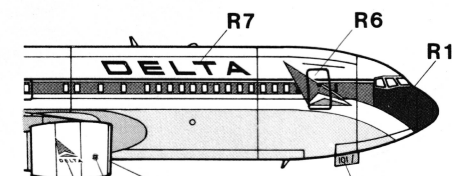
Painting Warning

- When you paint the model, open windows for fresh air.
- Never use fire near paint and model.
- Numbers in H□ refer to those of **GUNZE SANGYO AQUEOUS HOBBY COLOR**.
- **GUNZE SANGYO AQUEOUS HOBBY COLOR** is a highly safe water soluble paint.

Marking & Painting Guide

《マーキング及び塗装参考図》

ライトグレー Light gray H51 + H1 (60% + 40%)



窓枠 H8 銀 Window frame Silver

H2 ブラック Black

L1 L10

◎◎：エンジンポッド内側 H1 白 White

H8 銀 Silver

H1 白 White

H28 焼鉄色 Metal black

ライトグレー Light gray (右R8) (右R9)

H8 銀 Silver

ライトグレー Light gray

ライトグレー Light gray

L11

R11

ライトグレー Light gray

H8 銀 Silver

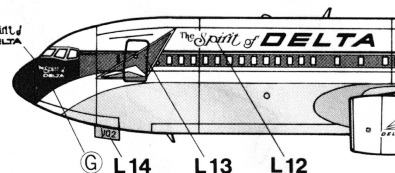
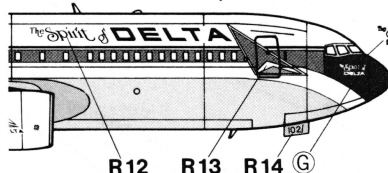
ライトグレー Light gray

ライトグレー Light gray

H8 銀 Silver

H8 銀 Silver

- ザスピリット オブ デルタ(機体番号 N102DA ①の位置には②がつかます。)
- The Spirit of DELTA (N102DA)



前縁 (Front edge)

H8 銀 Silver

L4 (右R4)

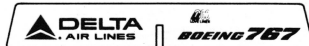
L5 (右R5)

H8 銀 Silver

H8 銀 Silver

ライトグレー Light gray

■ 飾り台用デカールの貼り方の一例
Decal application on display stand.



■ 塗料の色番号は水性ホビーカラーです。Mr. カラーとは番号が異なりますので注意してください。

