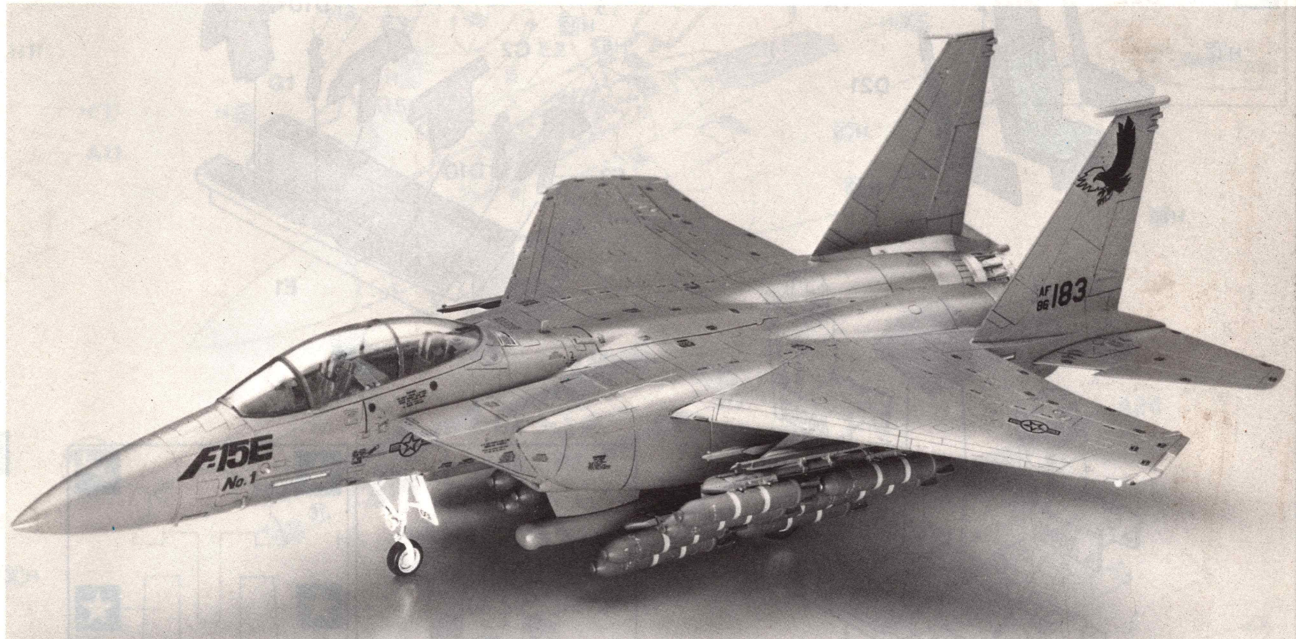


McDonnell Douglas F-15E DUAL ROLE FIGHTER

Hasegawa
Hobby kits

K27 1:72 マクドネル・ダグラス F-15E デュアル・ロール・ファイター



マクドネル・ダグラス F-15E デュアル・ロール・ファイターは、F-15 イーグルの対地攻撃能力を増強した型です。長距離の地上攻撃と制空戦闘の両方をこなすため、胴体両側面にコンフォーマル・タンクと呼ばれる燃料タンクが取り付けられています。またこのタンクには兵装ステーションが6ヶ所あり兵装搭載量も大幅に増加されました。これにともなって火器管制装置も空対空のみならず空対地の能力も大幅に強化されています。このほかF-15Eは、ランターン・システムを装備して夜間の航法、攻撃を大幅に向上させています。このシステムは赤外線を利用し、航法、攻撃を行なうもので、新型の広角度HUDと後席のCRTに昼間の景色のような映像を映し出すことができ、安全かつ高精度な航法、攻撃が行なえます。

《データ》乗員2名 全幅13.05m 全長19.43m 全高5.63m 最大離陸重量34,020kg エンジン:P&W/F-100-PW-100 推力7,348kg×2(A/B使用時10,800kg×2) 最大速度:マッハ2.1/12,200m 固定武装:M61A1 20m/バルカン砲×1 初飛行1986.12.1(F-15E量産型)

The McDonnell Douglas F-15E dual role fighter is an F-15 Eagle modified in order to augment the ground attack capabilities of the aircraft. In order to allow the aircraft to fulfill the requirements levied both by its long range ground attack and air superiority roles, conformal fuel tanks have been added on either side of the fuselage. Further, on the outer surface area of the tanks themselves have been fitted six weapons stations, vastly increasing the amount of armament the aircraft can mount. To this is added a fire control system, strengthening the aircraft's combat capabilities not only for air to air combat, but for ground attack operations as well. The F-15E is also equipped with the LANTIRN system, greatly increasing its night navigation and attack capabilities. This system utilizes infrared to guide during navigation and attack, allowing the use of the newest high-angled HUD equipment and rear seat CRT projected in nighttime background colors, making possible safe and precise navigation and attack operations at night.

《Data》Crew: 2 Wingspan: 13.05m Length: 19.43m Height: 5.63m Maximum takeoff weight: 34,020kg Powerplant: Pratt and Whitney/F-100-PW-100 Thrust: 7,348kg×2 (10,800kg×2 with afterburners) Maximum speed: 2.1 Mach/12,200m Fixed armament: M61A1 20 mm Vulcan cannon×1 Maiden flight: December 1, 1986 (F-15E production model)

Die McDonnell Douglas F-15E, ein zweifach einsetzbarer Jäger, ist eine modifizierte F-15 Eagle, die sich durch verstärkte Fähigkeiten bei Angriffen auf Erdziele auszeichnet. Um gleichermaßen die Erfordernisse für Fernziel-Angriffskapazität und Luftüberlegenheit zu erfüllen, sind konforme Treibstofftanks auf beiden Seiten des Rumpfes hinzugefügt worden. Auf der Außenseite der Tanks wurden darüber hinaus sechs Waffenstationen angebracht, womit die zuladbare Bewaffnung erheblich vergrößert werden konnte. Dazu gehört auch ein Feuerkontrollsystem, das die Kampfkapazität dieses Modells nicht nur im Luftkampf, sondern auch beim Angriff auf Erdziele verstärkt. Die F-15E ist darüber hinaus mit dem LANTIRN-System ausgerüstet, das seine Nachtrichtungs- und Angriffsfähigkeiten verbessert. Während Navigation und Angriff verwendet dieses System Infrarot, was die Beobachtung von neuesten Vogelschau-HUD-Geräten und Rücksitz-Bildschirm in nächtlichen Hintergrundfarben ermöglicht und damit sichere, präzise Ausführung von Navigation und Angriffen bei Nacht erlaubt.

《Daten》Besatzung: 2 Spannweite: 13,05m Länge: 19,43m Höhe: 5,63m Maximales Startgewicht: 34020kg Maschinen: Pratt and Whitney/F-100-PW-100 Schub: 7348×2 (10800kg×2 mit Nachbrennern) Höchstgeschwindigkeit: Mach 2,1/12200m Feste Bewaffnung: M61A1 20-mm-Kanone×1 Erstflug: 1. Dezember 1986 (F-15E Serienmodell)

Le McDonnell Douglas F-15E Dual Role Fighter est une version du F-15 Eagle spécialement améliorée pour les attaques contre des positions ennemies au sol. Pour mener à bien des attaques tant contre un ennemi au sol que contre un adversaire dans l'air, il a été muni de chaque côté de sa carlingue d'un "conformal fuel tank" (réservoir de carburant conforme). En fait ces réservoirs de carburant supplémentaires peuvent être sur ce chasseur à six endroits différents. En plus l'atout de canons lui donnent une puissance de feu exceptionnelle aussi bien dans ses attaques dans le ciel que contre un ennemi au sol. D'autre part, il est équipé d'un "LANTIRN System", système de navigation nocturne, ce qui lui donne une efficacité de combat supplémentaire. Ce système emploie des rayons infra-rouges qui représentent une image comparable à une vue en plein jour sur un nouveau modèle d'HUD à grand angle et sur le CRT à l'arrière, d'où des capacités exceptionnelles de maniabilité et de combat.

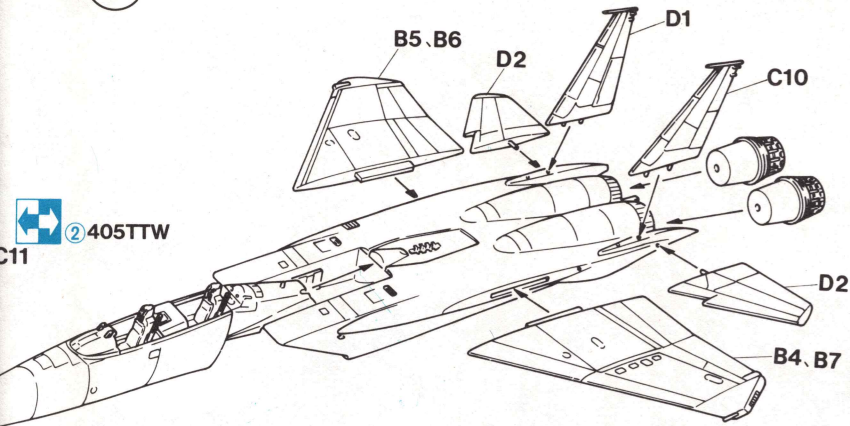
《Données techniques》Equipe: 2 Envergure: 13,05m Longueur: 19,43m Hauteur: 5,63m Poids maximum au décollage: 34,020kg Powerplant: P&W/F-100-PW-100 Poussée: 7,348kg×2 (10,800kg×2 en cas d'utilisation de A/B) Vitesse maximale: Mach 2,1/12,200m Armement fixe: 1 × canon Vulcan M61A1 de 20m/m Vol initial: 1 Décembre 1986 (F-15E de série)

Il caccia a doppia funzione McDonnell Douglas F-15E è un Eagle F-15 modificato in modo da aumentare le capacità di attacco terrestre del velivolo. Per consentire all'aereo di rispondere ai requisiti imposti dalle sue funzioni di attacco terrestre a lungo raggio e superiorità aerea, su ciascun lato della fusoliera sono stati aggiunti serbatoi del carburante conformi. Inoltre, sulla superficie esterna dei serbatoi stessi sono state sistemate sei stazioni di armi, che aumentano notevolmente il numero di armamenti montabili su questo aereo. A questo si aggiunge un sistema di controllo del tiro, che rafforza le capacità di combattimento dell'aereo non solo per combattimenti aerea, ma anche per quanto riguarda operazioni di attacco terrestre. L'F-15 è dotato anche del sistema LANTIRN, che serve a migliorare di molto le sue capacità di navigazione e di attacco notturni. Questo sistema utilizza raggi infrarossi per guidare l'aereo durante la navigazione e l'attacco, consentendo l'uso del più recente dispositivo HUD ad alta angolazione e del tubo catodico nell'alloggiamento posteriore realizzato a colori su sfondo scuro, che rendono possibili sicure e precise operazioni di navigazione e di attacco durante la notte. 《Caratteristiche》Equipaggio: 2 Apertura alare: 13,05m Lunghezza: 19,43m Altezza: 5,63m Peso massimo al decollo: 34,020kg Apparato motore: Pratt&Whitney/F-100-PW-100 Spinta: 7,348kg×2 (10,800kg×2 con postbruciatori) Velocità massima 2,1Mach/12,000m Armamento fisso: Cannone Vulcan M61A1×1 Volo inaugurale 1, dicembre 1986 (modello produzione F-15E)

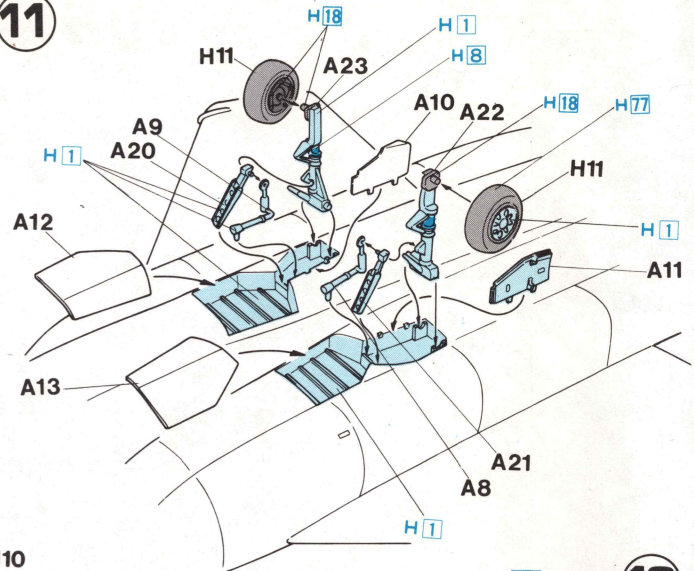
McDonnell Douglas F-15E Dual Role Fighter是，把F15鷹鳥的對地攻擊能力增強的機型。為了要具備長距離的地上攻擊和制空戰鬥的兩種能力，在胴體兩側裝置了等角燃料油箱。在這油箱有6個裝置武器的地方，裝置武器量也大幅地增加了。隨著這個裝置，其他裝置武器也不僅是空對空，空對地的能力也大幅地增加。除此而外，F-15E裝備有LANTIRN系統，使夜間航行、攻擊能力加強。這套系統是利用紅外線實行航行、攻擊，能在新型廣角度HUD與後座CRT上照出白天景色似的影像，可做到安全又高精度的航行和攻擊。

《諸元》乗員: 2人 全寬: 13.05公尺 全長: 19.43公尺 全高: 5.63公尺 最大離陸重量: 34,020公斤 引擎: P & W/F-100-PW-100 推力: 7,348公斤×2 (A/B使用時10,800公斤×2) 最大速度: 馬赫2.1/12,200公尺 固定武装: M61A1 20公厘火神砲×1 初飛行於1986年12月1日(F-15E大量生產型)

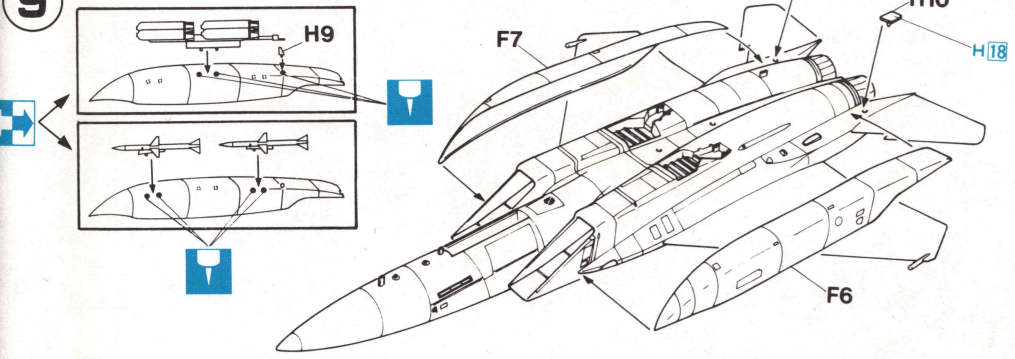
8



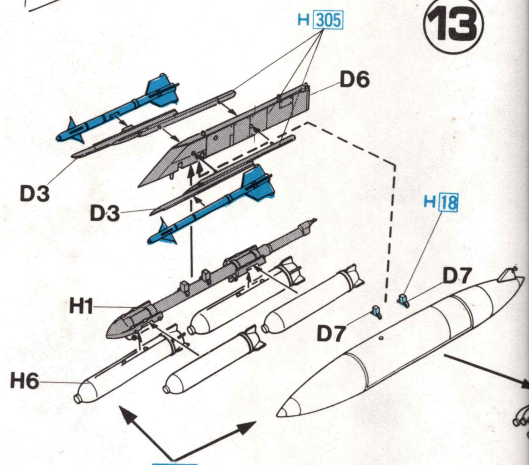
11



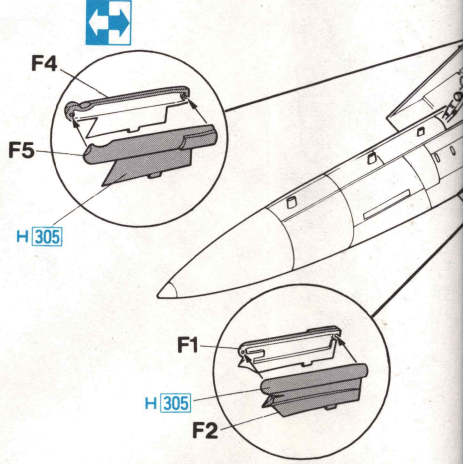
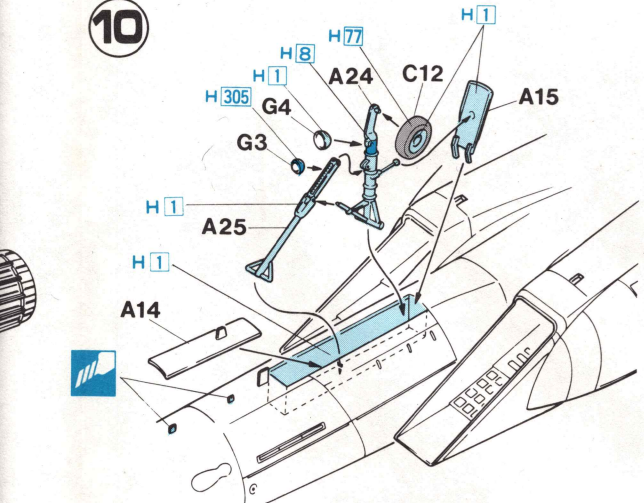
9



13



10



このキットには、武装は入っていません。別売りのウエポンセット I ~ IV をご使用ください。

This kit does not include armament. Select from "Weapon Sets I - IV" separately sold.

Bewaffnung ist im Bausatz nicht enthalten. Die separat erhältlichen Teile sind in "Weapon Sets I - IV" (Bewaffnungssätze) aufgeführt.

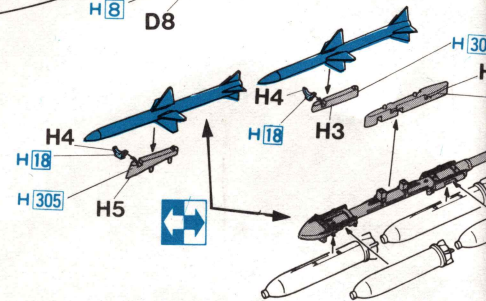
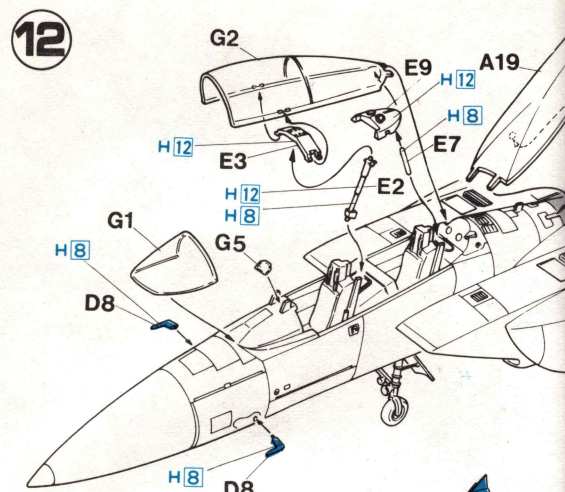
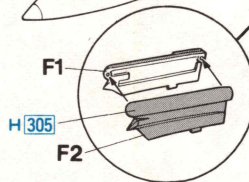
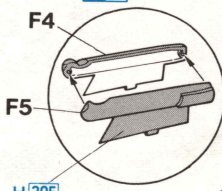
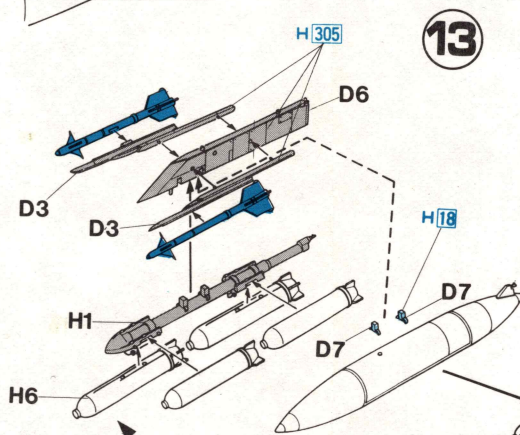
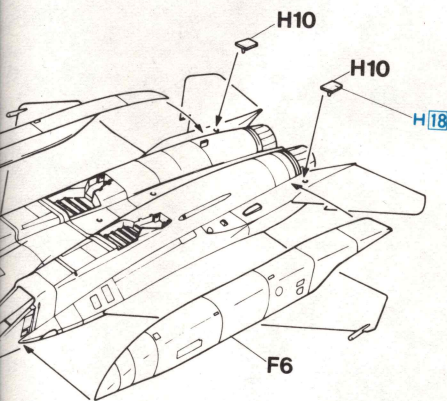
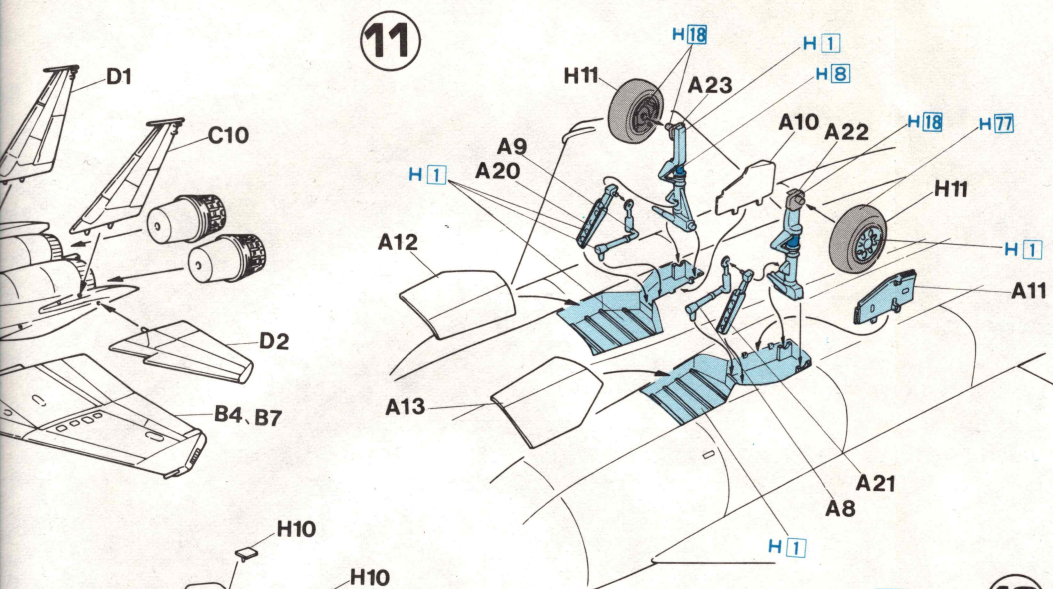
Ce kit ne comprend pas l'armement. Faites votre sélection à partir du "Weapon Sets I-IV" (sets d'armement) vendu séparément.

Questo kit non comprende l'armamento. Scegliere tra i "Weapon Sets I - IV" venduti separatamente.

這套零件中沒有武裝。請使用另外出售的武裝組件 I ~ IV。

WEISS	BLANC	BIANCO	白色
SCHWARZ	NOIR	NERO	黑色
ROT	ROUGE	ROSSO	紅色
SILBER	ARGENT	ARGENTO	銀色
MATTSCHWARZ	NOIR MAT	NERO OPACO	啞黑色
STAHL	ACIER	ACCIAIO	黑鐵色
HELLGRÜN	VERT VIF	VERDE VIVO	明綠色
HOLZ BRAUN	BRUN BOIS	MARRONE LEGNO	木棕色
FLUGZEUG GRAU	GRIS AVION	GRIGIO AVIAZIONE	飛機灰色
BLAUGRÜN, METALLISCH	VERT-BLEU MÉTALLIQUE	VERDE BLU METALLICO	藍綠色

H 76 51 焼鉄色	BURNT IRON	GEBER, EISEN	FER BRULÉ	FERRO BRUCIATO	燒鐵色
H 77 77 タイヤブラック	TIRE BLACK	REIFENSCHWARZ	NOIR DE PNEU	NERO PNEUMATICO	胎黑色
H 80 54 カーキグリーン	KHAKI GREEN	KHAKIGRÜN	VERT KHAKI	VERDE KAKI	針織綠色
H 90 47 クリアーレッド	CLEAR RED	ROT, REIN	ROUGE CLAIR	ROSSO CHIARO	透明紅色
H 93 50 クリアーブルー	CLEAR BLUE	BLAU, REIN	BLEU CLAIR	BLU CHIARO	透明藍色
H 302 302 グリーンFS34092	DARK GREEN	DUNKEL GRÜN	VERT FONCÉ	VERDE SCURO	深綠色
H 305 305 グレーFS36118	DARK GRAY	DUNKEL GRAU	GRIS FONCÉ	GRIGIO SCURO	深灰色



このキットには、武装は入っていません。別売りのウエポンセット I ~ IV をご使用ください。

This kit does not include armament. Select from "Weapon Sets I - IV" separately sold.

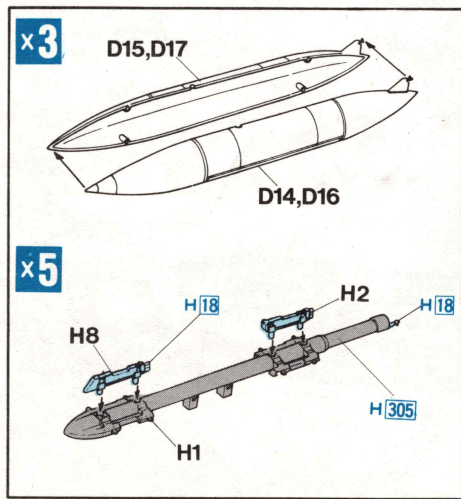
Bewaffnung ist im Bausatz nicht enthalten. Die separat erhältlichen Teile sind in "Weapon Sets I - IV" (Bewaffnungssätze) aufgeführt.

Ce kit ne comprend pas l'armement. Faites votre sélection à partir du "Weapon Sets I-IV" (sets d'armement) vendu séparément.

Questo kit non comprende l'armamento. Scegliere tra i "Weapon Sets I - IV" venduti separatamente.

這套零件中沒有武裝。請使用另外出售的武裝組件 I ~ IV。

H 76	61	焼鉄色	BURNT IRON	GEBER, EISEN	FER BRULÉ	FERRO BRUCIATO	燒鐵色
H 77		タイヤブラック	TIRE BLACK	REIFENSCHWARZ	NOIR DE PNEU	NERO PNEUMATICO	胎黑色
H 80	54	カーキグリーン	KHAKI GREEN	KHAKIGRÜN	VERT KHAKI	VERDE KAKI	砂礫緑色
H 90	47	クリアーレッド	CLEAR RED	ROT, REIN	ROUGE CLAIR	ROSSO CHIARO	透明紅色
H 93	50	クリアーブルー	CLEAR BLUE	BLAU, REIN	BLEU CLAIR	BLU CHIARO	透明藍色
H 302	302	グリーン-FS34092	DARK GREEN	DUNKEL GRÜN	VERT FONCÉ	VERDE SCURO	深緑色
H 305	305	グレー-FS36118	DARK GRAY	DUNKEL GRAU	GRIS FONCÉ	GRIGIO SCURO	深灰色



Marking & Painting

① F-15E 1号機
No.1 F-15E

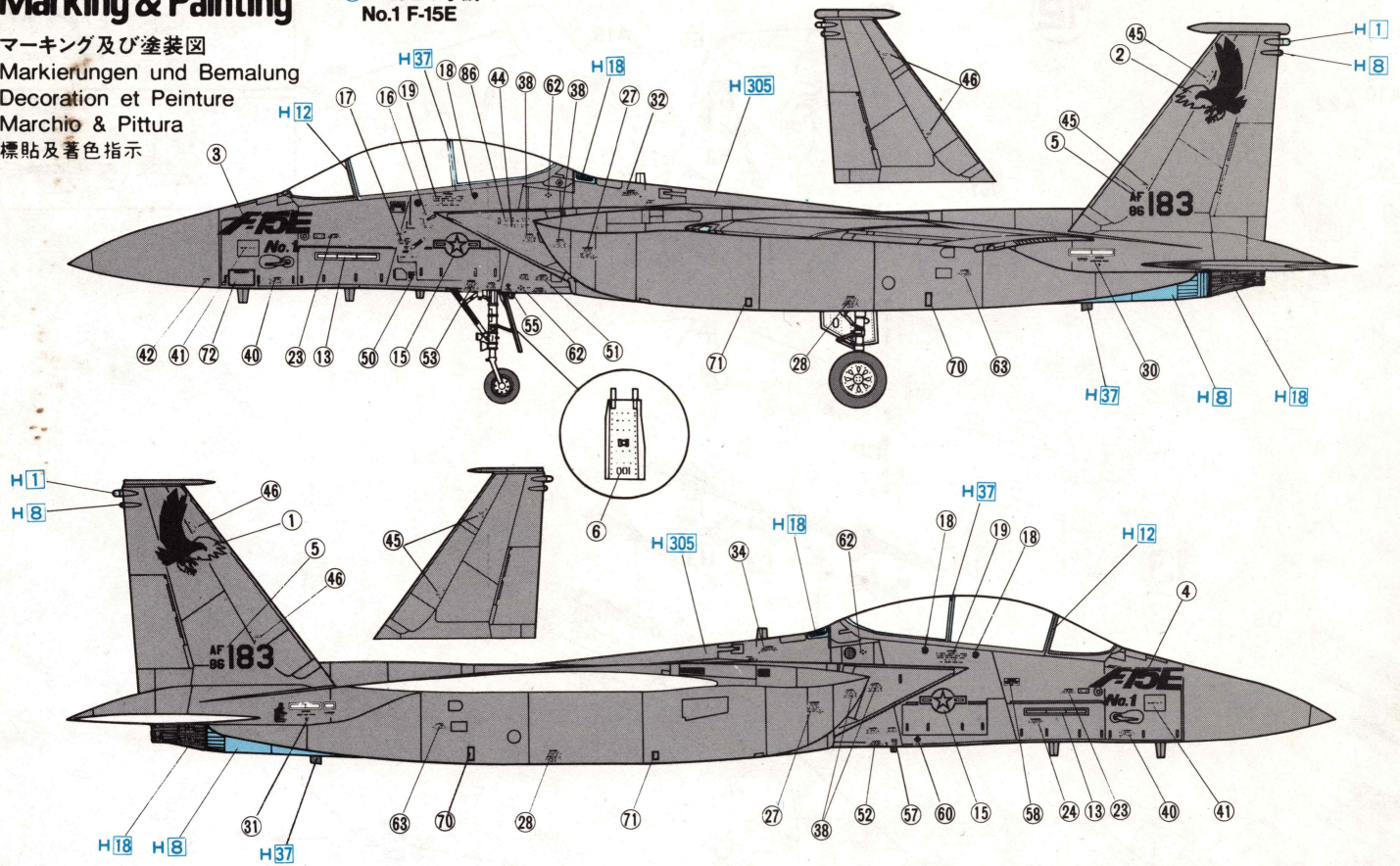
マーキング及び塗装図

Markierungen und Bemalung

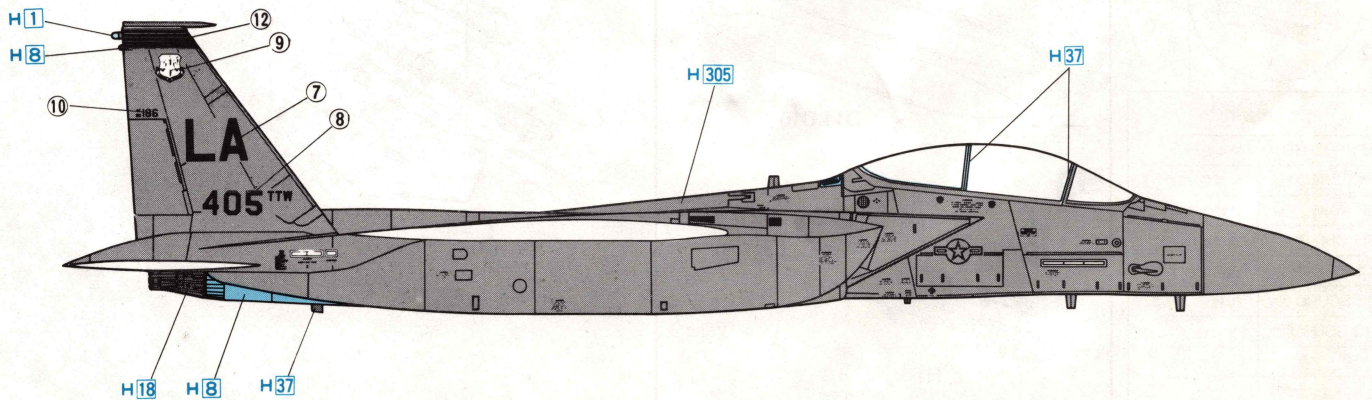
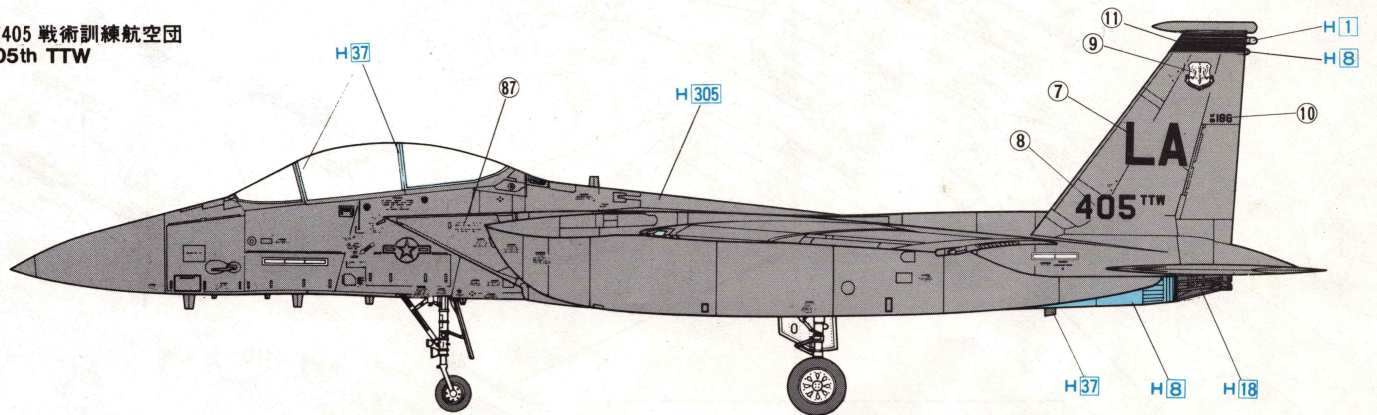
Decoration et Peinture

Marchio & Pittura

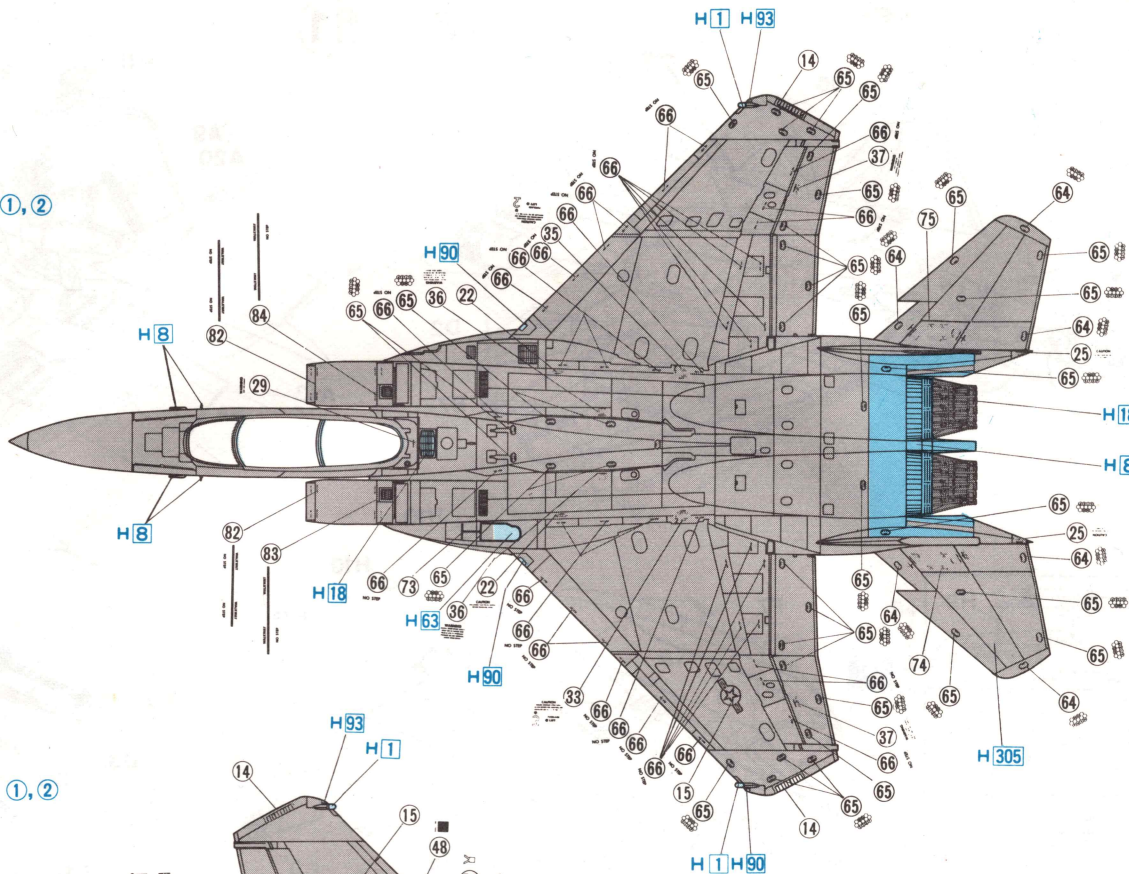
標貼及著色指示



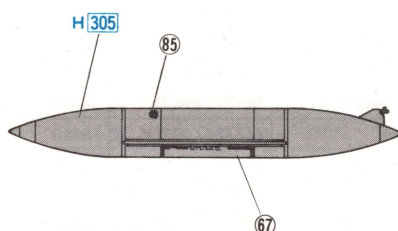
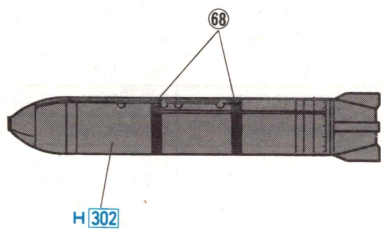
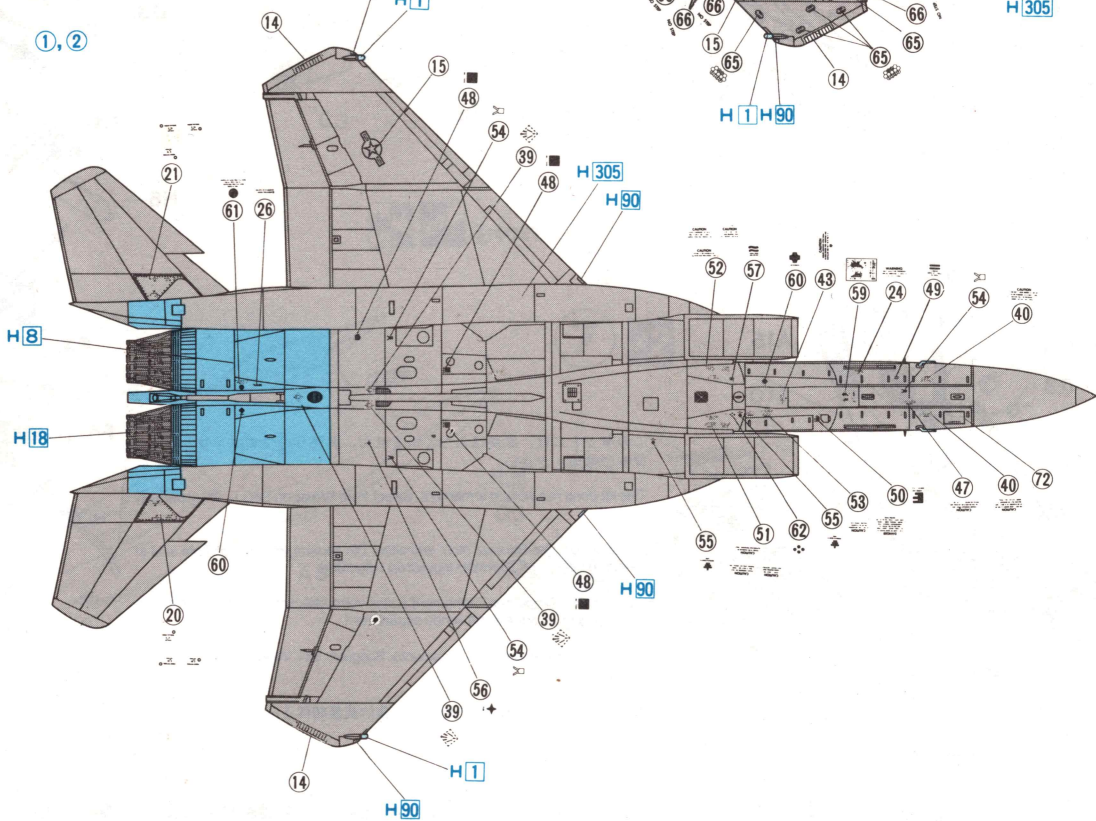
② 第405 戦術訓練航空団
405th TFW

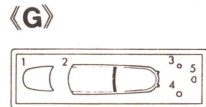
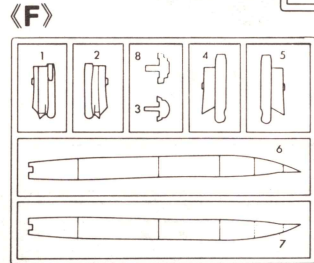
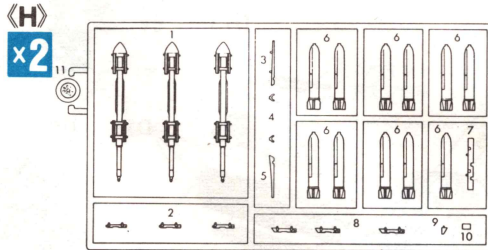
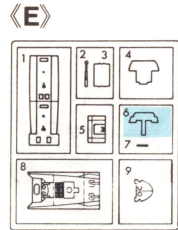
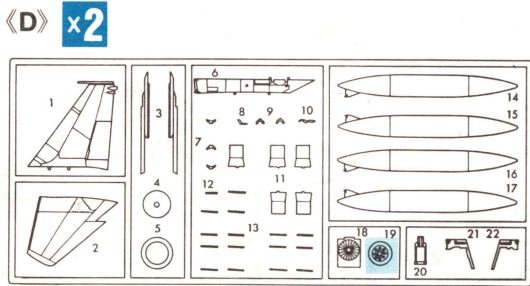
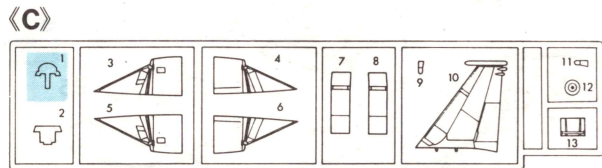
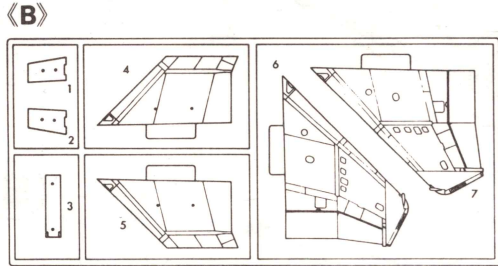
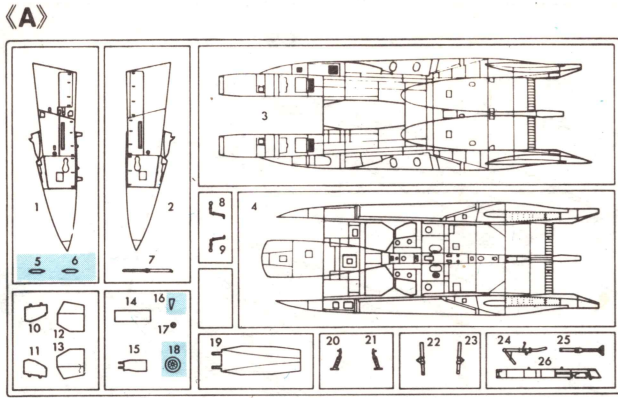


①, ②

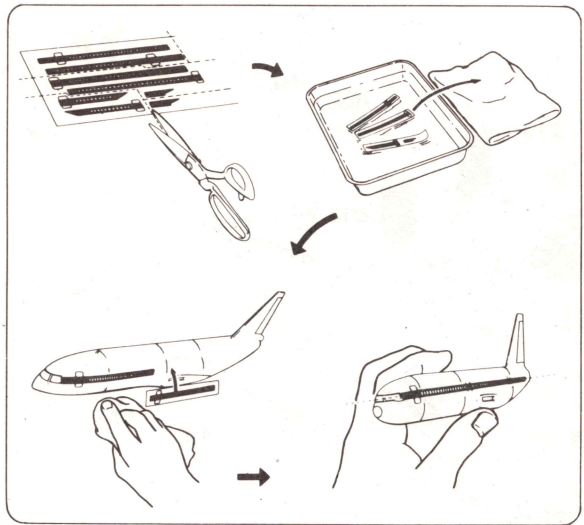


①, ②





 の部品は使用しません。
 Parts not for use.
 Teile werden nicht verwendet.
 Pieces a ne pas utiliser.
 Parti non per uso.
 不需要使用的部件。



■デカールのじょうずな貼り方

- 1 デカールを貼るころのほこりや汚れを、ぬらした布できれいにふきとってください
- 2 貼りたいデカールを台紙ごとハサミで切りとり、1枚つつ水またはぬるま湯に台紙を下に20秒くらい浮かべます
- 3 水から出したらタオルの上におせ、指先でデカールが動かか確かめた後、貼るころにおいて静かに台紙をずらします
- 4 指先に少し水をつけて正確な位置にデカールを動かした後、やわらかく、よく水を吸う布でデカールを押さえて内側の水分や気泡を押し出します
- 5 デカールが完全に乾いたら少し水をつけた布で、デカールのまわりのノリをふきとります

■Comment appliquer les décalcomanies correctement

- 1 Nettoyer la surface du modele avec un chiffon humide
- 2 Decouper chaque decalcomanie de sa planche et la plonger dans l'eau tiède pendant vingt secondes
- 3 Verifier avec le bout du doigt si le dessin se detache de son papier-support. Si oui, le positionner a l'endroit choisi sur le modele et retirer doucement le papier support
- 4 Positionner la decalcomanie correctement avec un doigt humide et eponger tout restant d'eau et toutes bulles d'air sous la decalcomanie avec un chiffon doux
- 5 Lorsque les decalcomanies ont seche, retirer avec un chiffon humide tout exces de colle autour de la decalcomanie

■Correct Method for Applying Decals

- 1 Clean model surface with wet cloth.
- 2 Cut each design out of decal sheet and dip them in warm water for 20 seconds.
- 3 Check with finger tip if design is loose on base paper. If so, place it on proper position on model and slide off base paper leaving design on model.
- 4 Move design to exact position with wet finger tip, and push out excess water and air bubbles under decal with soft cotton cloth.
- 5 When decals get dry, wipe off with wet cloth excess glue left around decals.

■Modo esatto per applicare le decalcomanie

- 1 Pulire la superficie del modello con un panno umido
- 2 Ritagliare ciascun disegno dal foglio decalcomanie e immergerli in acqua calda per 20 secondi
- 3 Controllare col polpastrello se il disegno e allentato sulla base di carta. In questo caso, applicarlo nella esatta posizione sul modello facendolo scivolare dalla base di carta
- 4 Spostare il disegno nella esatta posizione mediante il polpastrello umido, quindi togliere l'acqua in eccesso e le bolle d'aria sotto la decalcomanie mediante un panno soffice di cotone
- 5 Quando le decalcomanie sono asciutte, togliere con un panno umido l'eccesso di colla intorno alla decalcomania stessa

■Das korrekte Aufbringen der Abziehbilder

- 1 Oberflaeche des Modells mit feuchtem Tuch reinigen
- 2 Jedes Motiv einzeln aus dem Bogen heraus-schneiden und 20 Sekunden in warmes Wasser tauchen
- 3 Mit dem Finger pruefen, ob sich das Motiv vom Tragerpapier gelost hat. Wenn ja, so schieben Sie es vom Paper weg an seine genaue Position auf dem Modell
- 4 Korrigieren Sie die exakte Lage mit nasser Fingerspitze und druecken Sie Wasserblasen unter dem Abziehbild mit einem weichen Baumwolltuch weg
- 5 Entfernen Sie beim Antrocknen der Abziehbilder die Klebemittelrander mit einem feuchten Tuch

■貼上水印標貼の正確方法：

1. 用帆布抹淨模型表面
2. 按照各標貼的形狀從標貼紙上切出，浸到溫水之中約20秒
3. 用指尖試行觸摸以確定標貼是否已脫離底紙。如果確實，則把標貼連底紙放到模型表面的適當位置，小心地將底紙移去，把標貼留在模型表面
4. 以濕水的指尖把標貼移到正確的位置上，再用柔軟的絨質布料把標貼輕壓，以擠出標貼底下的氣泡和水份
5. 標貼乾後，用帆布輕拭標貼及其附近的模型表面，以除去可能殘留在標貼附近的多餘膠水，確保效果完美

■部品請求をなさる方は、あなたの氏名、住所、郵便番号、電話番号を1字ずつはつきり書いて、下のカードと共にお申込みください。

部品請求カード

K27 1/72 F-15E ストライクイーグル

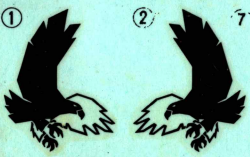
部品を紛失したり、破損なされた方は、このカードの必要部品を○でかこみ代金を現金書留または郵便小為替で当社サービス係までお申込みください。(1,000円以下の部品請求には、切手で代用もできます。)

A 部品.....450円	F 部品.....400円
B 部品.....400円	G 部品.....200円
C 部品.....400円	H 部品(1枚).....400円
D 部品(1枚).....400円	マーク.....400円
E 部品.....300円	

8812 ART No. K27

上記の価格は予告なく変更する場合がありますのでご了承ください。

(株)長谷川製作所 静岡県焼津市八幡1193-2
 〒425 TEL(0546)28-8241



LA LA



405 TTW 405 TTW



F15E No.1

AF 86 183

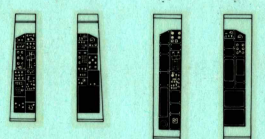
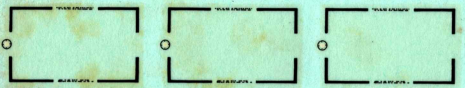
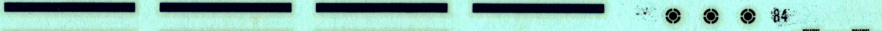
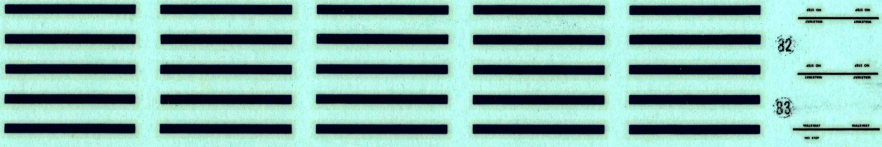
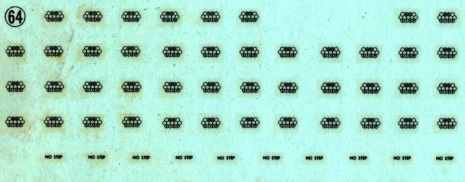
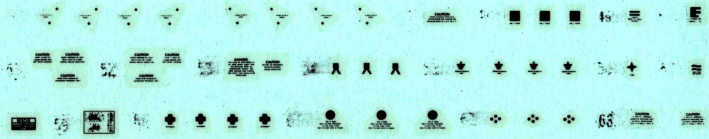
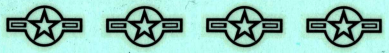


F15E No.1

AF 86 183



001



K27 1/72 F-15E Dual Role Fighter

F-15E デュアル ロール ファイター

