

1/72ND SCALE KIT - MAQUETTE A MONTER 1/72ÈME - MADE IN ITALY

Lo Skyhawk disegnato nel 1952 da Ed Heinemann, capo progettista della Douglas, è stato spesso portato ad esempio di buona progettazione aeronautica. Concepito durante la guerra di Corea quale caccia-bombardiere subsonico imbarcato per l'U.S. Navy, si dimostra come aereo leggero (5-11 tonn.) eccezionalmente robusto ed armato, e, la sua validità resta provata dal fatto che ne viene mantenuta la produzione per oltre venti anni. Al prototipo che volò per la prima volta il 22 giugno 1954 (pilotato da Bob Rahn), fa seguito la prima versione di serie, chiamata inizialmente A4D-1 e poi A-4A. La «seconda generazione» dello Skyhawk (soprannominato «Scooter» per le sue piccole dimensioni) è rappresentata dall'A4D-5 o A-4E, ribattezzato in particolare «Mighty Mite» («Briciola Potente») e che fu caratterizzato da un sensibile miglioramento nelle prestazioni e nell'armamento. In questa versione la spinta del motore aumentava di 362 Kgs, e la cellula riceveva due nuovi punti di attacco per l'armamento; il muso, visibilmente allungato, ospitava anche un radar Doppler ed un analogo dispositivo altimetrico che conferiva all'aereo buone possibilità per la navigazione ognitempo. Una generale revisione del progetto consentì inoltre un aumento di velocità ed un aumento dell'autonomia del 27%.

Il primo A-4E volò il 12 luglio 1961, ed allo scadere dell'anno successivo entrò in linea con il VA-23 Black Knights Squadron dell'U.S. Navy.

Più tardi, immediatamente prima di fondersi con la Mc Donnell, la Douglas elaborò una nuova versione: l'A-4F, caratterizzata da un ulteriore incremento della spinta, che permise un aumento di velocità ed una maggiore «capacità di carico» (seggiolino eiettabile «zero-zero», diruttori alari e contenitore a «zaino» per nuovi sistemi di comunicazione e navigazione).

Quest'ultima versione volò il 31 agosto 1966 ed entrò in linea il 20 giugno 1967. Ben presto anche gli A-4E, per motivi di «standardizzazione», cominciarono a ricevere la carenatura dorsale per i nuovi gruppi elettronici; entrambe le versioni presero largamente parte al conflitto vietnamita.

The Skyhawk designed in 1952 by Ed Heinemann, chief Designer at Douglas, has often been used as a good example of airplane design. Conceived during the Korean war as a subsonic fighter bomber for the U.S. Navy, it proved to be an exceptionally sturdy well armed light plane (5-11 tons) and indeed its validity is proved by the fact that it was kept in production for over twenty years. The prototype, which first flew on June 22 1954 (piloted by Bob Rahn) was followed by the first mass produced version known initially as A4D-1 and then as A-4A.

The «second generation» Skyhawk (nicknamed «Scooter» because of its size) was the A4D-5 or A-4E, nicknamed «Mighty Mite» and was characterized by a considerable improvement in the performance and in the armament. In this version the thrust of the engine increased 362 kgs and the cell was given two new connection points for the armament; the visibly longer nose had room also for a Doppler radar and an altimeter device which gave the plane good all weather navigation possibilities. It was also possible to increase the speed and to improve fuel distance by 27% after a general revision of the design.

The first A-4E took off on July 12, 1961 and at the end of the next year started operating with the VA-23 Black Knights Squadron of the U.S. Navy. Later on, immediately before the merger with McDonnell, Douglas worked out a new version: the A-4F, characterized by a further increase in the thrust, which made it possible to increase the speed and gave a higher «load capacity» (zero-zero ejection pilot seat, wing spoilers and «rucksack» container for the new communications and navigation systems). This latter version first flew on August 31, 1966 and went into operation on June 20, 1967. Soon the A-4Es, for standardization purposes, also began to have the back fairing for the electronic units; both versions took a part in the Vietnam war.



Le Skyhawk, dessiné en 1952 par Ed Heinemann, chef du Bureau d'Etude de la société Douglas, a été souvent cité comme exemple pour son excellente conception aéronautique.

Conçu pendant la guerre de Corée, en tant que chasseur-bombardier subsonique, destiné à l'U.S. Navy, il est considéré comme un appareil léger (5-11 tonnes), exceptionnellement robuste et bien armé, et le fait que sa production ait été maintenue pendant plus de 20 ans est une preuve concrète de sa validité. Le prototype, qui vola pour la première fois le 22 juin 1954, piloté par Bob Rahn, fut suivi par une première version de série, appelée initialement A4D-1, puis A-4A. La «seconde génération» du Skyhawk (surnommé «Scooter» à cause de ses petites dimensions) est représentée par le A4D-5 ou A-4E, rebaptisé en particulier «Mighty Mite» ou «Miette puissante», caractérisé par une sensible amélioration des performances et de son armement.

Dans cette version, la poussée du moteur avait été augmentée de 362 kg, et la cellule était équipée de deux nouveaux points d'accrochage pour l'armement; son nez, visiblement allongé, a été pourvu d'un radar Doppler et d'un radar altimétrique, permettant à l'appareil la navigation par tous les temps. Une révision générale du projet permit, de plus, une augmentation de la vitesse, ainsi qu'une augmentation de l'autonomie, de l'ordre de 27%.

Le premier A-4E fut essayé en vol le 12 juillet 1961 et, à la fin de l'année suivante, il entra en service avec le VA-23 Black Knights Squadron de la U.S. Navy.

Plus tard, immédiatement avant sa fusion avec la société Mc Donnell, la société Douglas élabore une nouvelle version: le A-4F, caractérisé par une nouvelle augmentation de la poussée, qui permit une augmentation de la vitesse et une plus grande «capacité de charge» (siège éjectable «zéro-zéro», diruteurs alaires et récipient à «sac», pour de nouveaux systèmes de communication et de navigation).

Cette dernière version fut essayée en vol le 31 août 1966 et entra en service le 20 juin 1967. Bien vite et pour des raisons de «standardisation», les A-4E furent équipés du carénage dorsal pour les nouveaux groupes électroniques.

Les deux versions prirent une large part dans le conflit du Vietnam.

Der im Jahre 1952 von Ed Heinemann, leitender Ingenieur der Douglas, entworfene Skyhawk, wurde oft als Beispiel der guten aeronautischen Planung zitiert. Das Flugzeug entstand während des Korea-Kriegs als Bombenjäger mit Unterschallgeschwindigkeit und wurde von der U.S. Navy eingeschiff. Als leichte Maschine (5-11 to) zeigte es sich aussergewöhnlich robust und bewaffnet; seine Wirksamkeit ist durch die mehr als 20 jährige Produktion bestätigt. Der Prototyp startete am 22.6.1954 mit dem Piloten Bob Rahn zum ersten Mal. Diesem Modell folgte die erste Version in Serienherstellung, anfänglich als A-4D-1, dann als A-4A gekennzeichnet. Die «zweite Generation» des Skyhawk (der wegen den

kleinen Dimensionen den Beinamen «Scooter» trug) war durch den A4D-5 oder A-4E vertreten und wurde auf «Mighty Mite» («Kräftiges Krümchen») umgetauft. Diese Serie war durch eine fühlbare Verbesserung in den Leistungen und in der Bewaffnung charakterisiert.

Die Schubkraft des Motors wurde um 362 kg erhöht und der Rumpf erhielt zwei neue Ansatzpunkte für die Bewaffnung. Im vorderen verlängerten Teil des Rumpfes wurde ein Radar Doppler und eine ähnliche Vorrichtung für die Höhenmessung eingebaut, die dem Flugzeug die Möglichkeit für Allzeit-Flüge verlieh. Eine generale Revision des Projektes erlaubte ausserdem eine Erhöhung der Fluggeschwindigkeit sowie der Autonomie um 27%. Der erste A-4E startete am 12.7.1961 und am Ende des folgenden Jahres trat er mit dem VA-23 Black Knights Squadron der U.S. Navy in den Dienst. Später, noch vor der Vereinigung mit der Mc Donnell, arbeitete die Firma Douglas eine neue Variante aus: den A-4F, mit erhöhter Schubkraft des Motors, die eine grössere Geschwindigkeit sowie eine höhere Belastbarkeit erlaubte (ausstossbarer Sitz «null-null», Behälter in Form eines Tornisters für neue Mitteilungs- und Luftfahrtsysteme etc.). Diese letztgenannte Version startete am 31.8.1966 zum ersten Mal und trat endgültig am 20.6.1967 in den Dienst. Auch die A-4E wurden bald standardisiert und erhielten die Rücken-Stromlinienverkleidung für die neuen elektronischen Gruppen. Beide Versionen nahmen weitgehend am vietnamitischen Krieg teil.

El Skyhawk dibujado en 1952 por Ed Heinemann, proyectista en jefe de Douglas, se lleva a menudo como ejemplo de buen proyecto aeronáutico. Ideado durante la guerra de Corea como caza-bombardero subsonico embarcado para la U.S. Navy, se demuestra, como avión liviano (5-11 toneladas) excepcionalmente robusto y armado y, su validez, queda confirmada por el hecho de que su producción se continúa por más de veinte años.

Al prototipo que voló por primera vez el 22 de Junio de 1954 (piloto Bob Rahn), sigue la primera variante de serie, llamada inicialmente A4D-1 y luego A-4A. La «segunda generación» del Skyhawk (apodado «Scooter» por sus pequeñas dimensiones) es representada por el A4D-5 ó A-4E, rebautizado «Mighty Mite» («Migaja poderosa») y que fue caracterizado por una sensibible mejora en las prestaciones y en el armamento.

En esta variante el empuje del motor aumentaba de 362 kg, y la celda recibía dos nuevos puntos de ataque para el armamento; el morro, visiblemente alargado, hospedaba también un radar Doppler y un análogo dispositivo altimétrico que proporcionaba al avión buenas posibilidades para la navegación con cualquier tiempo.

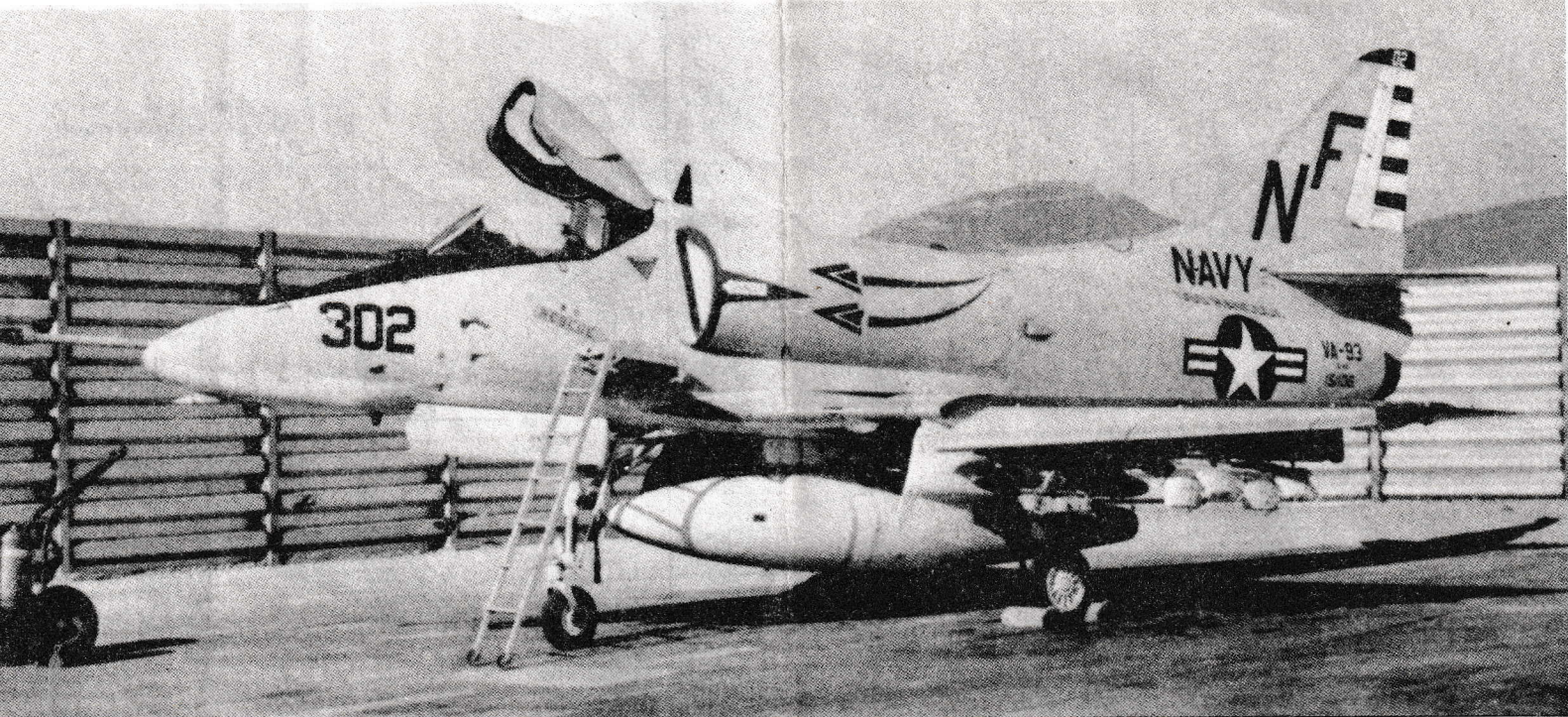
Una general revisión del proyecto permitió además un aumento de velocidad y un aumento de la autonomía del 27%.

El primer A-4E voló el 12 de Julio de 1961, y, al término del año sucesivo entró en línea con el VA-23 Black Knights Squadron de la U.S. Navy.

Más tarde, inmediatamente antes de reunirse con McDonnell, Douglas elaboró una nueva variante: el A-4F, caracterizada por un ulterior aumento del empuje, que permitió un aumento de velocidad y una mayor «capacidad de carga» (asiento eyectable «cero-cero», dirutores alares y contenedor a «mochila» para nuevos sistemas de comunicación y navegación).

Esta última variante voló el 31 de Agosto de 1966 y entró en línea el 20 de Junio de 1967. Muy pronto también los A-4E, por motivos de «standardización», empezaron a recibir el carenado dorsal para los nuevos grupos electrónicos; ambas variantes tomaron ampliamente parte en el conflicto vietnamita.





IMPORTANTE

Prima di iniziare il montaggio del modello studiare attentamente le varie fasi d'assemblaggio indicate nei disegni, verificando, prima di incollare, l'esatta collocazione dei singoli pezzi. Staccare con cura le parti dalle stampe eliminando con una limetta o con una carta-vetro fine le eventuali sbavature. Non eccedere nell'uso della colla o dello stucco plastico (da utilizzare nel caso di giunzioni non perfette); lasciare essiccare completamente il collante prima di procedere nell'assemblaggio; per facilitare e migliorare l'adesione delle parti assemblate, usare mollette, elastici o nastro adesivo. Verniciare, prima di assemblare, gli eventuali particolari interni del modello o le parti difficilmente raggiungibili ad assemblaggio effettuato.

Seguire sempre l'ordine di montaggio illustrato dalle tavole, e, nel caso di parti alternative che consentano di realizzare differenti versioni, scegliere prima dell'assemblaggio, la variante preferita. Per applicare le decalcomanie, ritagliarle con cura ed immergerle una alla volta, per una decina di secondi in acqua tiepida; attendere sino a che sia possibile rimuovere la decalcomania dal suo supporto di carta, farla quindi scivolare sul modello, posizionandola correttamente e premendola con un panno asciutto per asciugarla e farla aderire definitivamente.

Attenzione! Gli attrezzi e i materiali solitamente consigliati ed impiegati per la realizzazione dei modelli (tagliabalsa, limette, spilli, colla, vernici, solventi, fiammiferi, etc.), possono chiaramente rappresentare un pericolo, se affidati, senza opportuno controllo da parte di adulti, a bambini troppo piccoli!

Per quanto tutto ciò possa sembrare ovvio, vi invitiamo a non trascurare questa nostra raccomandazione. Grazie e..... buon divertimento.

WARNING

Before starting to assemble the model, carefully examine the various assembly phases indicated in the drawings, making sure of the proper placing of the individual pieces before cementing. Carefully remove the parts from the sprues using a razor blade or emery paper to eliminate any burrs. Do not use too much cement or plastic filler (to be used only if the joints are not perfect); leave the cement to dry properly before continuing with assembly; to facilitate and improve the adhesion of the assembled parts, use pegs, elastics bands or adhesive tape. Before assembly, paint any internal parts of the model or parts which are difficult to get at once assembly has been made.

Always follow the assembly order indicated on the tables and, in the case of alternative parts which make it possible to obtain different versions, always choose the version you prefer before assembly. When you put on your decals, cut them out carefully and dip them one at a time for ten seconds in luke warm water; wait until you can take them off the paper and then slip them on the model, put them in the right position and dab them with a dry cloth to make sure they dry and stick properly.

Attention please! Tools and materials usually recommended and used for kit assembling (files, pins, glue, paints, solvents, matches,

etc.) can obviously represent a danger if entrusted to children without adequate control by adults!

All modellers should exercise care in the use of heat or naked flames when modelling and that the practice should not be attempted by young persons under any circumstances.

Even if the above can appear an evident precaution, we kindly ask you not to disregard our advices.

Thank you..... and have a good time!

IMPORTANT

Avant de procéder au montage du modèle, étudier attentivement les différentes phases d'assemblage indiquées sur le dessin en repérant, avant de coller, l'emplacement exact de chacune des pièces. Détacher avec soin les pièces des montants en éliminant avec une petite lime ou avec du papier de verre à grain fin les bavures éventuelles ne jamais utiliser une trop grande quantité de colle ou de stuc plastique (à utiliser seulement en cas de jonctions non parfaites); laisser sécher complètement la matière collante avant de poursuivre les opérations d'assemblage; pour rendre plus facile et améliorer le collage des pièces assemblées, utiliser des pincettes, des élastiques ou du ruban adhésif. Peindre, avant de les assembler les éventuels détails internes du modèle ou les pièces difficiles à atteindre une fois l'assemblage effectué. Suivre toujours scrupuleusement l'ordre de montage illustré sur les plans, dans le cas de pièces offertes en alternative permettant de réaliser différentes versions, choisir la variante préférée avant de procéder à l'assemblage. Pour appliquer les décalcomanies, recoupez-les avec soin et plongez-les une à la fois pour une dizaine de secondes dans de l'eau tiède; attendre jusqu'à ce qu'il soit possible d'oter la décalcomanie de son support de papier, la faire donc glisser sur le modèle, en la positionnant correctement et en pressant avec un torchon sec pour l'essuyer et la faire adhérer définitivement.

Attention! Les outils et les matériaux habituellement conseillés et employés pour la réalisation des modèles (coupe-balsa, lames, épingles, colle, vernis, solvants, allumettes, etc.), peuvent clairement représenter un danger, si confiés, sans un opportin contrôle de la part des adultes, à des enfants en bas âge!

Bien que tout cela puisse sembler évident, nous vous invitons à ne pas négliger notre recommandation. Merci et..... bon amusement.

WICHTIG

Vor der Montage des Modells Aufmerksam die Verschiedenen Phasen der auf den Zeichnungen Angegebenen Zusammensetzung Beachten und Durchlesen, und vor dem Kleben die Genaue Position der Einzelnen Teile Prüfen. Sorgfältig die Einzelnen Teile Abnehmen, und mit einer Kleinen Feile oder mit Sandpapier Eventuelle Unregelmäßigkeiten Beseitigen. Nicht Zuviel leim oder Plastikstück (im Falle von Nicht Perfekten Nähten Verwenden) Aufgeben.

Um eine Leichtere und Bessere Halffestigkeit der Zusammengeklebten Teile zu Erhalten wird Empfohlen Sich mit Klammern, Gummi-

ringen oder Tesa-Film zu Behelfen.

Vor der Zusammensetzung Eventuelle Innere Teile, die nach der Zusammensetzung Schlecht zu Erreichen sind, Lacken. Immer die Reihenfolge der Illustrierten Montage Beachten. Im Fall von Alternativen Teilen, die für die Verschiedenen Versionen Vorgesehen sind, vor der Zusammensetzung die Gewünschte Version Wählen. Um die Abziehbilder Anzubringen Müssen Dieselben Sorgfältig Herausgeschnitten und eins nach dem Anderen Ca. 10 Sekunden in Lauwarmes wasser Getaucht werden; Warten bis sich das Abziehbild vom Unteren Papier Löst, dann auf dem Modell in der Richtigen Position Anbringen; Schliesslich mit einem Trockenen tuch Andrücken um das Abziehbild zu Trocknen und Gut Anhaften zu Lassen.

ACHTUNG! Die für die Konstruktion der Modelle angegebenen und verwendeten Werkzeuge und Materialien (Schneiden, Feilen, Stecknadeln, Klebstoff, Lacke, Lösungsmittel, Streichhölzer etc.) können eine Gefahr darstellen, sofern sie ohne genügende Kontrollseitens der Erwachsenen noch zu kleinen Kindern anvertraut werden. Obwohl das Vorgesagte klar und logisch erscheinen mag gestalten wir uns darauf aufmerksam zu machen, diese unsere Empfehlungen nicht ausser Acht zu lassen.

Danke..... und viel Vergnügen.

IMPORTANTE

Antes de empezar el montaje del modelo, estudiense cuidadosamente las varias fases de ensamble indicada en los dibujos, controlando, antes de encolar, la exacta colocación de cada una de las piezas. Despegar con cuidado las partes eliminando con una pequeña lima o con papel de lija las eventuales rebabas. No se exceda en el uso de la cola o del estuco plástico (a utilizarse en el caso de conexiones no perfectas); déjese secar completamente el aglomerante antes de continuar el ensamble; para facilitar y mejorar la adhesión de las partes ensambladas, úsese tenacillas, elásticos y cinta adhesiva. Barnizar, antes de ensamblar, los eventuales detalles internos del modelo o las partes difícilmente alcanzables después de efectuado el ensamble. Sigase siempre el orden del montaje ilustrado en las tablas y, en el caso de partes alternativas que permitan realizar diferentes variantes, escójase, antes del ensamble la variante preferida.

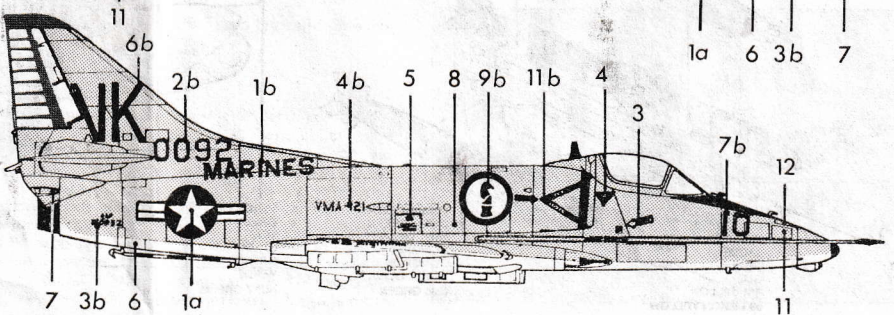
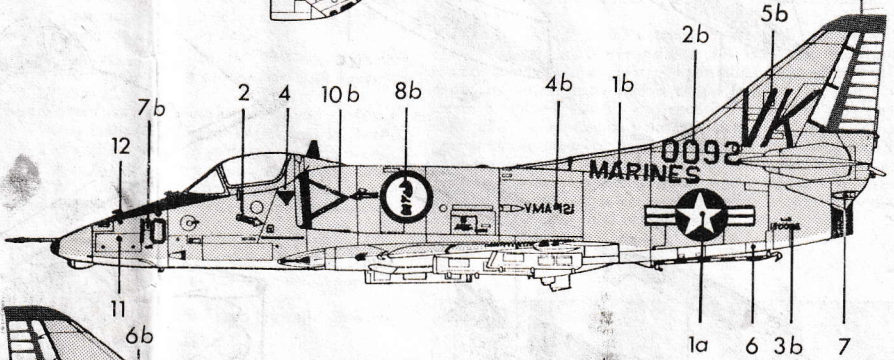
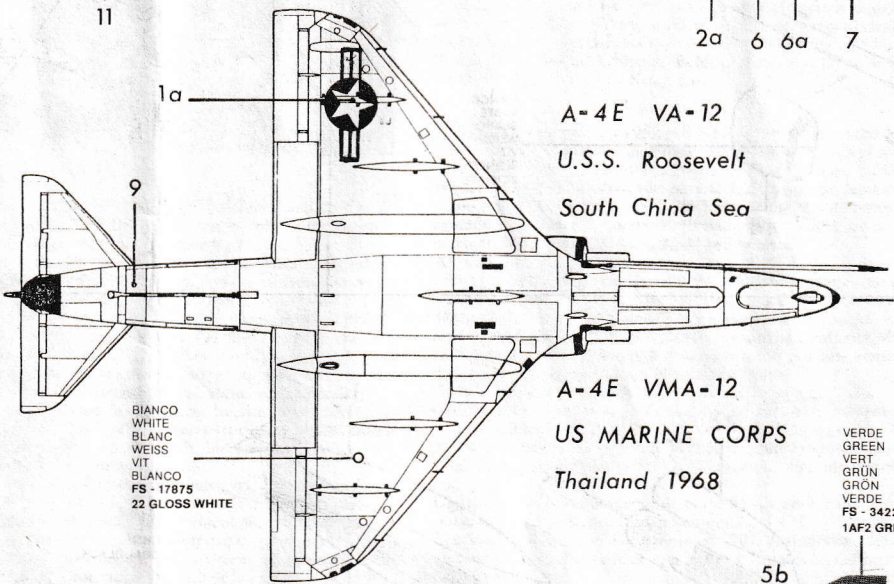
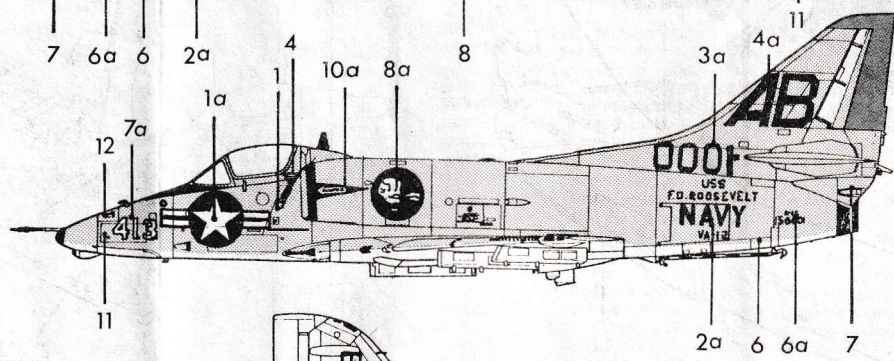
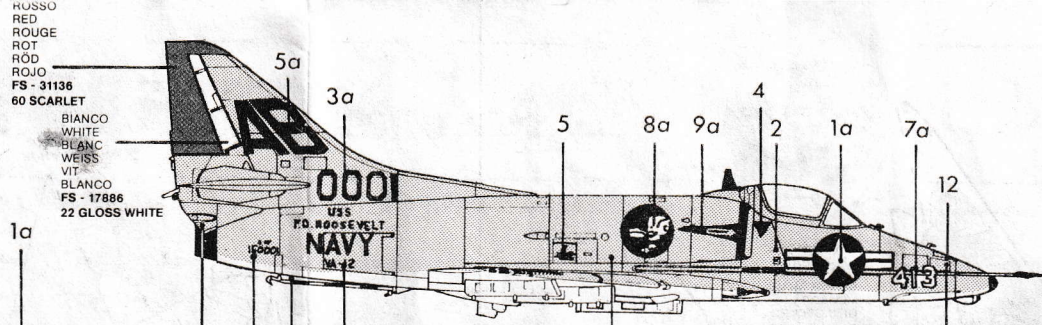
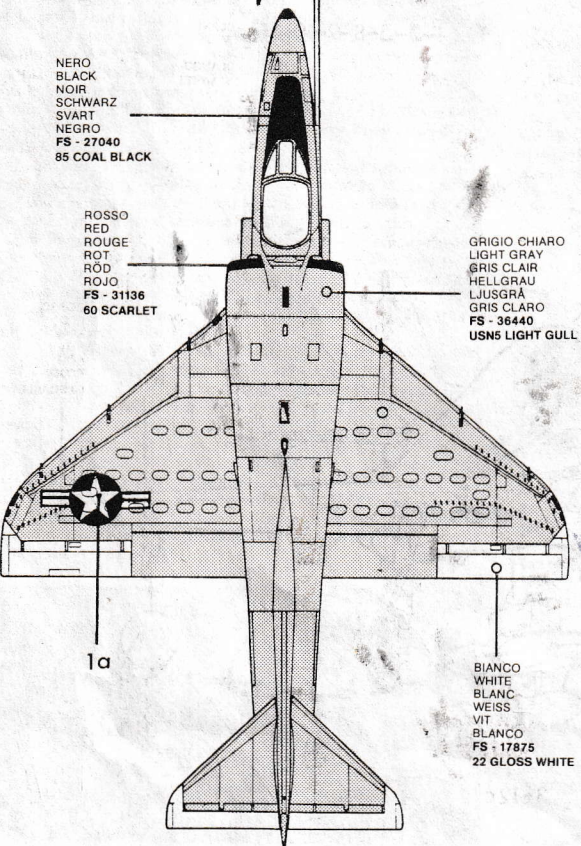
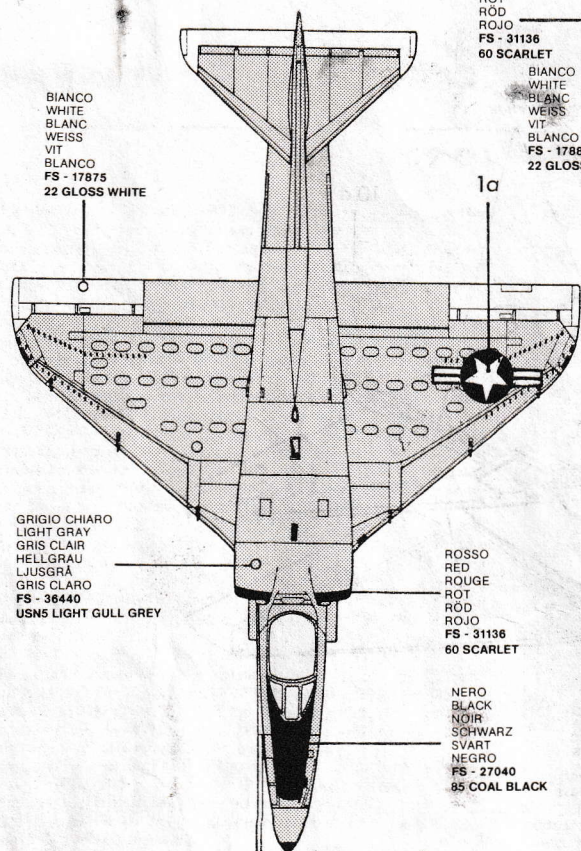
Para aplicar las calcomanías, cortarlas con cuidado y sumergirla, una a la vez, por unos diez segundos, en agua tibia; esperar hasta que sea posible sacar la calcomanía de su soporte de papel, hacerla luego deslizar sobre el modelo, poniéndola en posición correcta y aplastandola, con un paño seco para secarla y hacerla adherir definitivamente.

Atención!

Los materiales que normalmente se aconsejan y se emplean para la realización de los modelos (cortadoras, limas, alfileres, cola, barnices, solventes, cerillas, etcétera), pueden claramente representar un peligro si caen en las manos, sin control oportuno de parte de los adultos, a niños demasiado pequeños!

A pesar de que todo esto pueda parecer obvio, les invitamos a no olvidar esta recomendación nuestra.

Gracias y..... que se diviertan!



CARATTERISTICHE E DATI TECNICI

Mc Donnell-Douglas A-4E Skyhawk

Motore:
un turboreattore a flusso assiale Pratt & Whitney J52-P-6 da 3.855 Kg/s (J52-P-8A da 4.218 Kg/s).

Dimensioni:
lunghezza m. 12,558 - altezza m. 4,572 - apertura alare m. 8,382 - superficie alare mq. 24,155.

Pesi:
a vuoto 4.469 Kgs.; totale 11.115 Kgs.

Prestazioni:
velocità max. 1.084 Km/h - tangenza pratica 14.600 m. - autonomia 1.125 Km.

Armamento:
due cannoni Colt-Browning Mk. 12 da 20 mm. con 100 colpi per arma - 4.150 Kgs. di carico bellico.

SPECIFICATION AND TECHNICAL DATA

(Mc Donnell-Douglas A-4E Skyhawk)

Engine:
one turbojet with axial flow Pratt & Whitney J52-P-6, 3.855 Kgs dry (J52-P-8A 4.218 Kgs dry).

Size:
length 12,558 m. - height 4,572 m. - wing span 8,382 m - wing area 24,155 sq. m.

Weight:
empty 4,469 Kgs. - total 11,115 Kgs.

Performance:
max. speed 1,084 Km/h - service ceiling 14,600 m. - combat range 1,125 Km.

Arms:
two 20 mm. Colt-Browning Mk. 12 with 100 shots per gun - 4,150 Kgs war load.

CARACTERISTICQUES ET DONNES TECHNIQUES

Mac Donnell-Douglas A-4E Skyhawk

Moteur:
un réacteur à flux axial Pratt & Whitney J52-P-6 de 3,855 kgp (J52-P-8A de 4,218 kgp).

Dimensions:
longueur: 12,558 m - hauteur: 4,572 m - envergure: 8,382 m - surface portante: 24,155 m²

Poids:
à vide: 4,469 kg - total: 11,115 kg.

Performances:
vitesse maximum: 1,084 km/h - plafond: 14,600 m - autonomie: 1,125 km.

Armement:
deux canons Colt-Browning Mk. 12 de 20 mm avec 100 coups chacun - 4,150 kg de charges.

CARACTERISTICAS Y DATOS TECNICOS

Mc Donnell-Douglas A-4E Skyhawk

Motor:
un turboreactor de flujo axial Pratt e Whitney J52-P-6 de 3,855 Kg s (J52-P-8A de 4,218 Kg s).

Dimensiones:
largo m. 12,558 - alto m. 4,572 - apertura alar m. 8,382 - superficie alar: m² 24,155

Pesos:
en vacío 4,469 Kg.; total 11,115 Kg.

Prestaciones:
velocidad máxima 1,084 km/h - tangencia práctica 14,600 m - autonomía 1,123 Km.

Armamento:
dos cañones Colt-Browning Mk. 12 de 20 mm con 100 golpes por arma - 4,150 kg. de carga belica

