

A

I numeri si riferiscono all'assortimento colori ITALERI Model Master / Acryl Paint System
 The indicated colour numbers refer to the ITALERI Model Master / Acryl Paint System
 Die angegebenen Farbnummern beziehen sich auf die ITALERI Model Master / Acryl Paint System
 Les références indiquées concernent les peintures ITALERI Model Master / Acryl Paint System

A

INSIGNA WHITE (GLOSS)
 F.S. 17875
 ITA MM - 1745
 ITA MM ACRYL - 4696

B

BLACK (FLAT)
 F.S. 37038
 ITA MM - 1749
 ITA MM ACRYL - 4768

C

WOOD (FLAT)
 ITA MM - 1735
 ITA MM ACRYL - 4673

D

GUN METAL (METALIZER)
 ITA MM - 1405
 ITA MM ACRYL - 4681

E

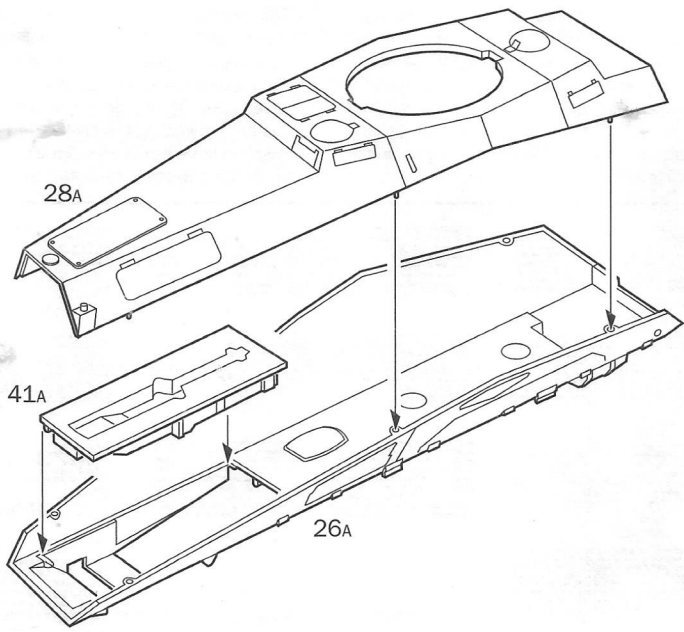
RUST
 ITA MM - 1785
 ITA MM ACRYL - 4675

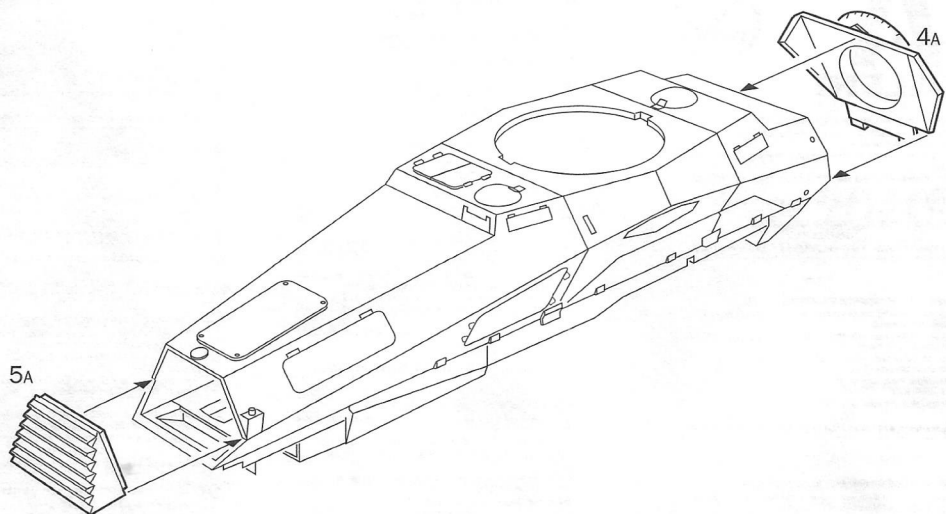
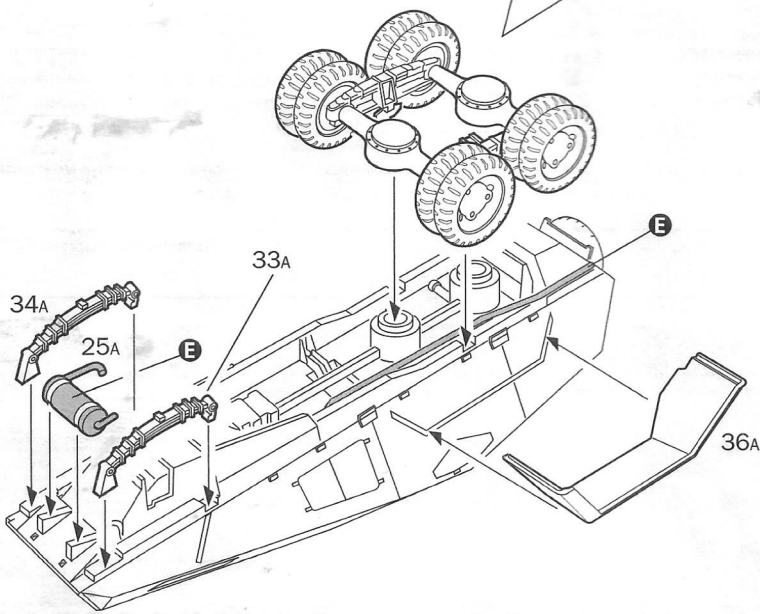
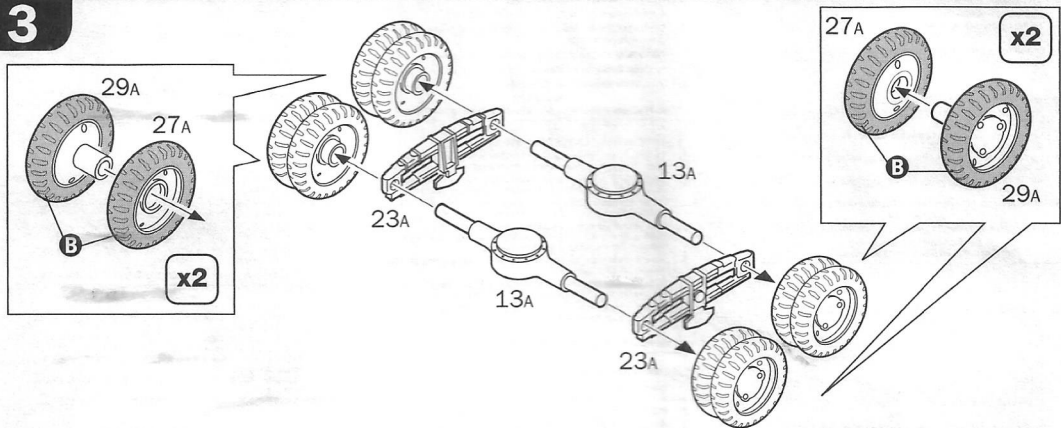
F

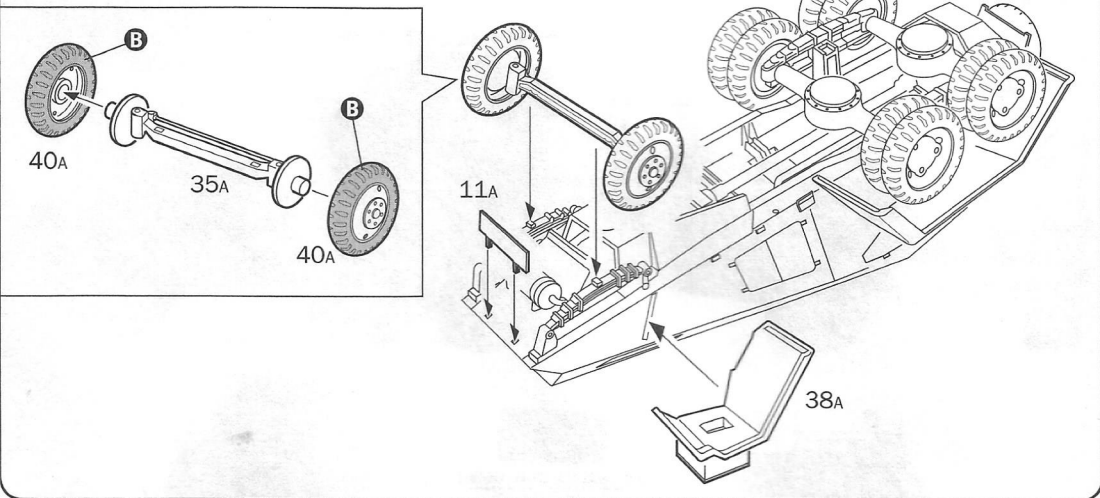
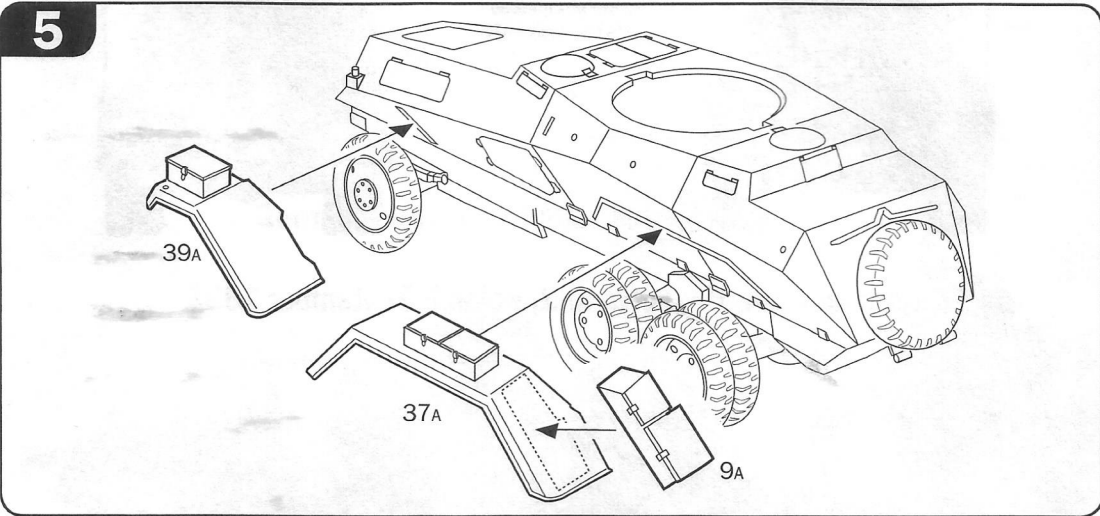
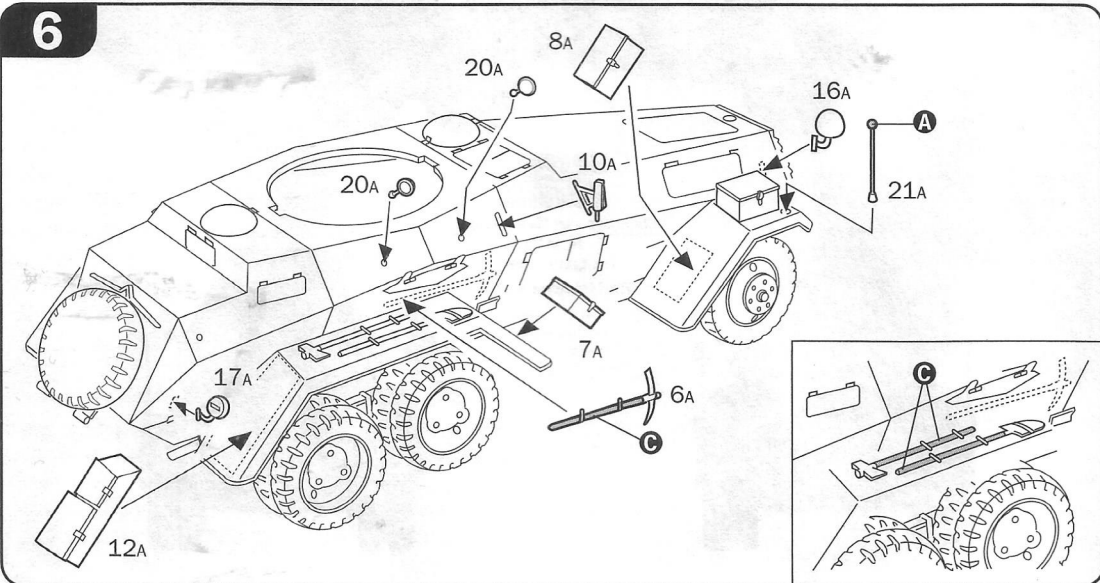
SILVER
 ITA MM - 1546
 ITA MM ACRYL - 4678

B

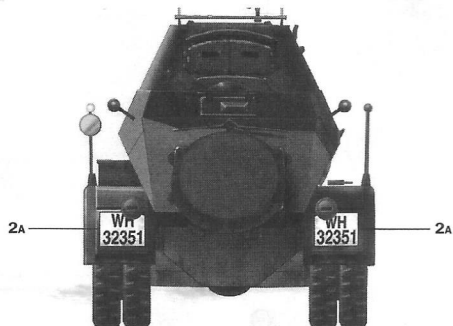
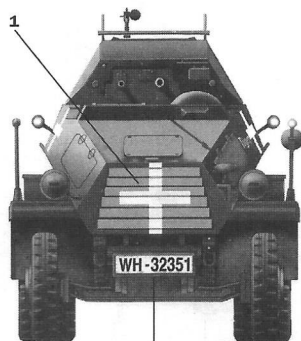
1



2**3**

4**5****6**

German Army, Unknown unit, Germany, 1939



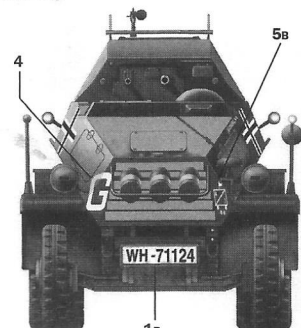
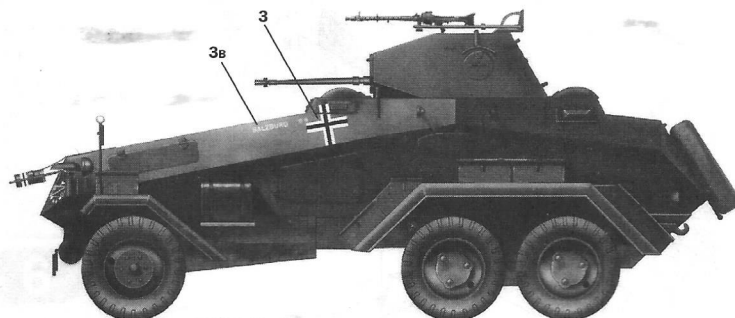
SCHWARZGRÜN (SEMI-GLOSS)

RLM 70

ITA MM II - 2080

ITA MM ACRYL - 4780

German Army, 2nd PzDiv., France, May 1940



SCHWARZGRÜN (SEMI-GLOSS)

RLM 70

ITA MM II - 2080

ITA MM ACRYL - 4780

For a perfect application of the decals, we suggest using Model Master products 2145 or 2146.

Per una perfetta applicazione delle decalcomanie, si consiglia l'uso dei prodotti Model Master 2145 oppure 2146.

Für eine perfekte anbringung der decals wird die verwendung von Model Master no. 2145 oder 2146 empfohlen.

Pour une pose parfaite des decals, nous vous recommandons l'utilisation des produits a decals Model Master réf. 2145 ou 2146.

Voor het perfect aanbrengen van transfers, adviseren wij gebruik te maken van de Model Master producten 2145 of 2146.

Para facilitar la colocacion de las calcas y conseguir un resultado perfecto, sugerimos el uso de los productos 2145 o 2146 de Model Master.

Istruzioni per l'applicazione delle decalcomanie. Ritagliare le decalcomanie occorrenti dal foglio, immergerle in un bicchiere di acqua pulita per circa 10", metterle in posizione sul modello e farle scivolare dalla cartina; per una migliore aderenza compierle con una piccolissima spugna.

Direction for applying the decals: cut the required decals out of the sheet; dip the into a glass of clean water for about 10"; position the decals on the kit, letting them slide from the paper. For a better adhesion, press them by means of a clean rag.

Plasmtning av decalor. Klipp ut den decal som skall användas och doppa den i ett glas vatten under en 10". Sätt decalerna på plats på modellen och låt den sakta glida av pappret. För att den skall sitta ordentligt, tryck till med en torr duk.



Anweisungen für Abziehbilder-Anbringung: Die benötigten Abziehbilder vom Blatt abschneiden, in ein Glas reines Wasser für etwa 10" einweichen, auf das Modell legen und dann vom Papierbogen abnehmen. Um eine bessere Haftung zu erzielen, die Abziehbilder mit einem reinen Tuch andrücken.

Instruction pour l'application des décalcomanies. Couper les décalcomanies choisies et les plonger environ 10" dans un peu d'eau propre. Les placer sur le modèle en les faisant glisser de leur feuille et presser avec un morceau de chiffon pour éliminer les bulles d'air.

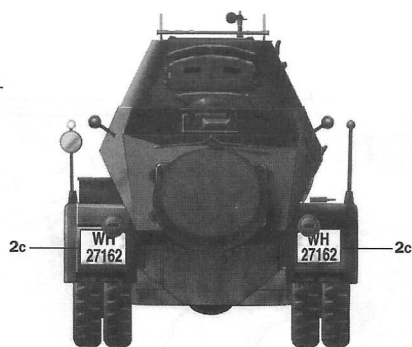
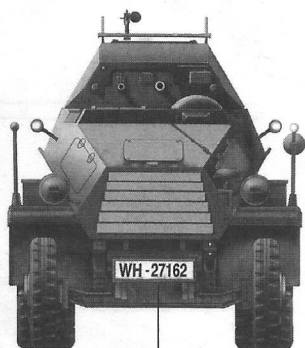
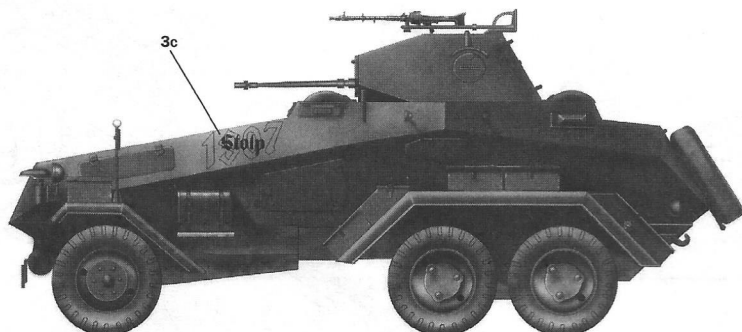
Instrucciones Para la aplicación de las calcomanías: cortar las requeridas, sumergirlas en un recipiente de agua limpia durante 10", colocar las calcomanías sobre el modelo, haciéndolas deslizar sobre el papel. Para una mejor adherencia, presionarlas con un trapito limpio.

Transfers: knip het benodigde deel uit, dompel et ca. 10" onder water, duid het transfer tegen het model en schuif het vanaf het papier op zijn plaats. Met een schoon doekje aandrukken.

Transfer: knip het benodigde deel uit, dompel et ca. 10" onder water, duid het transfer tegen het model en schuif het vanaf het papier op zijn plaats. Met een schoon doekje aandrukken.

Указание по применению декалей. Отрежьте требуемую или часть декалей от общего листа, погрузите ее на 10 минут в чистую воду, затем, выбрав необходимую местность модели, перенесите туда декаль, сдвигая ее с бумаги. Для лучшего прилипания промокните декаль чистой тряпочкой.

German Army, Unknown unit, Germany, 1938



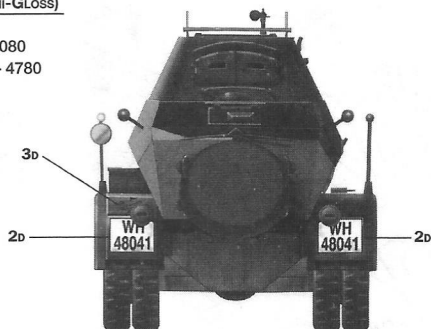
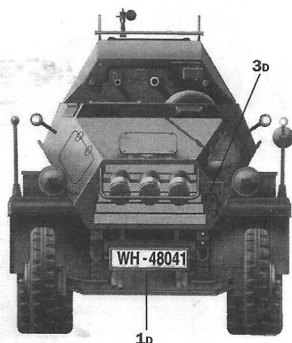
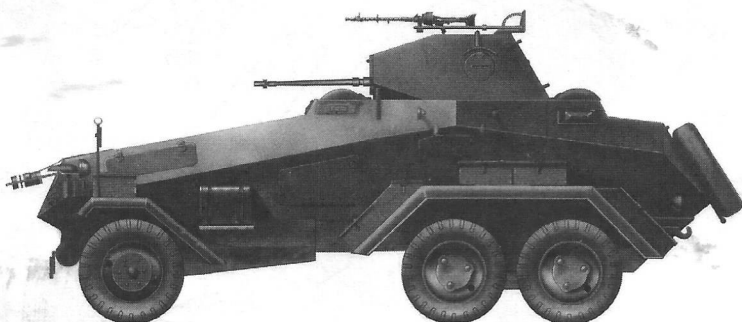
SCHWARZGRUN (SEMI-GLOSS)

RLM 70

ITA MM II - 2080

ITA MM ACRYL - 4780

German Army, Unknown unit, Poland, September 1939



SCHWARZGRUN (SEMI-GLOSS)

RLM 70

ITA MM II - 2080

ITA MM ACRYL - 4780