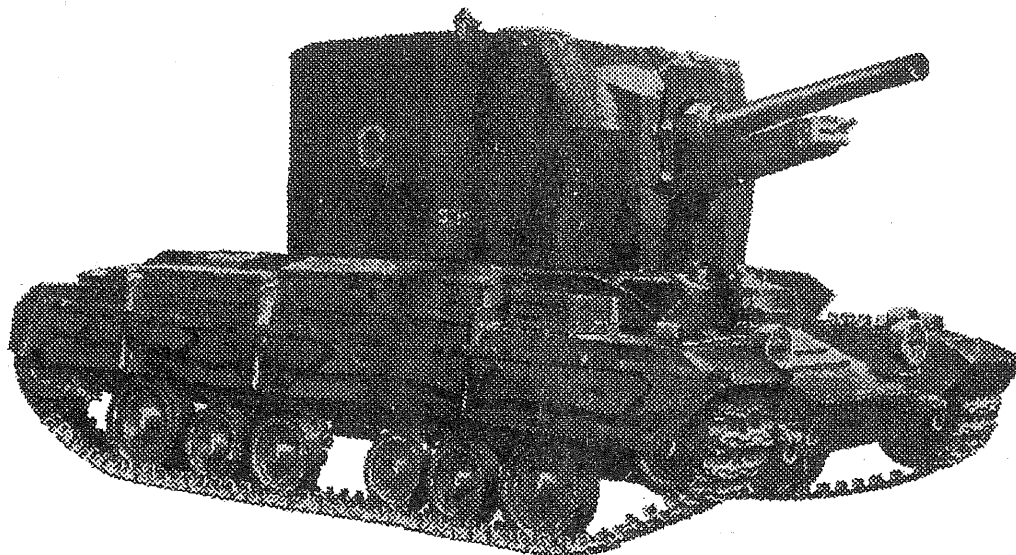


"BISHOP" MKI 25PDR

BRITISH SELF PROPELLED GUN

War History series N 359504



Необходимость в обеспечении мобильности и защищенности 25 -фунтовой (88 мм) пушки при ее использовании против танков послужила началом к созданию одной из первых британских самоходных артиллерийских установок. Она получила название "БИШОП" и была создана на шасси танка "Валентайн", где поворачивающаяся башня была заменена бронированной рубкой.

На протяжении всей войны "Бишоп" никогда не использовался в своей противотанковой роли. Он применялся для обычной артиллерийской поддержки пехоты. Внутренний боезапас состоял из 32 выстрелов и дополнялся стандартным, для 25-фунтовой пушки, буксируемым прицепом с еще 32 выстрелами.

Было выпущено всего около 100 САУ "Бишоп", которые в основном использовались в Тунисе против африканского корпуса Роммеля и в Италии до окончания военной кампании на Сицилии, а затем были сняты с вооружения, так как были существенно ограниченными машинами, с высоким силуэтом, тесной рубкой и низкой скоростью передвижения.

The need to provide mobility and protection for the 25-pdr.(88-mm) gun when it was used in anti-tank role, gave rise to one of the first British Selfpropelled guns. These were called "Bishop" and consisted of the normal "Valentine" tank chassis and hull with the turret removed and replaced by a tall armoured box of armour plate.

During the war "Bishop" never used in its anti-tank role, and was relegated to normal support artillery employment. Internal ammunition storage, 32 rounds, was supplemented by towing a standart 25-pdr. limber with another 32 rounds.

Only a 100 or so "Bishops" were completed, most being used in Tunisia against African Rommel" Corp and Italy until the end of Sicilian campaign, and were then withdrawn from service. They were essentially a stop-gap vehicle, had a high silhouette, were cramped to work in and were very slow across country.

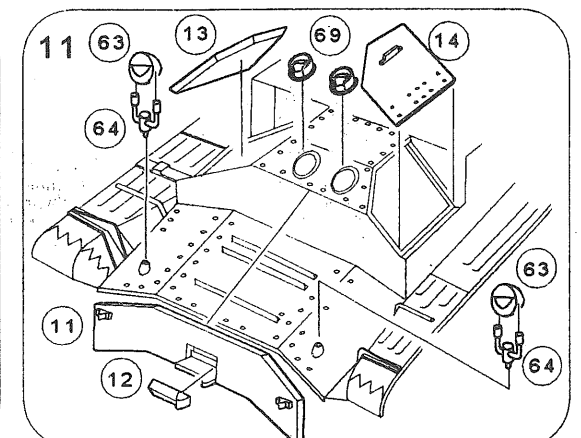
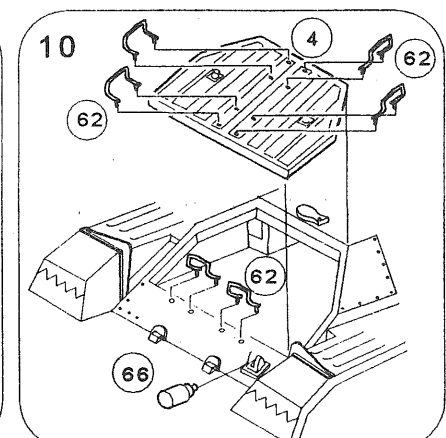
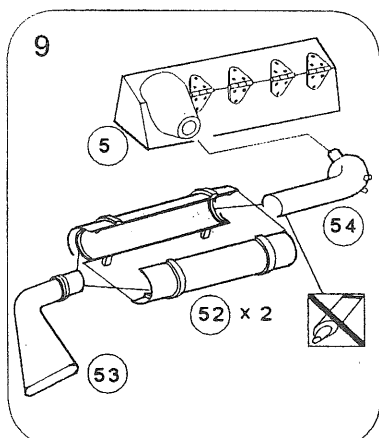
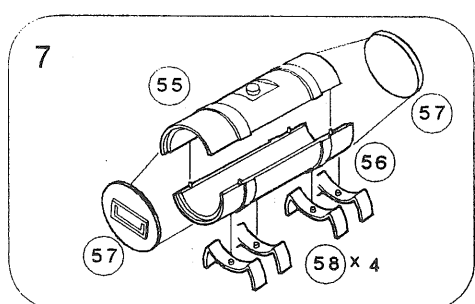
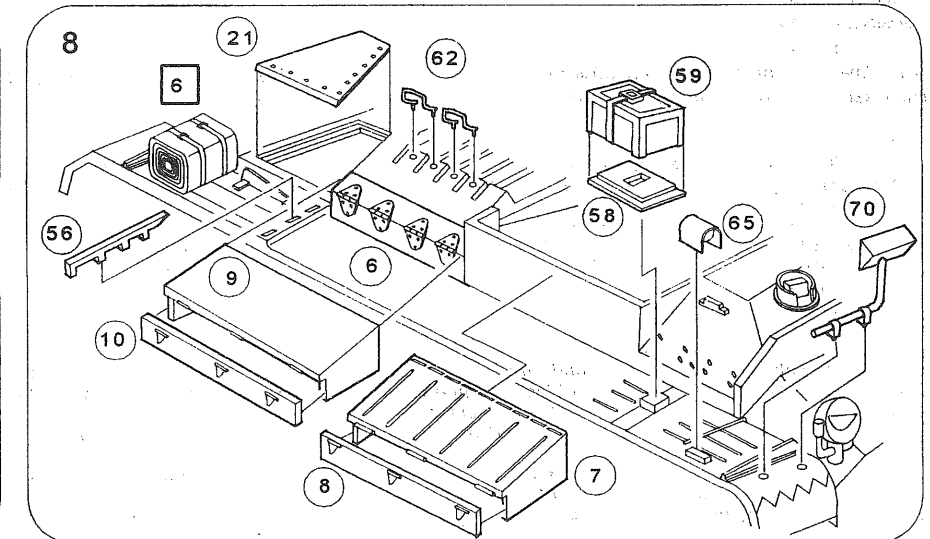
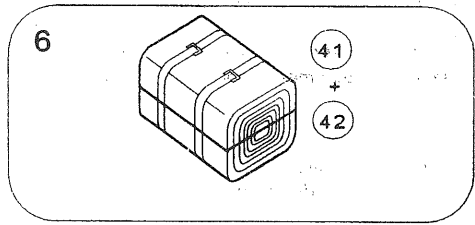
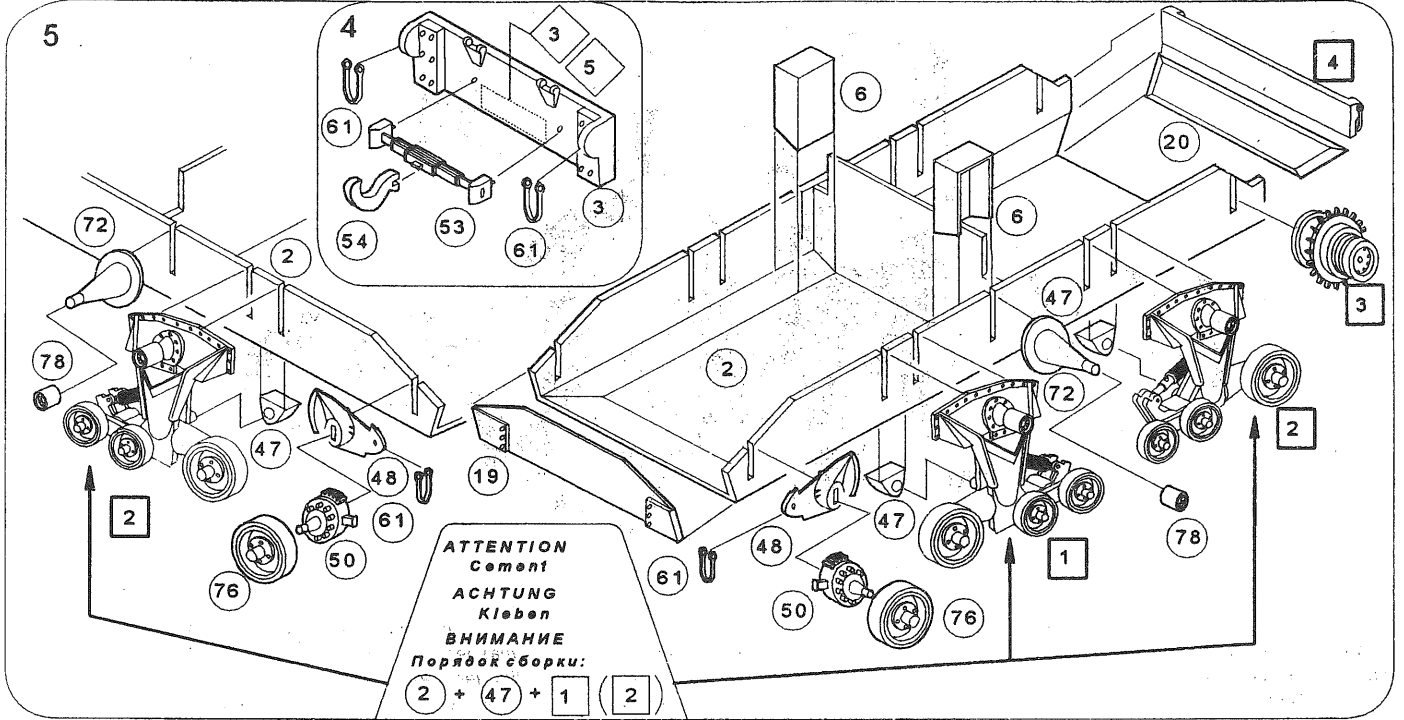
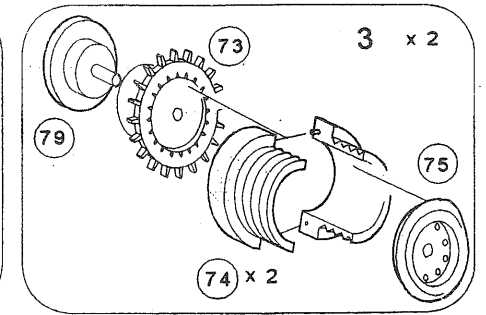
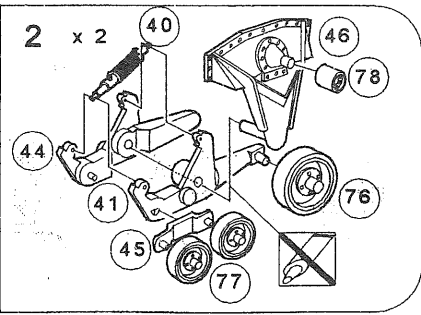
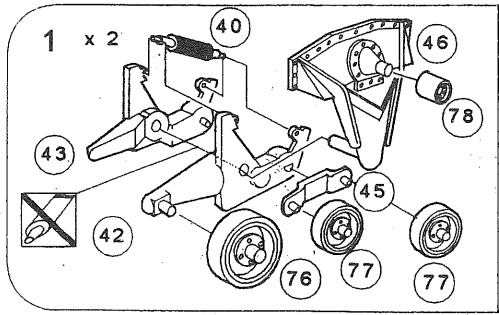
Die Notwendigkeit in mobil und shutz Dekung des 25-pfunde (88 mm) Kanone war die Uhrsache des erste britische artillerische Geschutz auf Selbstfahrlafette Schopfung. Die bekamte der name "Bischof" und war aus normale Tanke "Valentine" untergeschteill besteht, wo eine Drehturn war mit eine panzirnte Schachtel eretzte.

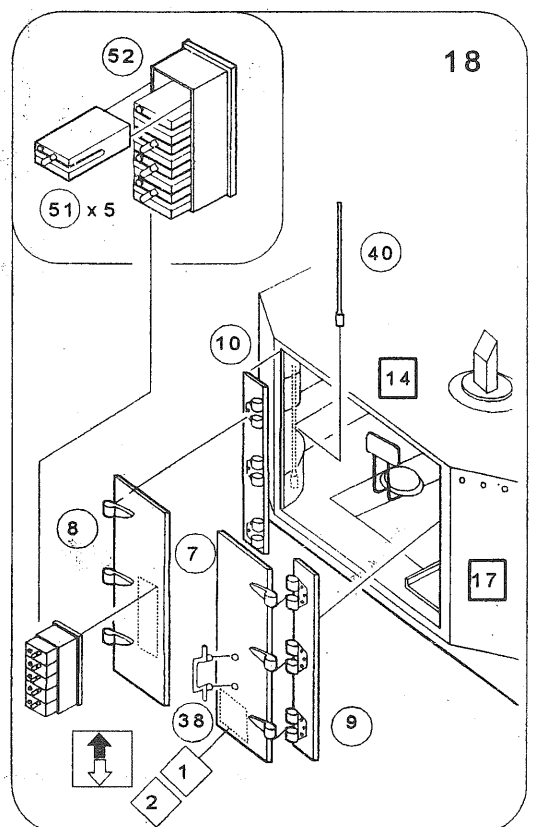
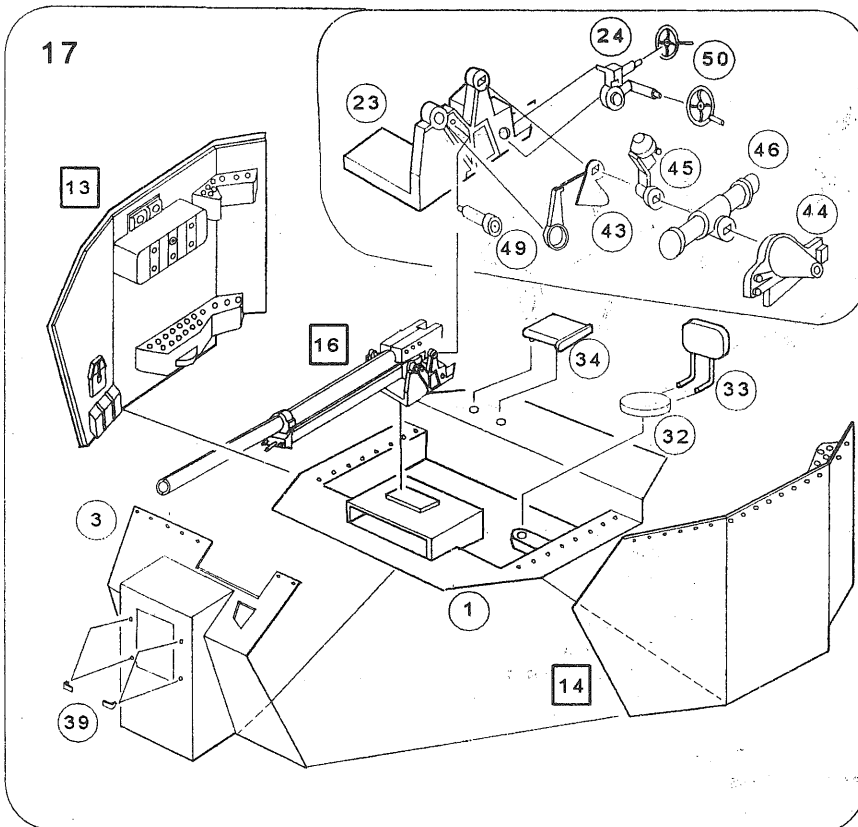
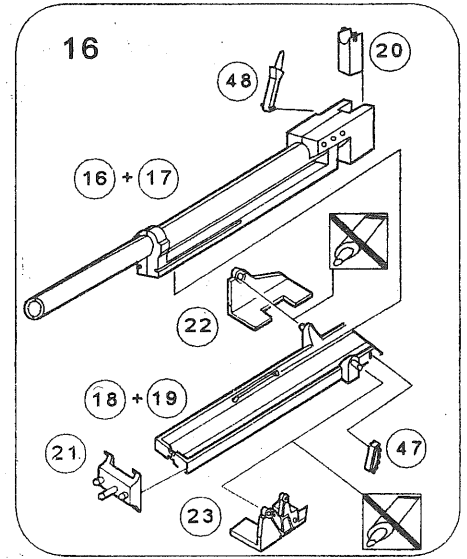
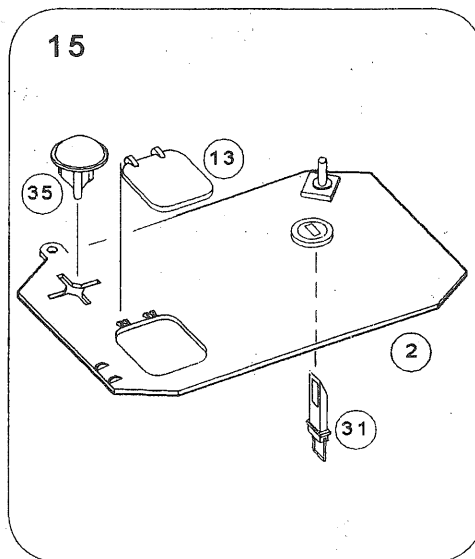
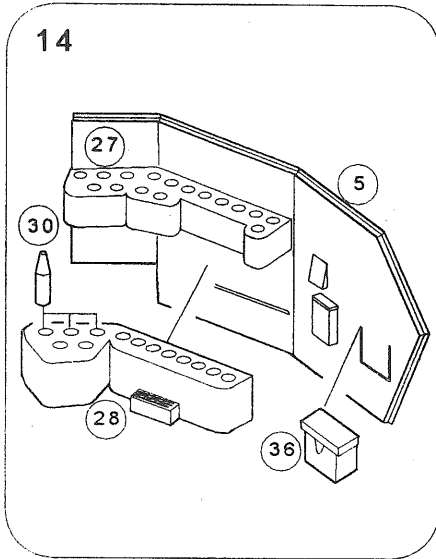
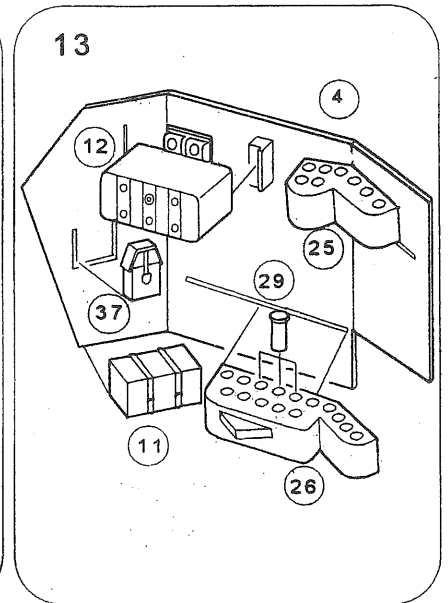
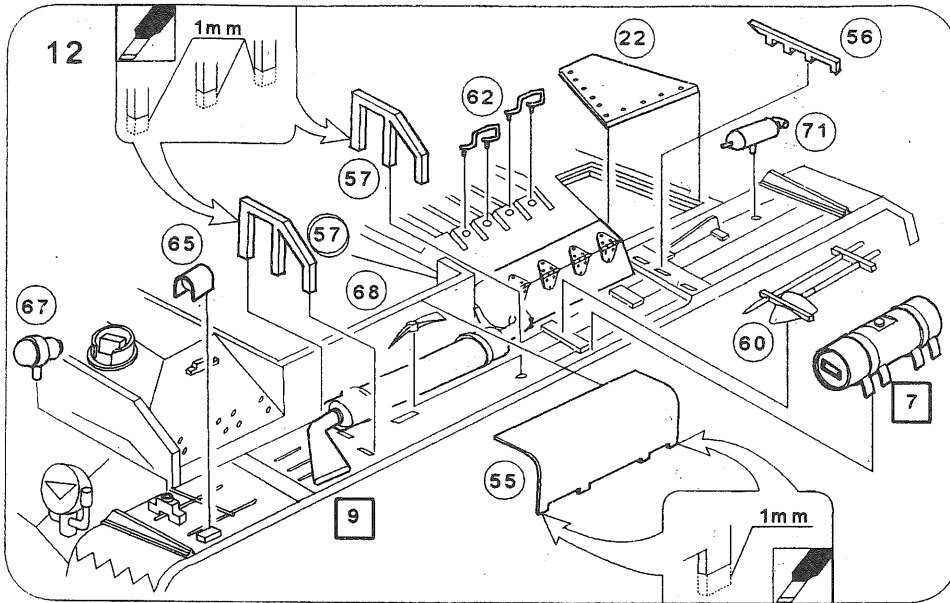
Wharend der Krieg war die "Bischof" niemals in ihre Panzernabwehrrolle benutzt, und nur in eine ubliche artillerische Stutze hat teilgenommen.

Die Kampfreserve bestehle aus 32 Schusse und war mit 25-pfunde bugsierende Beiwagen noch mit 32 Schussen erganzte.

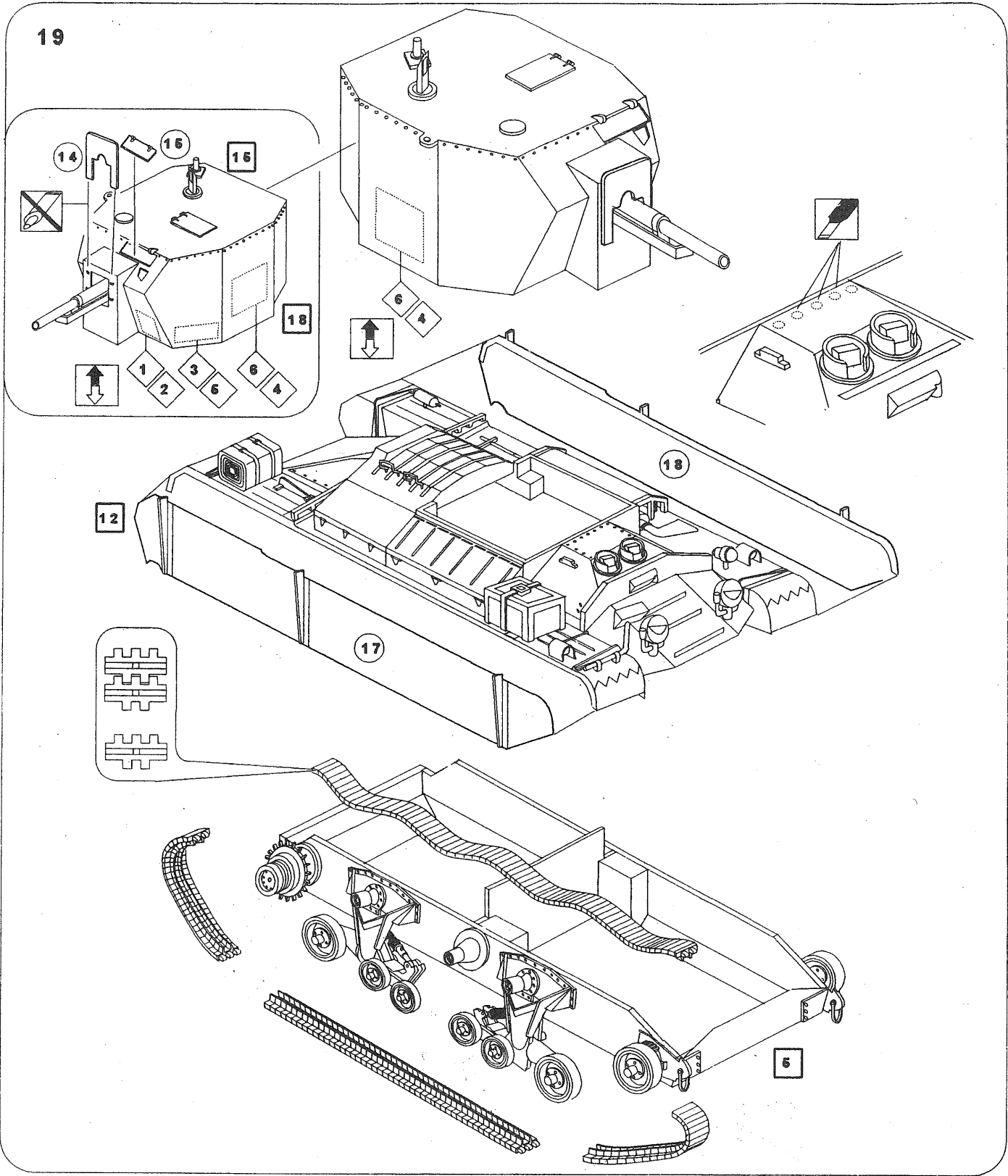
War nur ungfafahr 100 "Bischof" erzeugent, die grundliche in Tunnise gegen Rommel Korpus und in Italien bis Kompanie Ende im Sicilia benutzt waren, und dann zuruckgerufft waren. Die sehr begrenzte Maschinen, mit zu hohe Siluet und zu niedrige Geschwindigkeit im Unfahrbarkeit waren.

Боевой вес	17,1 т	Gefechtsge wicht	17.1t	Fightweight	17.1t
Бронирование	лоб - 60 мм борт - 30-60 мм башня - 30 мм 88 мм пушка	Panzerdicke	Vorderteil-60mm Bordseite-30..60mm Turm-30mm 88mm Kanone 32 Kanonekugeln	Armour.	frontal plate-60mm side-30..60 mm turret-30 mm 88 mm canon 32 shels
Вооружение	32 снаряда	Ausrustung	24Km/St(Chaussee) 320Km(Chaussee) 4Personen	Armament	24 k/h(Road) 320 km(Road) 4 Persons
Боекомплект		Gefechtsset		Ammunition	
Максимальная скорость	24 км/час(по шоссе)	Maximal-geschwindigkeit		High velocity	
Дальность хода	320 км(по шоссе)	Marschweite		rate up to	
Экипаж	4 человека	Besatzung		Distancerange	
				Team	

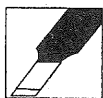




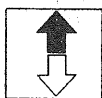
19



DO NOT CEMENT
NICHT KLEBEN
НЕ КЛЕИТЬ



REMOVE
ENTFERNEN
СРЕЗАТЬ



OPTIONAL
NACH BELIBEN
ВЫБОР ВАРИАНТА



APPLY DECAL
HIEAR ABZIEHBILD
ПЕРЕВОДНАЯ ДЕКАЛЬ