

MATCHBOX

The Siskin was the first metal framed fighter to enter R.A.F. service, eventually equipping 10 out of 12 Fighter Squadrons, these squadrons being the backbone of the R.A.F. fighting strength in the late twenties.

Originally ordered as 6 prototypes early in 1918, the first MK III aircraft flew in March 1924 and 59 aircraft with Jaguar III engines were delivered. A further 47 aircraft were produced as MK III (DC) 2 seat Fighter/Trainers.

In June 1926 340 MK III A's were ordered and remained in service until declared obsolete in 1937. A number of late variants were ordered by Roumania, but were not delivered.

1-72nd
SCALE
KIT

ARMSTRONG
WHITWORTH **SISKIN IIIA**

PK-25



Span: 33' 2" (10.10m)
Length: 25' 4" (7.72m)
Engine: 425 hp Armstrong Siddeley
Jaguar IV (Supercharged)
Speed: 166 mph (250 Km/h)
Armament: 2-0.303 in. machine guns

ASSEMBLY MONTAGE
MONTAGE MONTAGGIO
MONTAJE

"MATCHBOX" IS THE REG'D TRADE MARK (MARCA REGISTRADA) OF LESNEY PRODUCTS & CO. LTD. LONDON ENGLAND

Paint required parts before assembly. Assemble parts in sequence. Black numbers in circle indicate part number. Black numbers in star indicate completed section.

Peindre les pièces comme vous le désirez avant le montage. Monter les pièces dans l'ordre numérique. Les chiffres noirs encerclés indiquent le numéro de la pièce. Les chiffres noirs en étoile indiquent une section complète.

Die erforderlichen Teile vor dem Zusammenbau streichen. Die Teile in der richtigen Reihenfolge montieren. Die schwarzen Ziffern in den Kreisen sind die Teilnummern. Die schwarzen Ziffern in den Sternen zeigen komplette Baugruppen an.

Dipingere i pezzi occorrenti prima del montaggio. Montare i pezzi in ordine numerico. I numeri neri in un cerchio indicano il numero del pezzo. I numeri neri in una stella indicano una sezione completa.

Pintar las piezas requeridas antes del montaje. Montar las piezas en secuencia numérica. Los números negros en un círculo indican el número de pieza. Los números negros en una estrella indican una sección completa.



CEMENT PARTS TOGETHER
COLLER ENSEMBLE LES PIÈCES
TEILE ZUSAMMENKLEBEN
ATTACCARE I PEZZI CON ADESIVO
UNIR LAS PIEZAS CON ADESIVO



DO NOT CEMENT TOGETHER
NE PAS COLLER ENSEMBLE
NICHT ZUSAMMENKLEBEN
NON ATTACCARE CON ADESIVO
NO UNIR LAS PIEZAS CON ADESIVO



ALTERNATIVE PART PROVIDED
PIECE ALTERNANT FOURNIE
WAHLWEISE MIT ANDEREM TEIL
PEZZO ALTERNATIVO
PIEZA ALTERNATIVA PROVISTA



WITHOUT STAND, ADD NOSE WEIGHT.
S'IL N'Y A PAS DE SUPPORT, IL FAUT ALOURDIR LE NEZ.
OHNE STAND, FLUGZEUGKANZEL BESCHWEREN.
SE NON VI È UN SUPPORTO, OCCORRE APPESANTIRE IL NASO.
DE NO IR SOBRE UN SOPORTE EXHIBIDOR, DEBE AÑADIRSE PESO AL MORRO.

1

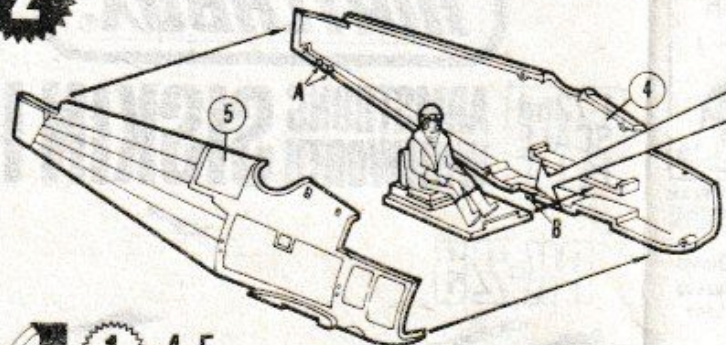


1-2-3

Assemble parts in sequence shown
Assembler par collage les différentes parties selon l'ordre indiqué
Teile in der angegebenen Reihenfolge zusammenkleben
Montare i pezzi nell'ordine indicato
Unir las piezas en la secuencia indicada

Before joining fuselage halves clear holes 'A' (when shown).
Avant de joindre les deux moitiés du fuselage, dégager les trous 'A' (quand ils sont indiqués).
Vor Zusammensetzung der Rumpfhälften, Löcher 'A' säubern (falls gezeigt).
Prima di congiungere le due metà della fusoliera, pulite i buchi 'A' (quando sono indicati).
Antes de unir las dos mitades del fuselaje, despeje las cavidades 'A' (cuando están indicadas).

2



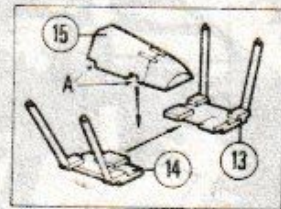
1-4-5.

If Display-Stand is to be used, clear slots B.
Si l'on se sert du présentoir, dégager les fentes B.

Falls ein Auslagestand benutzt wird, Kerbe B klären.

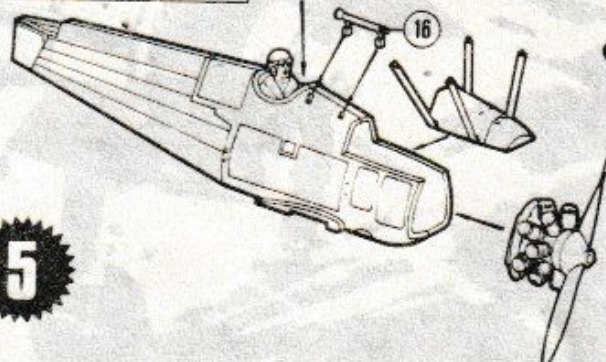
Seviene adoperato il supporto di presentazione, pulire le fessure B.

Cuando utiliza el sostén de presentación, despeje las ranuras B.

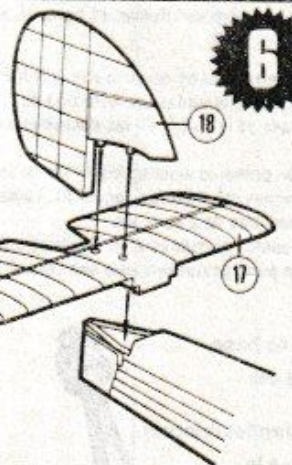


13-14-15-2

16 4-2

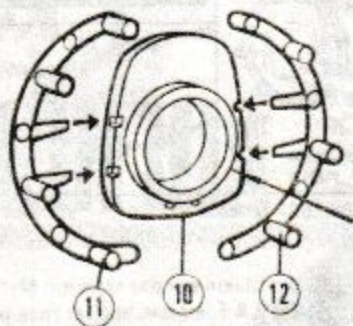


5

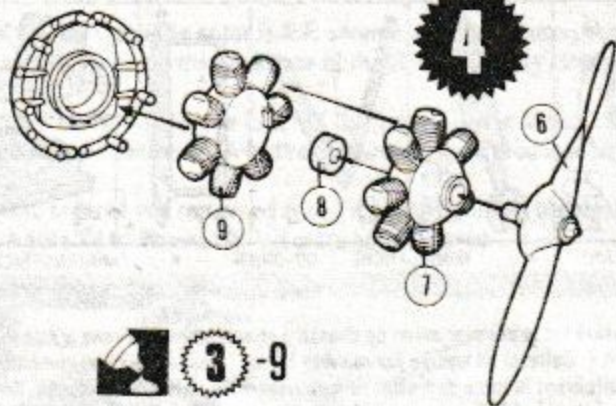


6

18-17-5

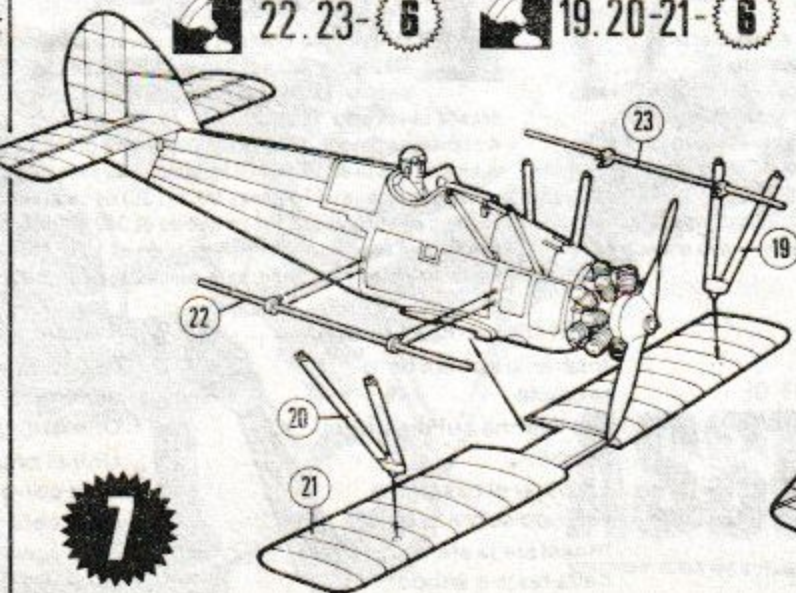
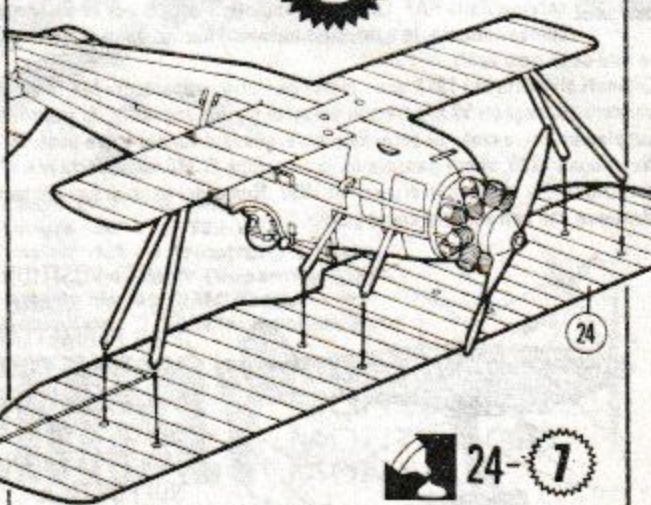
3

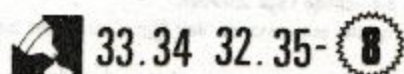
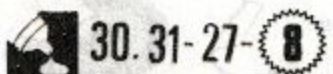
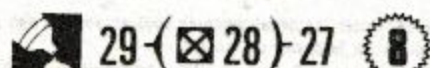
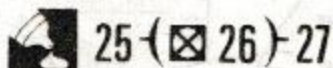
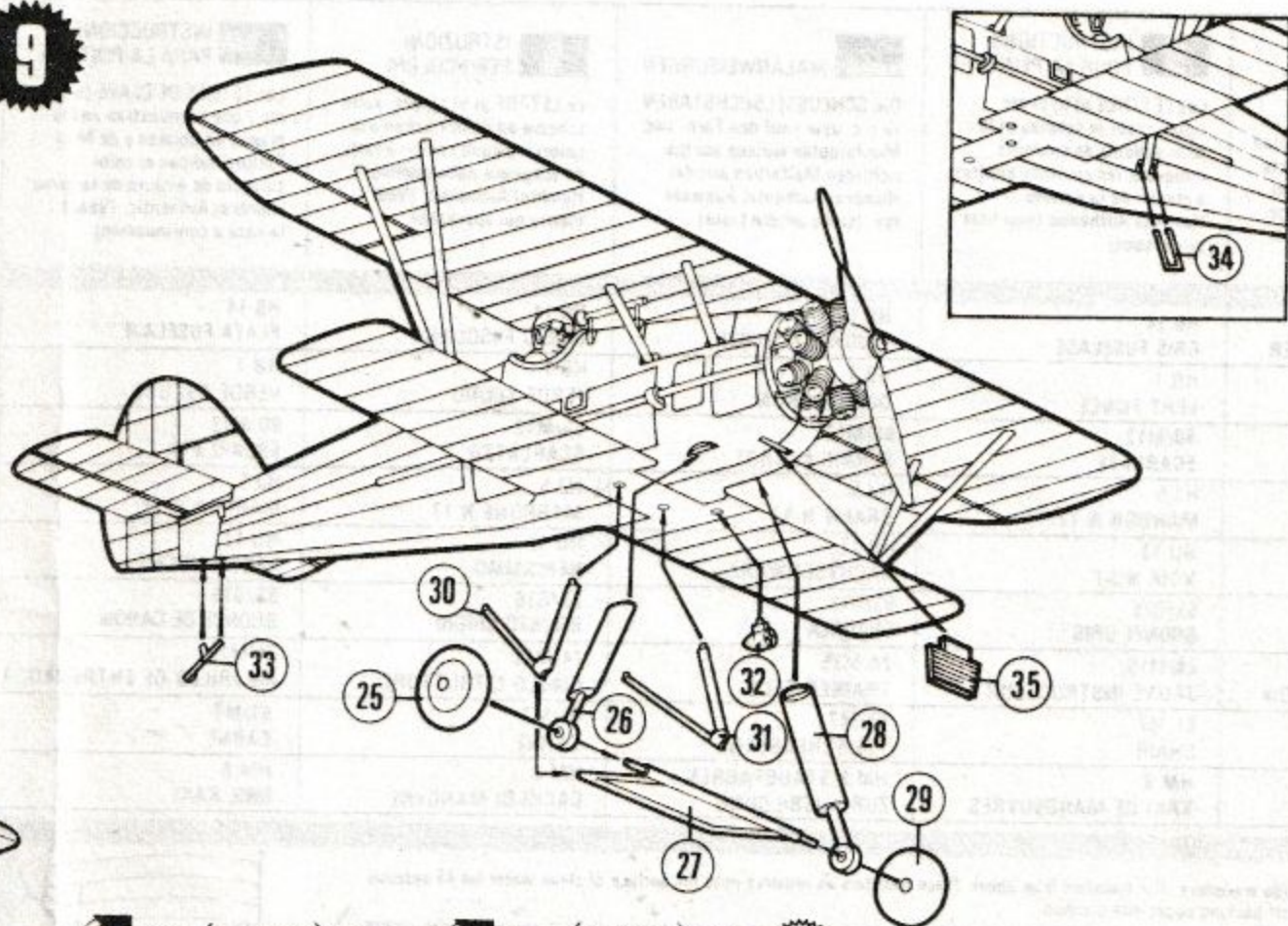
11.12.-10

4
3-9

6-(7)-8. 7-9

 22.23-**6**

 19.20-21-**6**
**7****8**
 24-**7**



Purple Range 1/72nd Scale Aircraft

- PK-1 HAWKER FURY
- PK-2 SPITFIRE Mk IX
- PK-3 BOEING P-12E
- PK-4 MITSUBISHI ZERO
- PK-5 ALPHA JET
- PK-6 FW 190
- PK-7 LYSANDER
- PK-8 GLOSTER GLADIATOR
- PK-9 BELL HUEY COBRA
- PK-10 B.A.C. STRIKEMASTER
- PK-11 HAWKER HURRICANE
- PK-12 NORTHROP F5-A
- PK-13 MUSTANG P51-D
- PK-14 CORSAIR F4U-4
- PK-15 GNAT T Mk I
- PK-16 HAWKER HARRIER
- PK-17 ME/BF 109E
- PK-18 GRUMMAN HELLCAT
- PK-19 MIKOYAN MIG-21
- PK-20 DASSAULT MIRAGE III C
- PK-21 ME 262
- PK-22 P47-D THUNDERBOLT
- PK-23 TEMPEST Mk VI/Mk II
- PK-24 BREWSTER BUFFALO
- PK-25 SISKIN
- PK-26 HENSCHEL HE 126

Purple Range 1/76th Scale Military Vehicles

- PK-71 SHERMAN FIREFLY
- PK-72 A-34 COMET Mk I
- PK-73 Ausf G. PANTHER
- PK-74 PANZER III Ausf L
- PK-75 HUMBER Mk II
- PK-76 PUMA
- PK-77 WESPE
- PK-78 M.16 HALF TRACK
- PK-79 M.24 CHAFFEE
- PK-80 Jagd. PANTHER

Orange Range 1/72nd Scale Aircraft

- PK-101 CORSAIR A7-D
- PK-102 BAC 'S' JAGUAR
- PK-103 BEAUFIGHTER Mk X
- PK-104 SB 2C-1 HELLDIVER
- PK-105 WALRUS Mk I
- PK-106 BUCCANEER SB2
- PK-107 DORNIER SKYSERVANT
- PK-108 WESTLAND LYNX
- PK-109 JUNKERS JU.188 F.1
- PK-110 HS 125/600

PK-25

RETURN TO (UK ONLY)
 CONSUMER SERVICE DEPT.
 LESNEY PRODUCTS & CO. LTD
 SWAINS INDUSTRIAL ESTATE
 ASHINGDON ROAD,
 ROCHEFORD, ESSEX, ENGLAND.

**PAINT INSTRUCTIONS**

The CODE LETTERS (a, b, c, etc.) shown on the Colour-plan and Mini-Paint plans indicate the correct paint colour from the Humbrol Authentic range. (See list below).

**INSTRUCTIONS POUR LA PEINTURE**

Les LETTRES a) b) c) etc. figurant sur le schéma et le mini-schéma de couleurs indiquent les couleurs exactes à choisir de la gamme Humbrol Authentic (voir liste ci-dessous).

**MALANWEISUNGEN**

Die SCHLUSSELBUCHSTABEN (a, b, c usw.) auf den Farb- und MiniFarbplan weisen auf die richtigen Malfarben aus der Humbrol Authentic Auswahl hin. (siehe untere Liste).

**ISTRUZIONI PER I COLORI**

Le LETTRE a) b) c) etc. sullo schema ed il mini-schema di colori indicano i colori esatti da scegliere dalla gamma Humbrol Authentic. (Vedi elenco qui appresso).

**INSTRUCCIONES PARA LA PINTURA**

Las LETRAS DE CLAVE (a, b, c, etc.) que se muestran en los planos de Colores y de Mini-Pintura indican el color correcto de pintura de la gama Humbrol Authentic. (Véase la lista a continuación).

HB 14 AIRFRAME SILVER	HB 14 GRIS FUSELAGE	HB 14 FLUGWERK-SILBER	HB 14 GRIGIO FUSOLIERA	HB 14 PLATA FUSELAJE
HB 1 DARK GREEN	HB 1 VERT FONCE	HB 1 DUNKELGRÜN	HB 1 VERDE SCURO	HB 1 VERDE OSCURO
60/M12 SCARLET	60/M12 ECARLATE	60/M12 SCHARLACHROT	60/M12 SCARLATTO	60/M12 ESCARLATA
HJ.5 BROWN N.17	HJ.5 MARRON N.17	HJ.5 BRAUN N.17	HJ.5 MARRONE N.17	HJ.5 MARRON N.17
HU.12 NIGHT BLACK	HU.12 NOIR NUIT	HU.12 NACHTSCHWARZ	HU.12 NERISSIMO	HU.12 NEGRO NOCHE
53/G16 GUN METAL	53/G16 BRONZE GRIS	53/G16 GRAUBLA	53/G16 BRONZO GRIGIO	53/G16 BRONCE DE CANON
24/M15 TRAINER YELLOW	24/M15 JAUNE INSTRUCTEUR	24/M15 TRAINER GELB	24/M15 GIALLO ISTRUTTORE	24/M15 AMARILLO DE ENTRENADOR
61/M7 FLESH	61/M7 CHAIR	61/M7 FLEISCHFARBEN	61/M7 CARNE	61/M7 CARNE
HM 8 KHAKI DRILL	HM.8 KAKI DE MANOEUVRES	HM.8 STAUBFARBEN ZUR AUSBILDUNG	HM 8 CACHI DI MANOVRE	HM.8 DRIL KAKI

Instructions. Waterslide transfers. Cut transfers from sheet. Place transfers as required onto the surface of clean water for 45 seconds (approx) slide transfer off backing paper into position.

Instructions pour les décalcomanies. Découper les décalcomanies dans la feuille. Poser les décalcomanies voulues sur de l'eau propre pendant 45 secondes environ. Les mettre ensuite en position en les faisant glisser de sur le papier de renfort.

Gebrauchsanweisung - Wassergleit-Abziehbilder. Abziehbilder aus dem Bogen schneiden. Die gewünschten Abziehbilder ungefähr 45 Sekunden lang auf eine saubere Wasseroberfläche legen. Abziehbild vom Papier in die richtige Lage schieben.

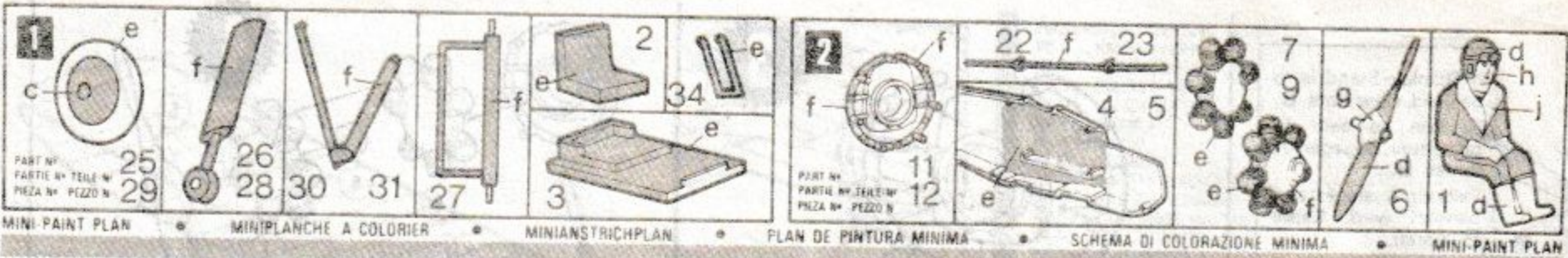
Istruzioni per le decalcomanie. Ritagliate le decalcomanie dal foglio. Ponete quelle occorrenti su dell'acqua pulita per circa 45 secondi. Mettetele poi in posizione facendole scivolare dalla carta di rinforzo.

Instrucciones - Calcomanías de agua. Cortense las calcomanías de la hoja. Pónganse como se desea sobre la superficie de agua limpia por 45 segundos (aproximadamente) desprendase la calcomanía del papel de respaldo en posición.



MY COMPLAINT IS
 THE OBJECT OF MY RECLAMATION IS
 ICH BEMÄNGELE
 DAS OBJEKT DEL RECLAMO
 MI RECLAMACION ES

MY ADDRESS
 MON ADRESSE EST LA SUIVANTE
 MEINE ADRESSE
 IL MIO INDIRIZZO
 MI DIRECCION

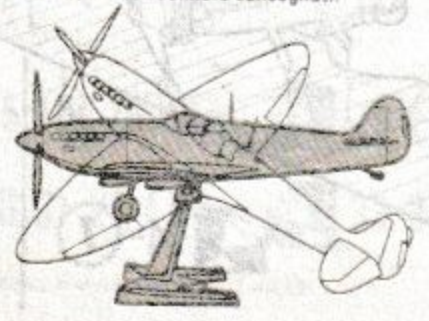


Le Siskin fut le premier avion de chasse à charpente métallique à être mis en service par la R.A.F. Celle-ci en équipa par la suite 10 sur 12 escadrilles de combat, qui constituèrent la force de l'effectif mobilisable de la R.A.F. vers la fin des années vingt. Commandés au début de 1918 en tant que 6 prototypes, les premiers avions MK III volèrent en mars 1924 et 59 appareils dotés de moteurs Jaguar III furent livrés. Il fut construit 47 avions supplémentaires, à savoir, les avions de chasse et d'instruction à 2 sièges MK III (DC). En juin 1926, il fut passé une commande de 340 appareils MK III A. Ceux-ci demeurèrent en service jusqu'à ce qu'ils furent déclassés en 1937. De nombreux avions de types plus récents furent commandés par la Roumanie, mais ils ne furent pas livrés.

Il Siskin fu il primo aereo da caccia ad intelaiatura metallica ad essere messo in servizio dalla RAF. Questa, in seguito, l'adottò per 10 su 12 squadriglie di combattimento, le quali costituirono il nucleo degli effettivi mobilitabili della RAF verso la fine degli anni venti. Ordinati all'inizio del 1918 quali prototipi, i primi apparecchi MK III volarono nel marzo 1924 e vennero consegnati 59 apparecchi dotati di motori Jaguar III. Si costruirono 47 apparecchi supplementari, e cioè, gli aerei da caccia/addestramento a due posti MK III (DC). Nel giugno 1926, venne passata un'ordinazione di 340 apparecchi MK III A. Questi rimasero in servizio finché caddero in disuso nel 1937. Numerosi aerei di tipi più moderni furono ordinati dalla Romania, ma non vennero consegnati.

Das Siskin war das erste mit Metallrahmen versehene Kampfflugzeug, das in den Dienst der R.A.F. eintrat, und am Ende waren 10 der 12 Kampfgeschwader mit diesem Flugzeug ausgerüstet. Diese Geschwader bildeten das Rückgrat der R.A.F. Kampfstärke am Ende der 1920iger Jahre. Anfangs zu Beginn des Jahres 1918 als 6 Prototypen in Auftrag gegeben wurden, flog die erste MK III Maschine im März, und 59 Maschinen with Jaguar III Motoren wurden geliefert. Weitere 47 Flugzeuge wurden hergestellt als MK III (DC) 2-Sitzer Kampf/Trainingsflugzeug. Im Juni 1926 wurden 340 MK IIIA in Auftrag gegeben und standen im Dienst bis man sie im Jahre 1937 als überfällig erklärte. Eine Anzahl späterer Varianten wurden von Rumänien bestellt, die aber nie zur Lieferung kamen.

El Siskin fue el primer caza con armazón metálico en entrar en servicio con la R.A.F. Más tarde, de cada 12 escuadrillas de caza 10 estaban formadas con este tipo de aviones, siendo estas escuadrillas la principal base de la R.A.F. en las postrimerias de la década de los años 1920. A comienzos del año 1918 se construyeron 6 prototipos. Los primeros aviones MK III iniciaron sus vuelos en marzo de 1924, entregándose una serie de 59 aviones con motores Jaguar III. También se construyeron otros 47 aviones MK III (DC) de caza/entrenamiento de 2 asientos. En junio de 1926 se efectuó un pedido de 340 MK IIIA, los cuales permanecieron en servicio hasta que se dejó de utilizar este tipo de avión en 1937. Rumania pidió posteriormente una versión más modernizada de este avión, pero nunca llegó a exportarse.



MULTI-POSITION DISPLAY STAND
PIED PERMETTANT DE MULTIPLES POSITIONS
EINSTELLHALTER
SOPORTE DE POSICIONES MULTIPLES PARA EXPOSICION
SUPPORTO A TESTA SNODABILE

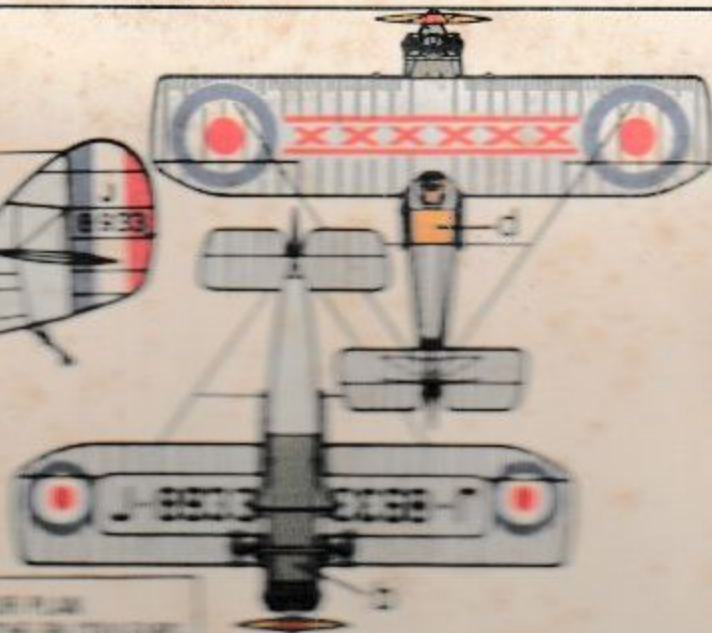
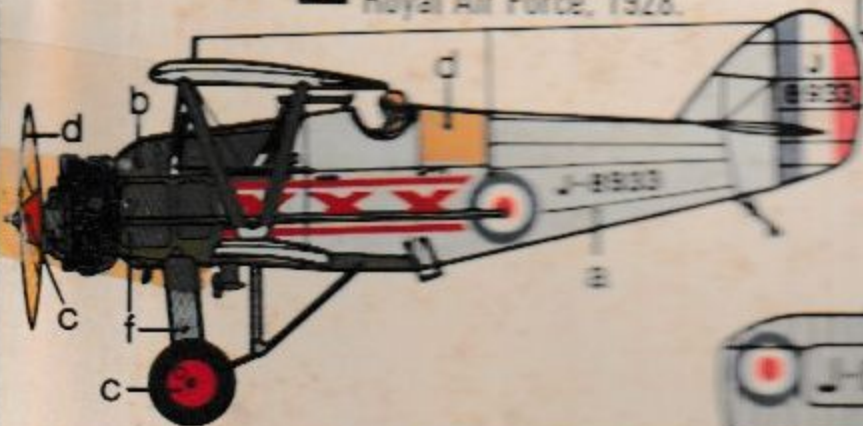
Push socket-head onto ball.
 Insérer la sphère dans la cavité.
 Die Pfanne auf die Kugel pressen.
 Empujar el casquillo esférico sobre la bola.
 Innestare la sfera nella testa a snodo.



Cement arm to base.
 Coller le bras au piètement.
 Den Arm unten festkleben.
 Unir el brazo a la base con adhesivo.
 Attaccare il braccio alla base con adesivo.



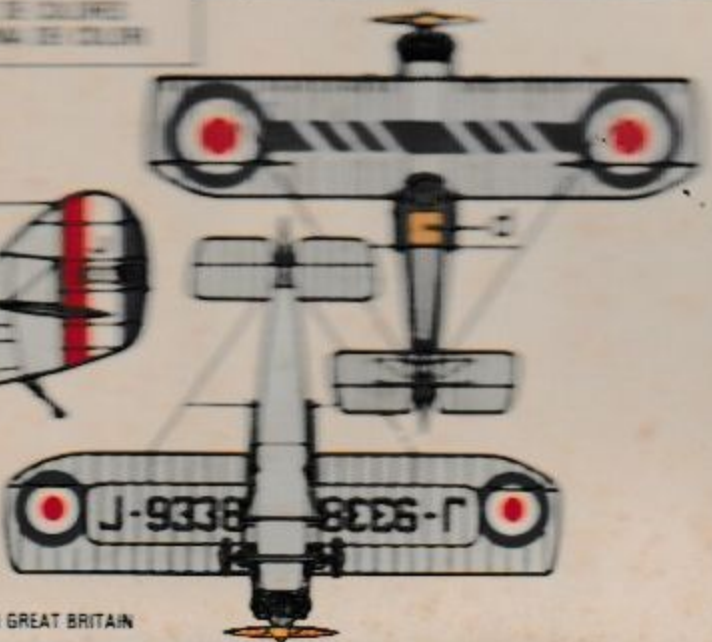
1 No. 29 Squadron.
Royal Air Force, 1928.




MATCHBOX
ARMSTRONG
WHITWORTH **SISKIN IIIA**

COLOUR PLAN
PLANCHER EN COULEUR
FARBPLAN
PLAN DE COULEUR
SCHEMA DE COLORE

2 No. 32 Squadron
Royal Air Force, 1931.



 This "SISKIN" kit is quality engineered in two colours. The colourful decals feature the RAF No's 29 and 32 Squadrons, in service between the wars. A full "Colour-Plan" and easier Mini-Paint plan are provided. For paint colours see instruction leaflet.

© 1974 LESNEY PRODUCTS & CO. LTD. LONDON ENGLAND



CONTENTS: Parts and decals necessary to construct model as illustrated. Cement not included. SPECIFICATION AND COLOUR OF CONTENTS SUBJECT TO AMENDMENTS