

## NORTH AMERICAN HARVARD Mk IV/Mark 2A

Ainda antes do início da 2ª Grande Guerra, a Força Aérea Britânica (RAF) tinha em curso um plano de expansão para novos aparelhos e para novos pilotos. Sentindo a impossibilidade de satisfazer as suas pretensões com os recursos internos, a RAF voltou-se para os EUA em busca de soluções. Junto da North American Aviation a RAF encontrou o avião de treino que procurava. Tendo lhe sido proposta o NA BT-14 "Yale", que se encontrava já ao serviço dos franceses e americanos, a RAF optou por uma versão à sua medida do BC-1, (NA-49). Assim nasceu o 1º de uma longa e distinta linha de "Harvard's" e o início de uma lenda. O "Harvard Mk I" era um "BC-1" com um motor de 600CV e equipamento de rádio e instrumentos de voo à inglesa. Os primeiros 200 aparelhos e alguns seguintes foram entregues directamente, por mar, à RAF nas ilhas britânicas. Com o início da guerra e a realocação dos programas de treino dispersos pelo Canadá, África do Sul e mesmo EUA, os restantes "Harvard's" voavam directamente da fábrica da NA para as respectivas bases de treino. Para os pilotos da Commonwealth, o Canadá era o destino preferencial e daí o facto de o nome "Harvard" estar também intimamente ligado ao Canadá. Ainda durante a guerra e acompanhando a evolução dos seus "irmãos" AT-6 e SNJ's, os "Harvard's" conheceram novas versões, MkII/III, MkIIA/IIB. Estas versões foram produzidas aos milhares não só na fábrica mãe da NA mas também no Canadá pela Noorduyn Aviation Company. Em 1951, e seguindo o mesmo programa iniciado pela NA, a Canadian Car Foundry, sucessora da Noorduyn, produziu o que é entendido por muitos o definitivo "Harvard"/"T-6". Foram produzidos 555 novos "Harvard's" com a designação MkIV/T-6J. Desde a Nova-Zelândia à Rodésia, Israel, URSS, Alemanha, etc, os "Harvard's" conheceram muitas cores e esquemas. Com este novo lançamento, a Ocidental Replicas quer continuar a prestar a sua homenagem à família "Harvard" /"T-6" e proporcionar aos entusiastas e amantes da aviação a oportunidade de aumentarem e enriquecerem a sua colecção.

Even before WWII, the Royal Air Force had established an ambitious expansion program both on personal and aircraft. Unable to get home the resources it seek, RAF looked abroad, to the USA aviation industry, for solutions. With North American Aviation, NA, RAF found the training aircraft it looked for. After the NA proposal for the NA BT-14 "Yale", which was already in service with french and Army Air Corps air forces, RAF choose it's own version of the BC-1, (NA-49). So was born the first of a long and distinguished line of "Harvard's" and the beginning of a legend. The "Harvard" MkI was a BC-1 with a 600HP engine and british style standard radio and flight instruments gear.

The first 200 aircraft and some that followed were directly delivered by sea to the RAF on British Islands. With the beginning of war and the relocation of training programs, dispersal throughout Canada, South Africa and even USA training air bases, the next "Harvard" orders, flew directly from NA factory plants to their respective training bases. For Commonwealth pilots, Canada was the primary destination and that's one of the reasons why the name "Harvard" is so intimately connected with Canada.

Even during the war and following the natural evolution of it's "brother's" "AT-6's" and "SNJ's", "Harvard's" grew into new versions, MkII/III, MkIIA/IIB. These versions were produced by the thousands not only by home NA plant but also by Noorduyn Aviation Company in Canada.

In 1951, and after a similar refurbished program initiated by NA, Canadian Car Foundry, the successor of Noorduyn, produced which is understand by many as the definitive "Harvard"/"T-6". 555 new "Harvard's" were produced and designated MkIV/T-6J.

From New-Zealand trough Rhodesia, Israel, USSR, Germany, etc, "Harvard's" knew many different colours and schemes. With this new release, Ocidental Replicas wishes to proceed with it's tribute to the "Harvard"/"T-6" family and give aviation lovers and enthusiasts alike, the opportunity to increase and enrich their collection.

Avant le début de la 2ème Guerre Mondiale, la ROYAL AIR FORCE établit un programme d'expansion en vue de se procurer de nouveaux appareils et de nouveaux pilotes. Se rendant compte qu'il était impossible de satisfaire a ces prétentions avec les ressources internes, la RAF se tourna vers les USA pour profiter des productions Américaines. Cette solution fut trouvée auprès s de la NORTH AMERICAN AVIATION.

Suite à la proposition de North American pour le NA BT-14 "YALE", Déjà en service a l'Armée de l'air française, la RAF jeta son dévolu sur le BC-1 (NA-49), le premier né d'une longue et distinguée lignée de "Havard", le début d'une légende. Le "Havard" Mk1 étant un BC-1, était équipé d'un moteur de 600 CV, un équipement radio et une instrumentation de vol a l'anglaise.

Les 200 premiers appareils, et quelques exemplaires par la suite furent livrés directement par mer en Grande-Bretagne. Avec le début de la guerre et la réorganisation des programmes d'entraînements, dispersés a travers le Canada, l'Afrique du Sud et les USA, les nouveaux "Havard" sont livrés directement de l'usine NA vers les nouvelles bases d'entraînement.

J'usqu'à la fin des hostilités de nouvelles versions virent le jour, toujours en corrélation avec les AT-6 et SNJ marins, ce sont les "Havard" MkII/III, MkIIA/IIB.

Des milliers d'exemplaires de ces versions furent produites tant a l'usine mère de NORTH AMERICAN que au Canada par NOORDUYN AVIATION COMPANY.

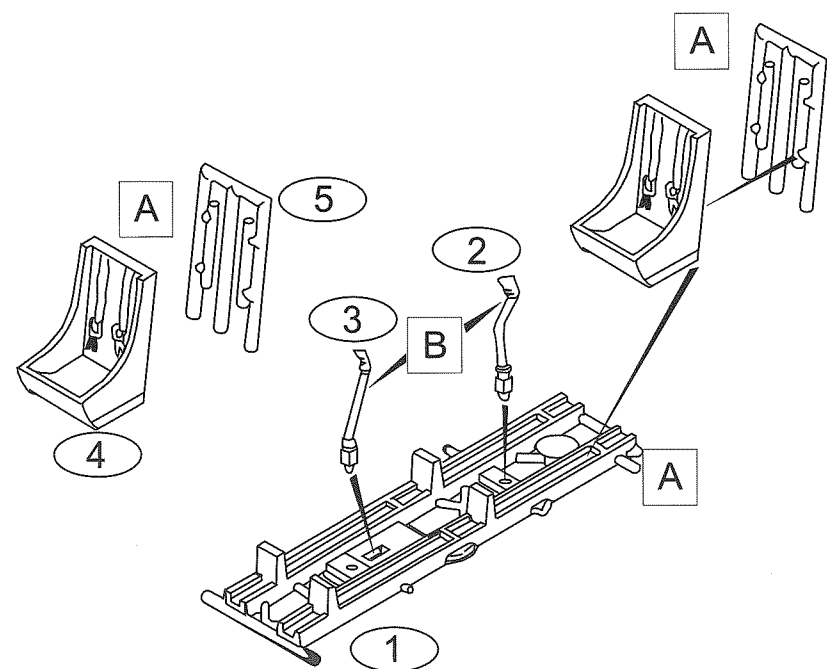
A partir de 1951, et en suivant le même programme initié par la NA, la firme CANADIAN CAR FOUNDRY, successeur de NOORDUYN , construit ce qui est pour beaucoup le T-6/Havard définitif. Cinq cent cinquante cinq avions seront produits sous la désignation MkIV/T-6J.

De la Nouvelle-Zélande à la Rhodésie, d'Israel a l'URSS, de l'Allemagne à la Hollande, les "Havard" volèrent sous des couleurs et aspects très variés et colorés.

OCIDENTAL REPLICAS, par cette nouvelle production veut continuer son hommage à la famille "Havard"/T-6 et permet aux enthousiastes et amoureux de l'aviation d'augmenter et d'enrichir leurs collections.

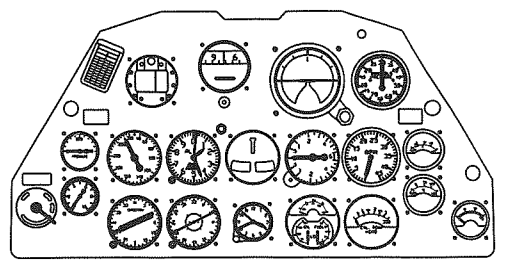
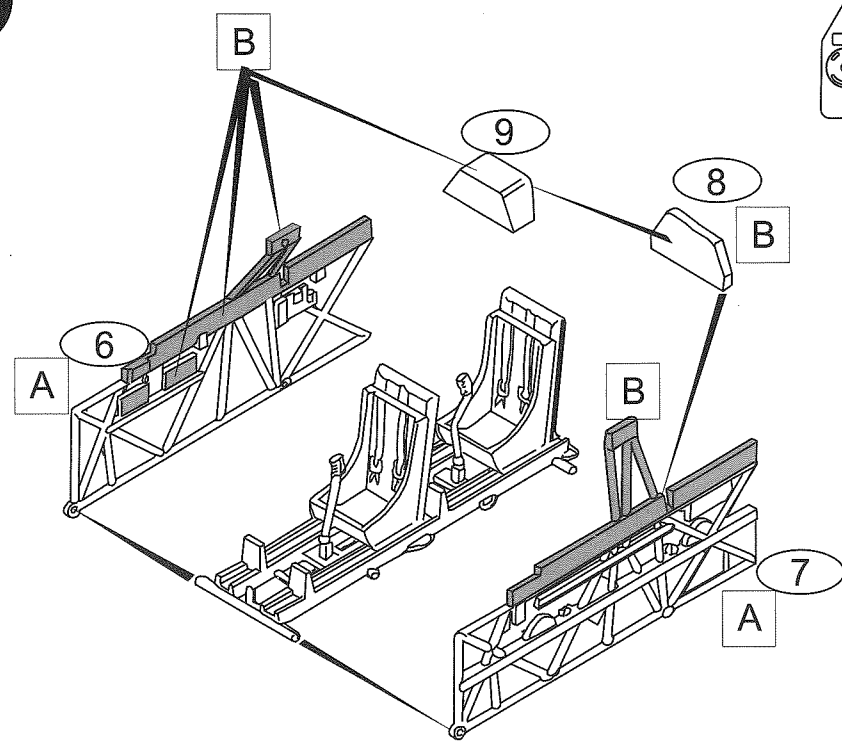
LH 0893918-0

1

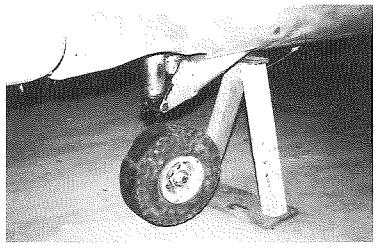
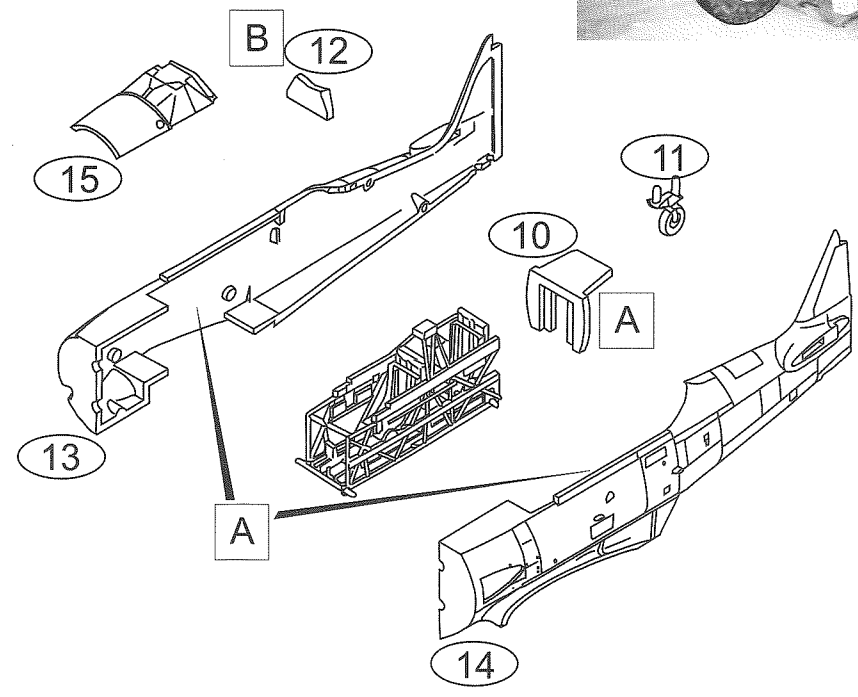


- A** Verde Cromato-Zinco  
Chromat-Zinc Green
- B** Preto Mate  
Matte Black
- C** Alumínio Mate  
Matte Aluminium
- D** Aço  
Steel

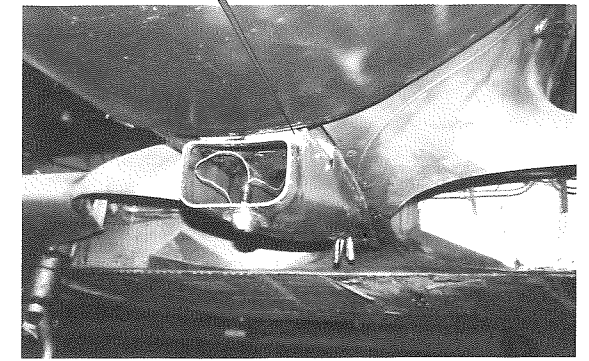
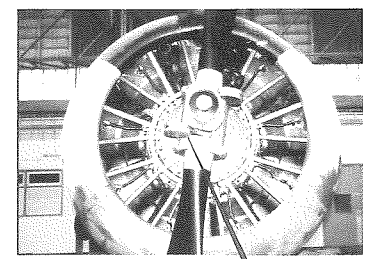
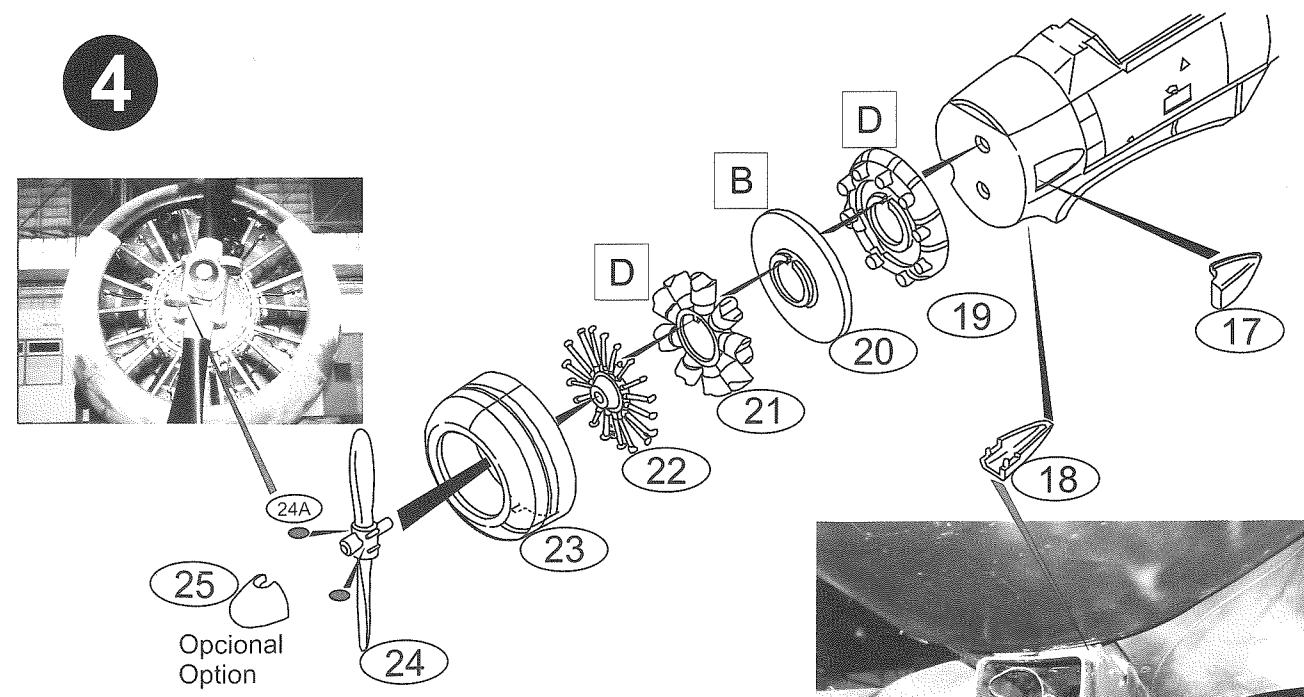
2



3



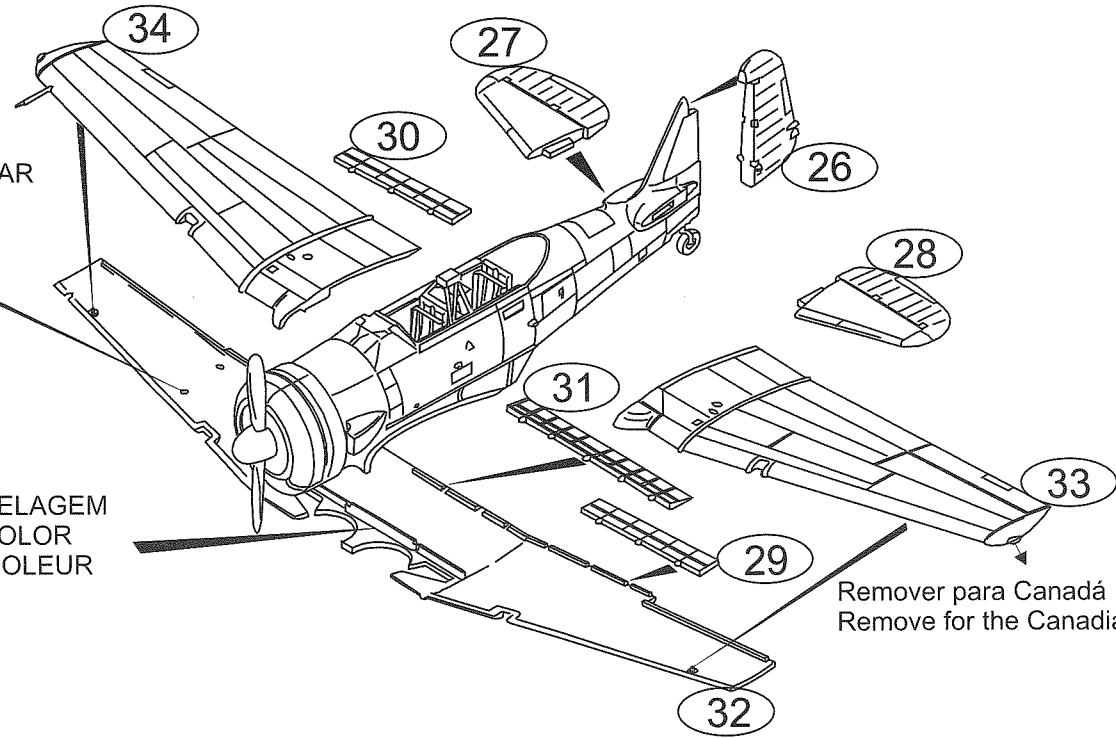
4



5

FURAR PARA COLOCAR ARMAMENTO  
PIECE FOR WEAPONS POD

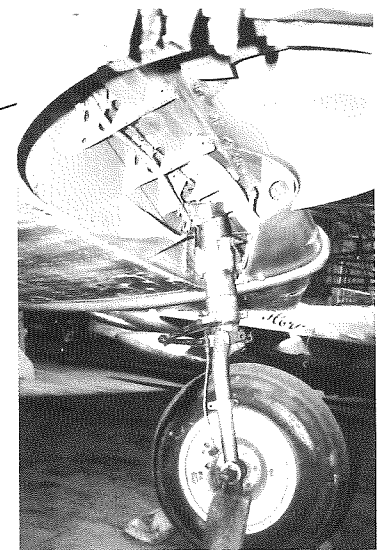
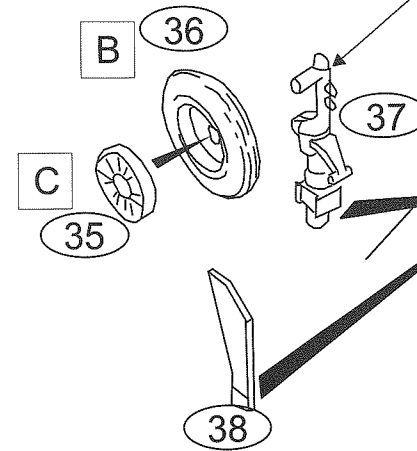
COR DA FUSELAGEM  
AIRFRAME COLOR  
FUSELAGE COLEUR



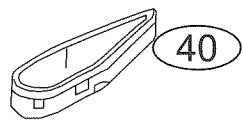
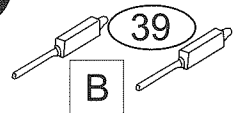
Remover para Canadá  
Remove for the Canadian version

6

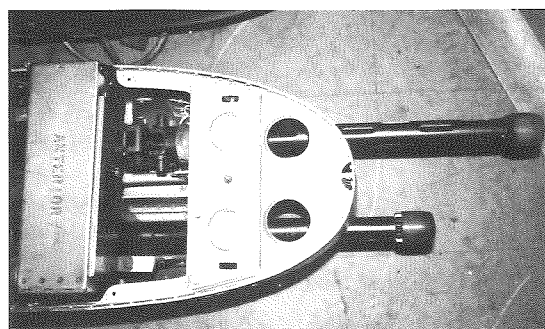
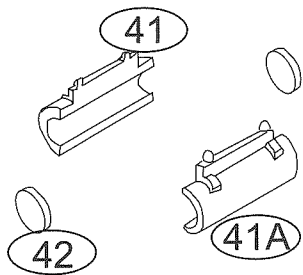
COR DA FUSELAGEM  
AIRFRAME COLOR



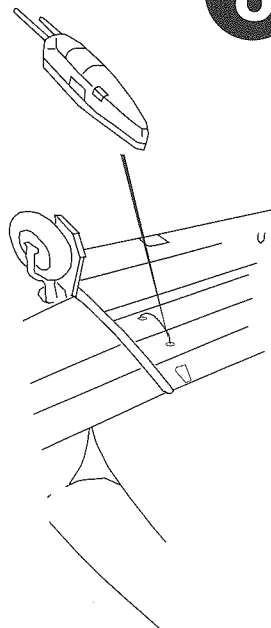
7



SÓ PORTUGAL  
PORTUGAL ONLY

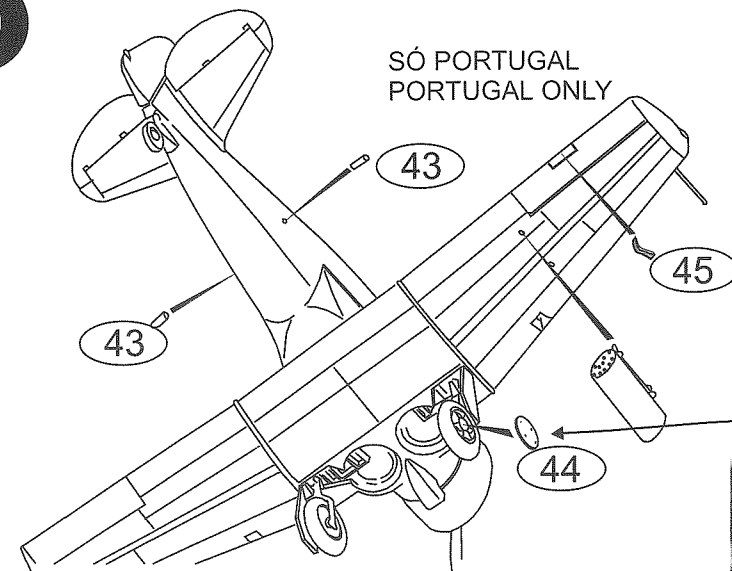


8

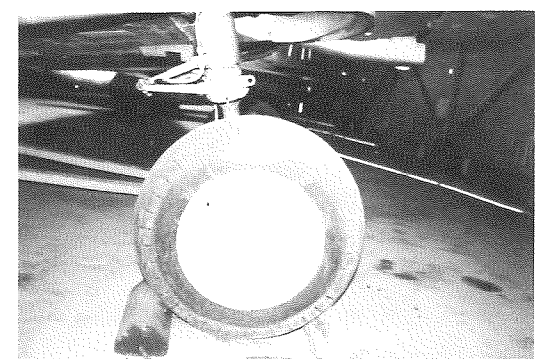


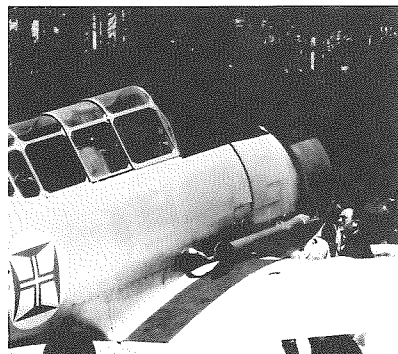
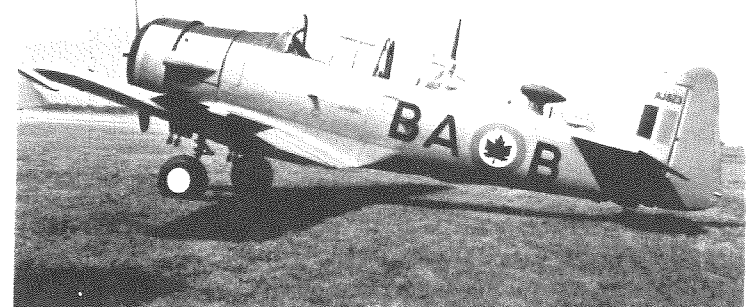
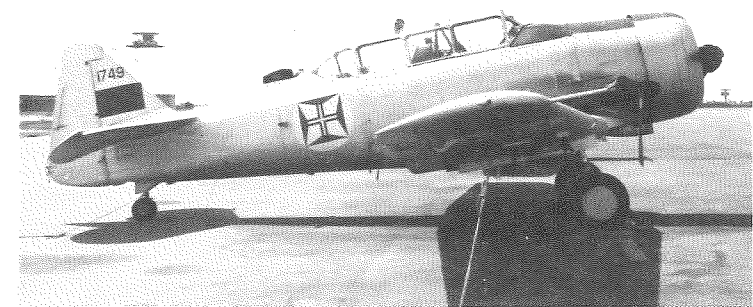
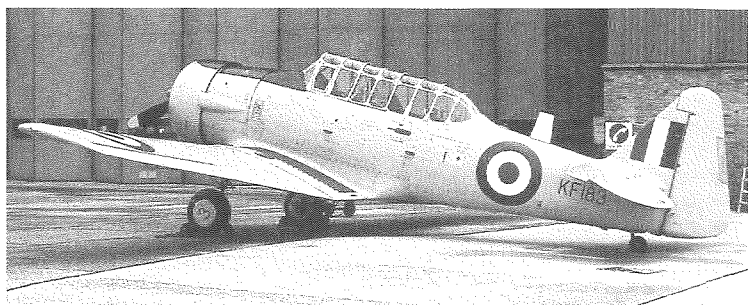
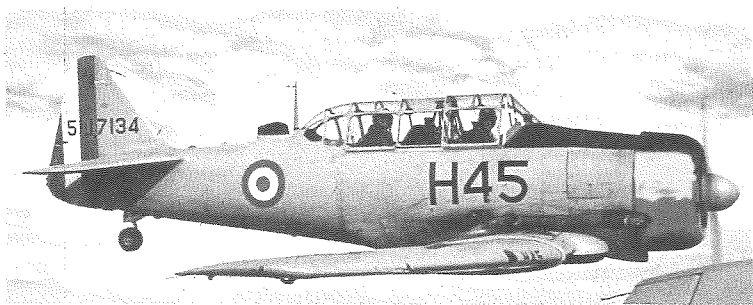
9

SÓ PORTUGAL  
PORTUGAL ONLY



COR DA FUSELAGEM  
AIRFRAME COLOR

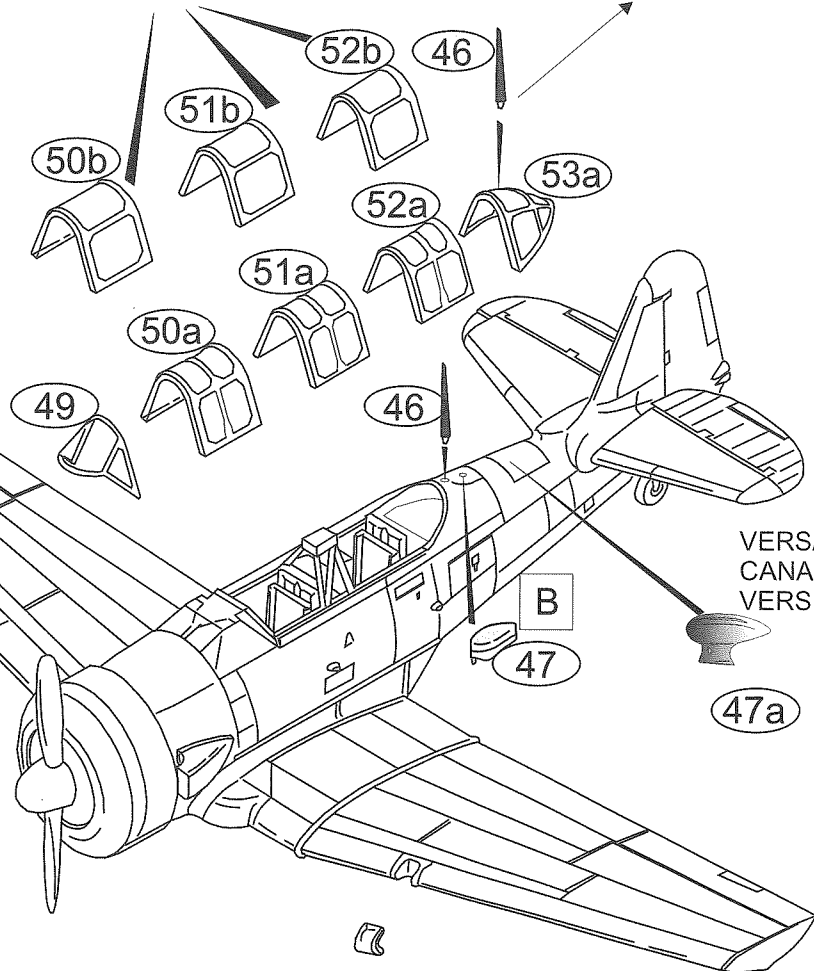




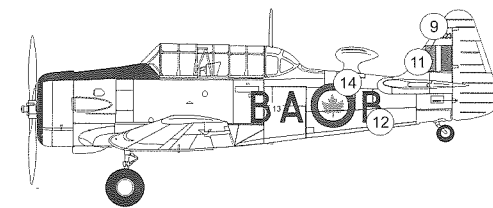
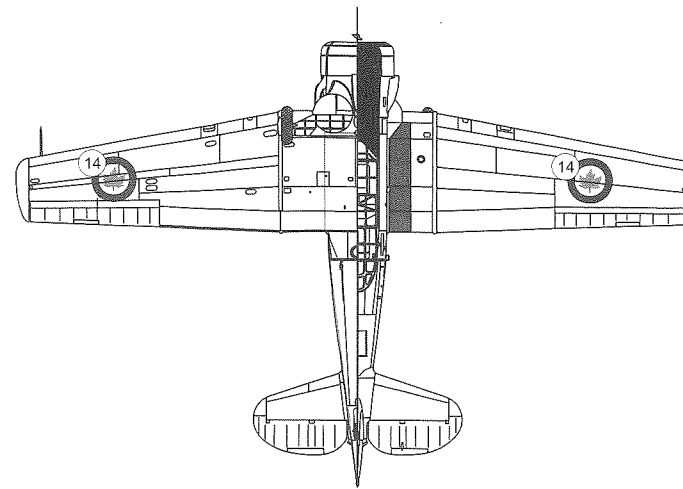
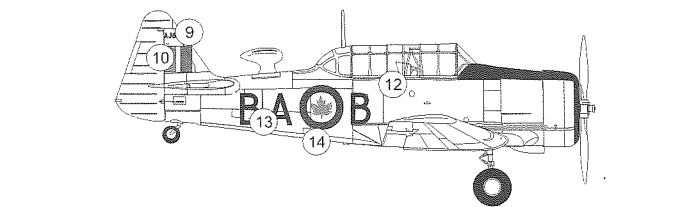
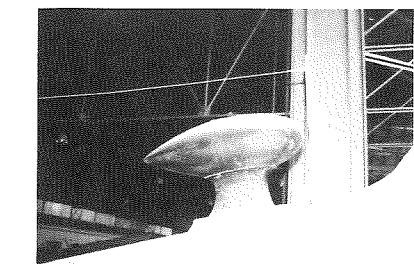
HARVARD MkIV/T-6J SÓ PORTUGAL E FRANÇA  
HARVARD MkIV/T-6J ONLY PORTUGAL and FRANCE

VERSÃO CANADIANA  
CANADIAN VERSION  
VERSION CANADIENE

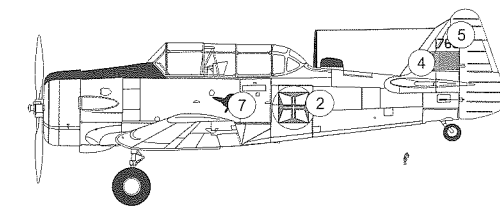
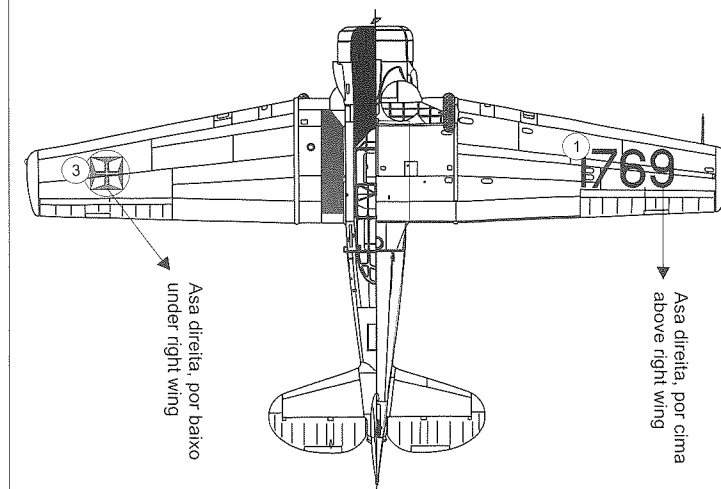
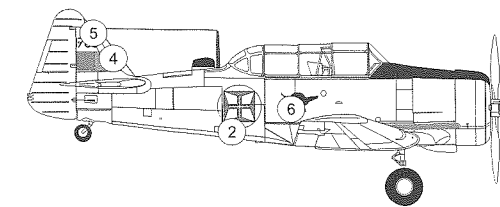
10



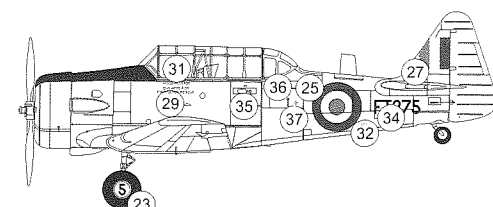
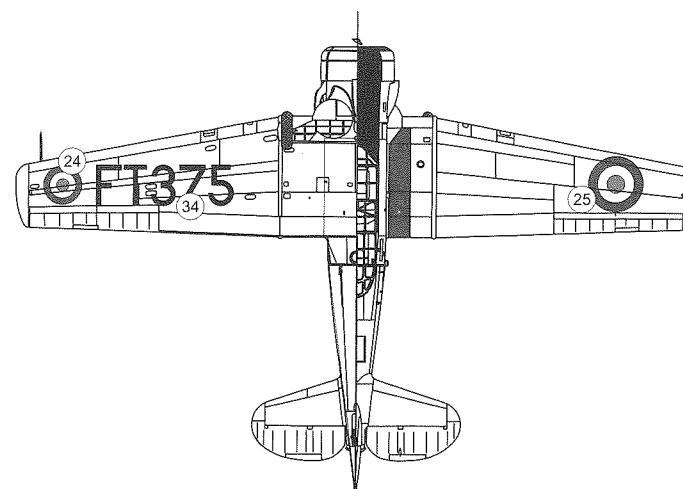
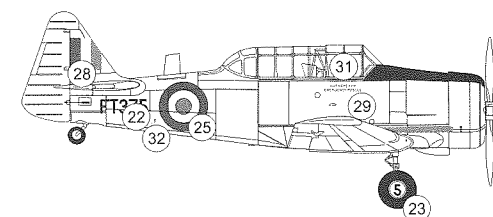
VERSÃO CANADIANA  
CANADIAN VERSION  
VERSION CANADIENE



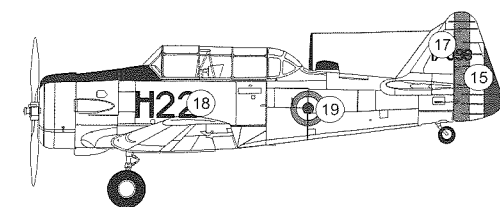
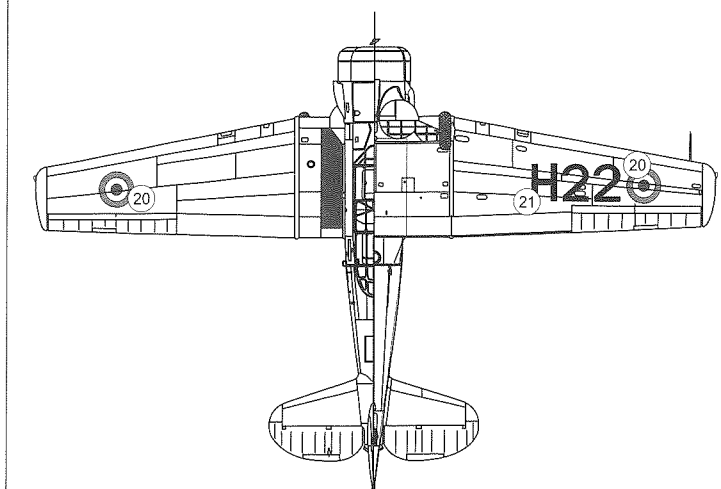
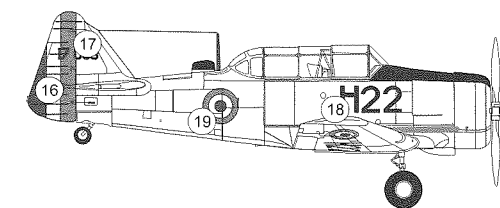
HARVARD Mark 2A CANADIAN AIR FORCE;424 Squadron  
Pintura Uniforme Fuselagem e Asas:Amarelo Treino  
Overall Painting:Trainer Yellow



HARVARD Mk IV 1769 FORÇA AÉREA PORTUGUESA  
PORTUGUESE AIR FORCE  
Pintura Uniforme Fuselagem e Asas: Mate Alumínio  
Overall Painting:Dull Aluminium



HARVARD Mark II B ROYAL AIR FORCE;A&AEE Boscombe Down  
Pintura Uniforme Fuselagem e Asas:Amarelo Treino



HARVARD Mk IV FORÇA AÉREA FRANCESA  
FRENCH ARMÉE DE L'AIR  
Pintura Uniforme Fuselagem e Asas: Amarelo Treino



## Documentação

### Revistas:

Replic  
Scale Aircraft Modelling  
QSM  
Airfix Magazine  
Scale Models International  
Scale Aviation Modeller  
Air Fan  
Mais Alto

### Livros

T6 dans la Guerre d'Algerie - Éditions Atlas  
Harvard! - Flying Books  
T-6 A Pictorial Record of the Harvard, Texan and Wirraway- Air Life  
Air War Over Korea - Squadron Signal Publications  
T-6 Texan in Action - Squadron Signal Publications  
Technical Manual T-6G and LT-6G - USAF

Agradecimentos  
Museu do Ar Portugal  
Força Aérea Portuguesa  
AAM - IPMS Portugal

### Concurso anual T-6 kit "Occidental"

Envie-nos uma boa fotografia do seu T6/Harvard depois de montado e acabado. No final de cada ano informaremos os concorrentes dos resultados. Serão atribuídos prémios aos melhores trabalhos. Utilize o nosso e-mail e torne-se um **E-Modeller**

Agradecemos a sua compra de mais um modelo da "Occidental Replicas"

### T-6 kit annual Contest "Occidental"

Send us a good picture of your T-6/Harvard kit after assembled and finished. By the end of every year we will inform you about the results of this contest. We will offer prizes to the best works. Use our e-mail and become a **E-Modeller**

Thank you for purchasing this model. Happy modelling

Nome \_\_\_\_\_ Name

Morada \_\_\_\_\_ Address

Telefone / FAX / e-mail \_\_\_\_\_ Phone /FAX /e-mail



Plasticum Lda. Lugar da Estação, 181 4470 Maia Portugal  
Tel: 351-2-9417634 Fax 351-2-9487020

E-mail: [molds@ess.pt](mailto:molds@ess.pt)