



B-26K Counter Invader

1/48 SCALE MODEL KIT No 48279

B-26K Counter Invader

Американский ударный самолет (война во Вьетнаме)

В начале 1960-х годов USAF столкнулись с необходимостью иметь в своем составе самолеты, способные вести противопартизанские действия. Наряду с разработкой специализированных самолетов, под выполнение этих задач были проведены доработки уже существующих моделей. Среди них были и машины семейства В-26. Доработки, помимо прочего, заключались в усилении конструкции крыла и добавлении восьми подкрыльевых точек подвески оружия, установке руля направления увеличенной площади, добавлении топливных баков на законцовках крыла и установке двойных органов управления.

Весной 1964 года USAF получил первый B-26K Counter Invader, а весь заказ был выполнен до апреля 1965 года. Весной 1966 года эти самолеты было решено развернуть в Юго-Восточной Азии. С аэродромов Таиланда они совершали боевые вылеты на территорию Лаоса. Так как Таиланд не разрешал базирование бомбардировщиков на своей территории, с мая 1966 года эти самолеты стали обозначать как штурмовики – с обозначением А-26А.

Тактико-технические характеристики B-26K Counter Invader

Размах крыла, м	21.8
Длина самолета, м	15.7
Масса, кг максимальная	17803
Тип двигателя	2xPratt Whitney R-2800-52W
Максимальная скорость, км/ч	520
Боевой радиус действия, км	1127
Вооружение	восемь 12,7 мм пулеметов, бомбы, зажигательные бомбы, неуправляемые ракеты

B-26K Counter Invader

USAF Vietnam War Attack Aircraft

In the early 1960s, the USAF faced with the need of having aircraft capable of counterinsurgency operations. Along with the development of specialized aircraft, improvements to existing models were carried out to fulfill these tasks. Among them were cars of the B-26 family. Improvements, among other things, consisted of strengthening the wing structure and adding eight underwing points of the weapon suspension, installing an increased area rudder, adding fuel tanks at the wingtips and installing dual controls.

In the spring of 1964, the USAF received the first B-26K Counter Invader, and the entire order was completed by April 1965. In the spring of 1966, it was decided to deploy these aircraft to Southeast Asia. From the airfields of Thailand, they made combat missions to the territory of Laos. Since Thailand did not allow the basing of bombers on its territory, from May 1966 these aircraft began to be designated as attack aircraft - with the designation A-26A.

Tactical and Technical Specifications of B-26K Counter Invader

Wingspan, m	21.8
length, m	15.7
Max. weight, kg	17803
Engine	2xPratt Whitney R-2800-52W
Speed, km/h	520
Combat radius of action, km	1127
Armament	8x12.7 mm machine guns, bombs, incendiary bombs, unguided rockets

ИСПОЛЗУЕМЫЕ КРАСКИ / USED COLORS:

COLOR	ICM	Revell	Tamiya
A Зеленый темный США US Dark Green	1072	139	XF13
B Темно-зеленый насыщенный Extra Dark Green	1069	-	XF27
C Коричневый земляной Tan Earth	1058	189	XF78
D Лаймовый Lime Green	1064	-	X15
E Черный Black	1002	106	XF85
F Черная резина Rubber Black	1039	106	XF85
G Желтый Deep Yellow	1003	112	XF3
H Красный Deep Red	1007	131	X7

COLOR	ICM	Revell	Tamiya
J Белый White	1001	105	XF2
K Оружейная сталь Gun metal	1027	109	X10
L Сталь Natural Steel	1025	191	X32
M Серебро Silver	1024	190	X11
N Полупрозрачный зеленый Clear Green	1014	161	X25
P Полупрозрачный красный Clear Red	1011	731	X27

Для получения глянцевого, сатинового или матового эффекта - используйте наши лаки!

For a glossy, satin or matte effect - use our varnishes!



2001
МАТОВЫЙ ЛАК
VARNISH MATT



2002
САТИНОВЫЙ ЛАК
VARNISH SATIN



2003
ГЛЯНЦЕВЫЙ ЛАК
VARNISH GLOSS

01 СТАДИЯ СБОРКИ
ASSEMBLY STEP

03 СБОРОЧНАЯ ЕДИНИЦА
ASSEMBLY UNIT

✗ НЕ КЛЕИТЬ
DO NOT CEMENT

A ИСПОЛЗУЕМАЯ КРАСКА
USED COLOR

? ПРОИЗВОЛЬНЫЙ ВЫБОР
OPTIONAL

***** СДЕЛАТЬ САМОМУ
SCRATCH BUILD

✗ ПРИ СБОРКЕ НЕ ИСПОЛЗУЕТСЯ
PARTS NOT FOR USE

⚙ ПРОСВЕРЛИТЬ
OPEN HOLE

x2 СДЕЛАТЬ ДВЕ ДЕТАЛИ
MAKE 2 PCS

В Н И М А Н И Е !

Перед сборкой внимательно прочитать руководство по монтажу. Каждая деталь пронумерована. Соблюдать последовательность монтажа. Необходимые рабочие инструменты: нож и напильник для зачистки деталей; резиновая лента, клейкая лента и зажимы для сушки белья для прижимания склеиваемых деталей. Детали из пластика очистить в растворе мягкого моющего средства и высушить на воздухе для того, чтобы краска и переводные картинки лучше прилипали. Перед приклеиванием проверить, подходят ли детали; клей наносить экономно. Хром и краску удалить с поверхностей склеивания. Небольшие детали покрасить перед тем, как они будут удалены из рамок. Краску необходимо хорошо просушить, только после этого продолжать сборку. Каждую соответствующую переводную картинку отдельно вырезать и примерно на 20 секунд окунуть в теплую воду. На обозначенном месте картинку отделить от бумаги и прижать промокательной бумагой.

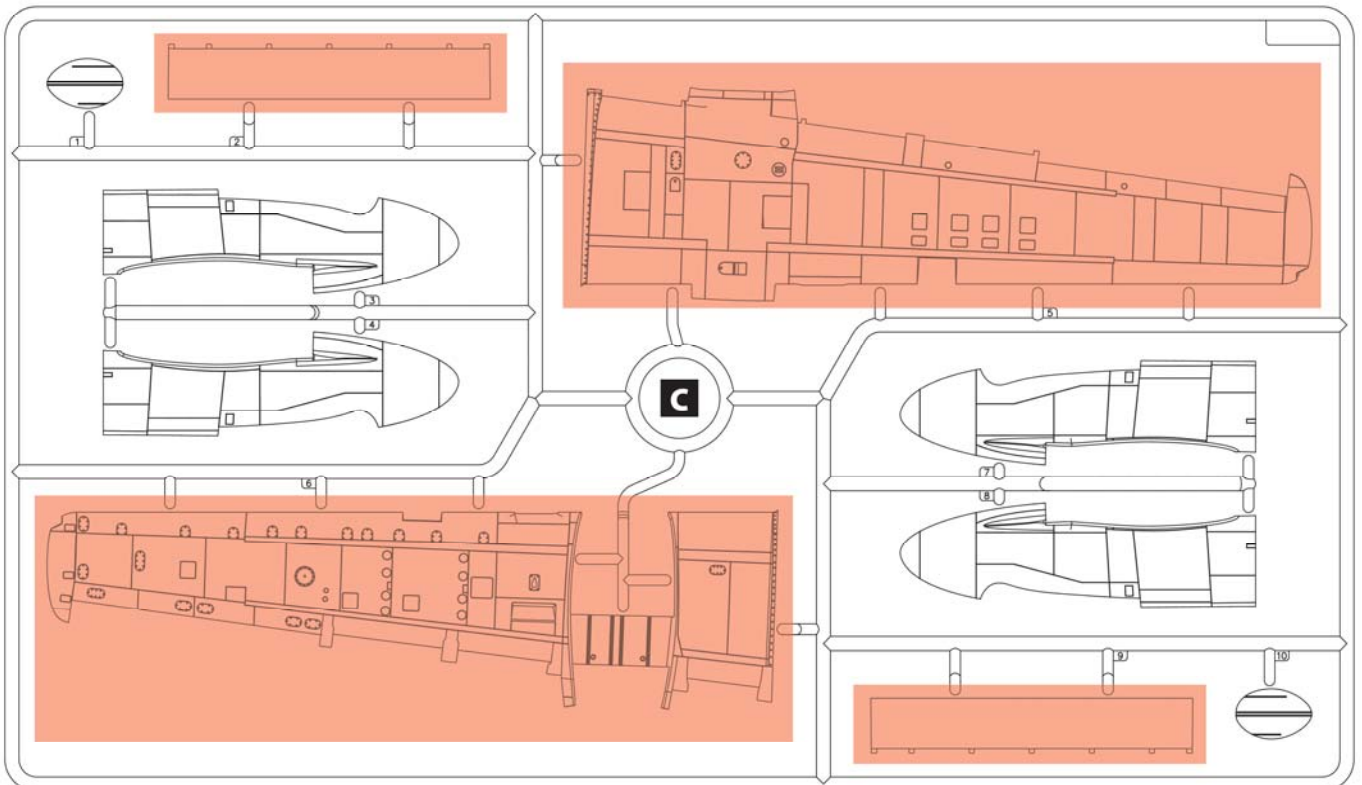
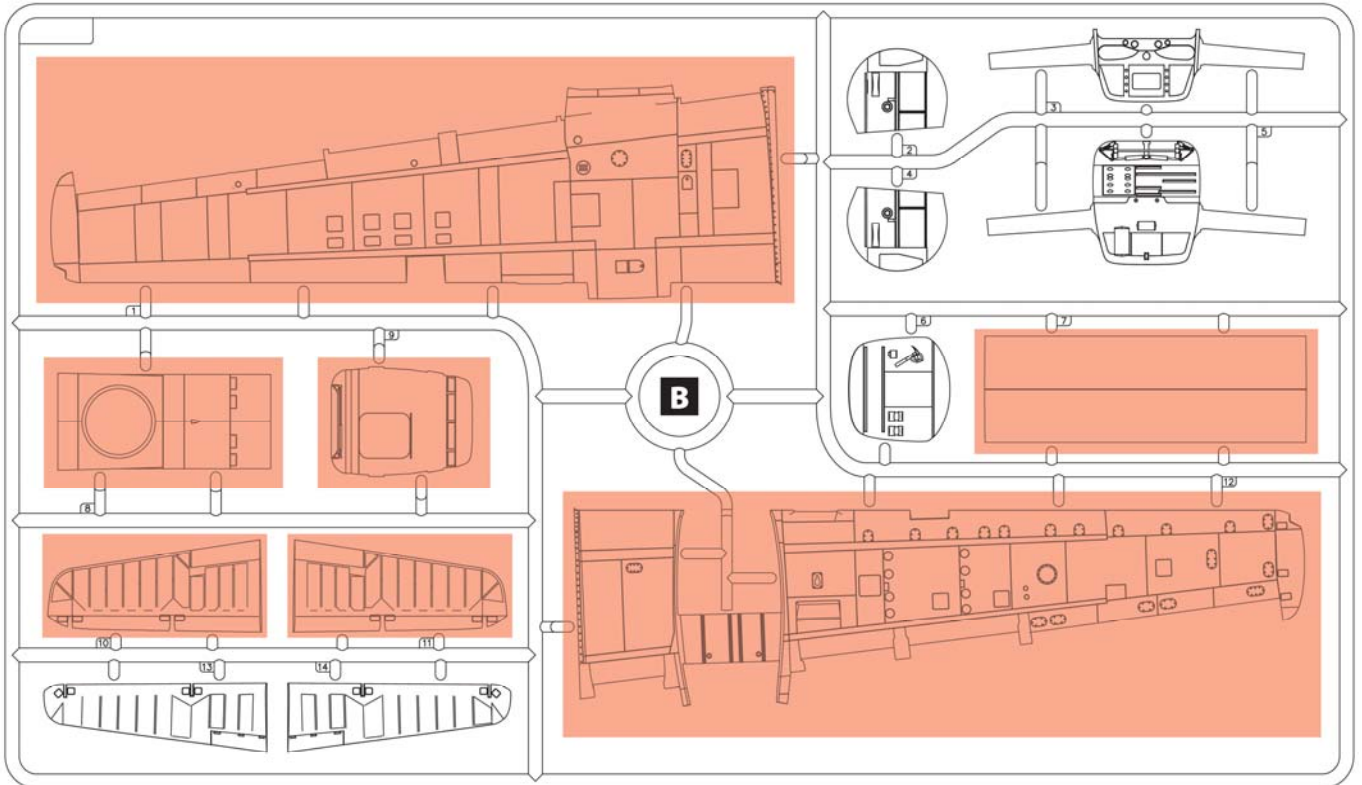
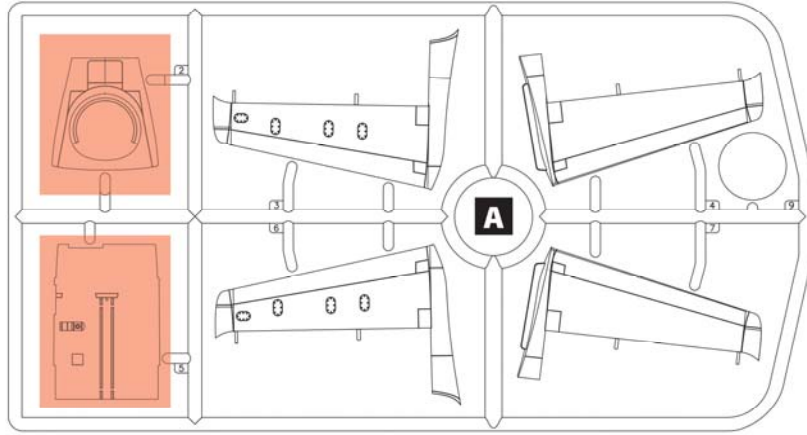
С А У Т И О Н !

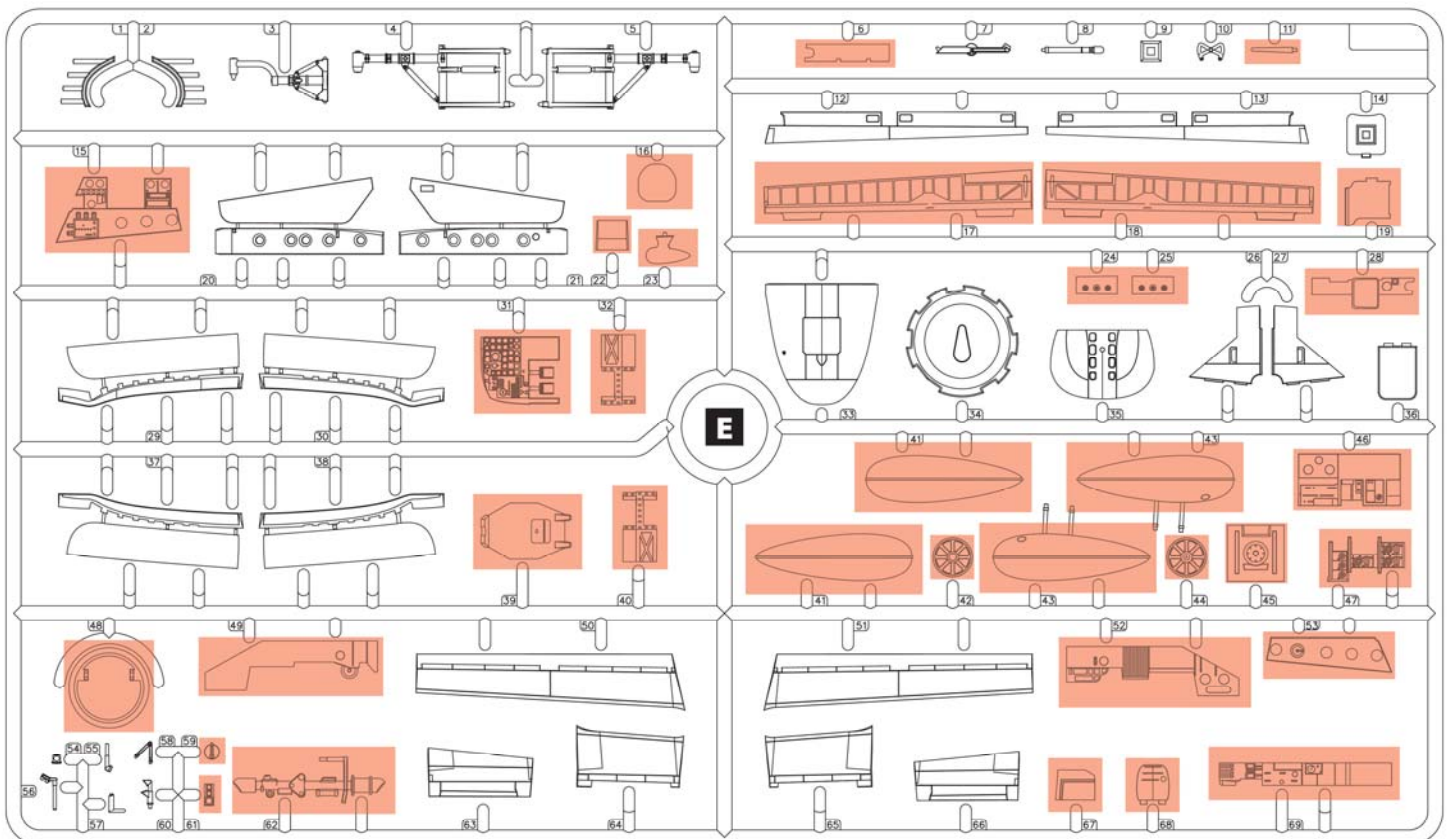
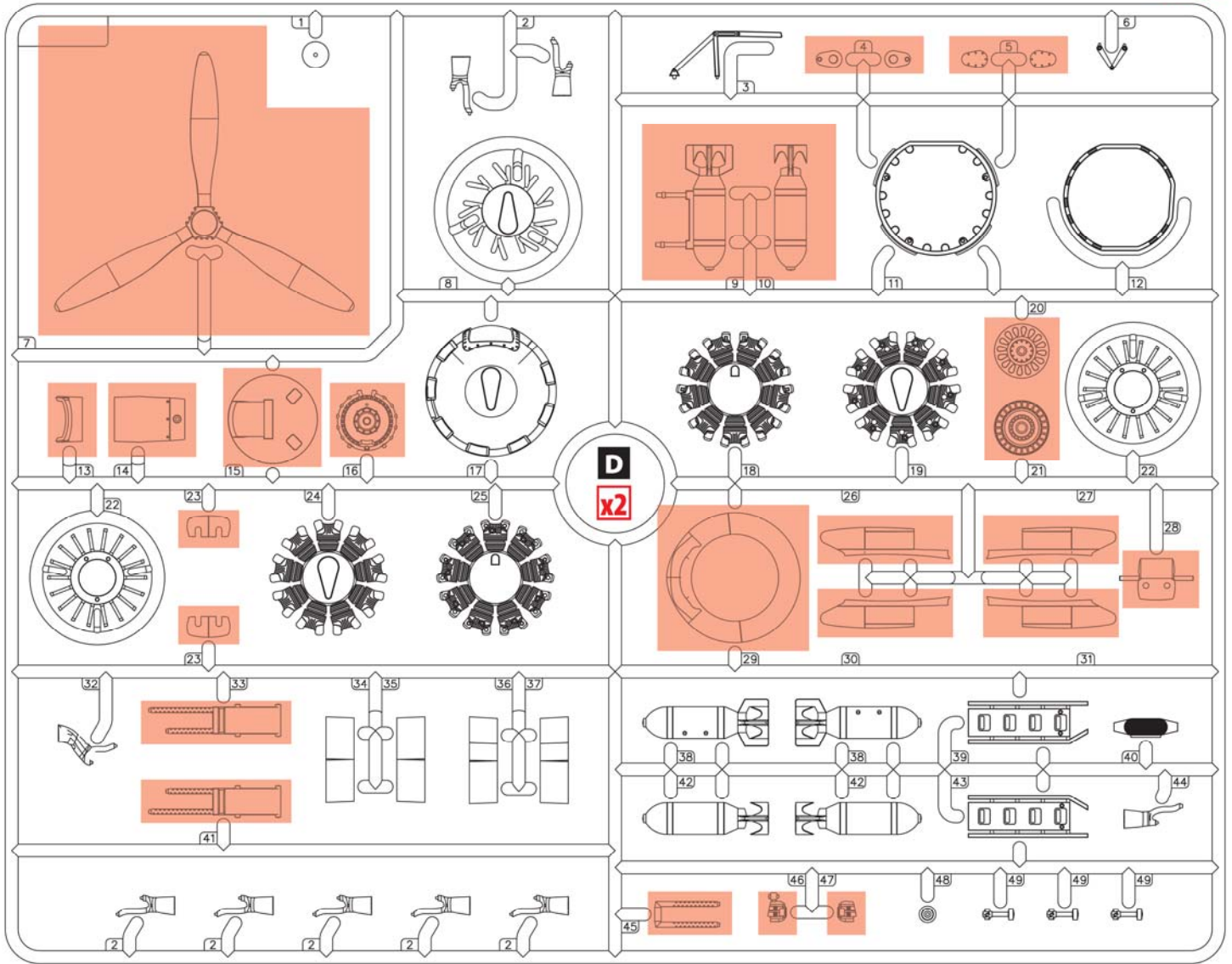
Read the instructions thoroughly prior to assembly. Each component is numbered. Adhere to specified sequence of assembly. Tools required: knife and file for removal of components from frame; rubber bond, adhesive tape and clothes pegs for clamping components together after applying adhesive. Clean plastic components in a mild detergent solution and allow to air-dry so that paint and transfers adhere better. Prior to applying adhesive, check to see whether the components fit together; apply adhesive sparingly. Remove chrome and paint from the contact surfaces. Paint small components before removing them from the frame. Allow paint to dry well, and only then continue to assemble. Cut out each transfer individually and immerse in warm water for approx. 20 seconds. Slide transfer off paper and into designated position, then press on with blotting paper.

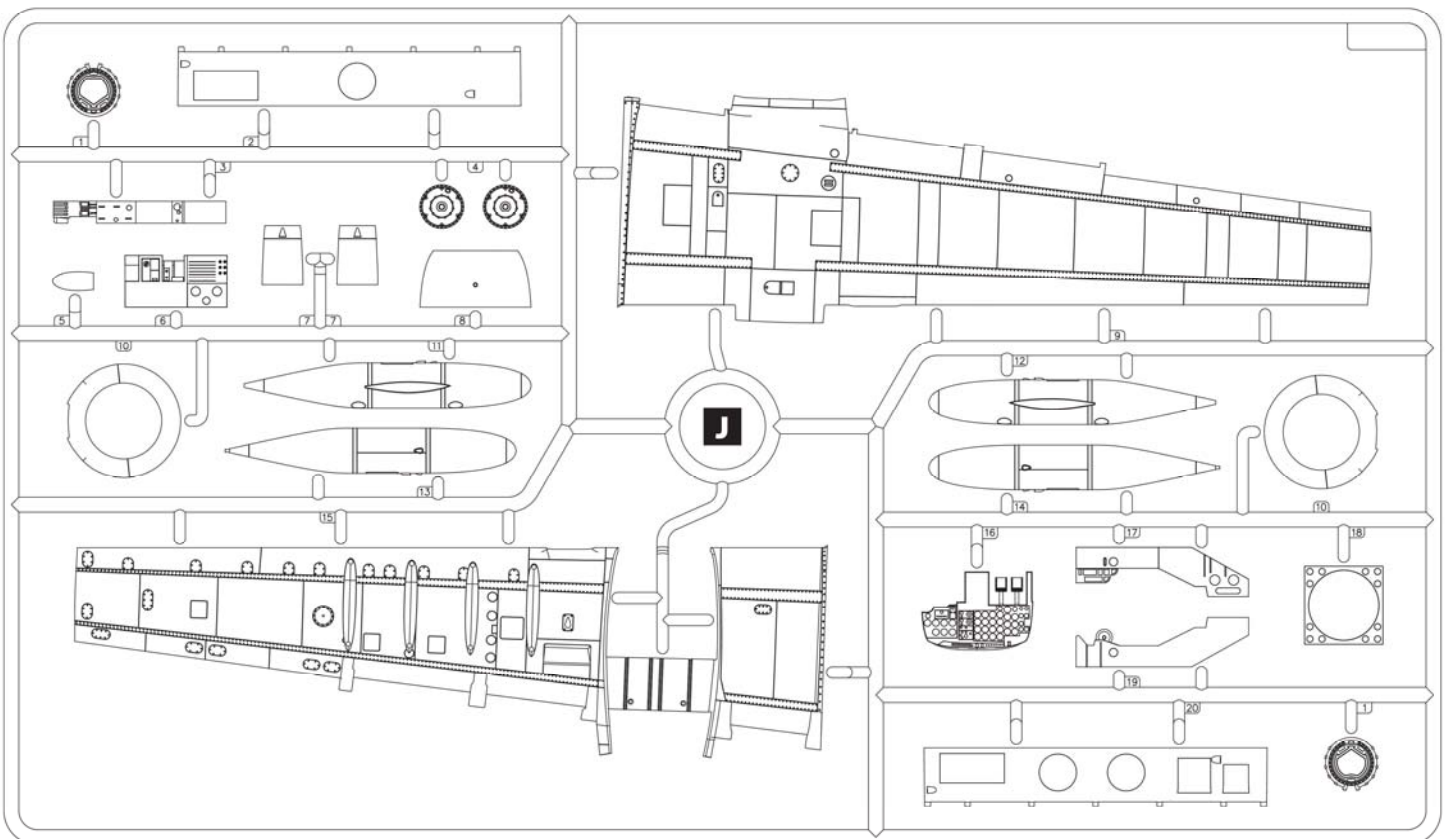
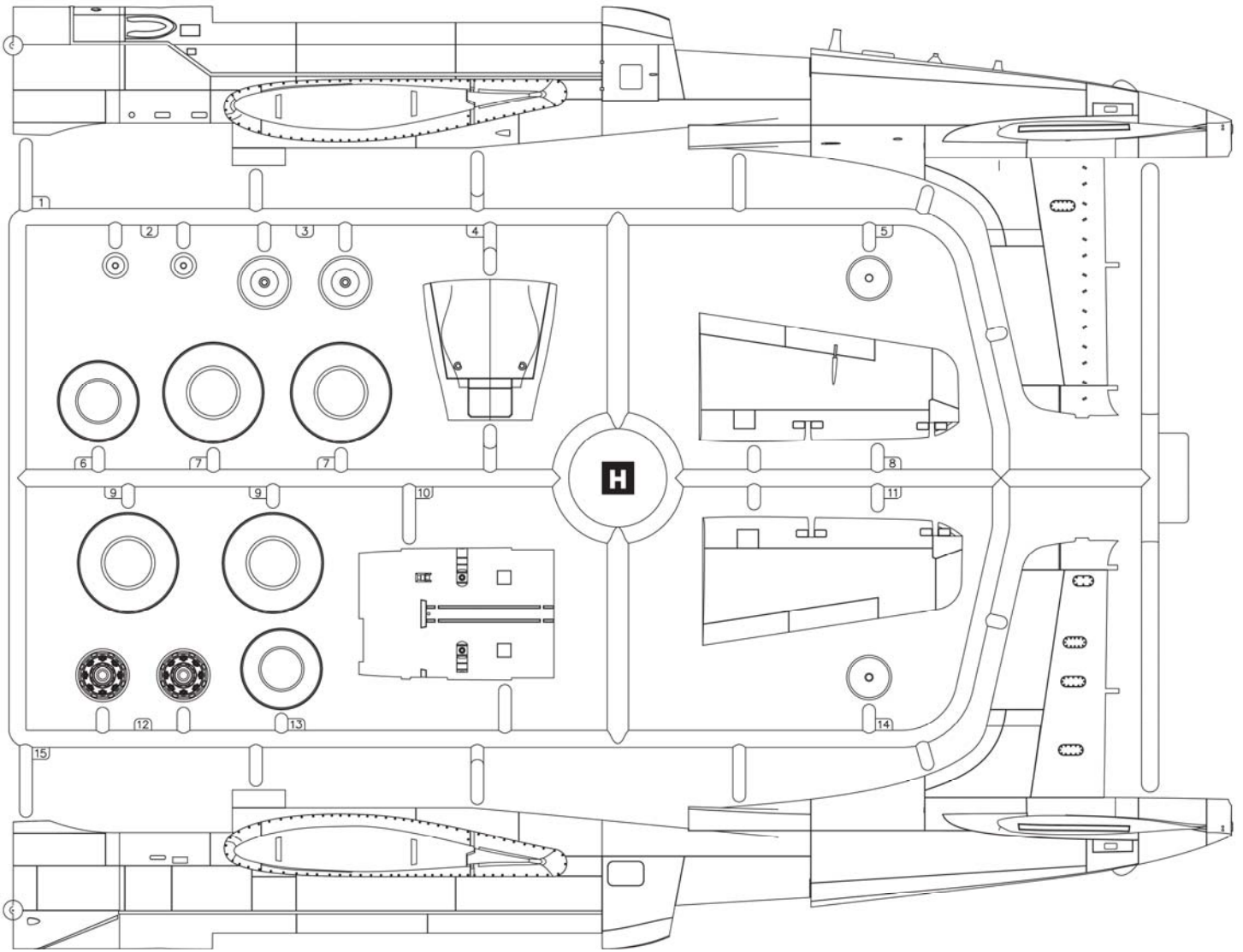
ООО ICM Холдинг
ул. Бориспольская 9, строение 64,
02099, Киев, Украина
Тел./факс: +38(044) 369 54 12
E-mail: export@icm.com.ua

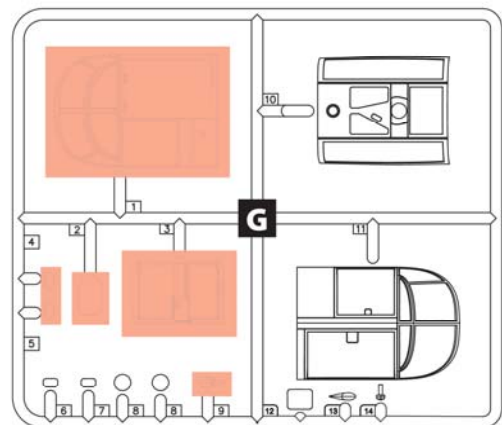
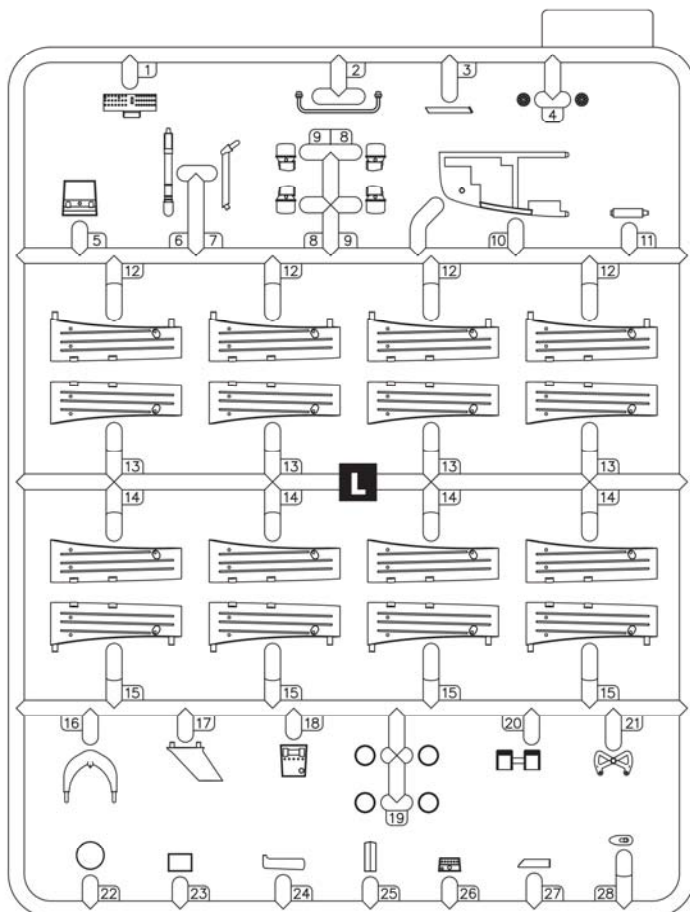
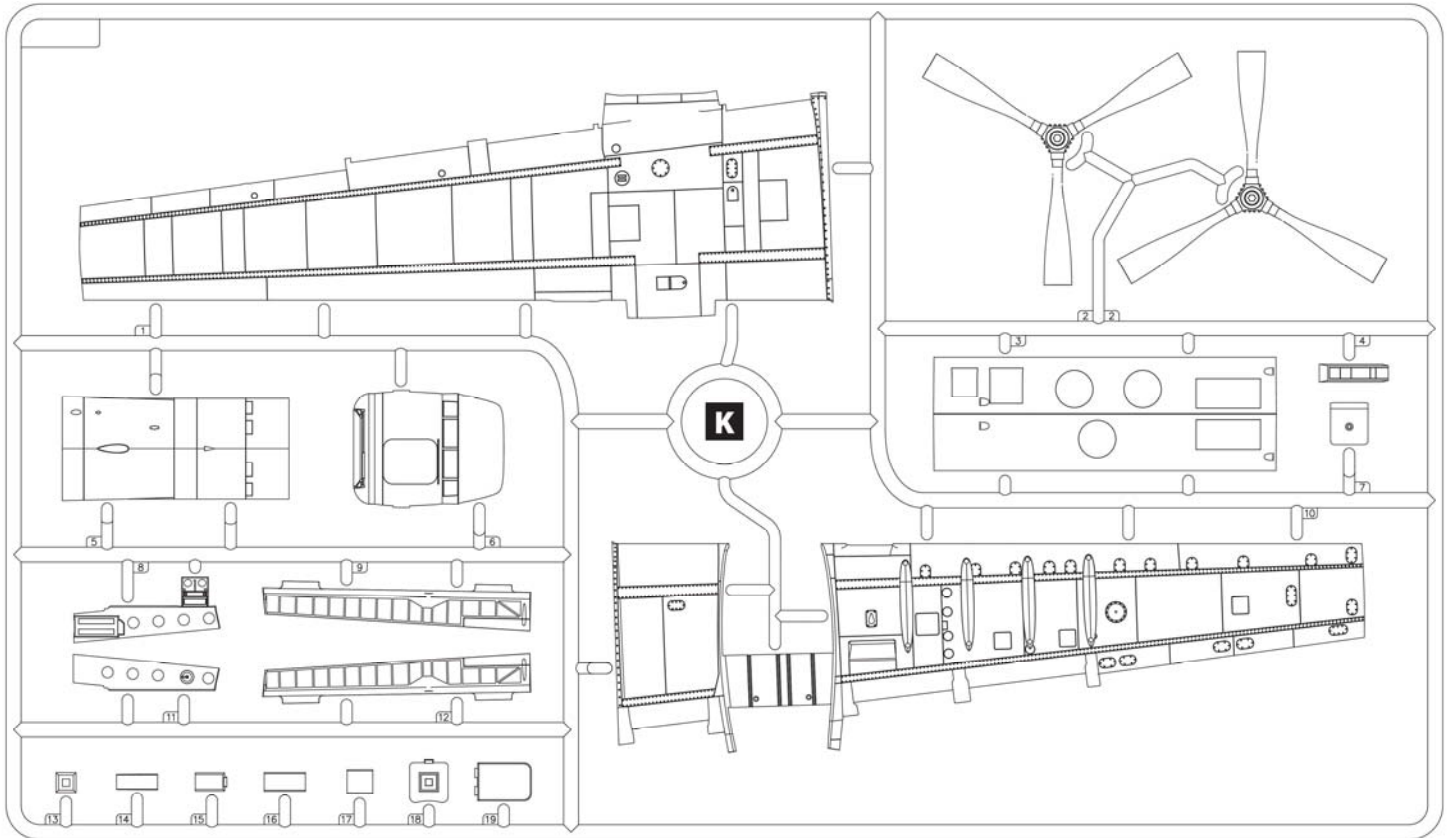


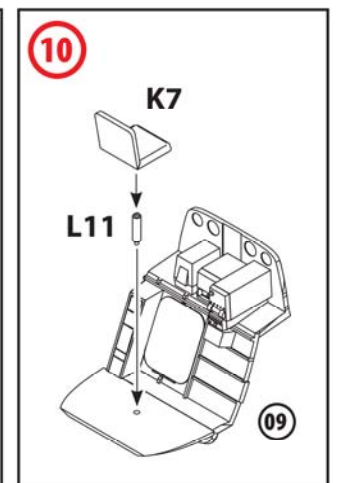
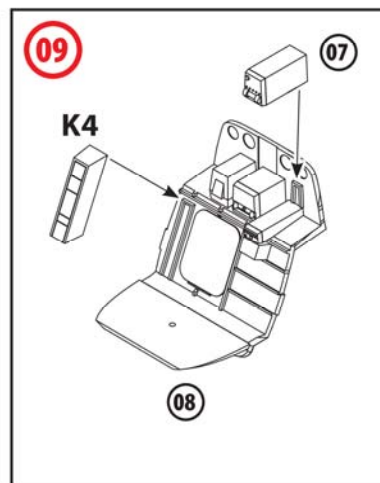
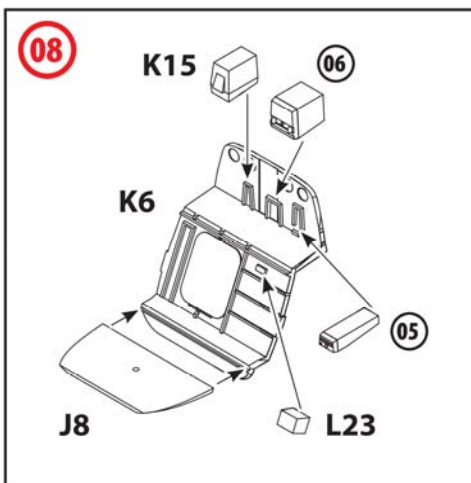
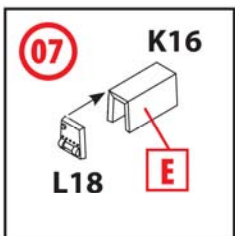
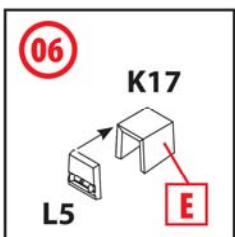
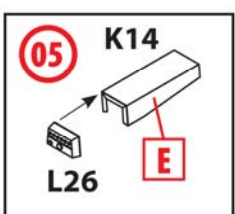
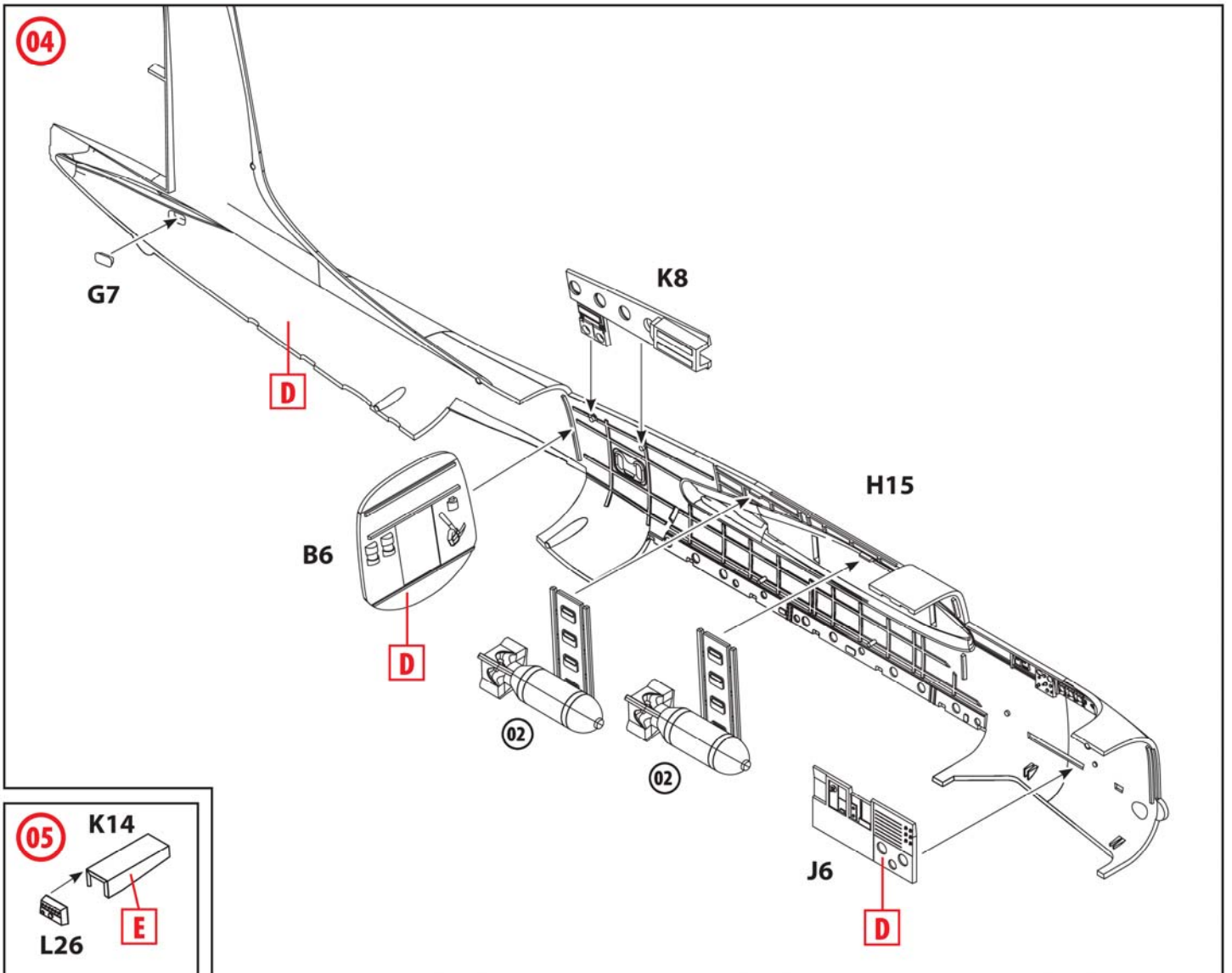
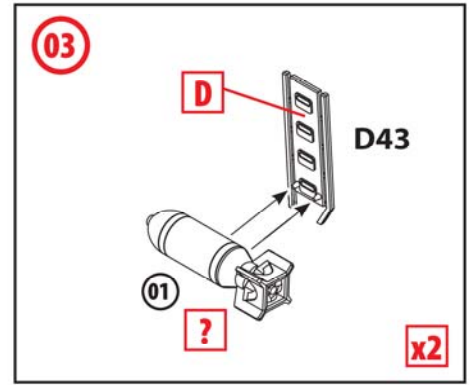
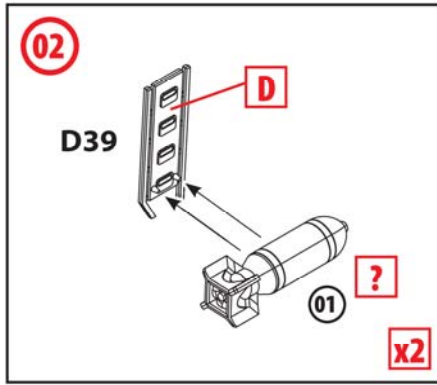
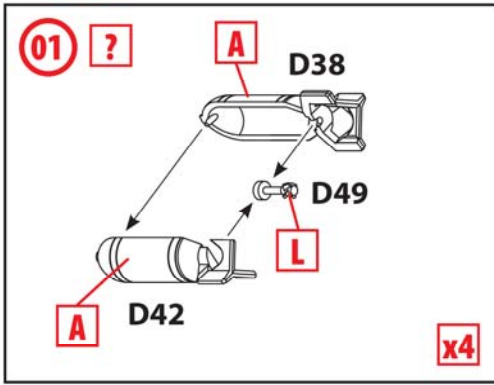
ICM Holding
Borispolskaya, 9, build. 64,
02099, Kiev, Ukraine
Tel./Fax: +38(044) 369 54 12
E-mail: export@icm.com.ua

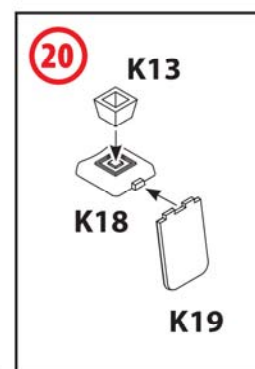
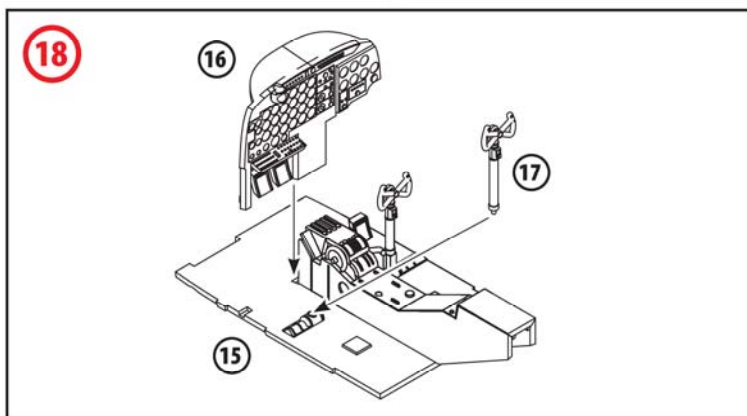
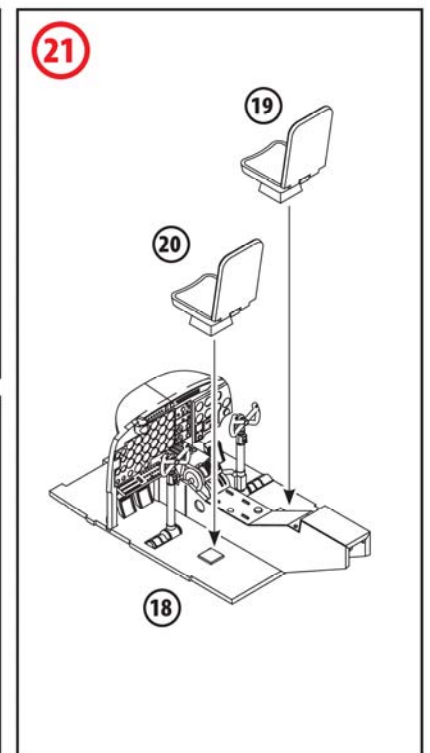
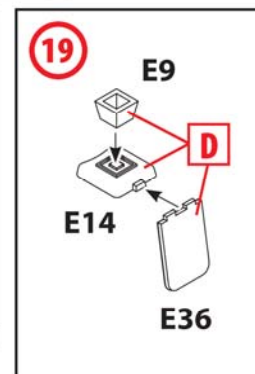
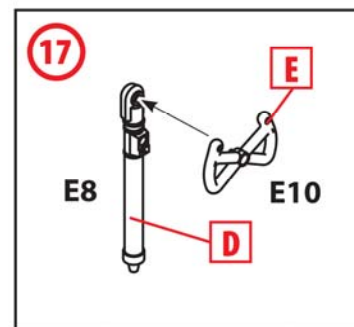
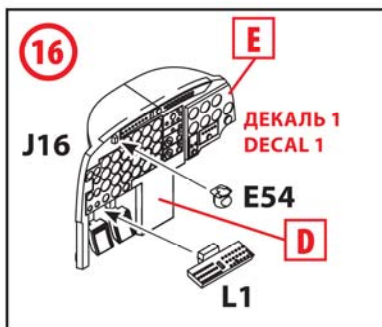
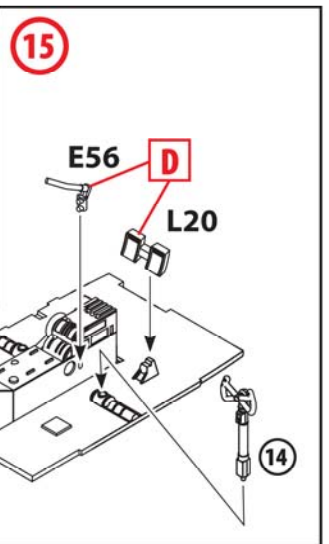
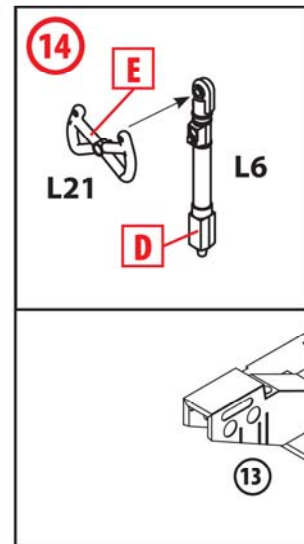
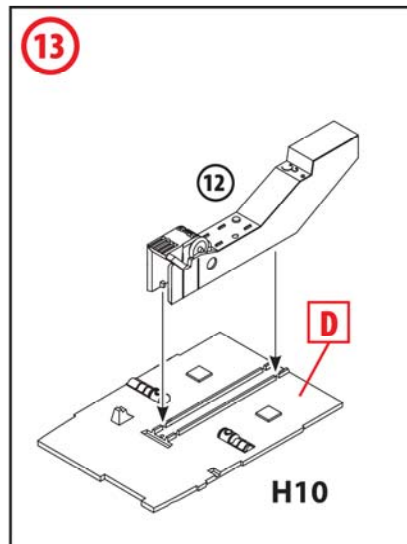
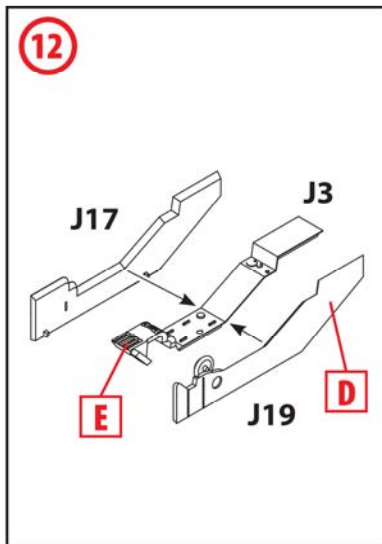
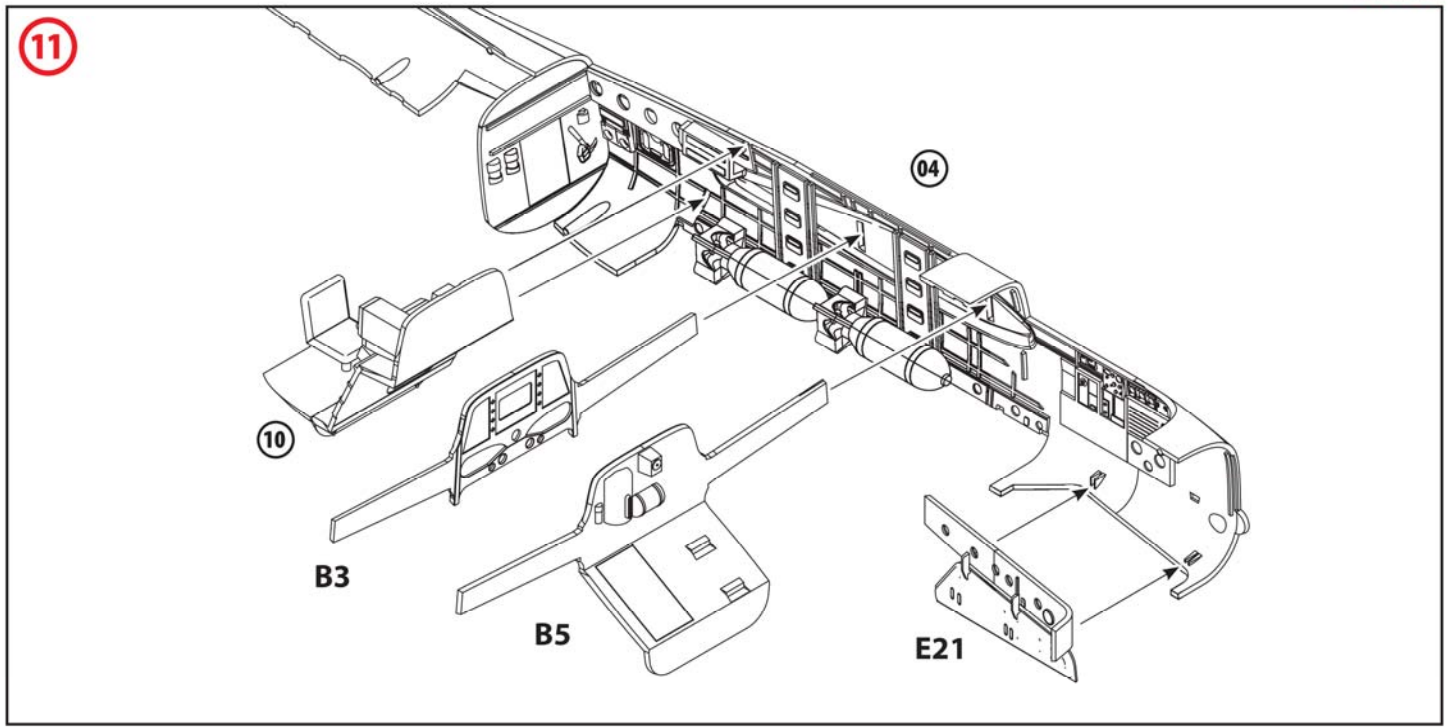


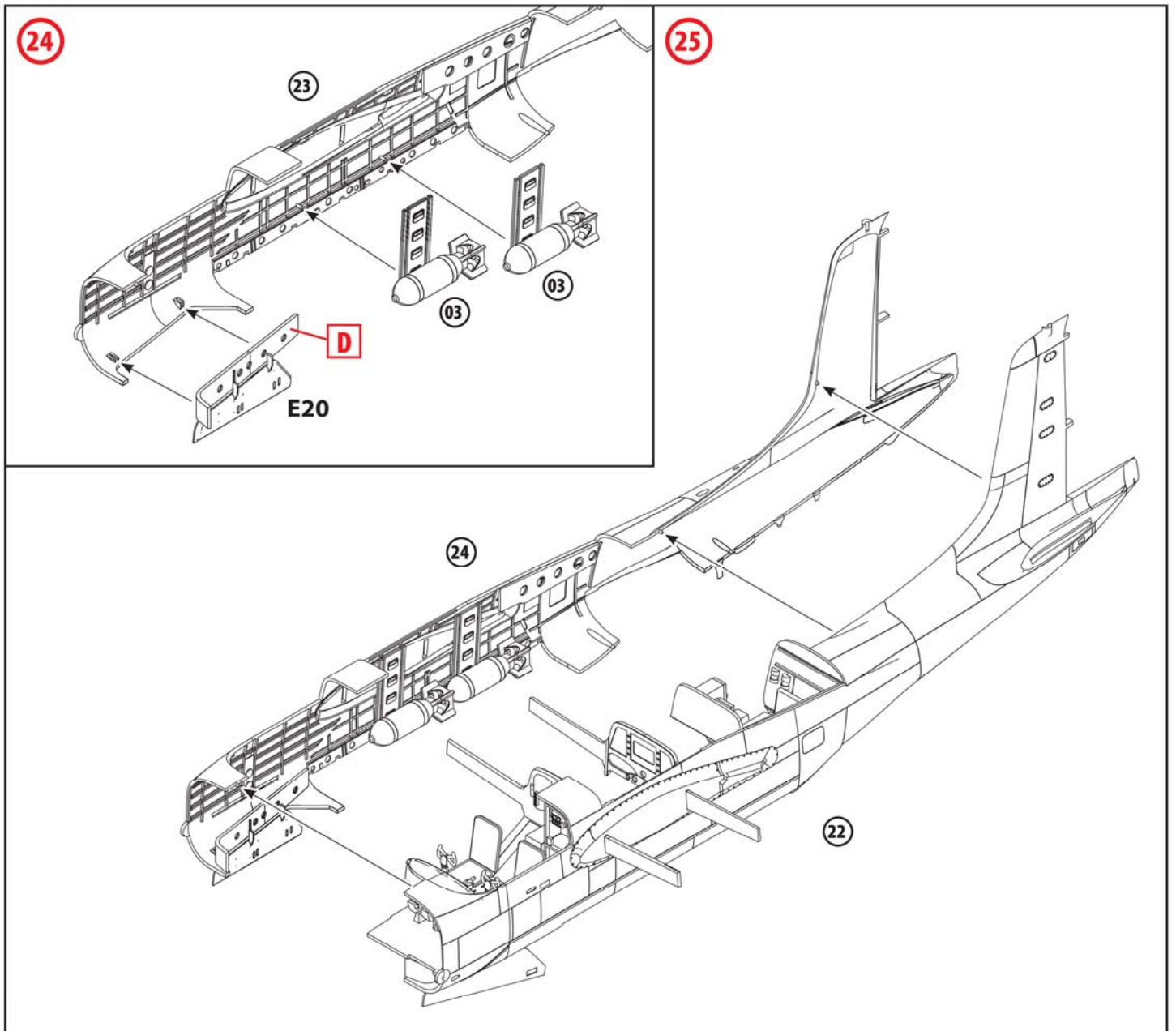
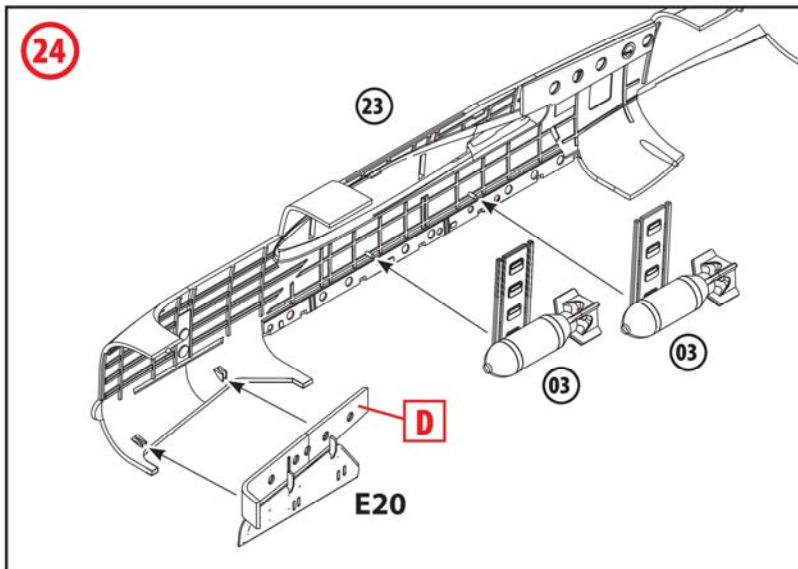
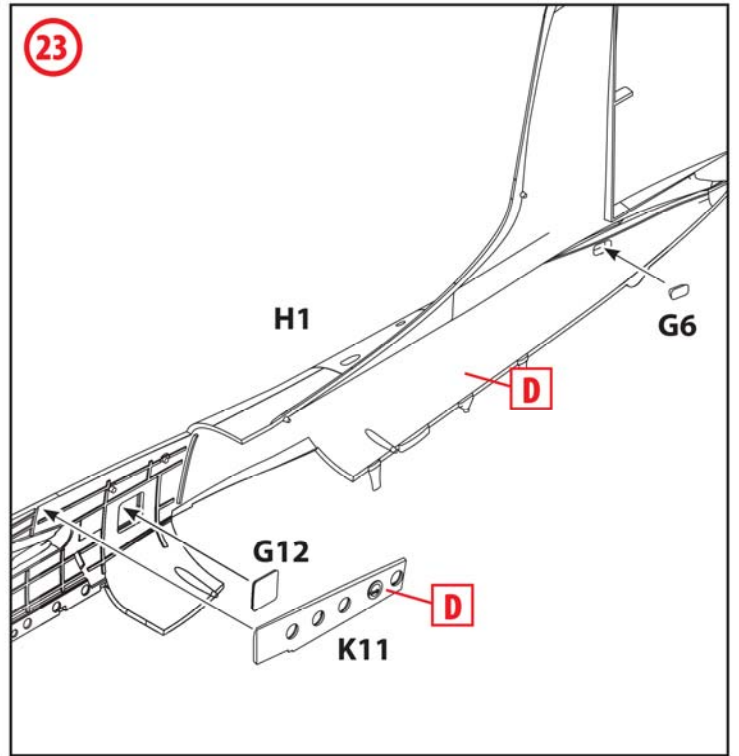
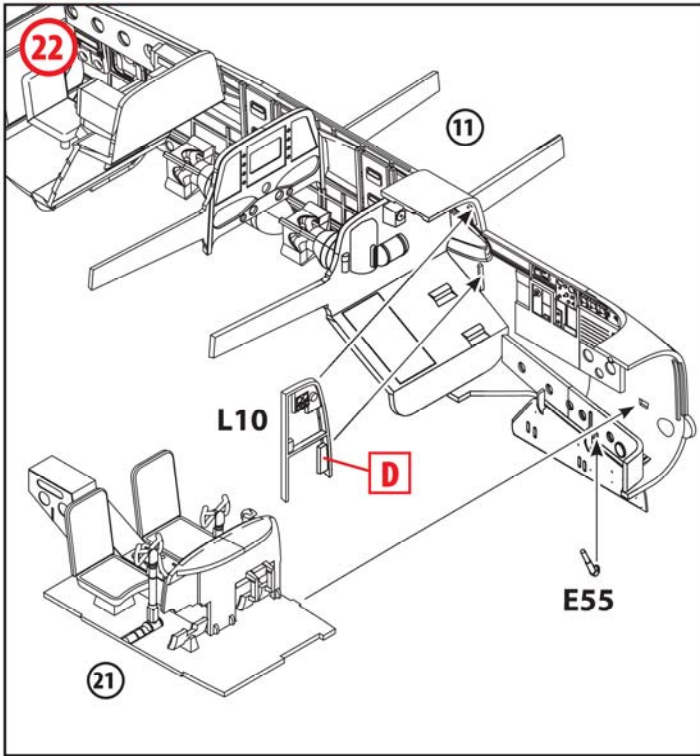


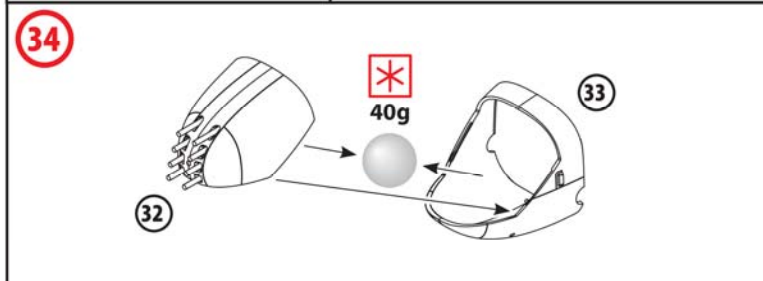
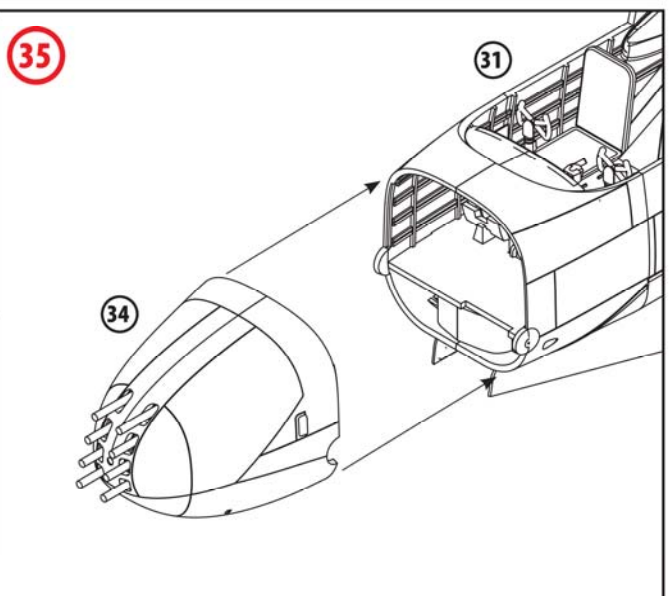
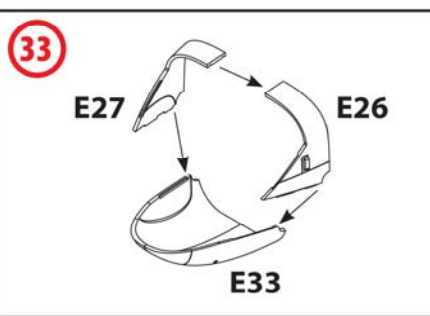
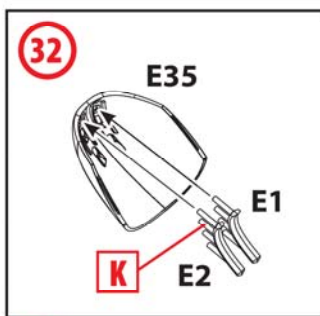
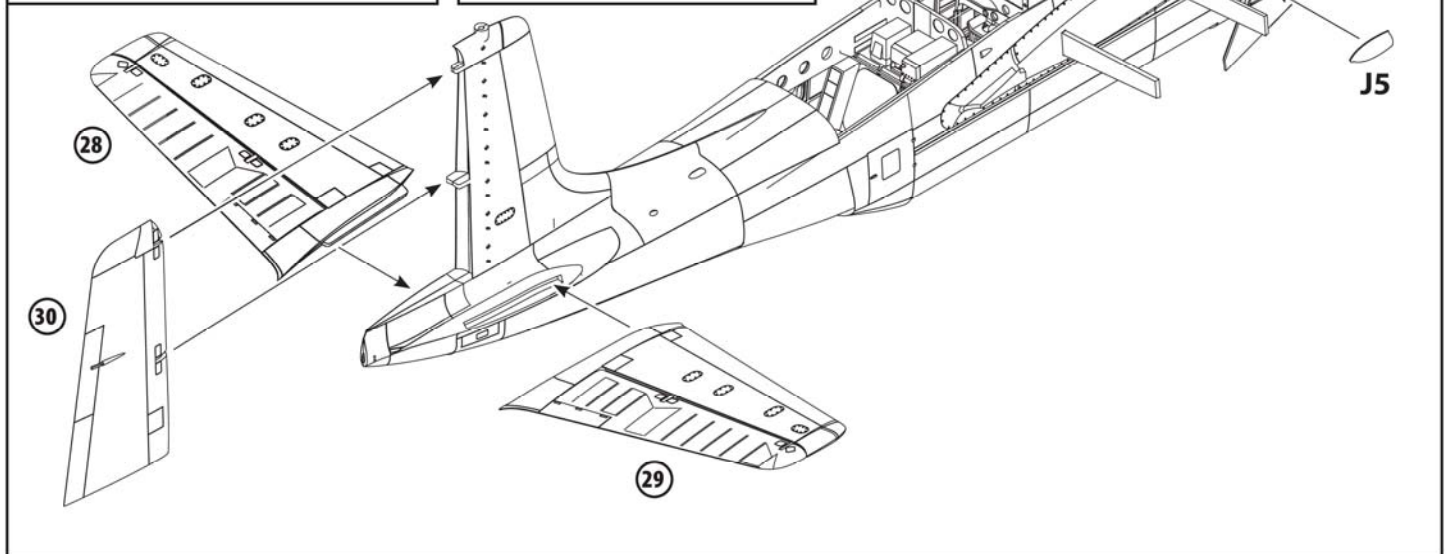
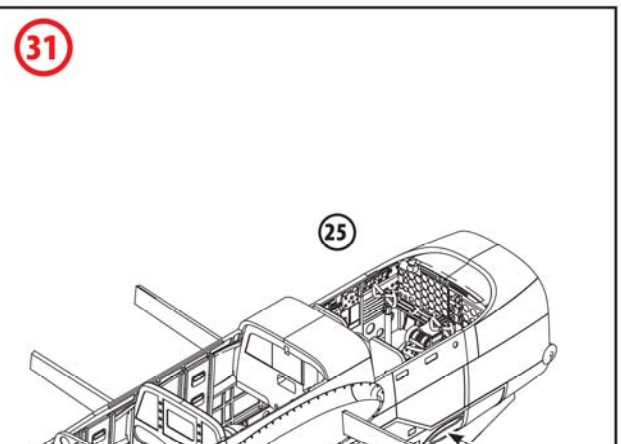
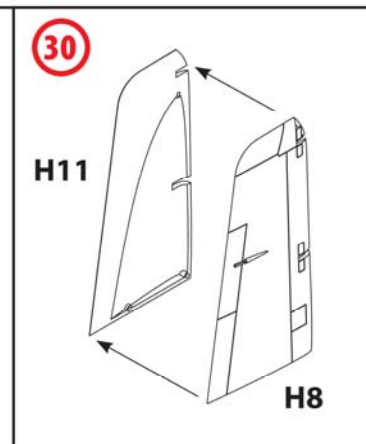
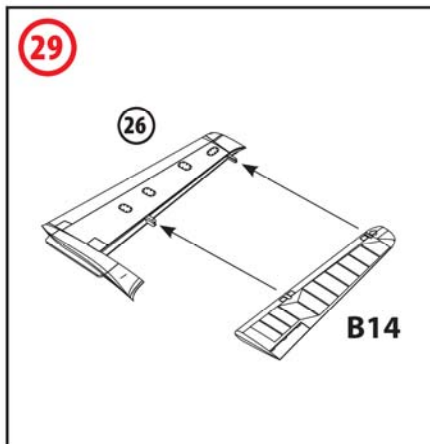
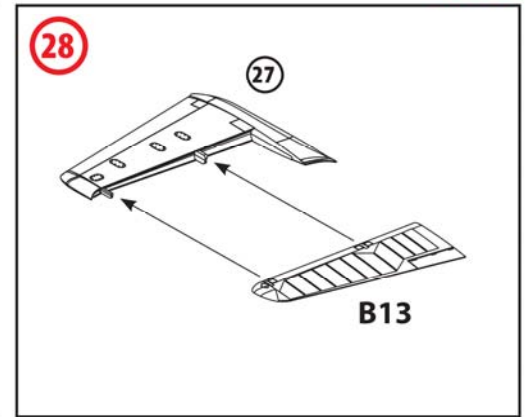
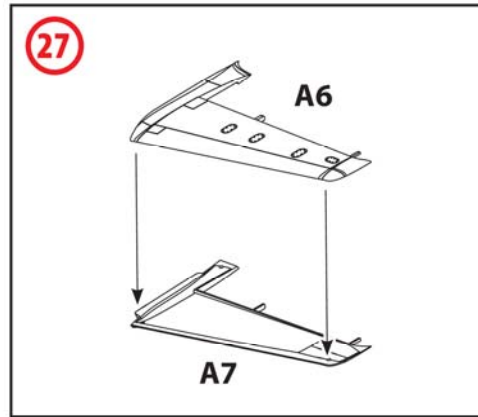
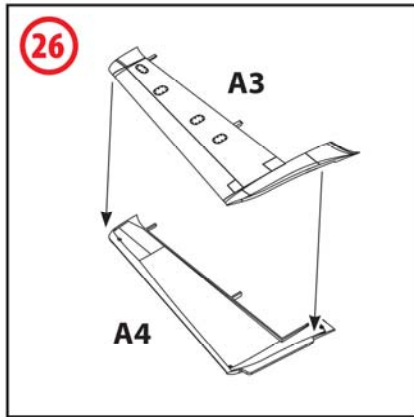


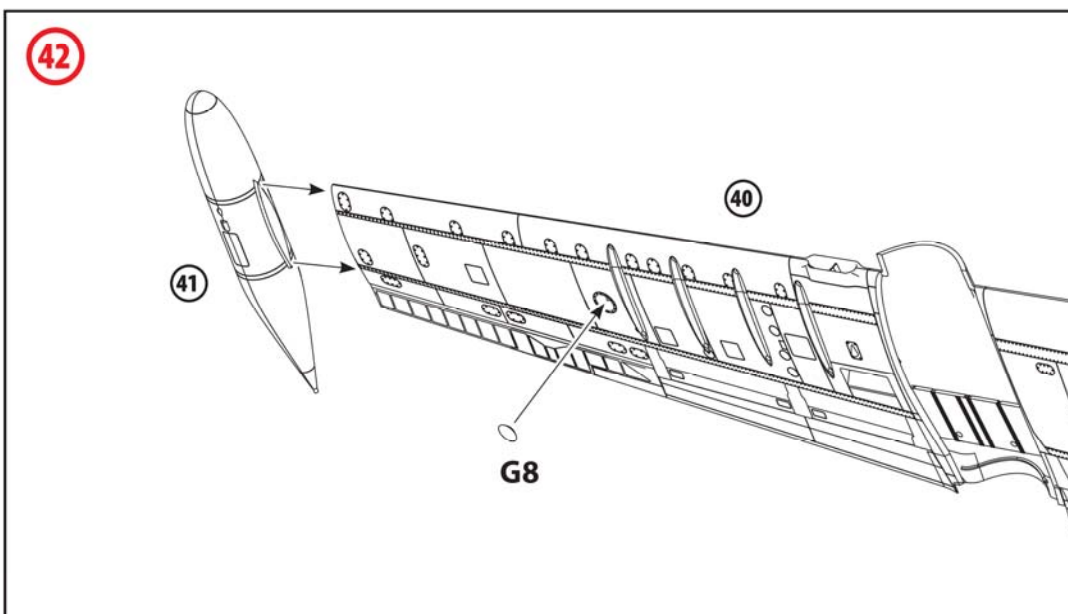
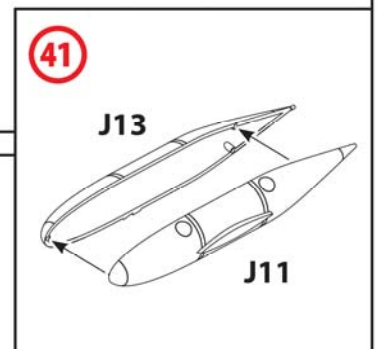
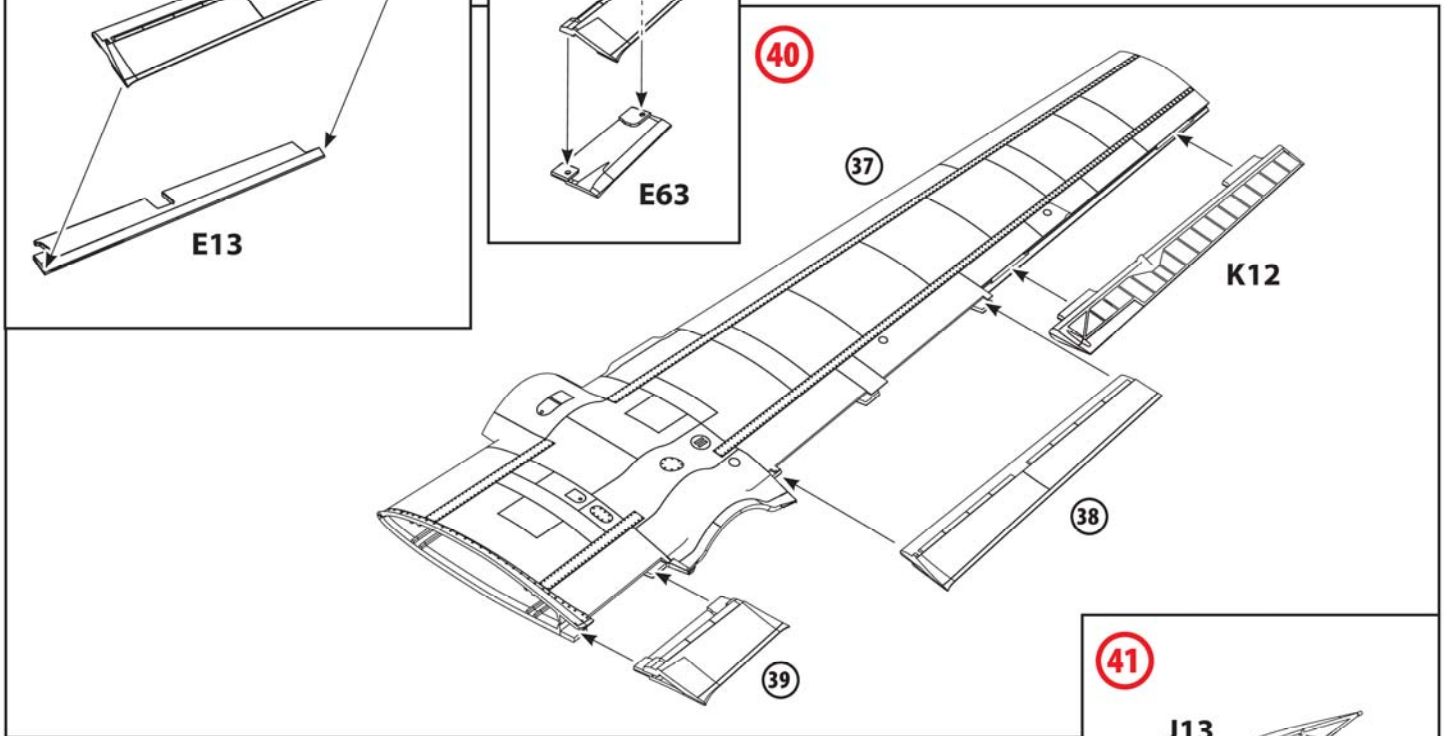
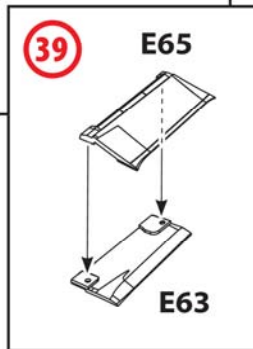
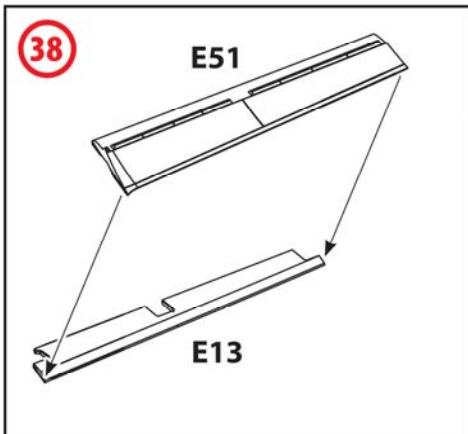
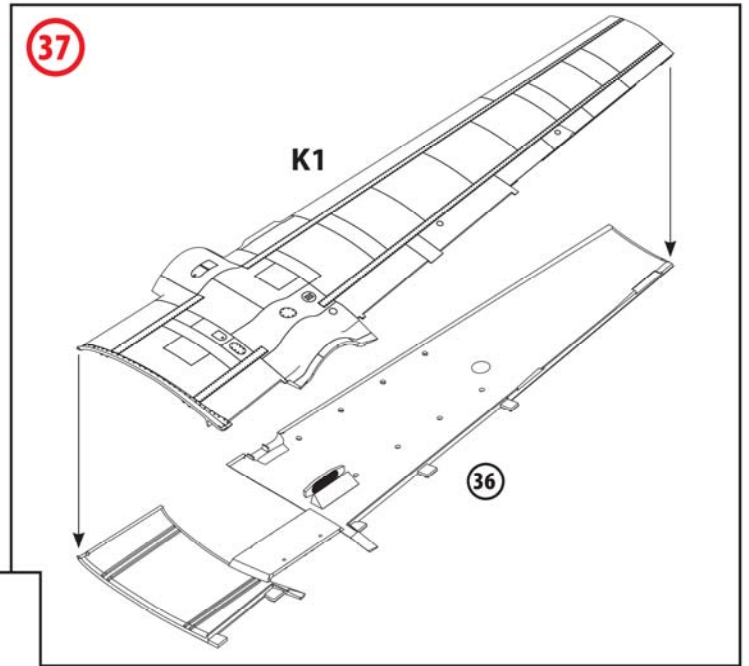
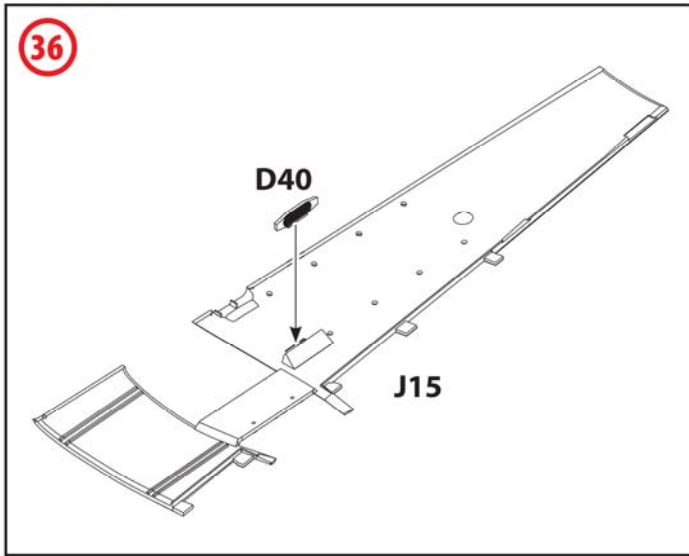


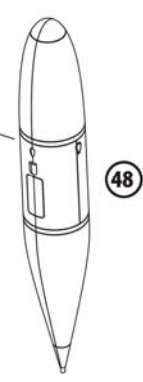
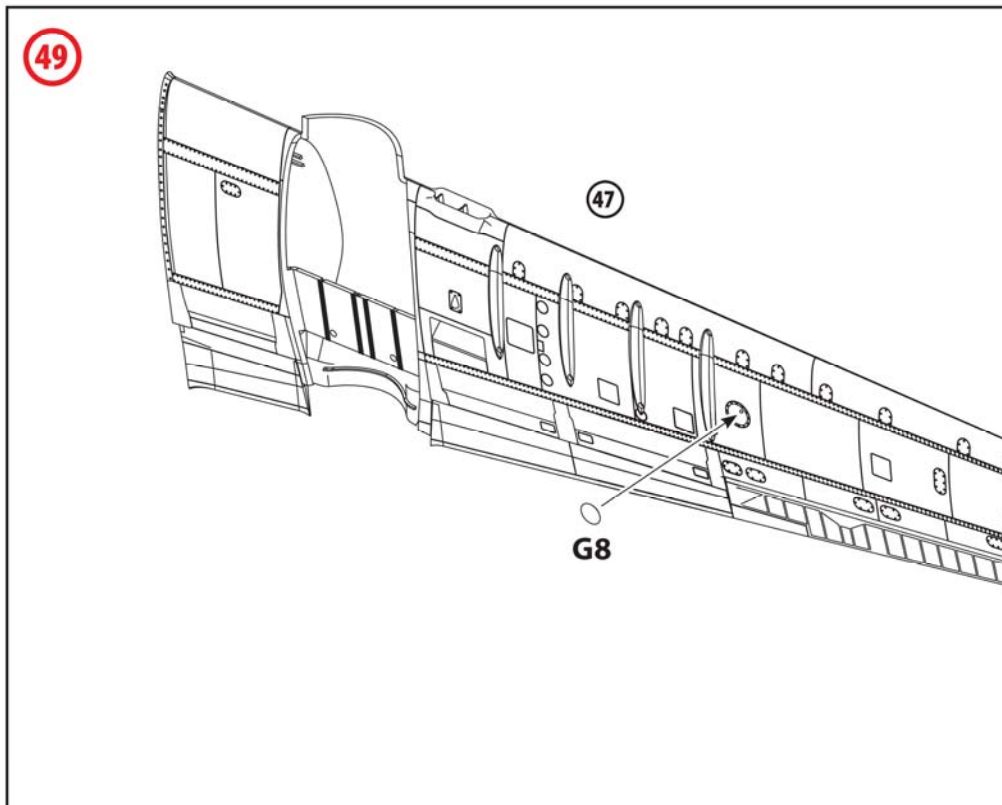
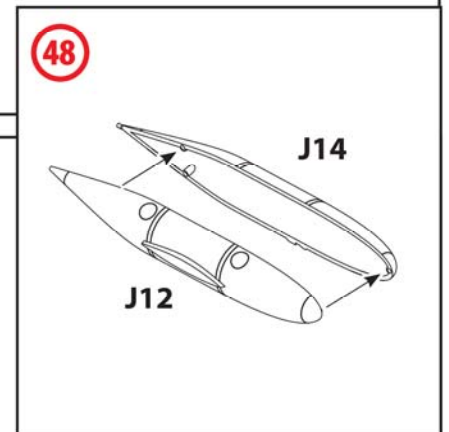
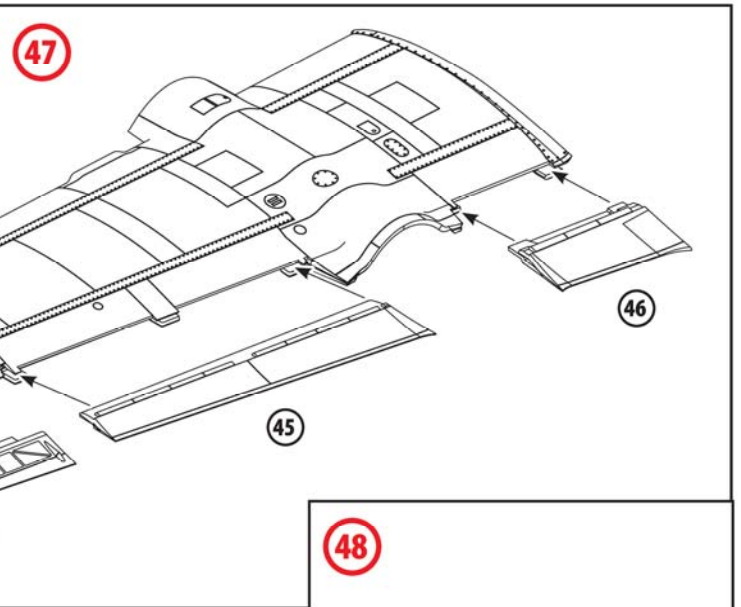
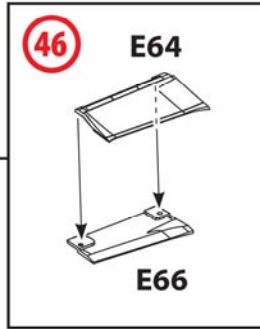
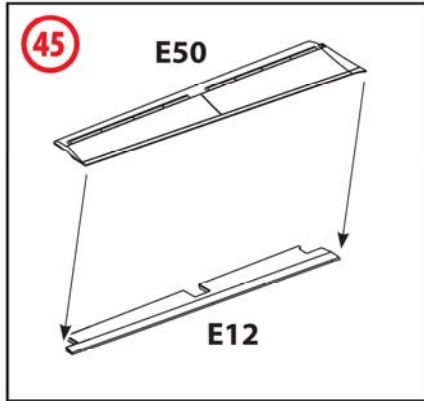
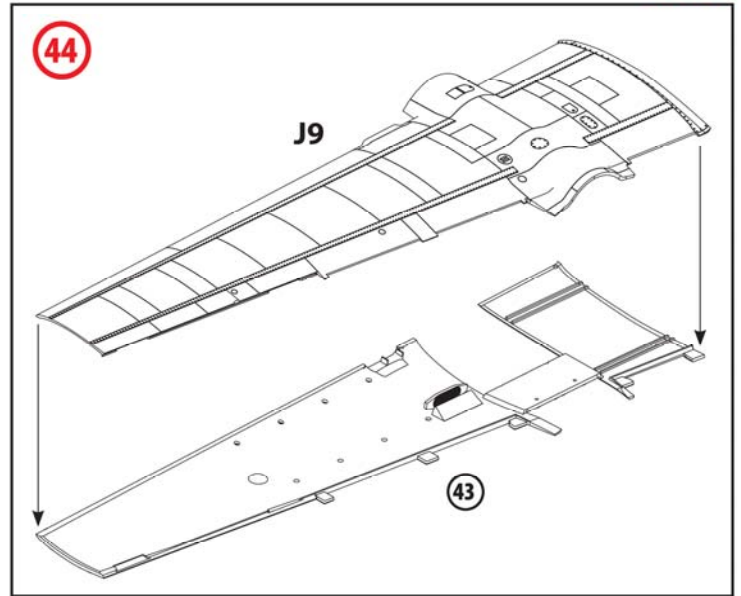
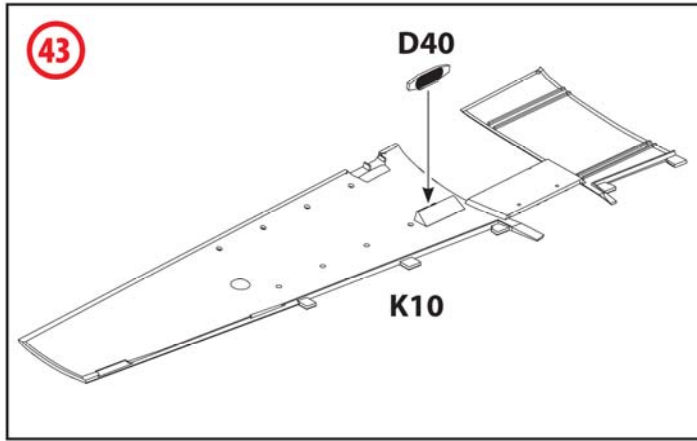


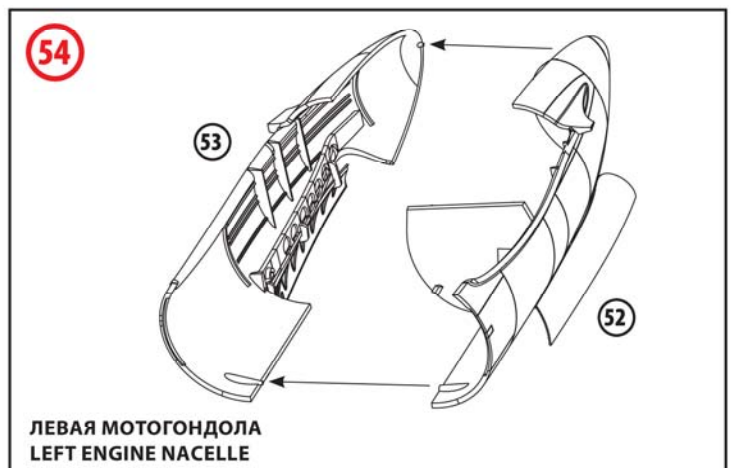
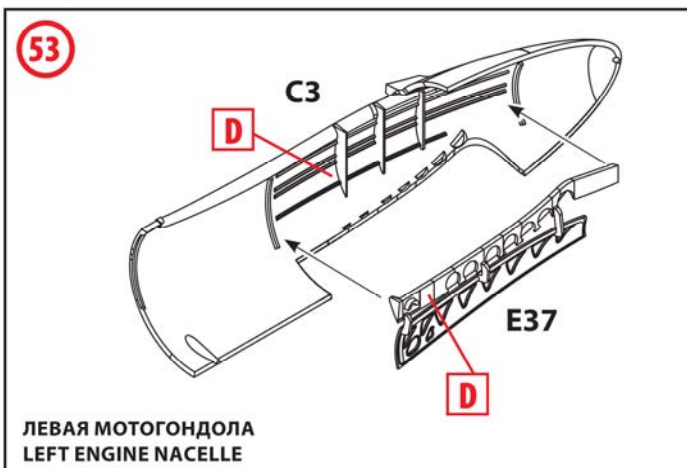
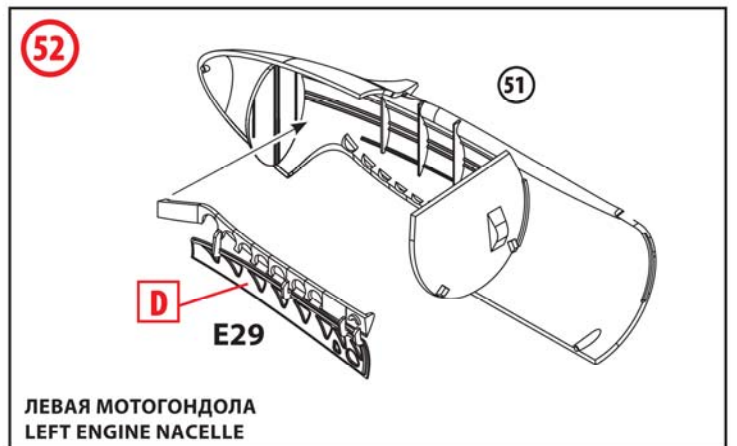
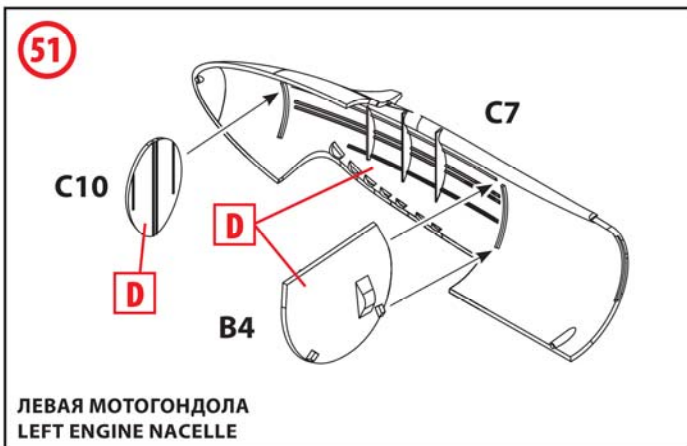
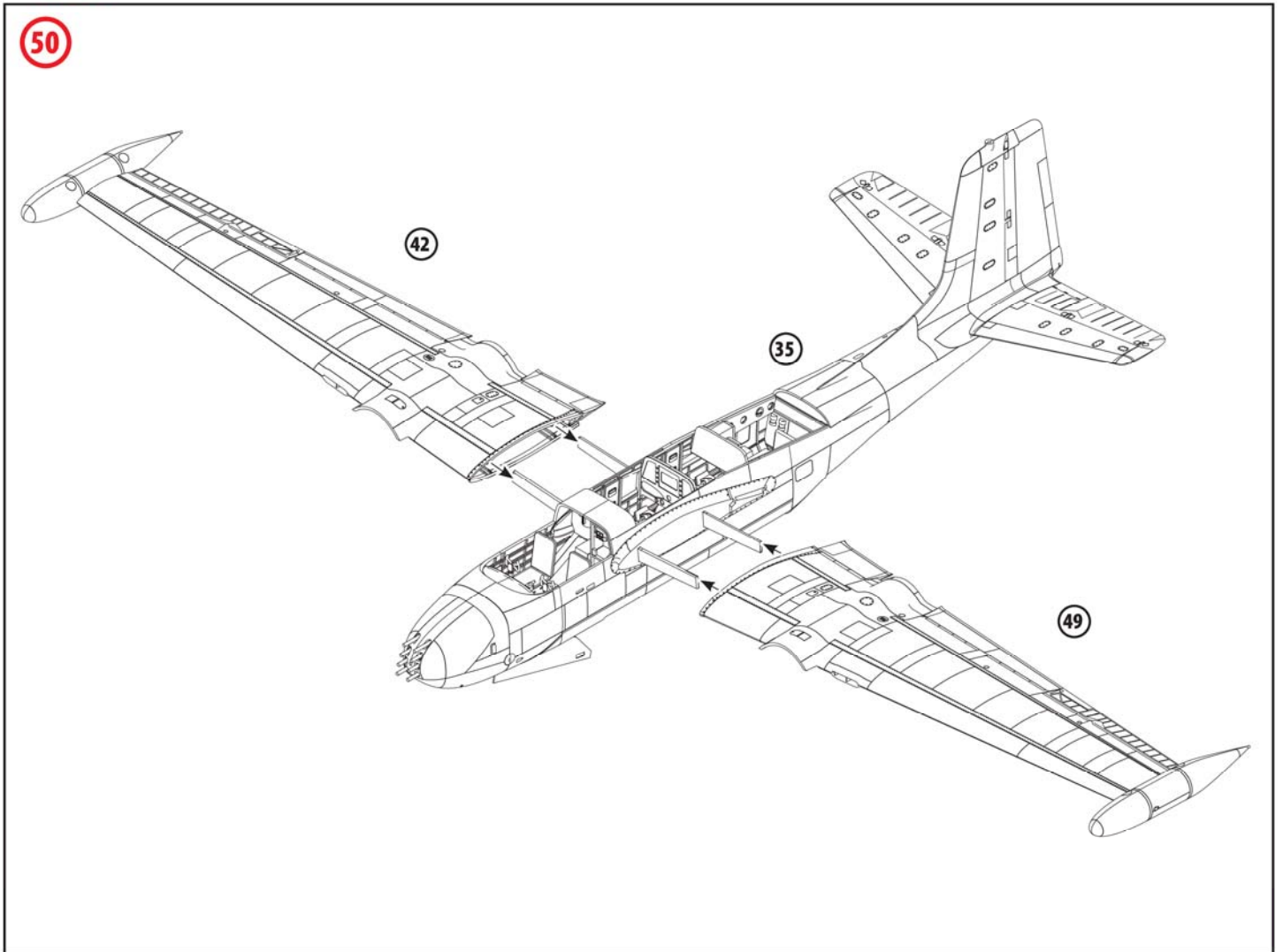


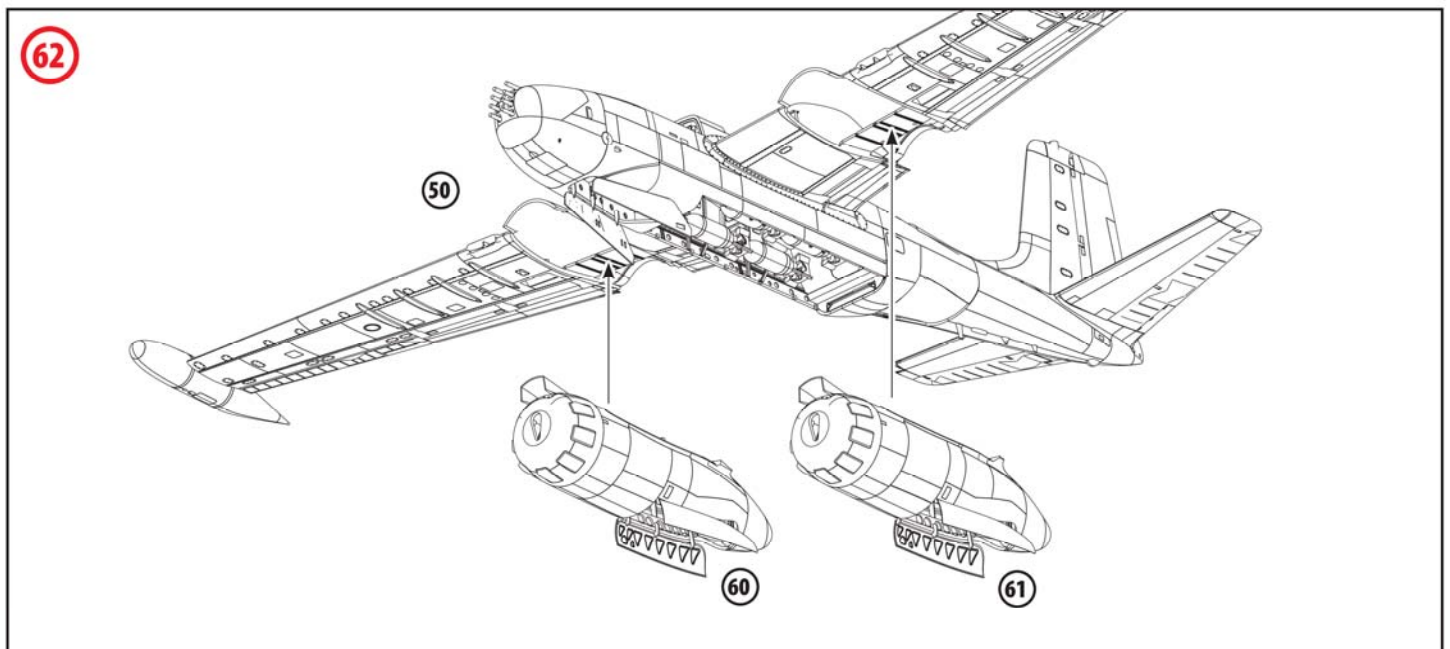
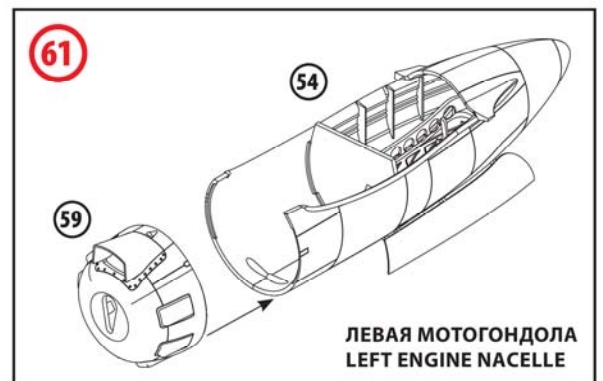
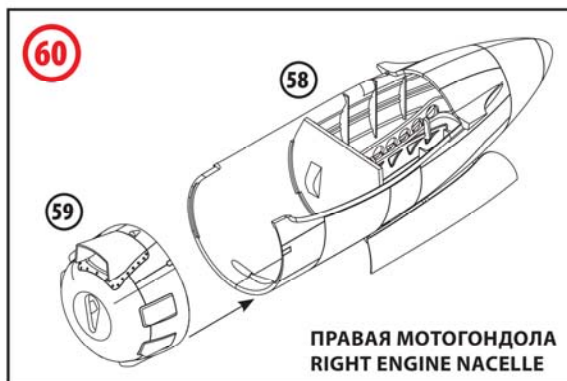
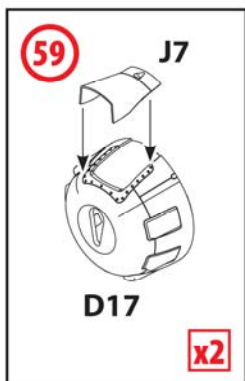
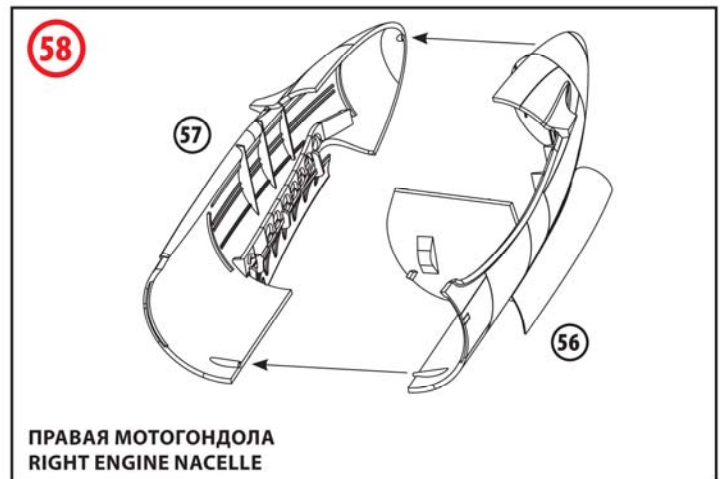
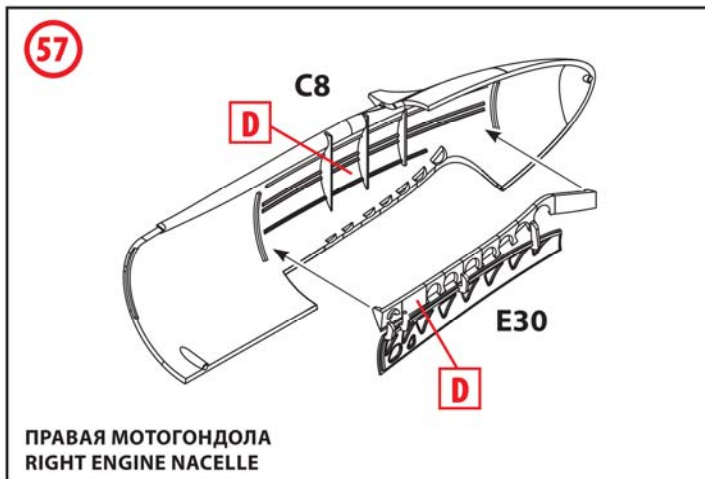
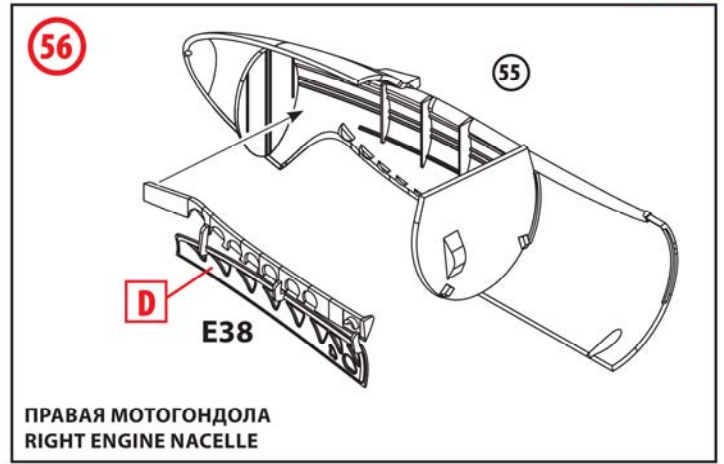
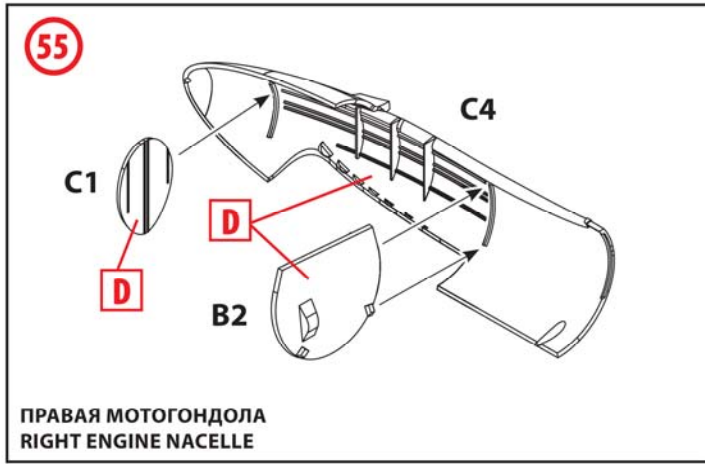


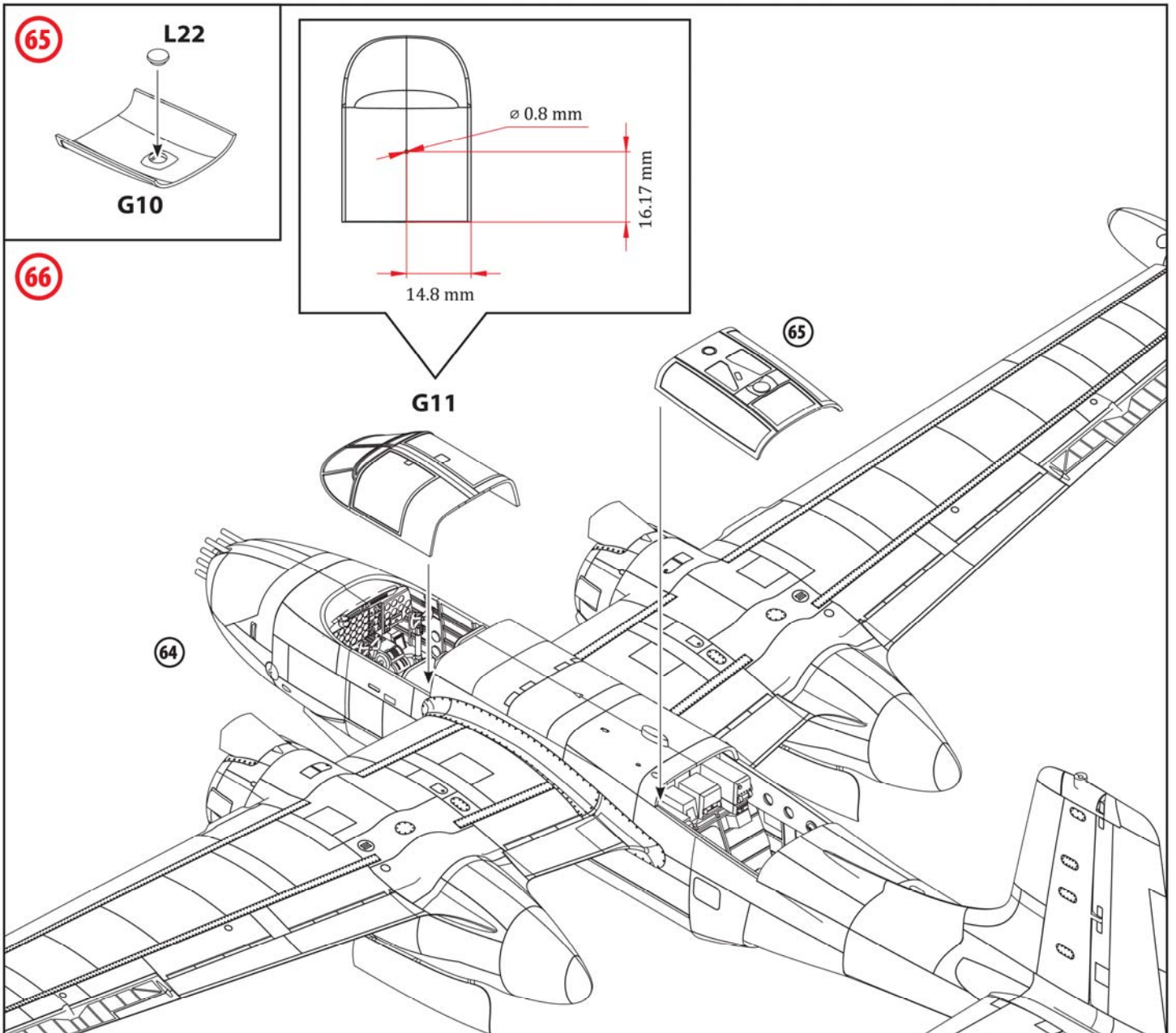
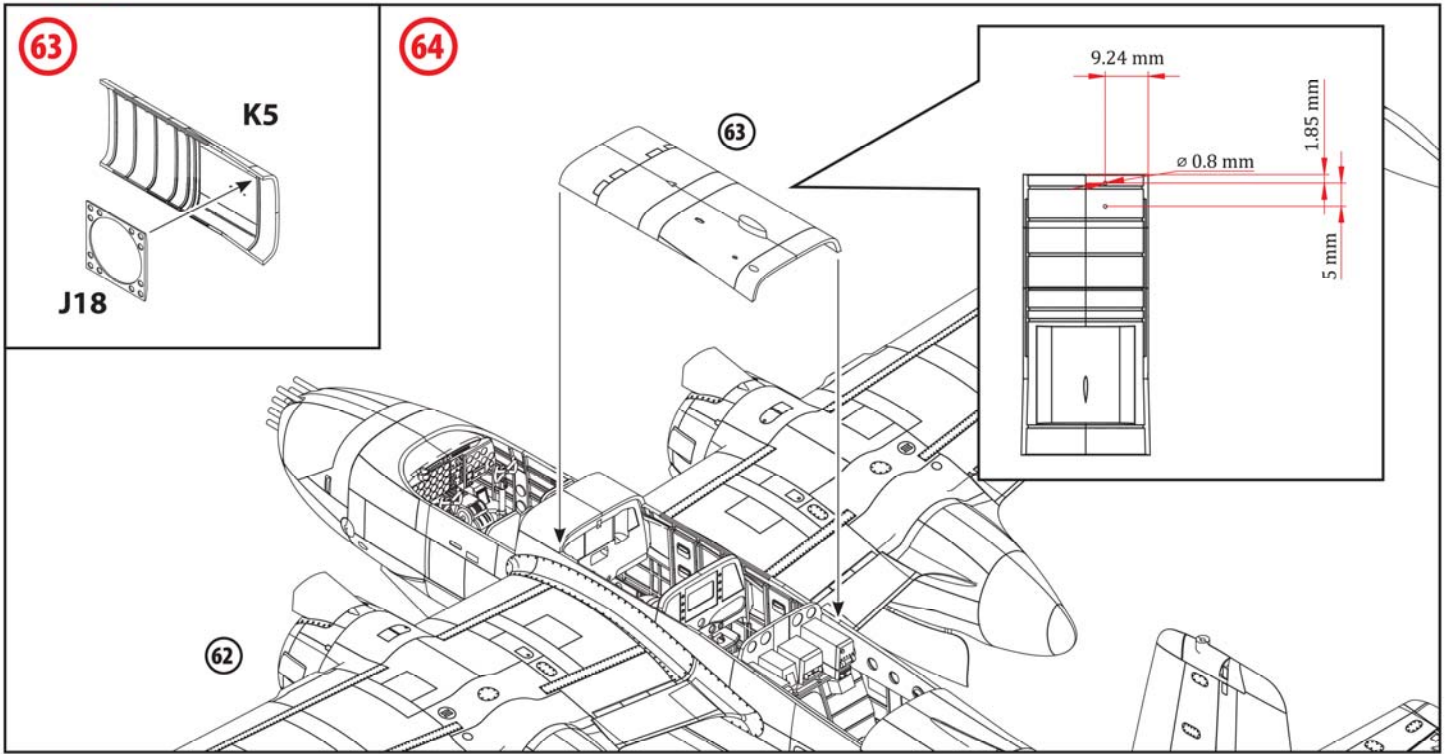


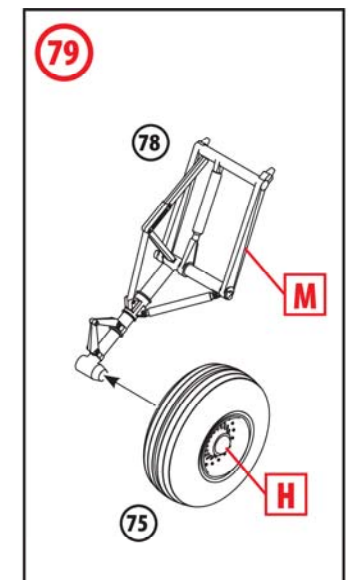
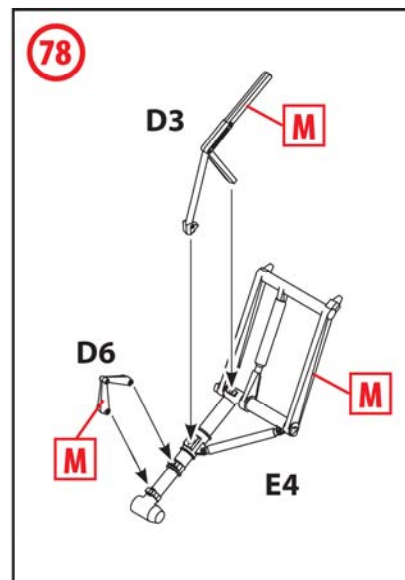
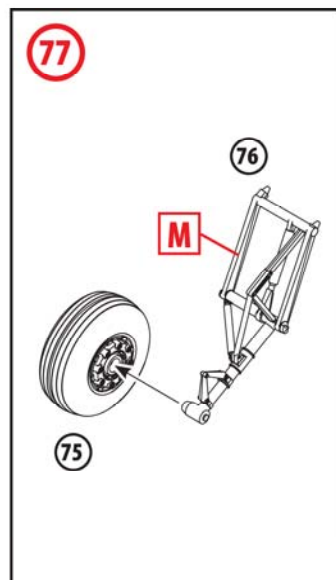
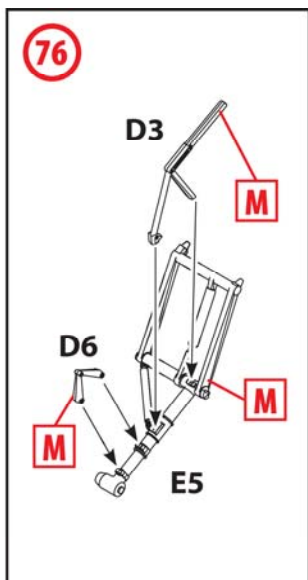
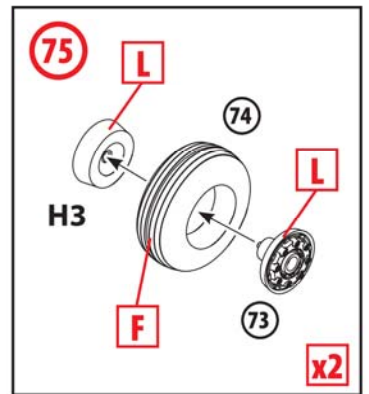
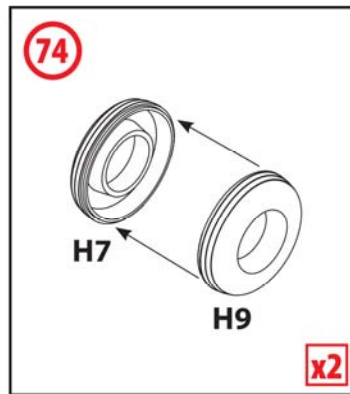
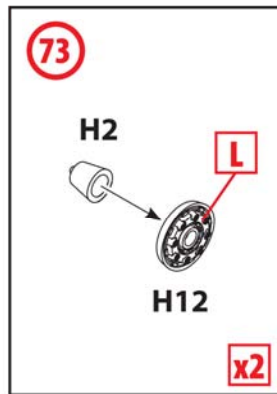
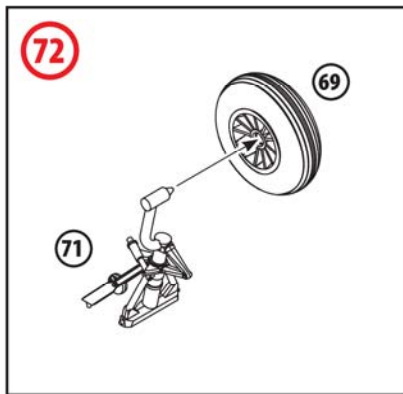
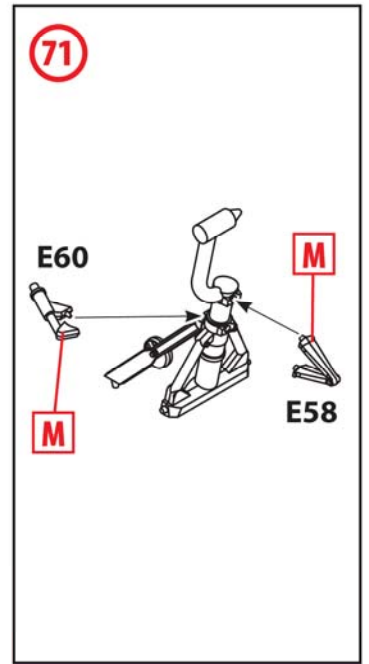
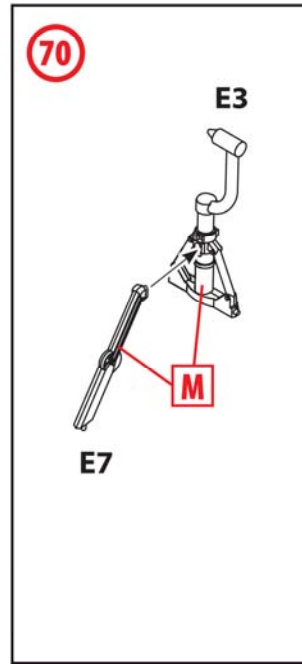
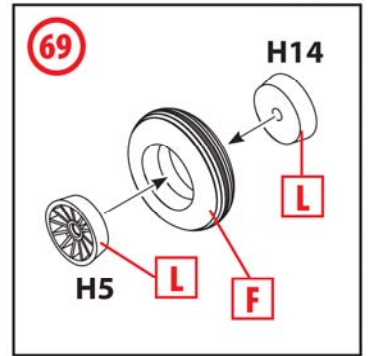
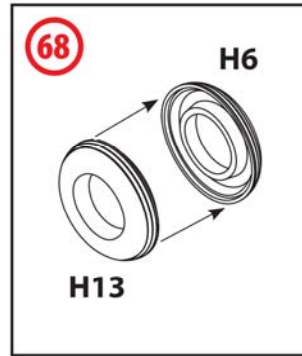
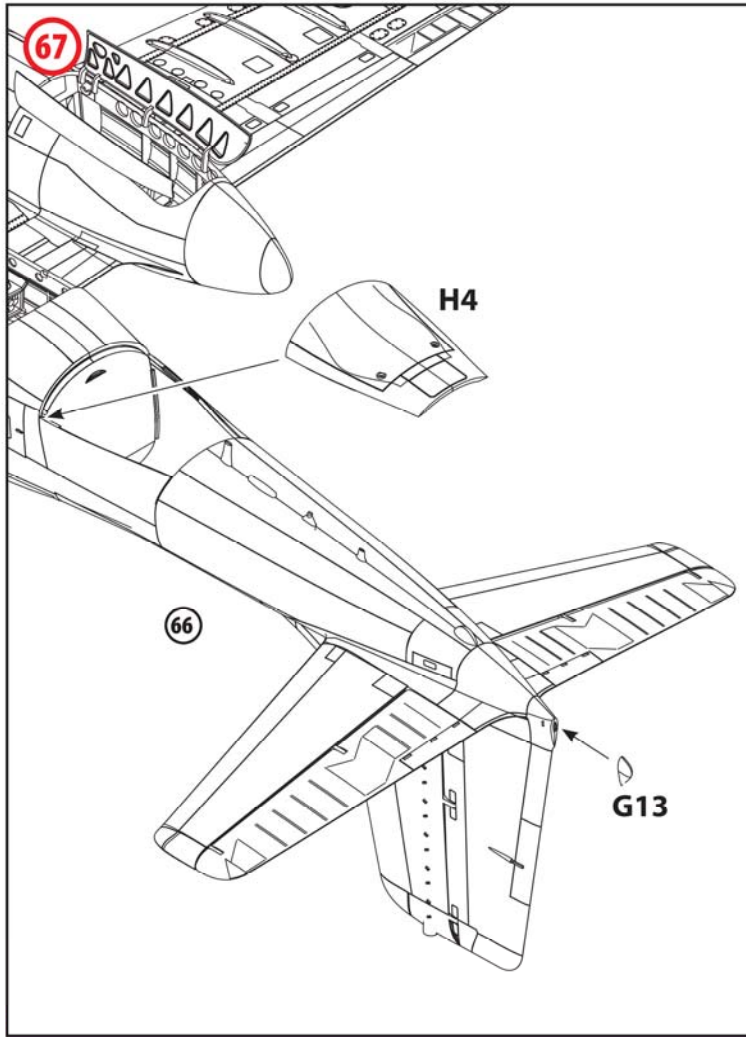


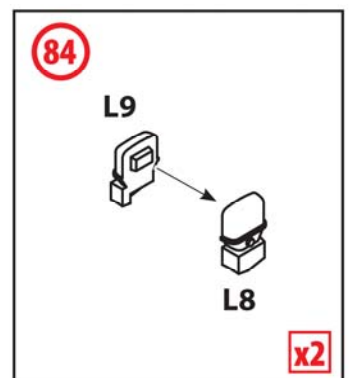
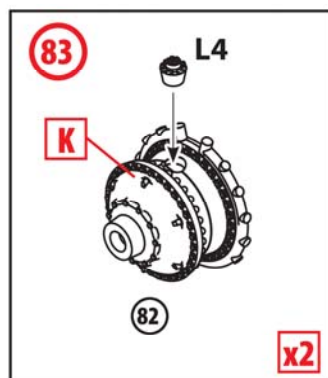
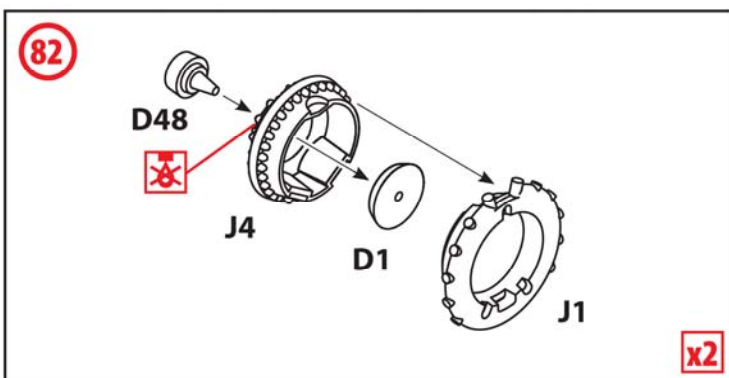
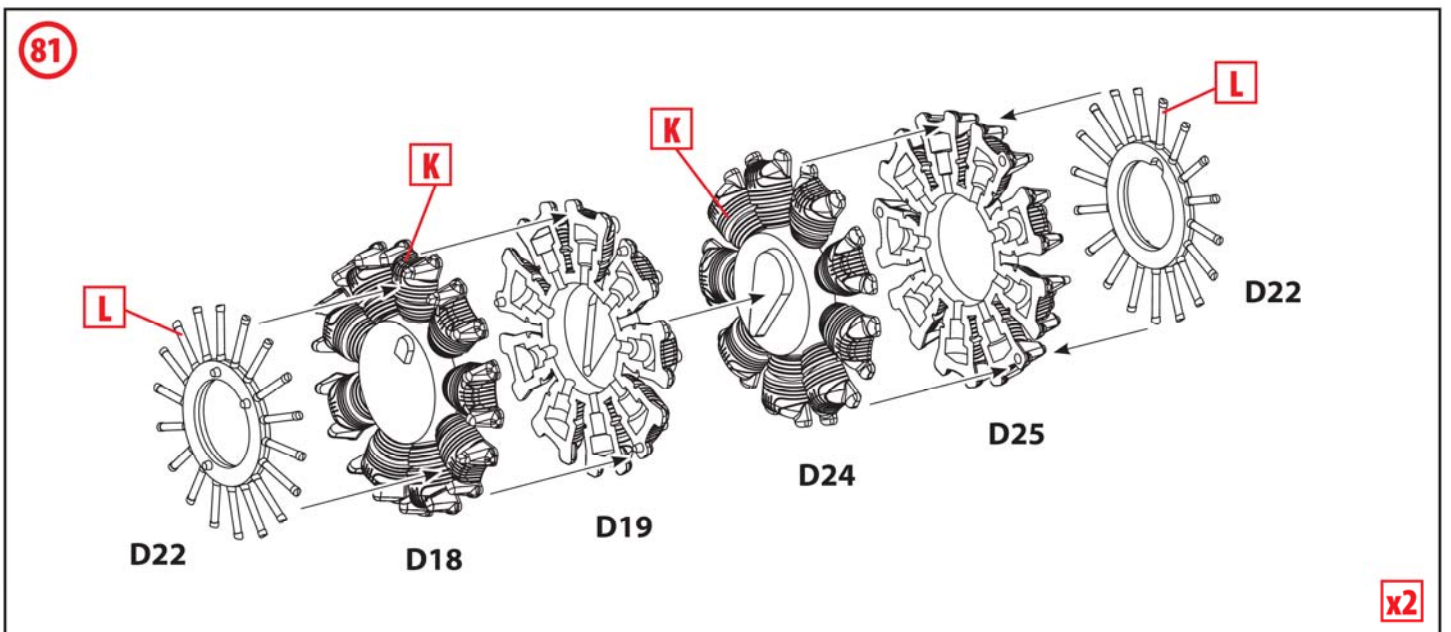
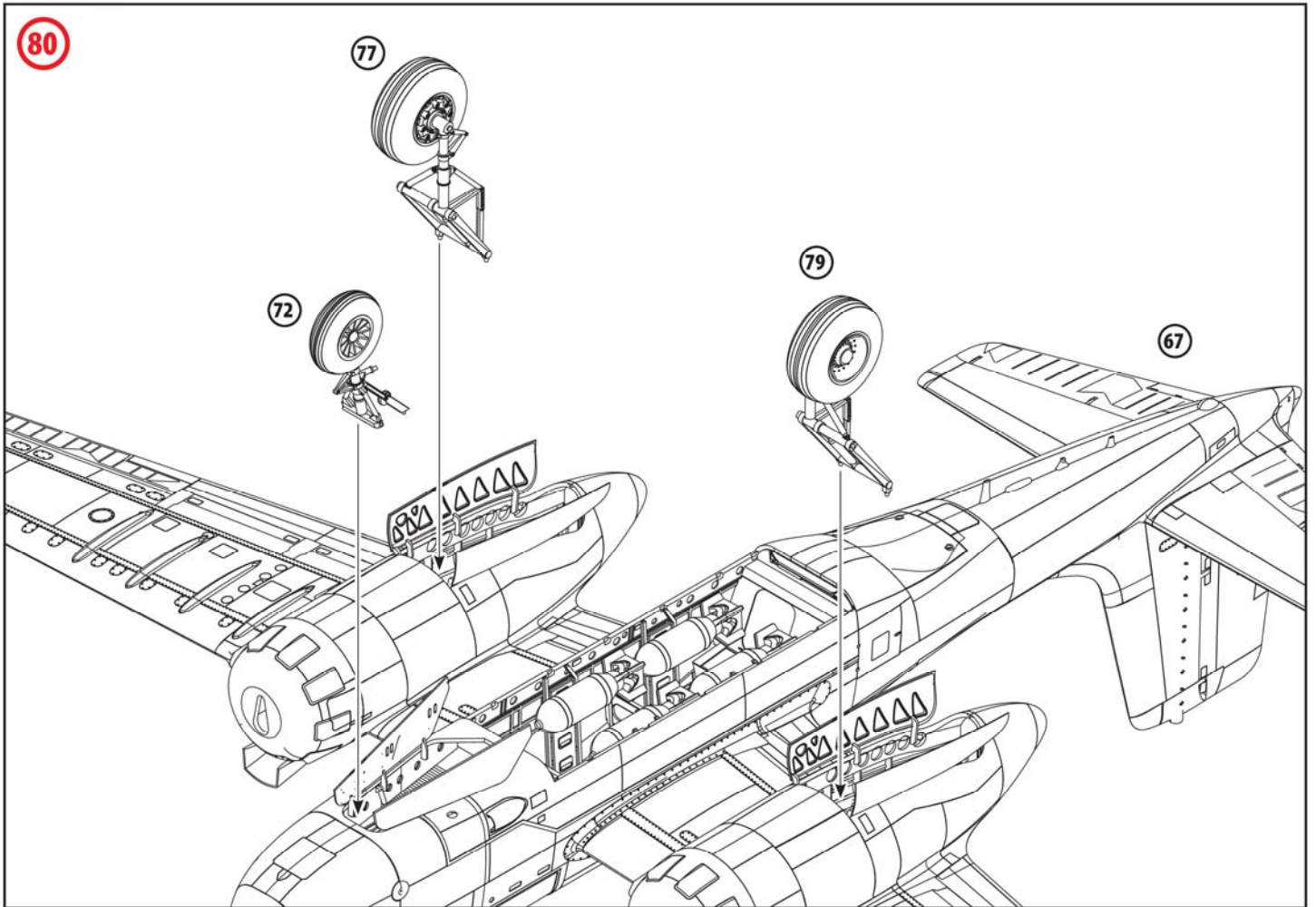


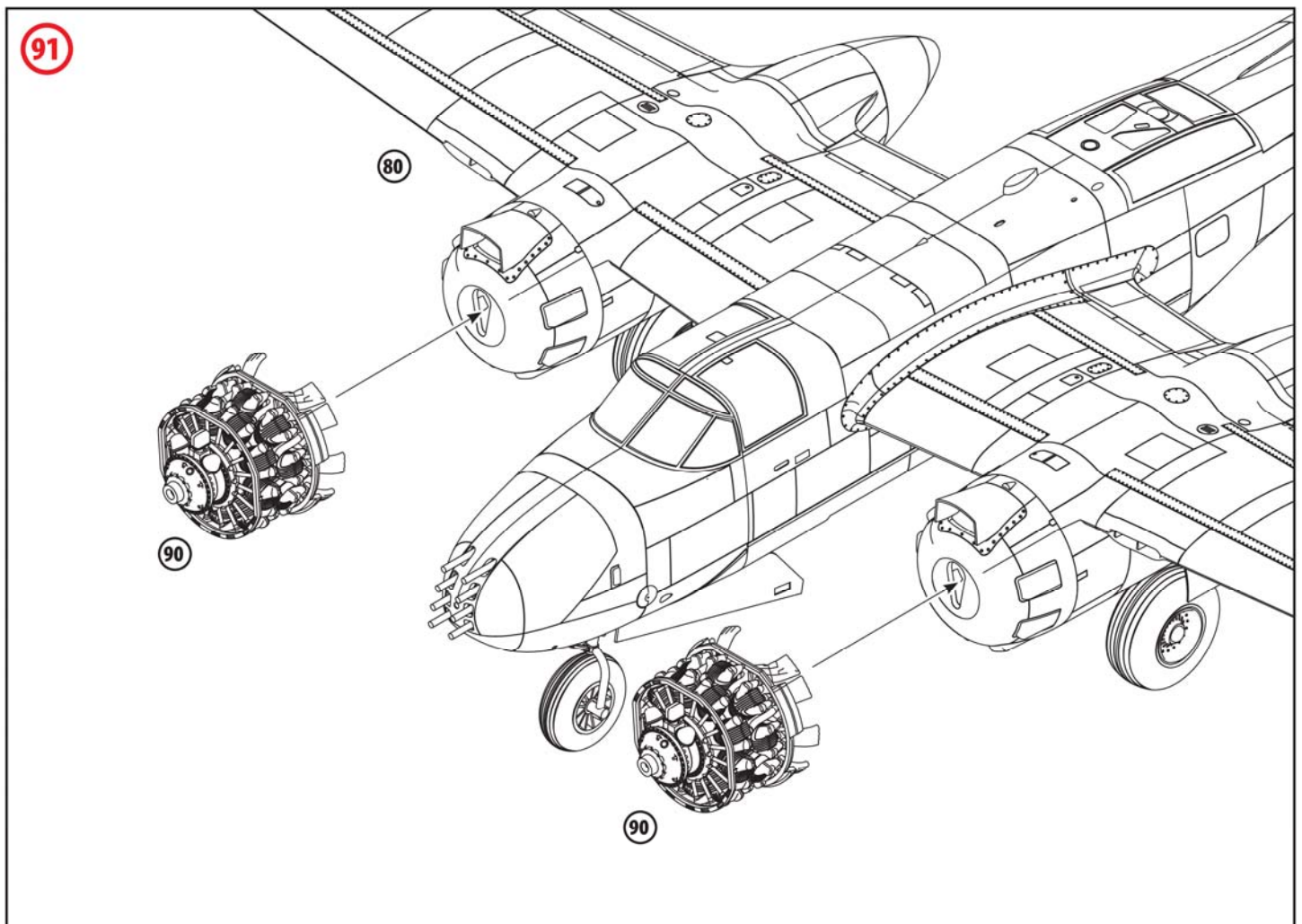
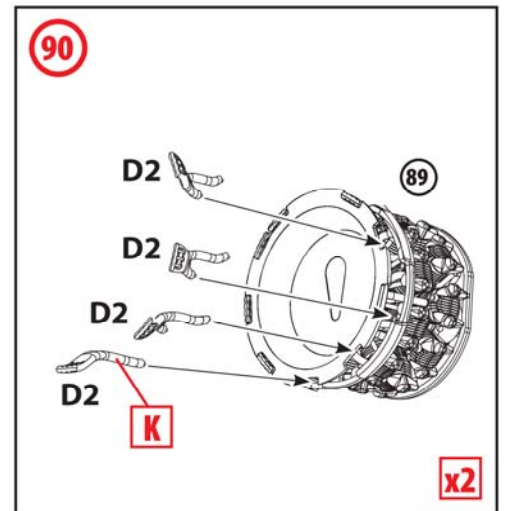
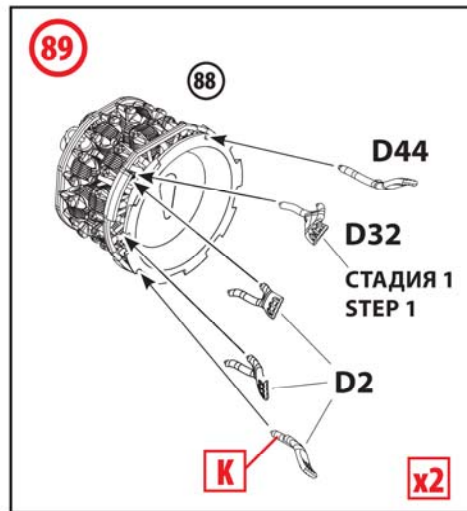
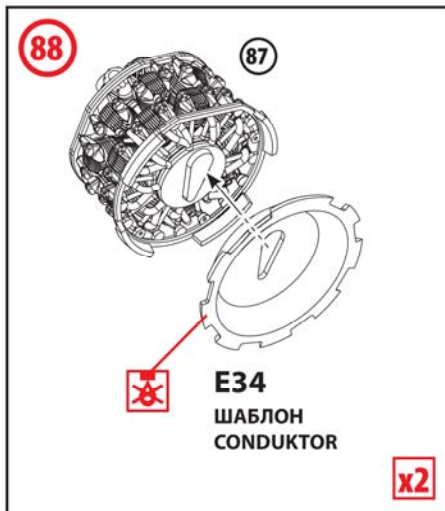
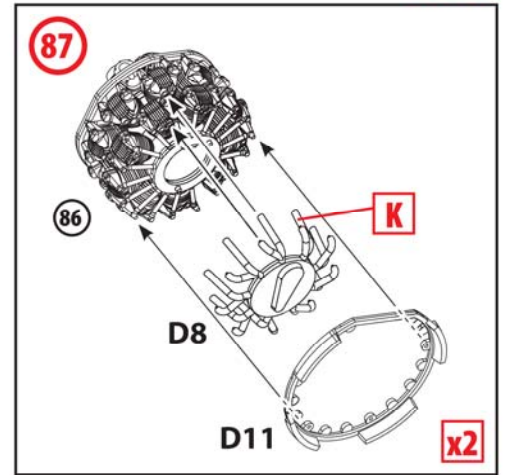
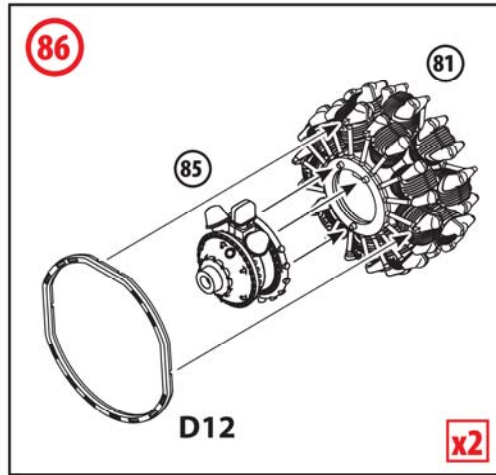
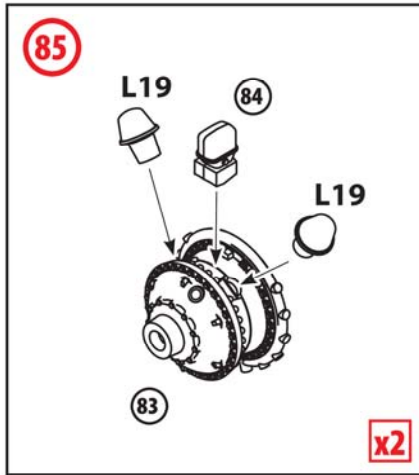


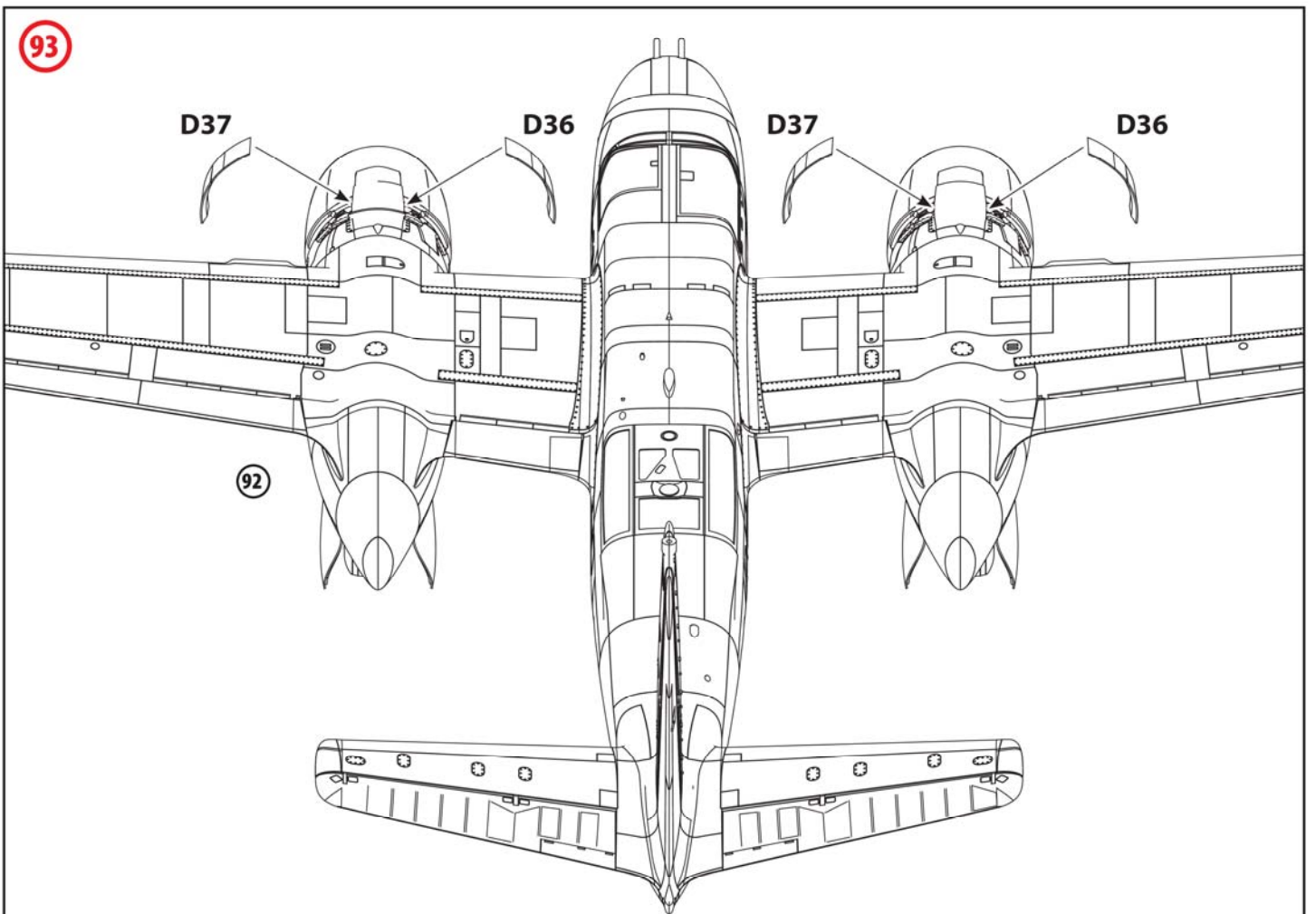
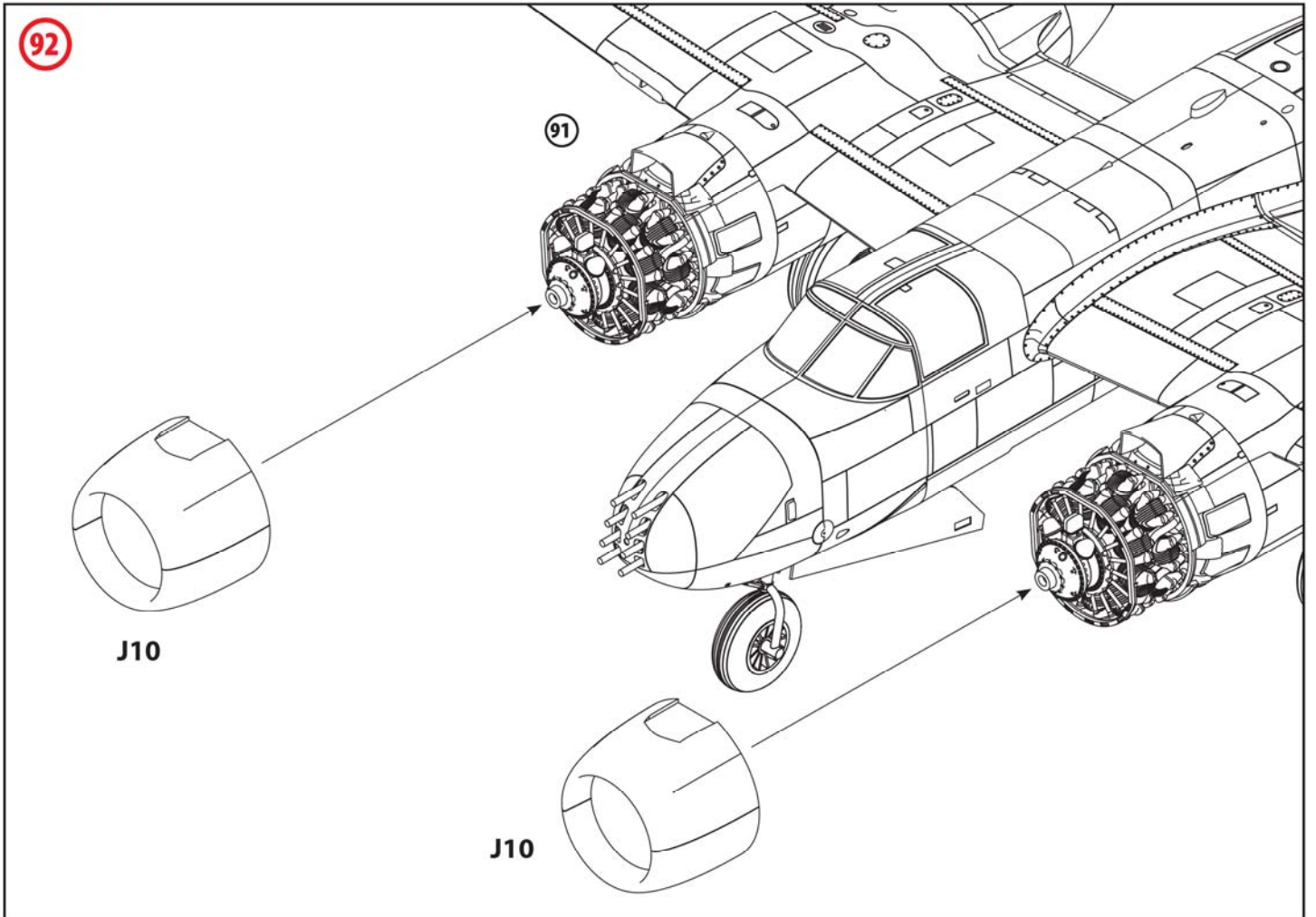


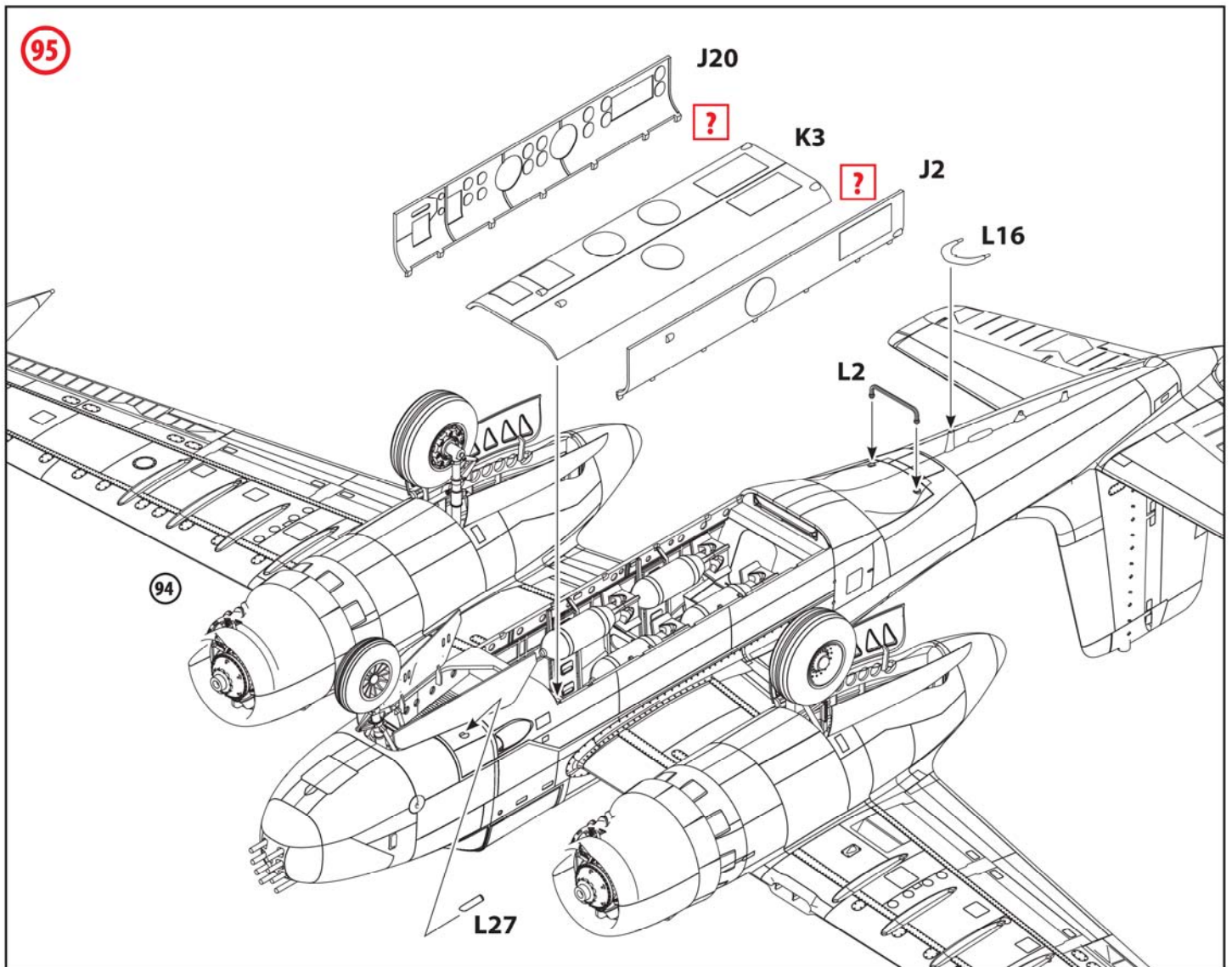
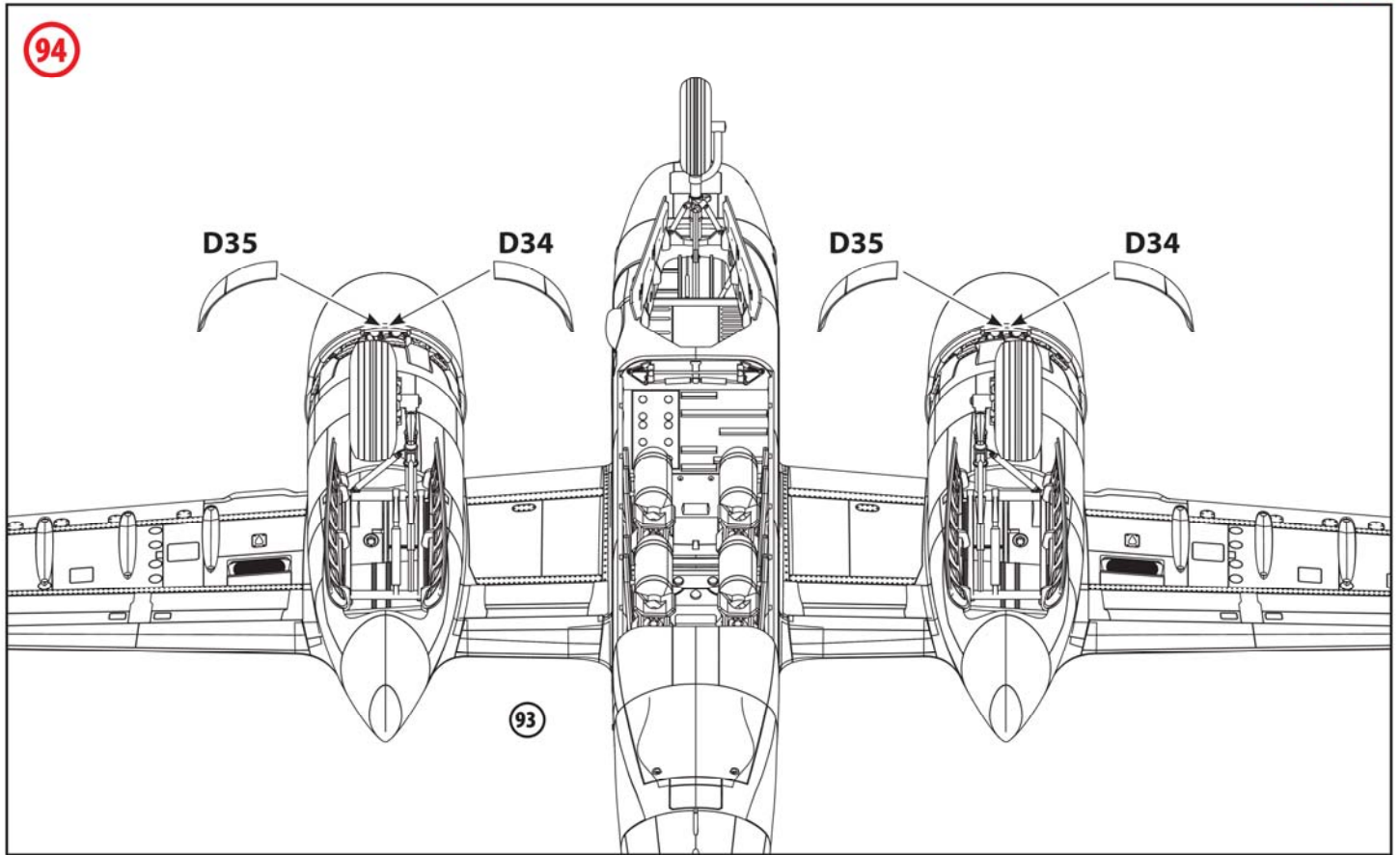


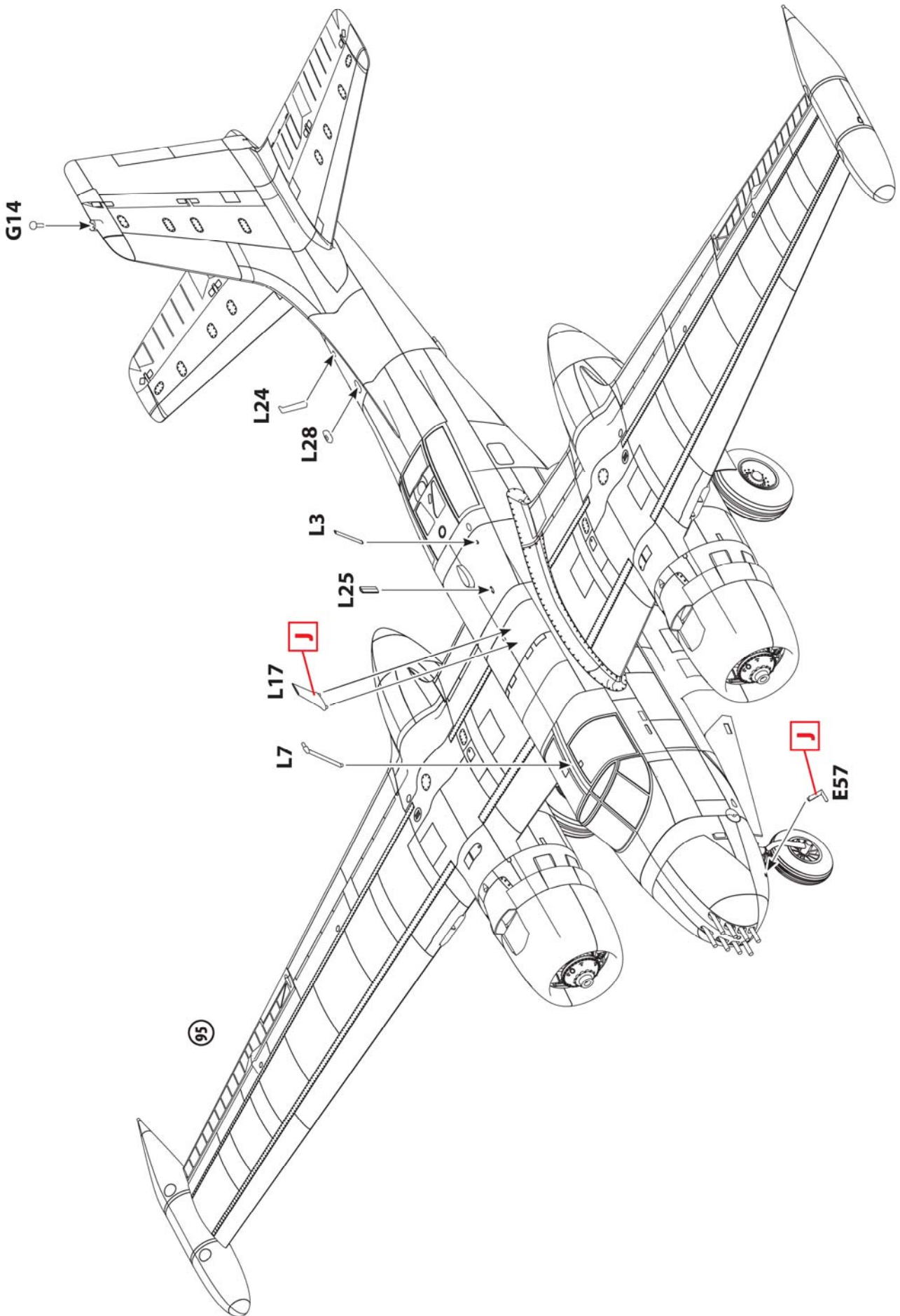


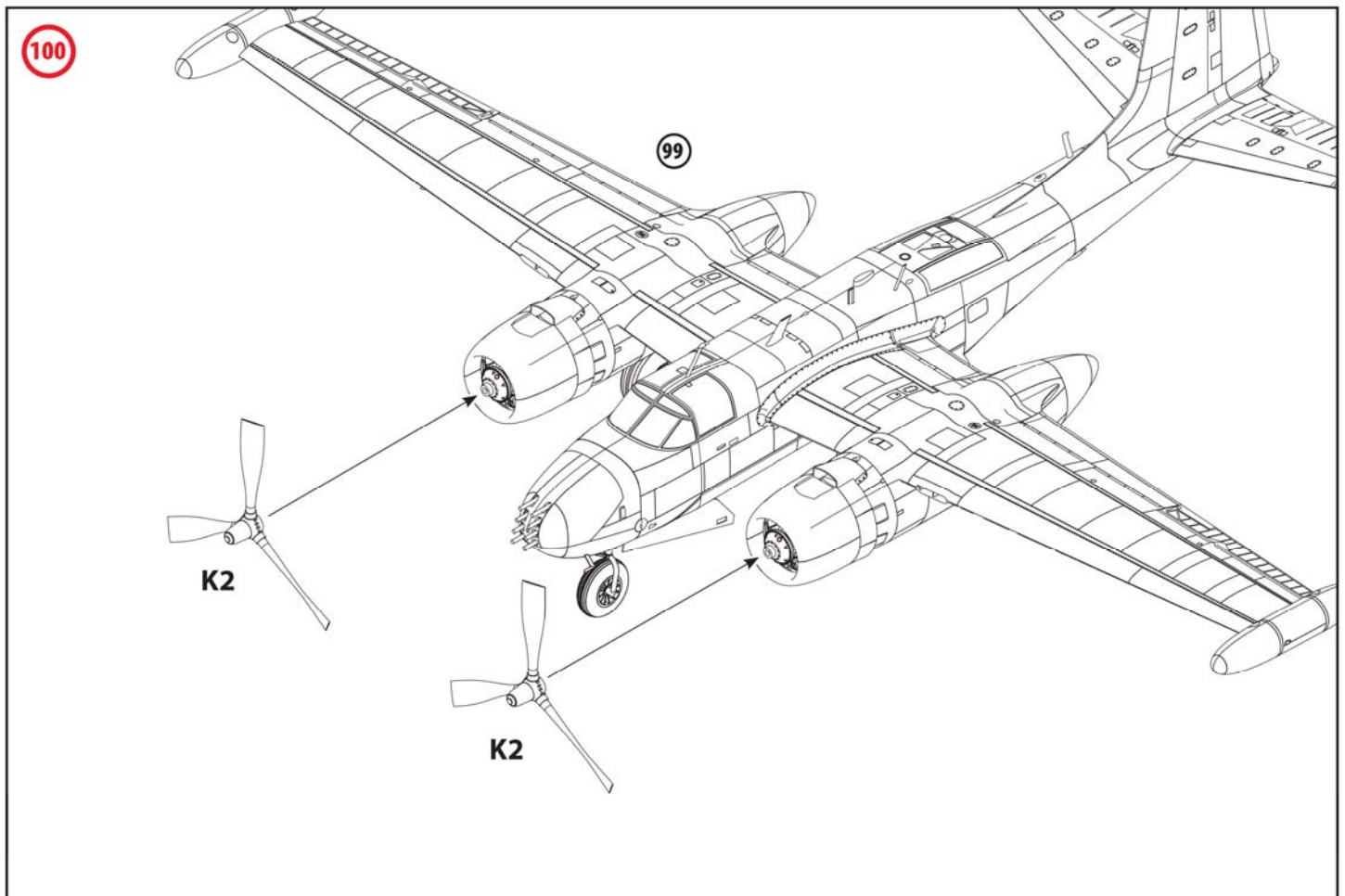
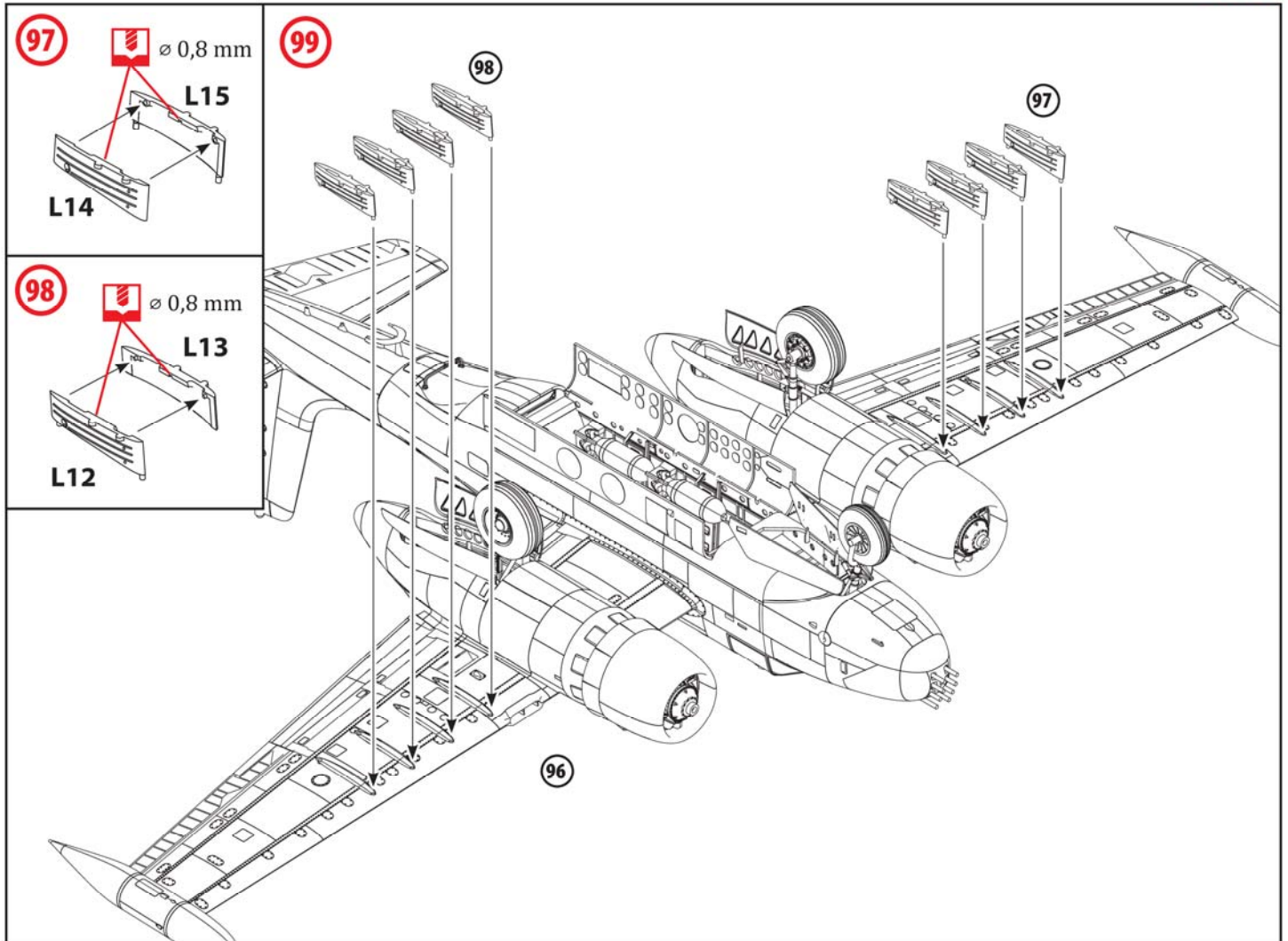


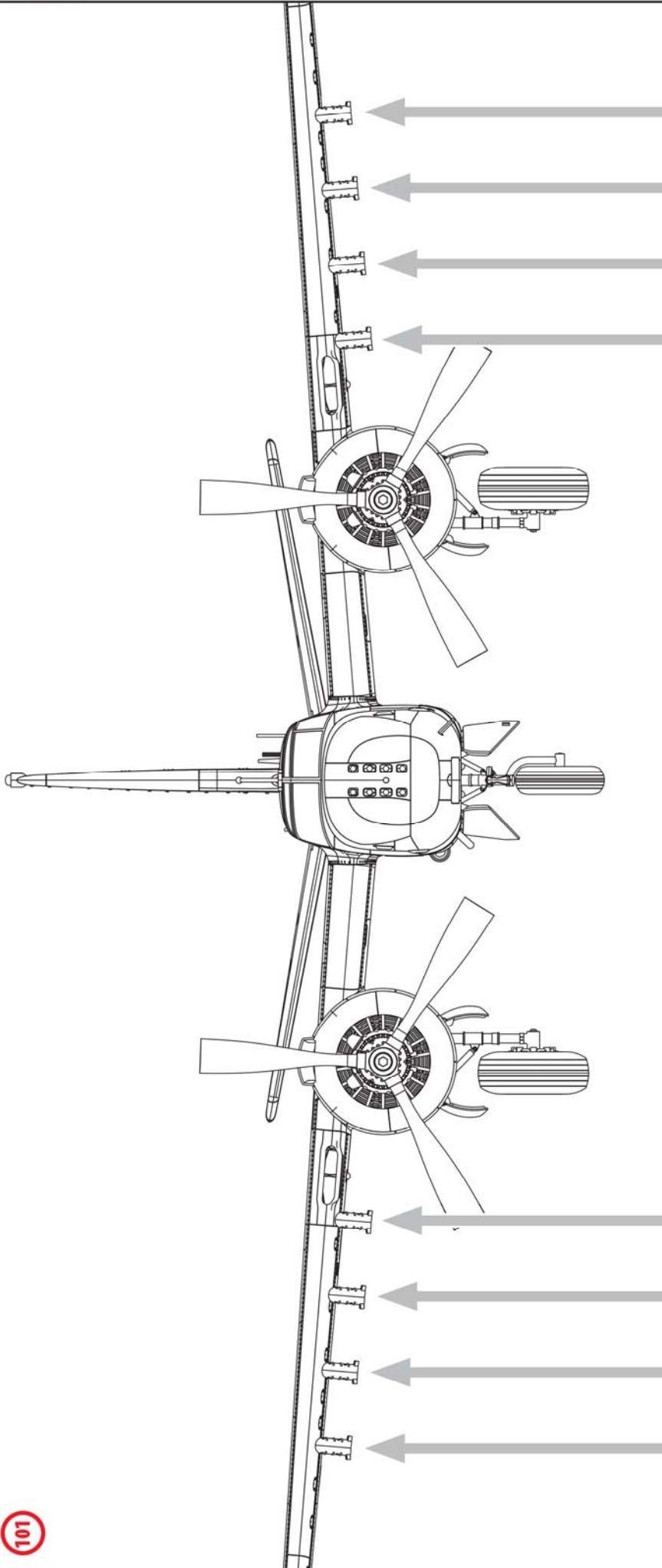








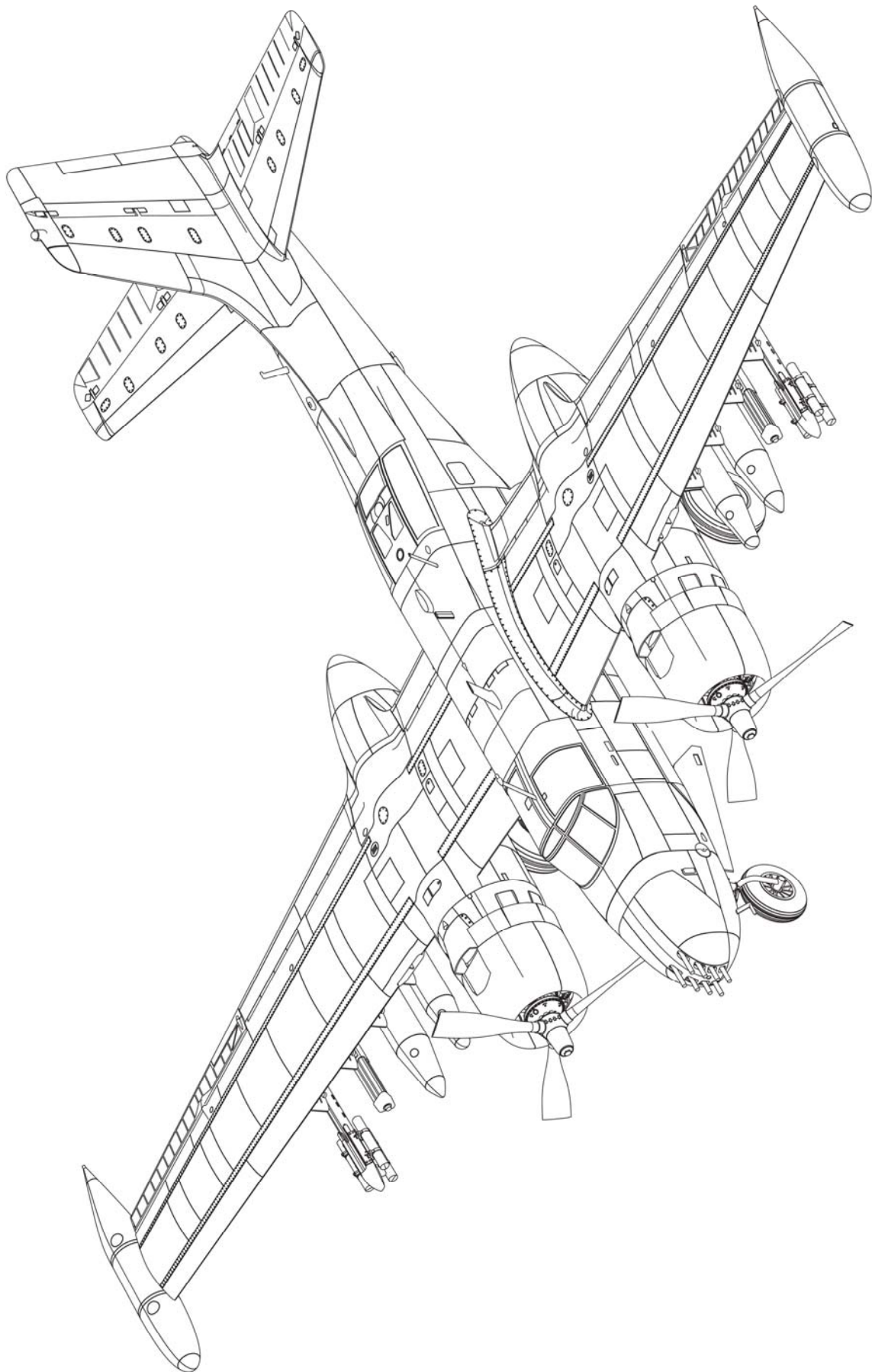


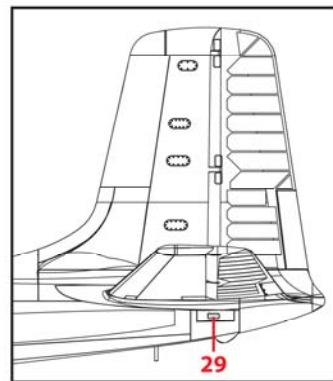
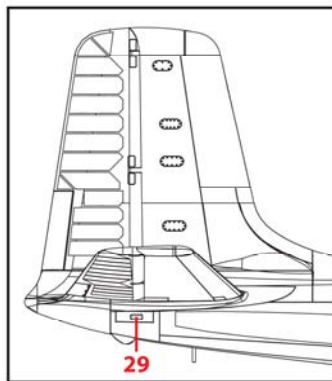
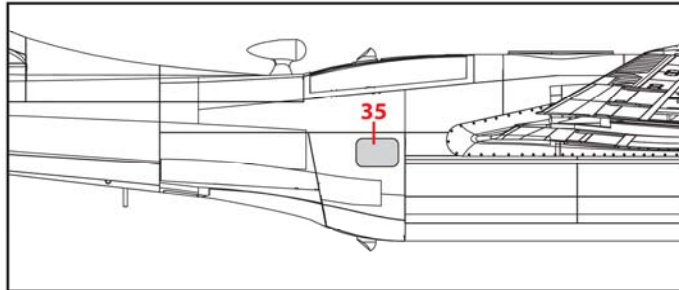
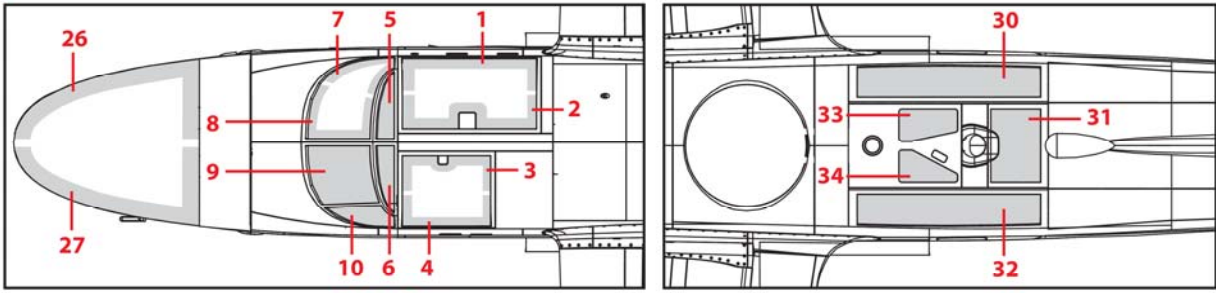


1	MER	SUU-14A	BLU-27	BLU-23
2	MER	Mk81 lowdrag	Mk82 lowdrag	BLU-23
3	LAU-69A	Mk81 lowdrag	Mk82 lowdrag	BLU-27
4	LAU-69A	SUU-14A	Mk81 lowdrag	BLU-23

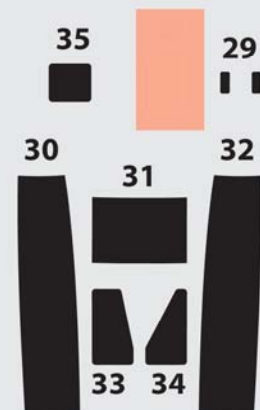
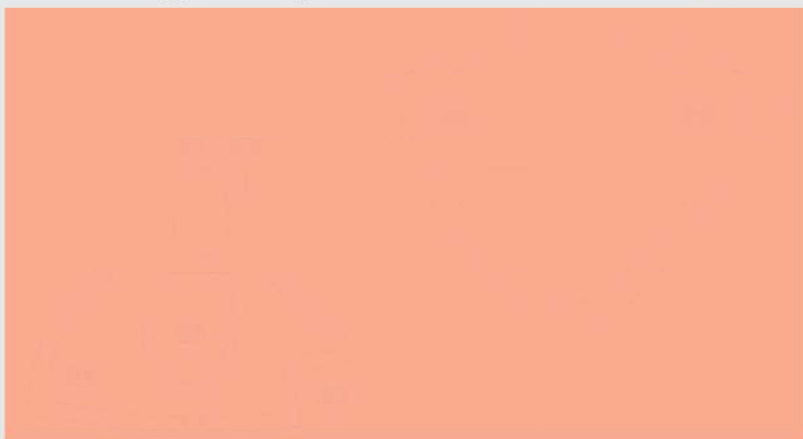
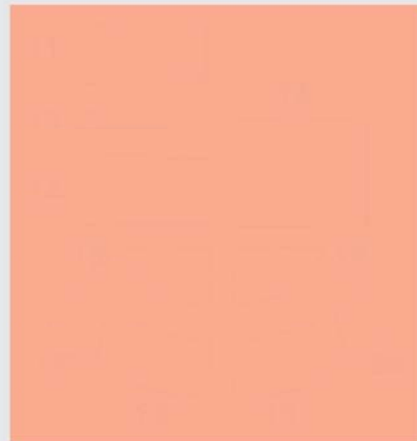
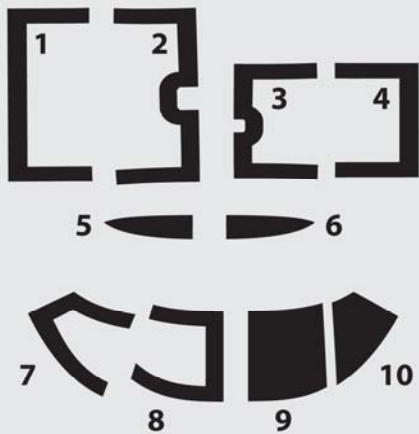
ВАРИАНТЫ ПОДВЕСНОГО ВООРУЖЕНИЯ
OUTBOARD WEAPON OPTIONS

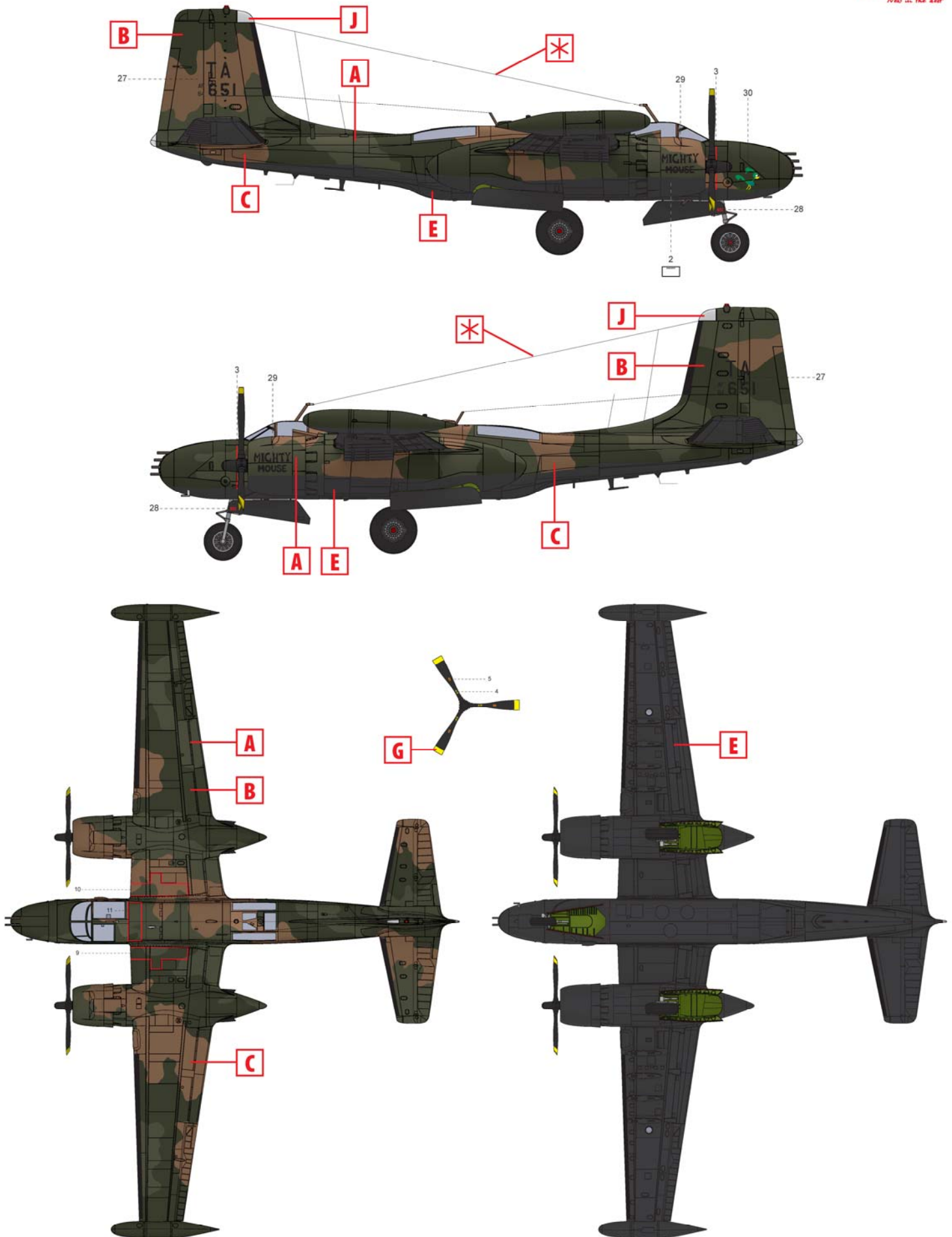
1	BLU-23	BLU-27	SUU-14A	MER
2	BLU-23	Mk82 lowdrag	Mk81 lowdrag	MER
3	BLU-27	Mk82 lowdrag	Mk81 lowdrag	LAU-69A
4	BLU-23	Mk81 lowdrag	SUU-14A	LAU-69A



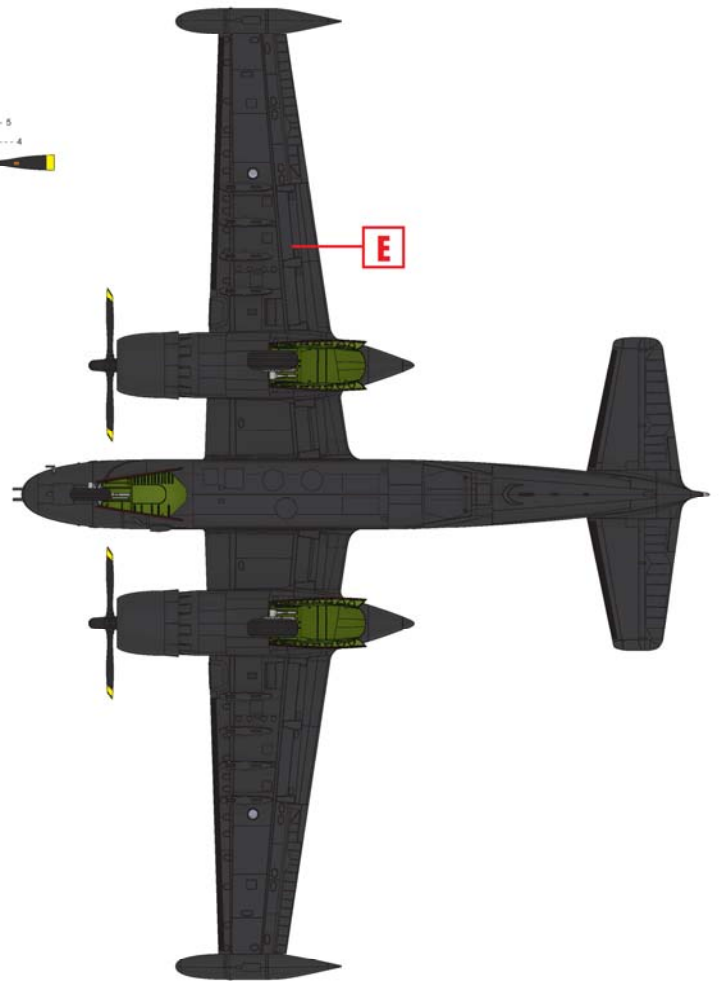
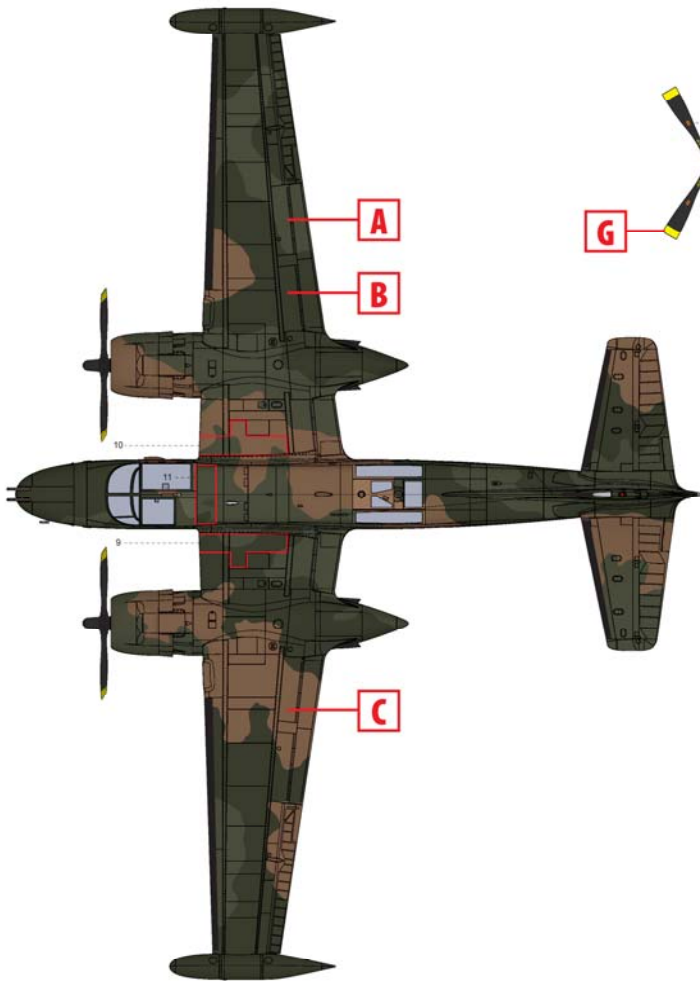
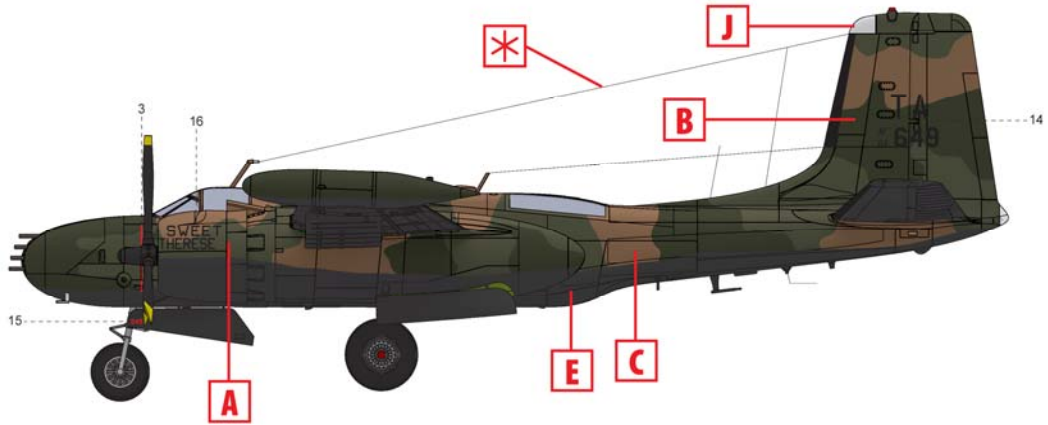
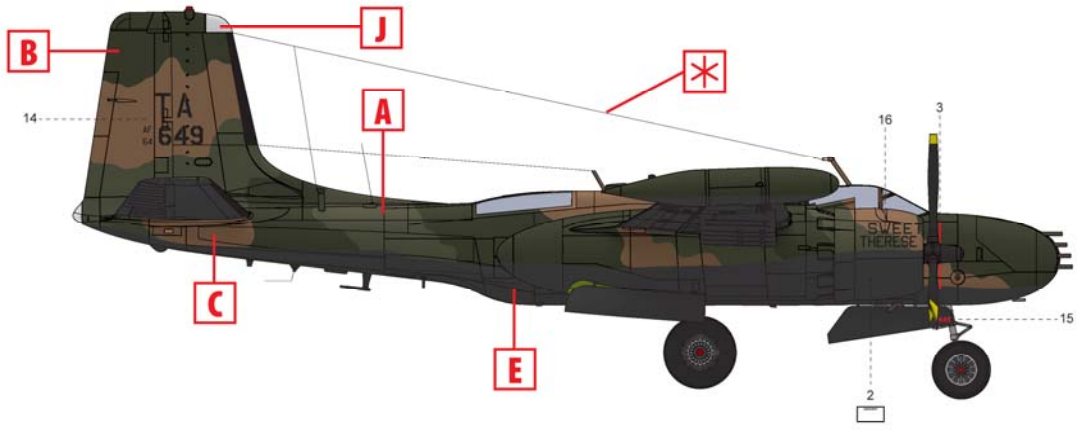


**ШАБЛОНЫ МАСОК
MASK TEMPLATES**

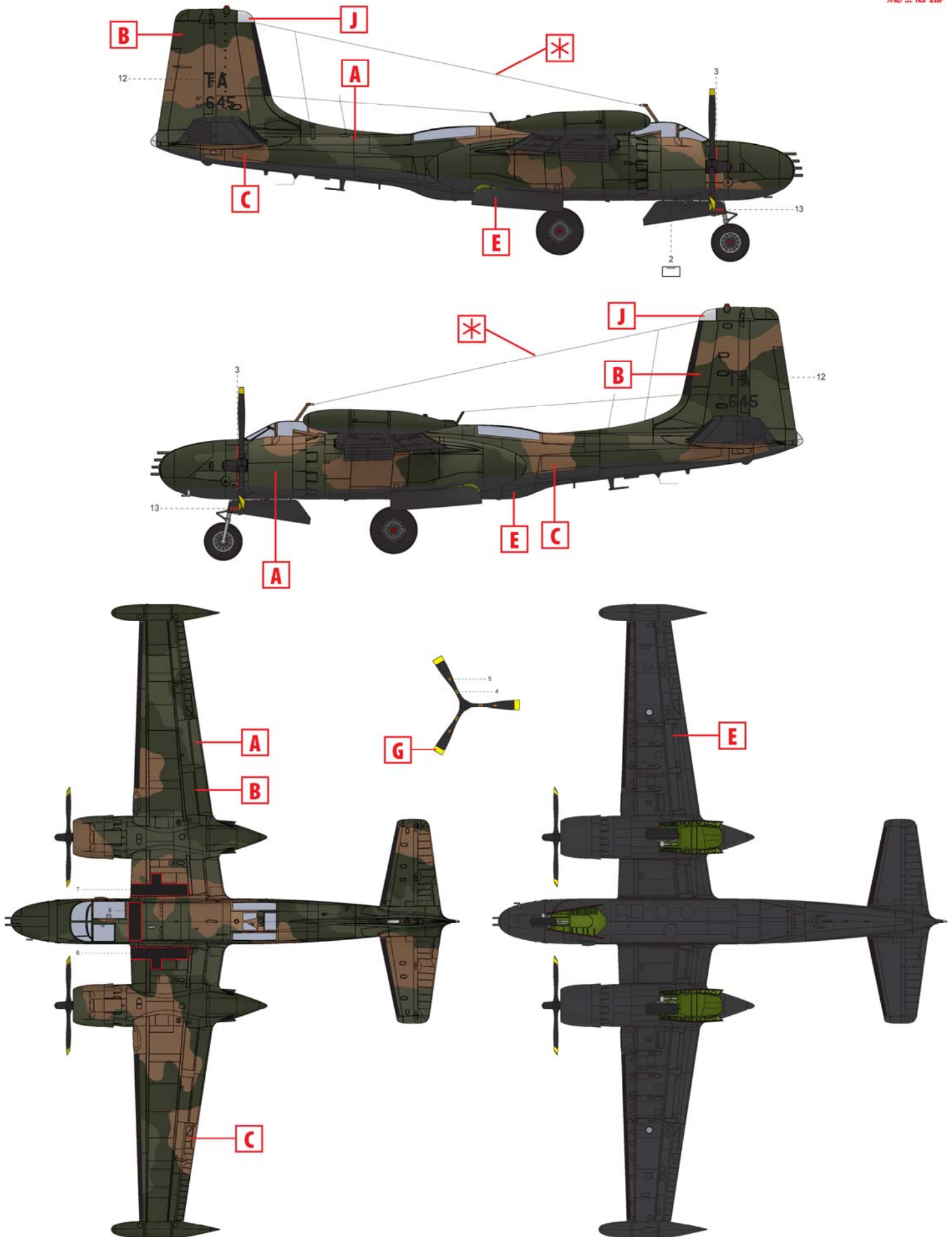




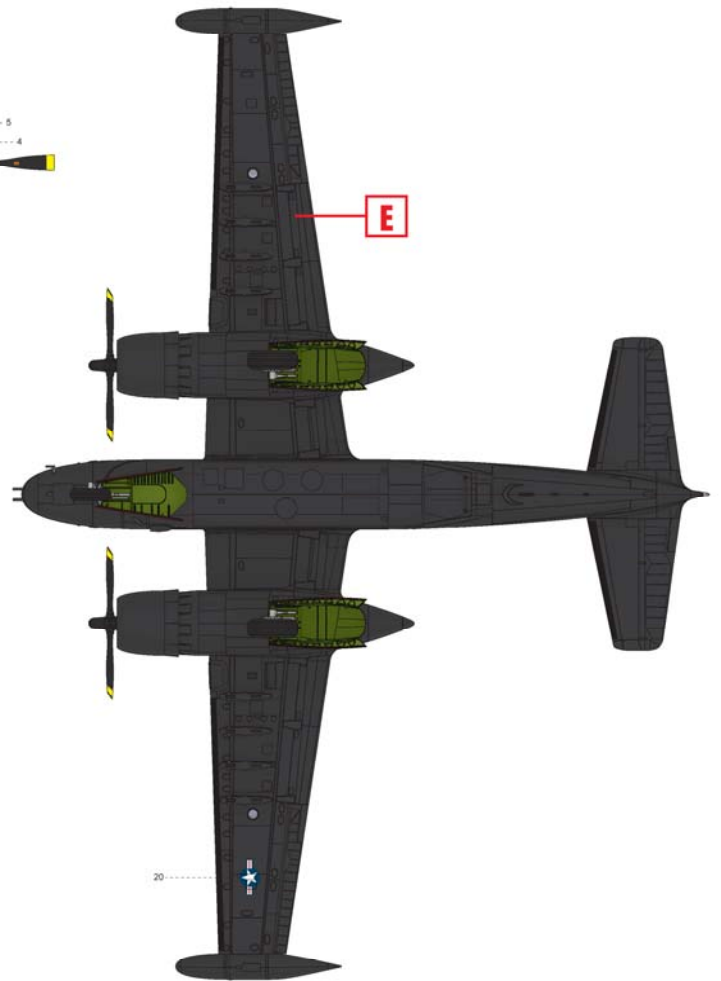
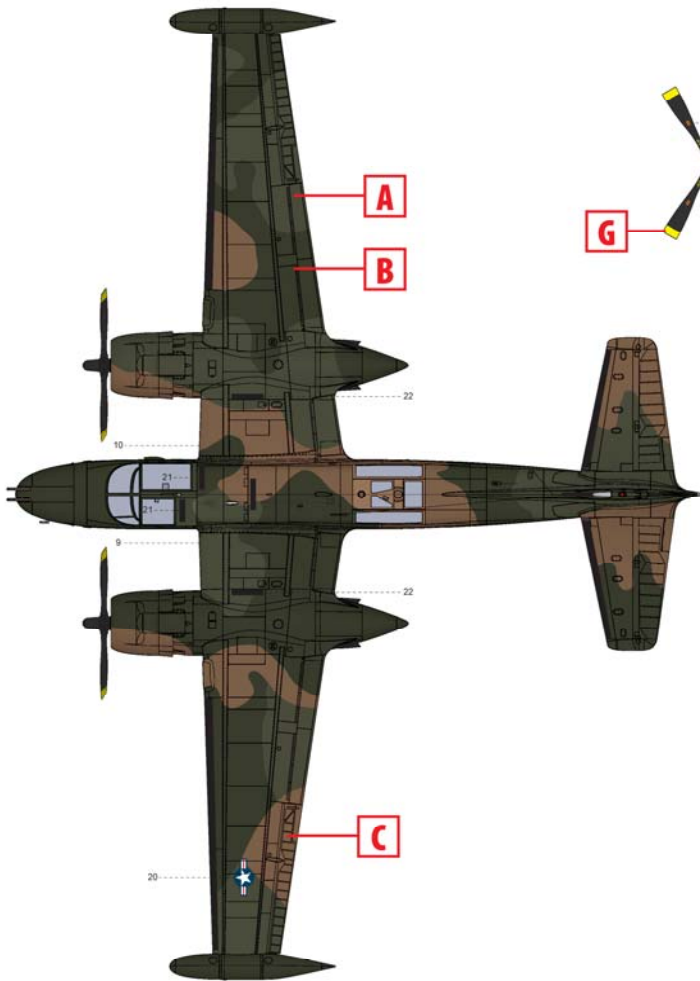
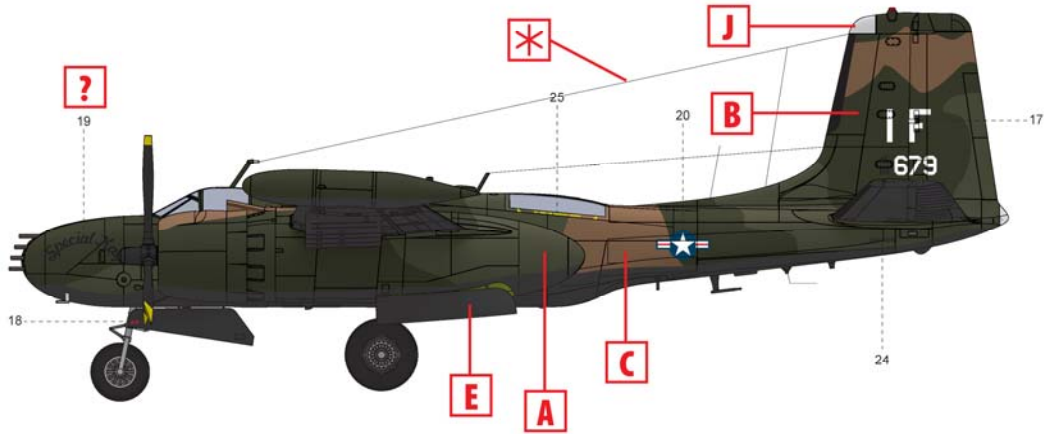
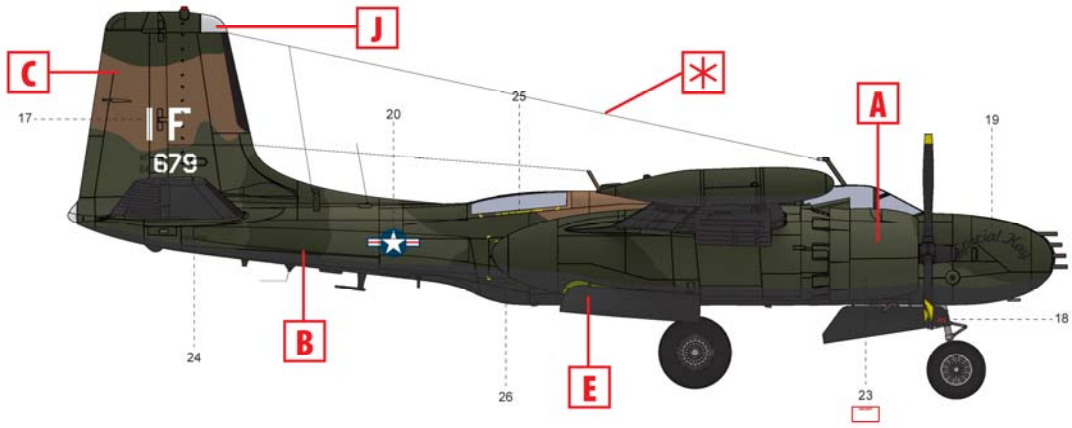
1. B-26K 64-17651, 56-е авиакрыло специальных операций, 609-я эскадрилья специальных операций, Накхон Пханом, 1969 год
 B-26K 64-17651, 56th Special Operations Wing, 609th Special Operations Squadron, Nakhon Phanom, 1969



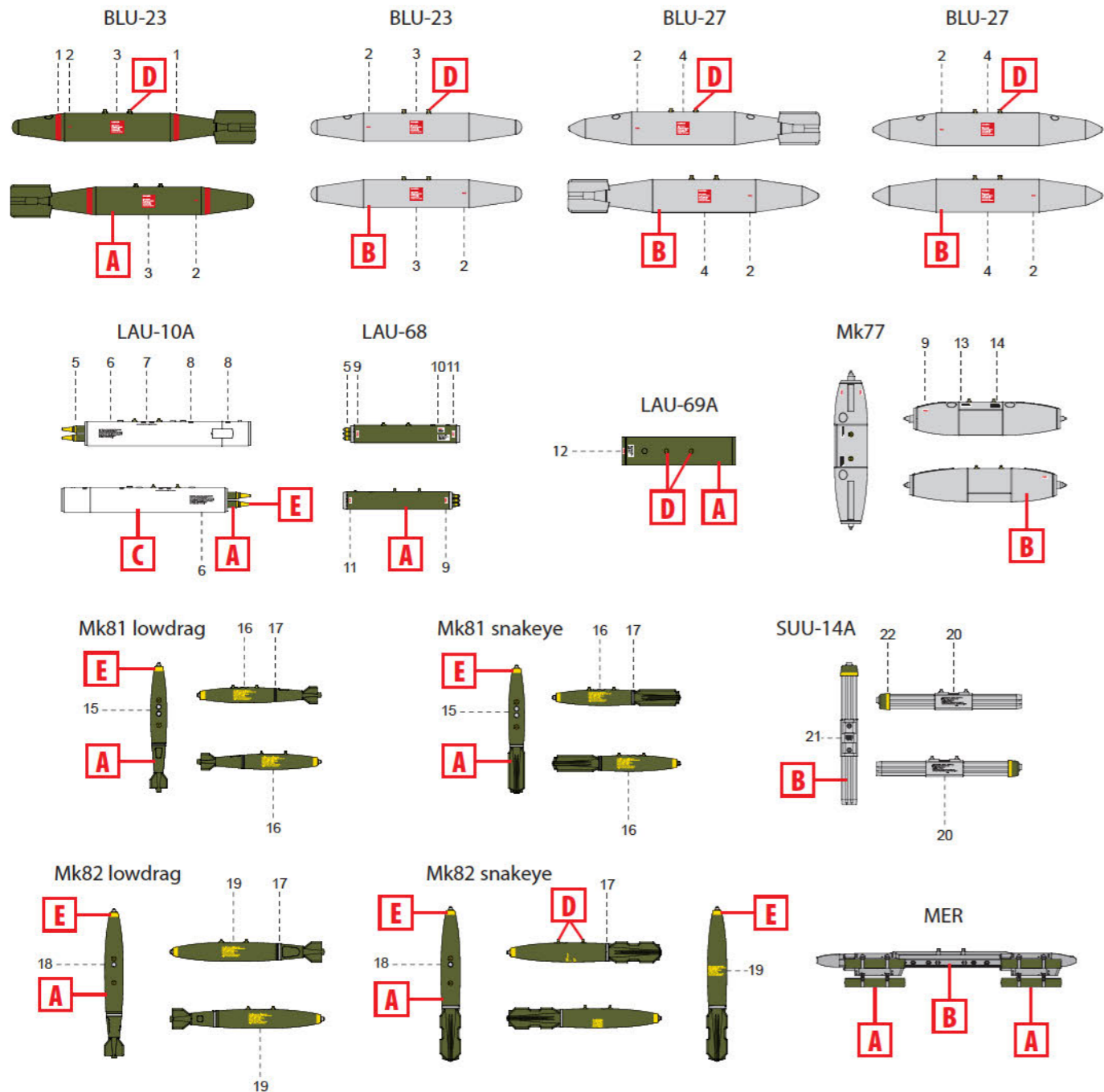
2. B-26K 64-17649, авиабаза Дэвис-Монтен, 1970 год
B-26K 64-17649, Davis-Monthan Air Force Base, 1970



3. B-26K 64-17645, 56-е авиакрыло специальных операций, 609-я эскадрилья специальных операций, Накхон Пханом, 1969 год
 B-26K 64-17645, 56th Special Operations Wing, 609th Special Operations Squadron, Nakhon Phanom, 1969



4. B-26K 64-17679, 1-е авиакрыло специальных операций, ВВС США, конец 1960-х
 B-26K 64-17679, 1st Special Operations Wing, USAF, late 1960s



ИСПОЛЗУЕМЫЕ КРАСКИ / USED COLORS:

COLOR	ICM	Revell	Tamiya
A Зеленый темный США US Dark Green	1072	139	XF13
B Алюминий Aluminium	1023	199	XF16
C Белый White	1001	105	XF2

COLOR	ICM	Revell	Tamiya
D Латунь Brass	1018	195	X31
E Желтый Deep Yellow	1003	112	X8

Для получения глянцевого, сатинового или матового эффекта - используйте наши лаки!
For a glossy, satin or matte effect - use our varnishes!



ВНИМАНИЕ! Перед сборкой внимательно прочитать руководство по монтажу. Каждая деталь пронумерована. Соблюдать последовательность монтажа. Необходимые рабочие инструменты: нож и напильник для зачистки деталей; резиновая лента, клейкая лента и зажимы для сушки белья для прижимания склеиваемых деталей. Детали из пластика очистить в растворе мягкого моющего средства и высушить на воздухе для того, чтобы краска и переводные картинки лучше прилипали. Перед приклеиванием проверить, подходит ли детали; клей наносить экономно. Хром и краску удалить с поверхностей склеивания. Небольшие детали покрасить перед тем, как они будут удалены из рамок. Краску необходимо хорошо просушить, только после этого продолжать сборку. Каждую соответствующую переводную картинку отдельно вырезать и примерно на 20 секунд окунуть в теплую воду. На обозначенном месте картинку отделить от бумаги и прижать промокательной бумагой.

САУТИОН! Read the instructions thoroughly prior to assembly. Each component is numbered. Adhere to specified sequence of assembly. Tools required: knife and file for removal of components from frame; rubber bond, adhesive tape and clothes pegs for clamping components together after applying adhesive. Clean plastic components in a mild detergent solution and allow to air-dry so that paint and transfers adhere better. Prior to applying adhesive, check to see whether the components fit together; apply adhesive sparingly. Remove chrome and paint from the contact surfaces. Paint small components before removing them from the frame. Allow paint to dry well, and only then continue to assemble. Cut out each transfer individually and immerse in warm water for approx. 20 seconds. Slide transfer off paper and into designated position, then press on with blotting paper.

ООО ICM Холдинг
ул. Бориспольская 9, строение 64,
02099, Киев, Украина
Тел./факс: +38(044) 369 54 12
E-mail: export@icm.com.ua

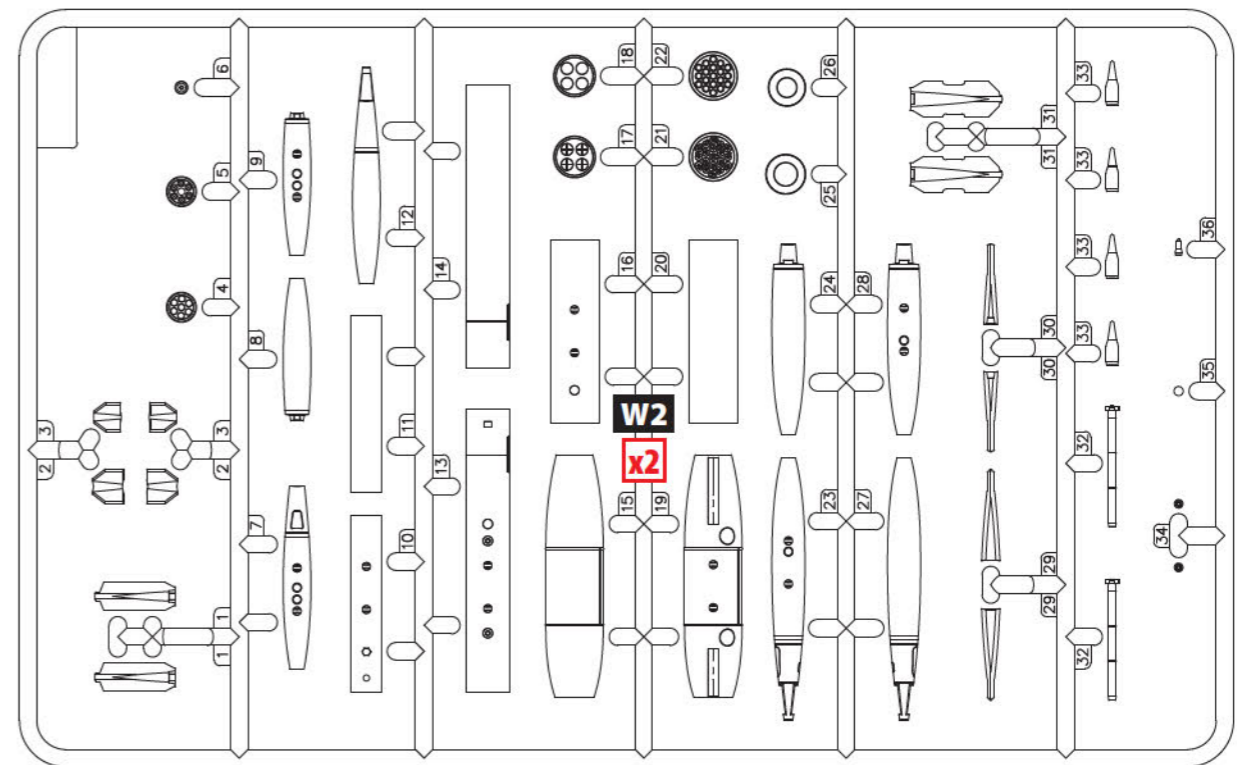
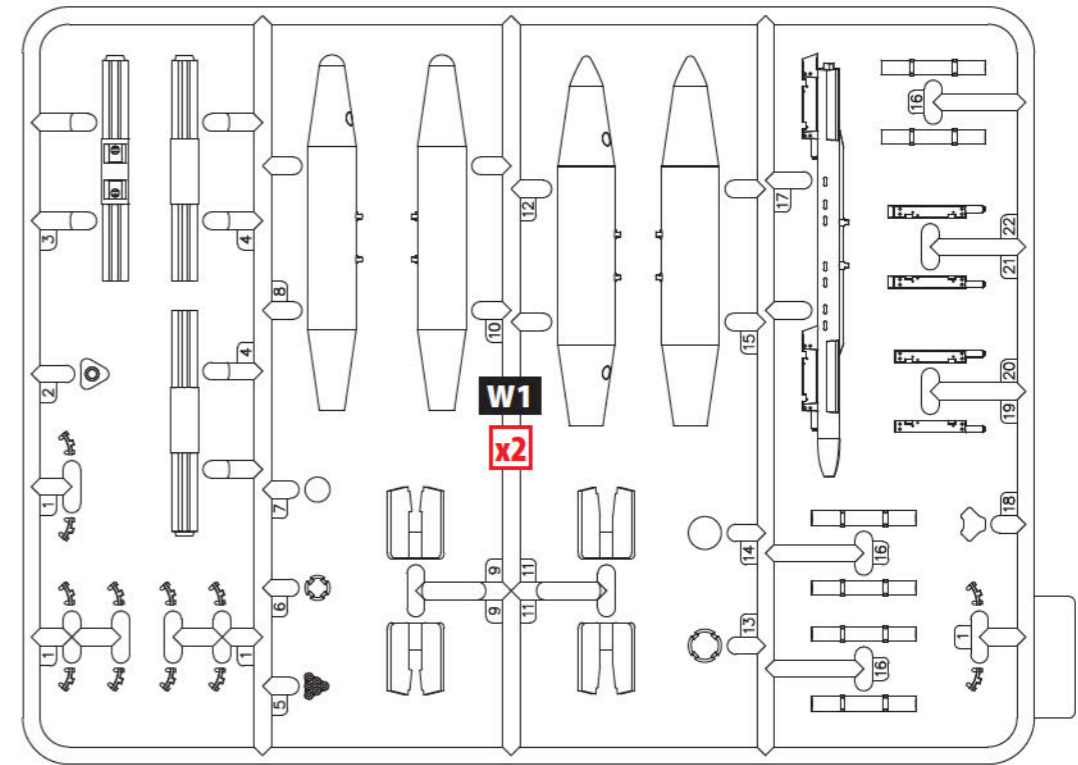


ICM Holding
Borispolskaya, 9, build. 64,
02099, Kiev, Ukraine
Tel./Fax: +38(044) 369 54 12
E-mail: export@icm.com.ua

**Авиационное
вооружение США**

**№48406
1:48**

**US Aviation
Armament**



01 СТАДИЯ СБОРКИ
ASSEMBLY STEP

03 СБОРОЧНАЯ ЕДИНИЦА
ASSEMBLY UNIT

? ПРОИЗВОЛЬНЫЙ ВЫБОР
OPTIONAL

A ИСПОЛЗУЕМАЯ КРАСКА
USED COLOR

