

Model č. **SBK 7032**
měřítko: 1/72



HC-2 HELI BABY

HC-2 Heli Baby byl lehký cvičný s spojovací vrtulník pro dvě osoby. Jednalo se o první a jediný československý sériově vyráběný vrtulník (včetně modernizace HC-102). Vývoj vrtulníku byl zahájen koncem 40. let 20. století v továrně Aero. Stavba prvního prototypu začala roku 1951 a první upoutaný let stroje proběhl 3. března 1954. První skutečný let se uskutečnil 3. prosince 1954. Věřejnosti se vrtulník představil roku 1955 na Brněnském veletrhu. Sériová výroba stroje měla být započata roku 1957, ale kvůli problémům s motorem Praga se tak stalo až o rok později v továrně Moravan Otrokovice. Vojenské označení letounu bylo VR-2. Roku 1961 byl zalétán typ HC-102, který vznikl zástavbou výkonnějšího motoru M-110 H o výkonu 81 kW a některými dalšími úpravami. Na přání zákazníka mohl být vybaven palubní radiostanicí a interkomem. Od roku 1961 byly do výrobního závodu stahovány vrtulníky HC-2, které byly přebudovány na typ HC-102 a zároveň byla rozjeta sériová výroba typu HC-102. V roce 1963 se začalo pracovat na další modernizaci, čímž měl vzniknout typ HC-202 s motorem Avia M-110 H o maximální výkonu 103 kW, ovšem k její realizaci nedošlo. Vzhledem k tomu, že ČSLA začala používat sovětské vrtulníky Mil Mi-1, Mil Mi-2 a Mil Mi-4, další objednávky čs. strojů se neuskutečnily. Vrtulníky HC-2 a HC-102 byly předány Svazarmu, několik jich použily filmarské společnosti k natáčení filmů.

Osádka: 2

Motor: Praga DH, plochý čtyřválec, 62 kW, typ HC-102 plochý čtyřválec M-110 H o výkonu 81 kW

Rotor: pravotočivý o průměru 8,80 m, třílistý

Vrtulka: tažná, dvoulistá

Vzletová hmotnost: 585 kg

Spotřeba: 18 - 25 l/hod

Dolet: 150 km

Dostup: 3030 m

Zdroj: Wikipedia.



Lepit



Nelepit



Řezat



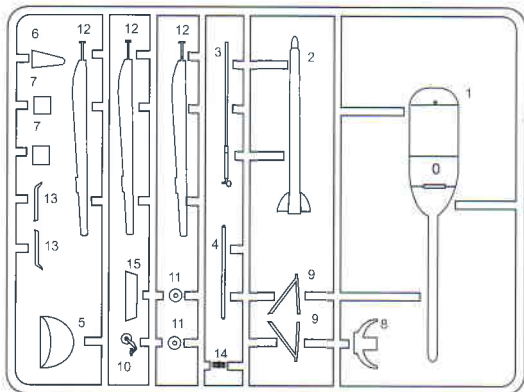
Brousit



Možnosti

This kit is a job of team which performs various traditional handcrafts. Quality of our work is high and we are proud of it. We recommend using the accessories in the order in the manual and DO NOT glue anything before the assembly process is completed. The kit is made of high quality materials.

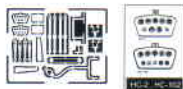
This kit is a job of team which performs various traditional handcrafts. Quality of our work is high and we are proud of it. We recommend using the accessories in the order in the manual and DO NOT glue anything before the assembly process is completed. The kit is made of high quality materials.



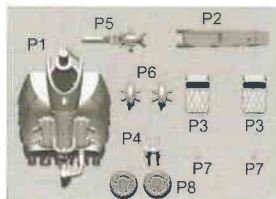
Průhledné díly



Kovové díly PE



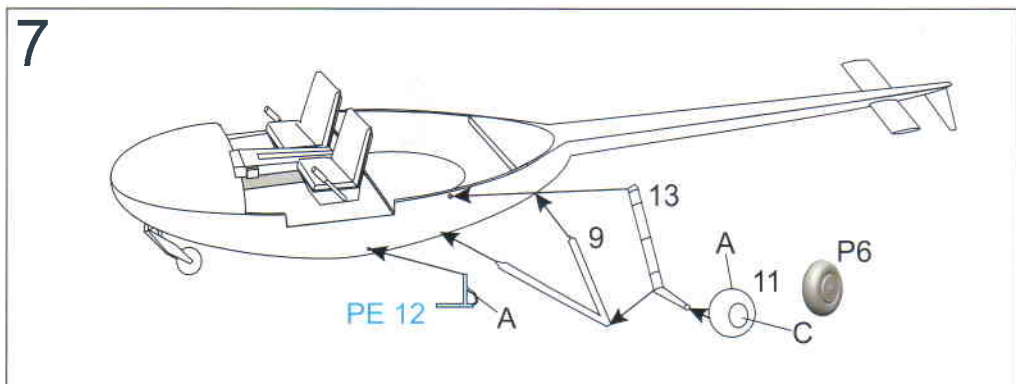
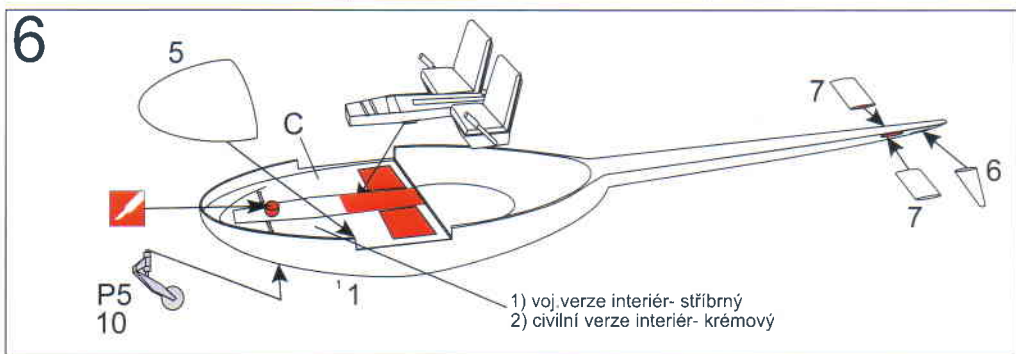
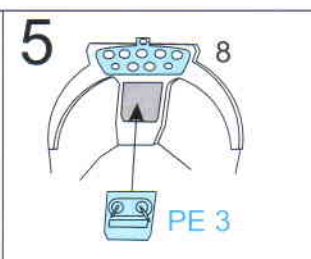
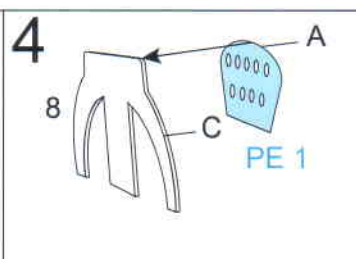
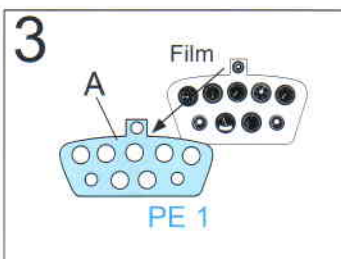
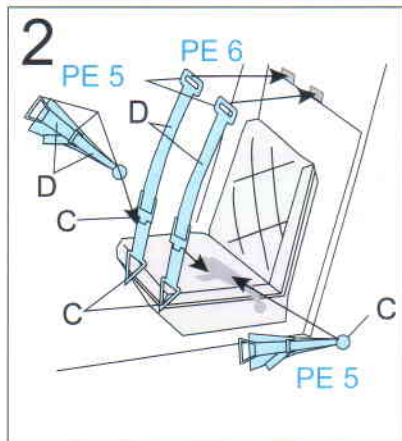
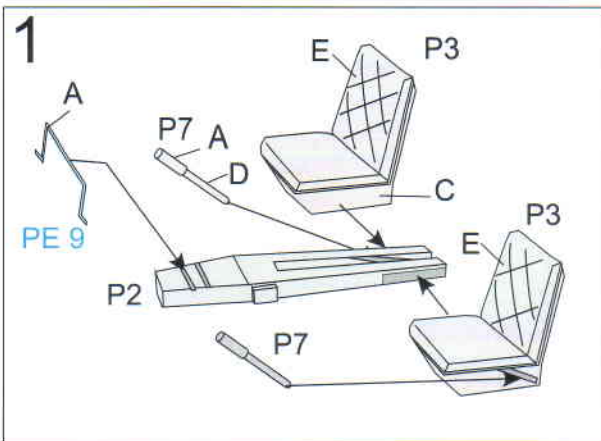
3D díly P



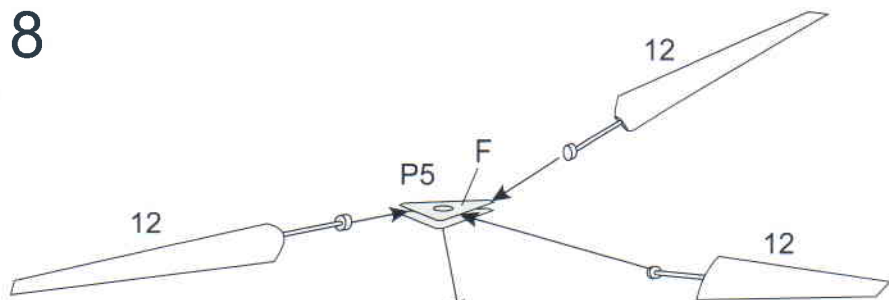
Obtisky



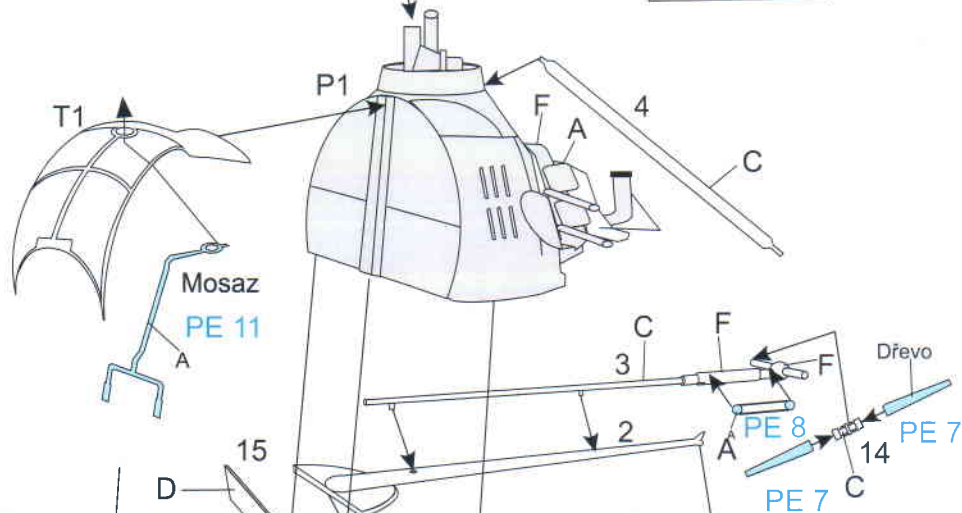
stavební postup



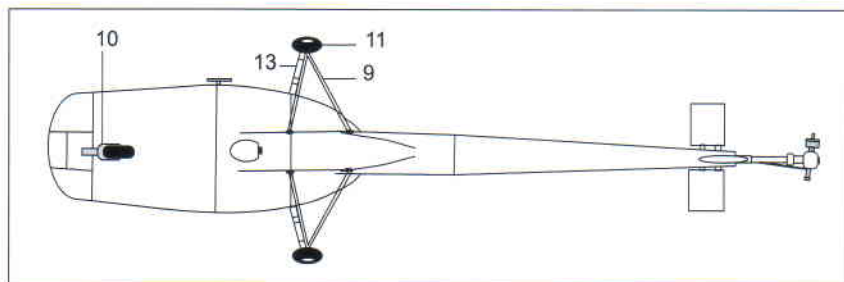
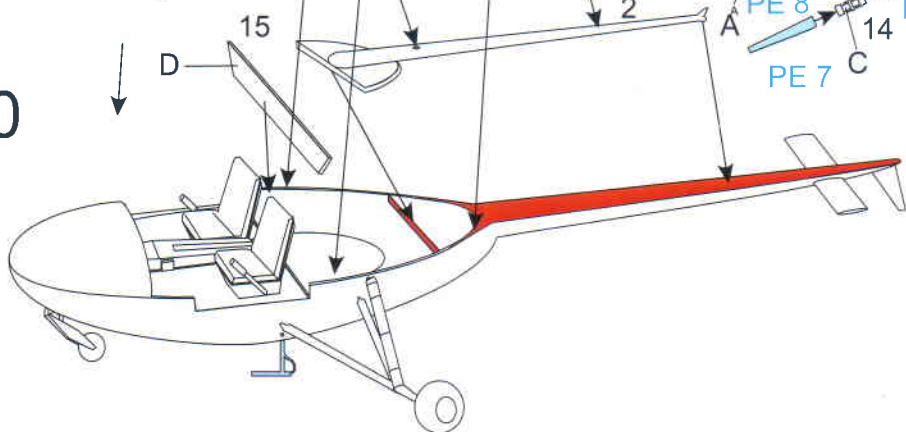
8



9



10



Barva
A Černá
B Bílá
C Stříbrná
D Sv. Šedá
E Hnědá
F Kovová

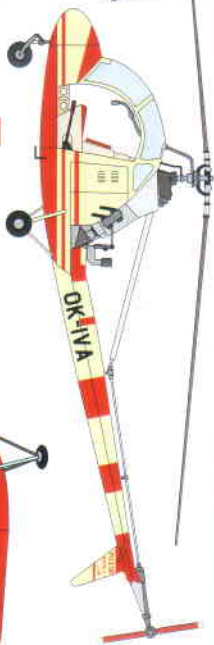
Nehtová
Černá

Červená
Růž

Travná zelená
Žlutá zelená

SLAM 70
Bledězelená

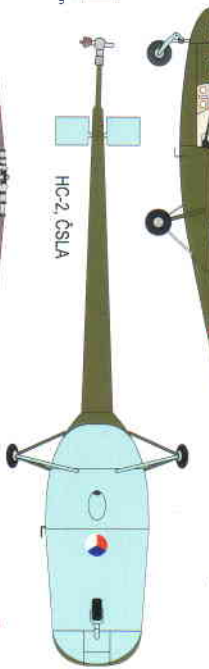
Modrá
Bílá



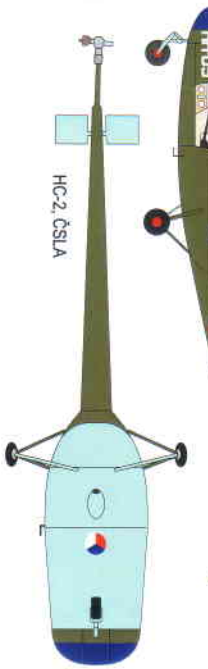
HC-2, Svazarm



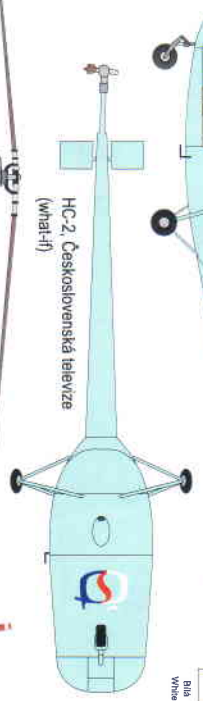
HC-2, ČSLA



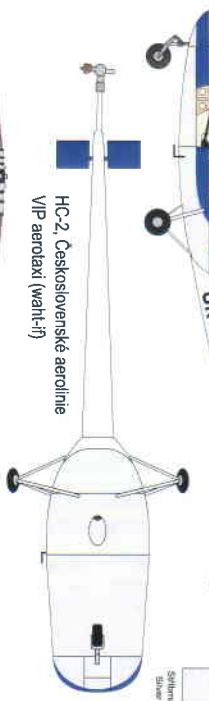
HC-2, ČSLA



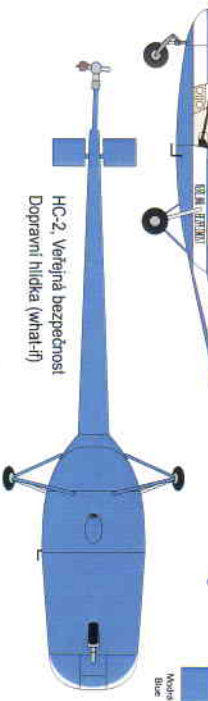
HC-2, Československá televize
(wha-hf)



HC-2, Československé aerolinie
VIP aerotaxi (wha-hf)



HC-2, Větrná bezpečnost
Dopravní hlička (wha-hf)



Bílá
Výšiv

Světlá
Stříbrná

Modrá
Bílá