

CAUDRON C 635 SIMOUN

F Héritier de la lignée des avions CAUDRON RENAULT dessinés par l'ingénieur Marcel RIFFART (vainqueur des coupes DEUTSCH de la MEURTHE) le CAUDRON SIMOUN fit sa première apparition au XIV^{ème} salon de l'Aéronautique de PARIS en 1934. Baptisé C.620, il fut le premier avion de tourisme dépassant les 300 Km/h. Il rencontra tout de suite un très gros succès et fut l'objet de commandes multiples, l'Armée de l'Air pour sa part passa au total une commande de quelques 490 SIMOUN C.635. En dehors des missions militaires, le SIMOUN sera la vedette de nombreuses expéditions, et des pilotes tels que St EXUPERY, Maryse BASTIE, Marcel DORET pour les plus célèbres seront à ses commandes pour des tentatives de raids avant la guerre.

GB Heir to the CAUDRON RENAULT line of aircraft designed by the engineer Marcel RIFFART (victor of the de la MEURTHE DEUTSCH cups), the Caudron Simoun made its first appearance during the XIV Paris Air Show in 1934. Baptised the C.620, it was the first passenger aircraft to fly at more than 300 kph. It was an instant success and attracted many orders. The French Air Force alone ordered 490 SIMOUN C 635s. In addition to its military missions, the SIMOUN was the star of many expeditions and many pilots - of whom St EXUPERY, Maryse BASTIE, Marcel DORET are the most famous - used it for their pre-war flight attempts.

D Der Caudron Simoun, welcher nach der Flugzeugserie CAUDRON RENAULT vom Ingenieur Marcel Riffart (Sieger der DEUTSCH-Wettmeisterschaften von MEURTHE) gezeichnet wurde, wurde zum erstenmal auf der 14. Flugzeugmesse in Paris im Jahre 1934 vorgestellt. Er wurde C.620 getauft und war das erste Passagierflugzeug mit einer Fluggeschwindigkeit über 300 km/h. Er hatte sofort einen sehr grossen Erfolg und wurde in grossen Mengen bestellt: die Luftwaffe alleine bestellt insgesamt 490 Flugzeuge vom Typ SIMOUN C 635. Ausser seinem militärischen Einsatz, wird der SIMOUN erfolgreich für zahlreiche Expeditionen eingesetzt, und er wurde von den bekanntesten Piloten, wie St. EXUPERY, Maryse BASTIE, Marcel DORET bei Angriffsversuchen vor dem Krieg gesteuert.

DK Caudron Simoun er en efterkommer af CAUDRON RENAULT-maskinerne tegnet af ingeniør Marcel RIFFART (vinder af DEUTSCH de la MEURTHE-pokalerne) og blev fremvist for første gang på den XIV. luftfartsudstilling i PARIS i 1934. Den fik betegnelsen C.620 og var det første turistfly med en hastighed over 300 km/time. Den havde meget stor succes lige fra starten og indgik i talrige ordrer. Alene flyveåbnet bestilte i alt omkring 490 stk. SIMOUN C.635. Ud over militæropgaver var SIMOUN hovedkraften i mange ekspeditioner, og piloter som Saint-EXUPERY, Maryse BASTIE, Marcel DORET for blot at nævne de mest berømte sad ved styrepinden i disse maskiner under flyvertogtforsøg før krigen.

E Heredero del linaje de los aviones CAUDRON RENAULT diseñados por el ingeniero Marcel RIFFART (ganador de las copas DEUTSCH de la MEURTHE), el Caudron Simoun hizo su primera aparición en el XIV Salón Aeronáutico de París, en 1934. Bautizado C.620, fue el primer avión de turismo que superó los 300 km/h. Tuvo rápidamente un gran éxito y fue objeto de múltiples pedidos. El Ejército del Aire encargó en total unos 490 SIMOUN C 635. Aparte de las misiones militares, el SIMOUN fue la vedette de numerosas expediciones, y pilotos como St. EXUPERY, Maryse BASTIE y Marcel DORET, por citar sólo los más célebres, se pusieron a sus mandos para tentativas de incursión antes de la guerra.

SF Insinööri Marcel RIFFARTin (DEUTSCH de la MEURTHE palkintojen voit-taja) piirtämän CAUDRON RENAULT lentokonesarjan jälkeläinen Caudron Simoun esiteltiin ensi kertaa PARIISIN 14. ilmailunäyttelyssä vuonna 1934. Nimen C.620 saanut lentokone oli ensimmäinen, joka ylitti 300 km/h tuntinopeuden. Se menestyi heti hienosti ja sai paljon tilauksia, ilmavoimatkin tilasivat 490 SIMOUN C 635-mallia. Sotilaallisten tehtäviensä lisäksi SIMOUN oli monien tutkimuslentojen suuri suosikki ja sellaiset lentäjät kuin St EXUPERY, Maryse BASTIE, Marcel DORET, vain kuu-luisimmat mainitaksemmme, ohjasivat tätä konetta suorittaessaan partioretkiä jo ennen sotaa.

GR Διαδοχος της οικογενειας των αεροσκαφών CAUDRON RENAULT, τα οποία είχαν σχεδιασθεί απο τον μηχανικο Marcel RIFFART (νικητη των κυπελλών DEUTSCH de la MEYPTHE) το Χαυδρον Σιμουν εκανε την πρώτη του εμφάνιση στο 14ο Σαλονι Αεροναυπηγικής των Παρισίων, το 1934. Το απεκαλεσαν C.620 και υπηρξε το πρώτο αεροσκάφος τουριστικής χρήσεως που ξεπερασε τα 300 χλμ/ώρα. Γνωρίσε αμεσως τεραστια επιτυχια και υπηρξε αντικει-μενο πολυαριθμων παραγγελιών, μαλιστα η Πολεμικη Αεροπορια παρηγγειλε, για λογαριασμο της, συνολικα 490 SIMOUN C.635. Εκτος απο τις στρατιωτικες αποστολες, το SIMOUN υπηρξε η βεντετα πολλων αλλων αποστολων και φημισμενοι πιλοτοι οπως ο St EXUPERY, η Maryse BASTIE, η ο Marcel DORET, για να κατονομασουμε τους διασημοτερους πιλοτους που πεταζαν με αυτο το αεροσκάφος, ανελαβαν τη διακυβερνηση του κατα τη διαρκεια επι-δρομων πριν απο τον πολεμο.

I Discendente dalla linea degli aerei CAUDRON RENAULT disegnati dall'in-gegnera Marcel RIFFART, vincitore delle coppe DEUTSCH e MEURTHE, il Caudron Simoun fece la sua prima apparizione al XIV Salone dell'Aeronautica di Parigi nel 1934. Battezzato C.620, fu il primo aereo da turismo a superare i 300 km/h. Grazie alle sue caratteristiche ebbe immediatamente un enorme successo e fu oggetto di numerose ordinazioni. La sola Aeronautica Militare comandò in una sola volta, ben 490 SIMOUN C.635. Ma al di là delle missioni militari, il SIMOUN sarà la vedetta di numerose spedizioni e piloti come St. EXUPERY, Maryse BASTIE e Marcel DORET, per citare solo i più celebri, ne presero i comandi per vari tentativi di trasvolate prima della guerra.

NL De Caudron Simoun, voortgekomen uit de serie CAUDRON RENAULT vliegtuigen ontworpen door ingenieur Marcel RIFFART (winnaar van de DEUTSCH de la MEURTHE wedstrijden), werd voor het eerst vertoond tij-dens de XIVe Luchtvaartbeurs van PARIJS in 1934. Het toestel, dat de C.620 genoemd werd, was het eerste sportvliegtuig dat de 300 km/u. overschreed. Het kende meteen een zeer groot succes en er werden grote aan-tallen van besteld. De Franse Luchtmacht kocht in totaal circa 490 SIMOUN C 635 toestellen. Behalve voor militaire opdrachten, werd de SIMOUN ook gebruikt voor talrijke expe-dities en beroemde piloten, zoals St. EXUPERY, Maryse BASTIE, Marcel DORET, hebben vóór de oorlog geprobeerd met het vliegtuig lange afstandsvluchten te maken.

N Caudron Simoun, som er en arvtaker av flyserien CAUDRON RENAULT som ble tegnet av ingeniøren Marcel RIFFART (vinner av DEUTSCH de la MEURTHE cupen), ble første gang vist på den 15. Luftfartsmessen i PARIS i 1934. Dette flyet, som fikk navnet C.620, var det første passasjerfly som nådde en hastighet på over 300 km/t. Flyet hadde stor suksess med en gang, og ble bestilt i mange eksemplarer. Det franske flyvåpenet bestilte blant annet 490 SIMOUN C635. Bortsett fra militære oppdrag, var SIMOUN med på mange ekspedisjoner, og piloter som St EXUPERY, Maryse BASTIE, Marcel DORET (bare for å nevne de mest kjen-te) prøvde seg bak spakene under forskjellige toktet før krigen.

P Herdeiro da categoria de aviões CAUDRON RENAULT desenhados pelo engenheiro Marcel RIFFART (vencedor das taças DEUTSCH da MEURTHE), o Caudron Simoun apareceu pela primeira vez no 14º Salão da Aeronáutica de Paris em 1934. Baptizado C.620, foi o primeiro avião de turismo que ultrapassou os 300 km/h. Teve imediatamente um grande sucesso e foi objecto de múltiplas encomendas; as Forças Aéreas encomendou no total cerca de 490 SIMOUN C 635. Fora das missões militares, o SIMOUN será a vedeta de muitas expedições e os pilo-tos, tais como St EXUPERY, Maryse BASTIE, Marcel DORET para os mais célebres, pilotarão para tentativas de raids antes da guerra.

S Som arvtagare till flygplansserien CAUDRON RENAULT ritad av ingenjören Marcel RIFFART (segrare i DEUTSCH- och MEURTHE-cuperna) gjorde Caudron Simoun sitt första framträdande på den XIV:e Flygsalongen i PARIS 1934. Döpt till C.620, var den det första fritidsplan som överskred 300 km/h. Den gjorde genast mycket stor succé och blev föremål för många beställningar, Flyg vapnet beställde för sin del ca. 490 st. SIMOUN C 635. Utöver de militära uppdragen, blir SIMOUN stjärna i många expeditioner och piloter som St EXUPERY, Maryse BASTIE, Marcel DORET bland de mest kända kommer att sitta vid spakarna på den i flygrädsförsök före kriget.

F Etudiez attentivement les dessins et simulez l'assemblage avant de coller les pièces. Gratter soigneusement tout revêtement ou peinture sur les surfaces à coller avant collage. Toutes les pièces sont numérotées. Peignez les petites pièces avant assemblage. Pour coller les décalques, découpez le motif plongez-le quelques secondes dans l'eau chaude puis posez-le à l'endroit indiqué en décollant le support papier. Utiliser en même temps l'illustration de la boîte. Ne convient pas à un enfant de moins de 36 mois. Présence de petits éléments détachables.

GB Study drawings and practice assembly before cementing parts together. Carefully scrape plating and paint from cementing surfaces. All parts are numbered. Paint small parts before assembly. To apply decals, cut sheet as required, dip in warm water for a few seconds, slide off backing into position shown. Use in conjunction with box artwork. Not appropriate for children under 36 months of age, due to the presence of small detachable parts.

E Estudi los dibujos y practique el montaje antes de pegar las piezas. Raspe cuidadosamente el plateado y la pintura en las superficies de contacto antes de pegar las piezas. Todas las piezas estan numeradas. Es conveniente pintar las piezas pequenas antes de su montaje. Para aplicar las calcomanias, separar los temas deseados, sumergir in agua tibia durante unos segundos y deslizar la calca en la posicion debida. Ver ilustraciones de la tapa. No conviene a un niño menor de 36 meses. Existen pequeñas piezas que pueden soltarse.

DK Tegningerne bør studeres, og man bør øve sig i monteringen, før delene limes sammen. Pladestykker og maling skal omhyggeligt fjernes fra limfladerne inden limning. Alle dele er nummererede. Små dele skal males før monteringen. Overføringsbillederne anvendes ved at tilklippe arket efter behov og dyppe det i varmt vand i nogle få sekunder. Underlaget fjernes, og billedet anbringes i den viste position. Påføres ifølge brugsanvisningerne på æsken. Uegnet til børn under 3 år. Indeholder små løse elementer.

D Vor verwendung des Klebers zeichnungen studieren und zusammenbau üben. Farbe und Plattierung vorsichtig von den Klebeflächen Abkratzen. Alle Teile sind Numeriert. Vor Zusammenbau kleine Teile Anmalen. Um die Abziehbilder aufzukleben, diese Ausschneiden, kurz in warmes wasser tauchen, dann abziehen und wie abgebildet aufkleben. In Verbindung mit Schachtel-artwork verwenden. Ungeeignet für kinder unter 36 Monaten. Kleine Teilchen vorhanden, die sich lösen können.

GR Μελετήστε προσεκτικά τα σχέδια και συναρμολογήστε μια πρώτη φορά τα κομμάτια χωρίς να τα κολλήσετε. Αφαιρέστε ξύνοντας επιμελώς, πριν κολλήσετε, οποιοδήποτε υλικό από τις επιφάνειες που πρόκειται να κολλήσετε. Όλα τα κομμάτια είναι αριθμημένα. Χρωματίστε τα μικρά κομμάτια πριν από την συναρμολόγηση. Για να κολλήσετε τις χαλκομανίες, κόψετε γύρω-γύρω το σχέδιο, βυθίστε το μερικά δευτερόλεπτα σε ζεστό νερό και μετά τοποθετήστε το στη θέση που υποδεικνύεται, αφαιρώντας την καλυπτική μεμβράνη. Λάβετε υπόψη σας ταυτόχρονα την εικονογράφηση του κουτιού. Ακατάλληλο για παιδιά ηλικίας κάτω των 36 μηνών. Υπάρχουν μικρά κομμάτια

I Studiare i designi e praticare il montaggio prima di unire insieme i pezzi con l'adesivo. Raschiare attentamente le tracce di smalto e cromatura dalle superfici da unire con adesivo. Tutti i pezzi sono numerati. Colorare i pezzi di piccole dimensioni prima di montarli. Per applicare le decalcomanie, tagliare il foglio secondo il necessario, immergere la decorazione in acque calda per alcuni secondi, quindi sfilarla dalla carta di supporto e palpeggiarla nella posizione indicata usare in conjunczione con l'illustrazione sulla scatola. Non adatto ad un bambino di età inferiore ai 36 mesi. Presenza di piccoli elementi staccabili.

NL Bestudeer de tekeningen en voeg eerst de onderdelen samen, zonder deze vast te lijmen: Alvorens de delen te lijmen, eerst de toplaag of de verf van de aan elkaar te lijmen vlakken zorgvuldig schuren. Alle onderdelen zijn genummerd. Verf de kleine onderdelen, alvorens deze te bevestigen. Om de plaatjes op te plakken, het motief uit het blad knippen en deze een paar sekonden in warm water dompelen. Vervolgens kunnen ze aangebracht worden door de achterkant eraf te halen op de plaats zoals aangegeven op de afbeelding van de doos. Niet geschikt voor kinderen jonger dan 3 jaar. Bevat kleine onderdelen, die losgemaakt kunnen worden.

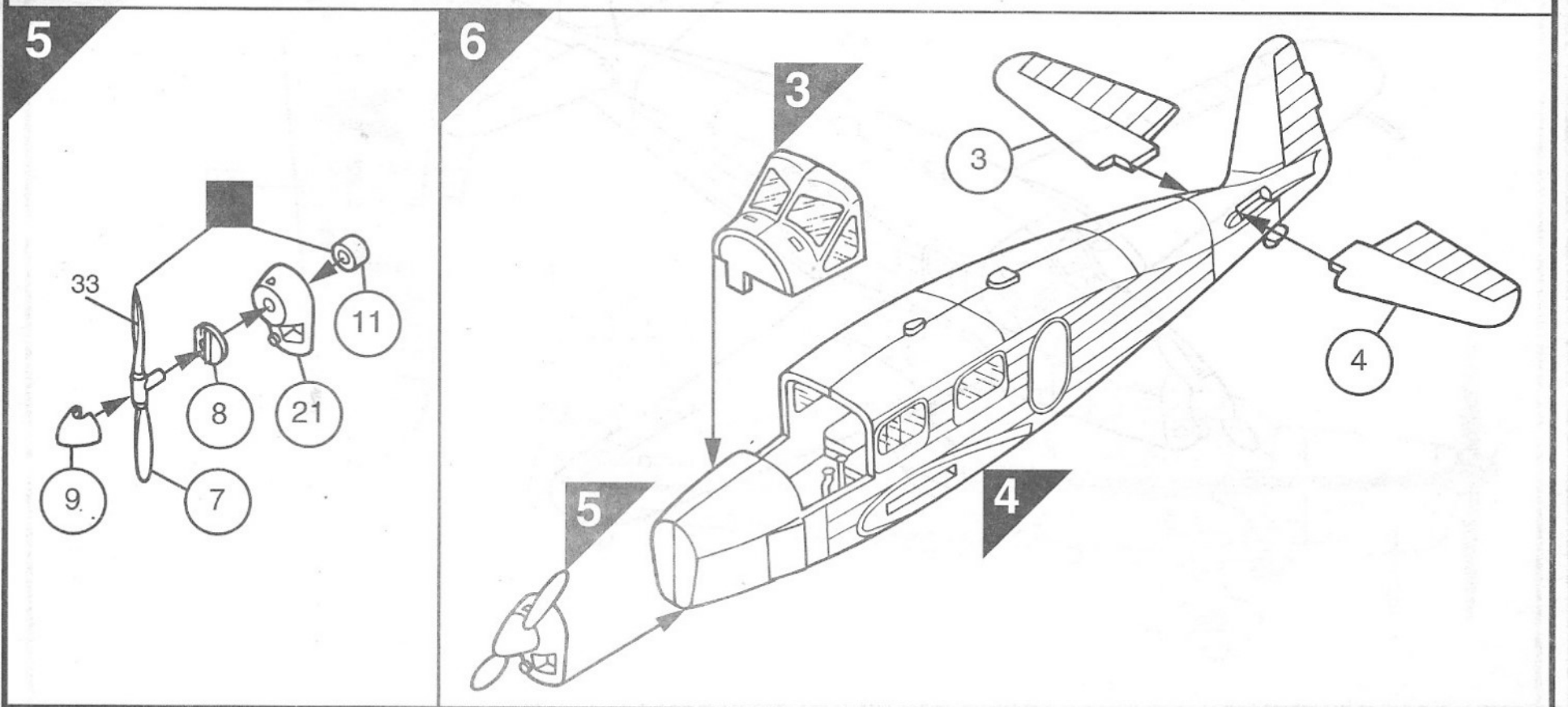
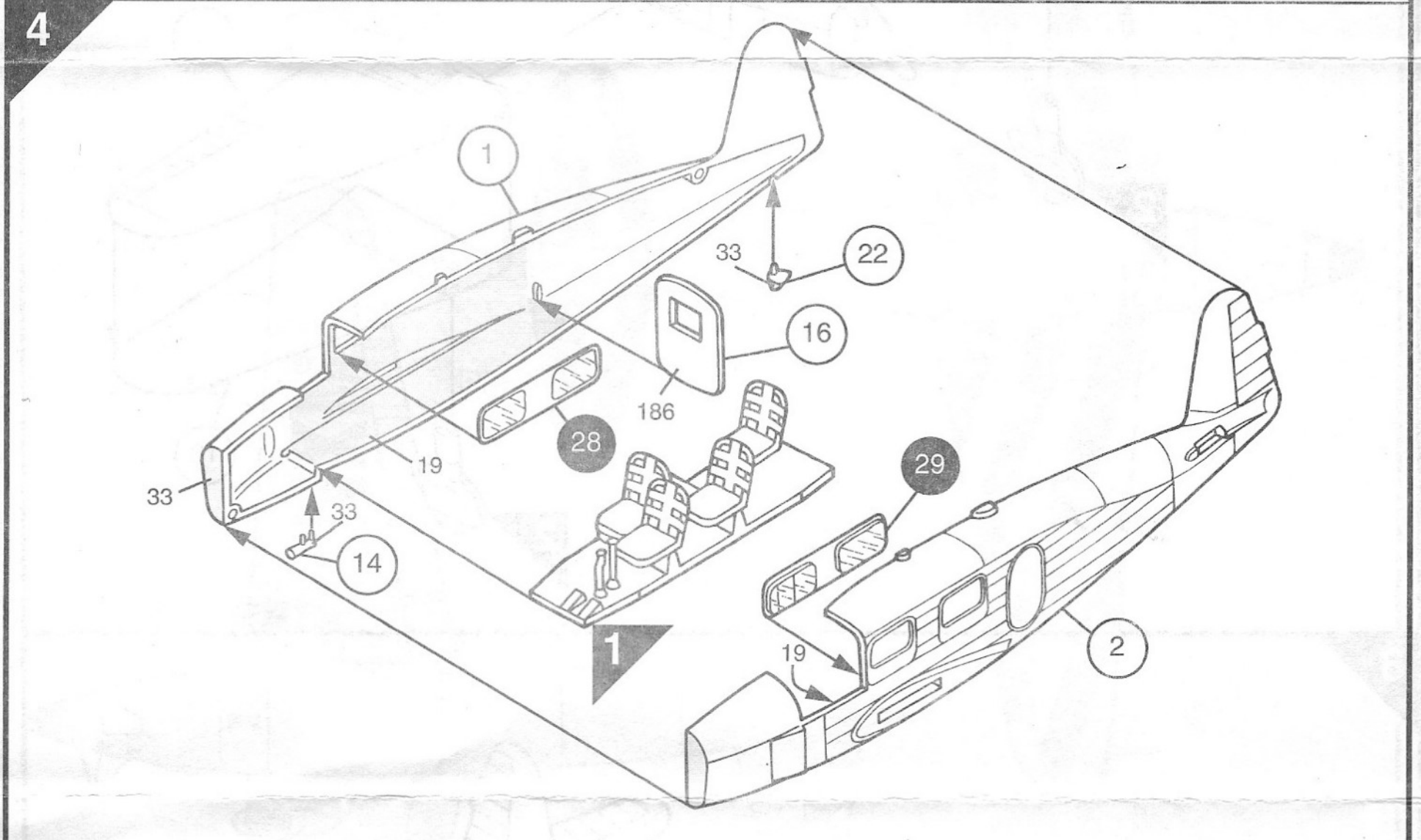
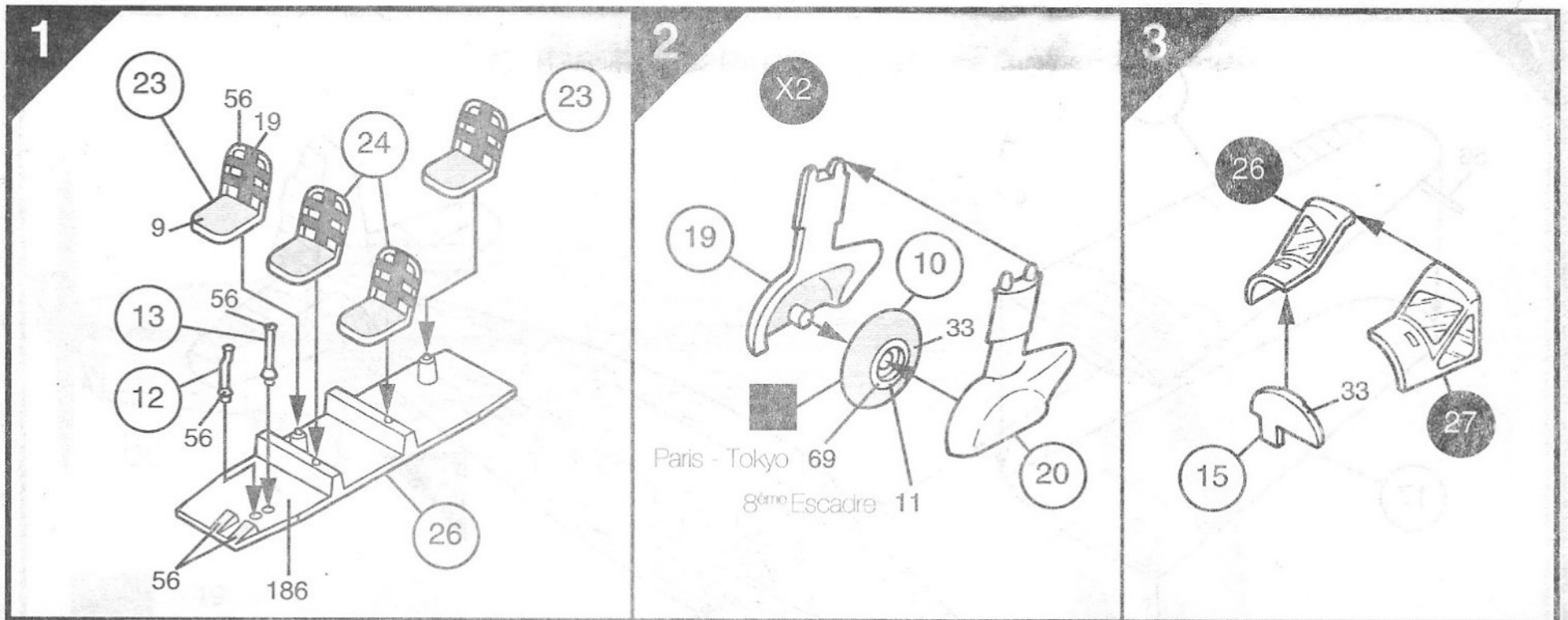
N Studer tegningene nøye og hold delene sammen slik de skal monteres før du limer dem endelig sammen. Skrap bort belegg eller maling på de flatene som skal påføres lim. Alle delene er nummerert. De små delene skal males før monteringen. For å lime på avtrykksbildene, klipp ut motivet, legg det i varmt vann og la det ligge i noen sekunder, Plasser det deretter på det ønskede stedet og fjern papiret bak bildet. Benytt illustrasjonen på esken. Passer ikke for barn under 36 måneder. Inneholder små deler.

P Estude atentamente os desenhos e experimente se as peças se encaixam umas nas outras antes de as colar. Antes de montar, raspe cuidadosamente qualquer revestimento ou tinta nas superfícies a colar. Todas as peças estão numeradas. Pinte as pequenas peças antes da montagem. Para colar as decalcomanias, corte o desenho e mergulhe-o na água quente por alguns segundos e depois ponha-o no lugar indicado descolando a película de papel. Utilize ao mesmo tempo a ilustração indicada na caixa. Não convém a uma criança com menos de 36 meses. Presença de pequenos elementos destacáveis.

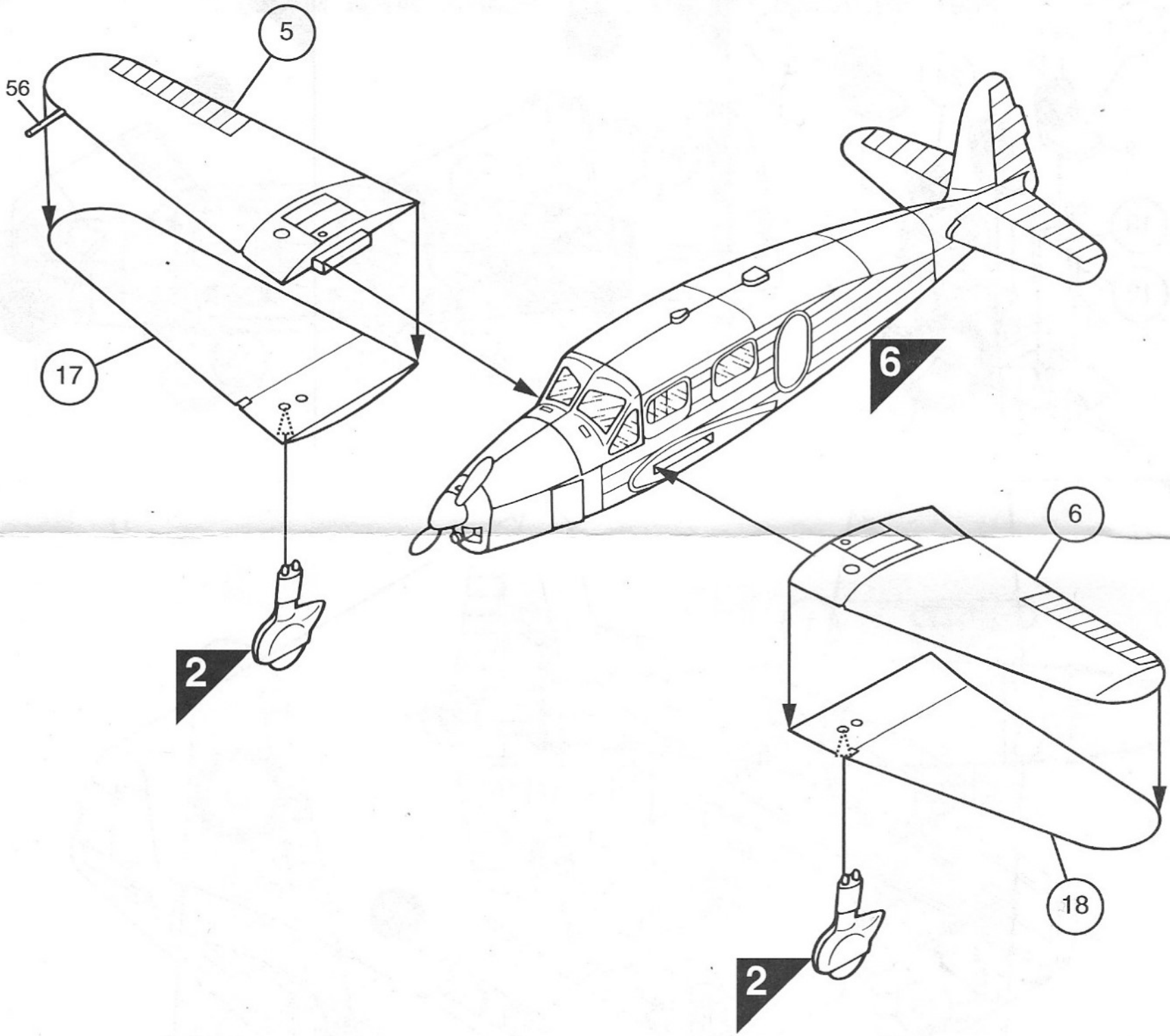
SF Tutustu piirroksiin ja harjoittele kokoamista ennen kuin liimaat osat yhteen. Raaputa pintakäsittely tai maali huolellisesti pois liimattavilta pinnoilta. Kaikki osat on numeroitu. Maalaa pienet osat ennen kokoamista. Kum liimaat siirtokuvia, leikkaa kuva irti, upota se muutamaksi sekunniksi kuumaan veteen, ja aseta paikoilleen aluspaperista irroitamalla. Käytä samanaikaisesti laatikon kuvitusta. Ei alle kolmivuotiaille lapsille. Paljon irroitettavia pikkuosia.

S Studera bilderna noggrant och sätt ihop delarna innan du limmar ihop dem. Skrapa noggrant bort förkromming och färg från limmade delar. Alla delarna är nummerade. Mala smadelarna före ihopsättning. Fastsättning av dekaler, klipp arket. Doppa i varmt vatten några sekunder, lat baksidan glida pa plats som bilden visar. Anvands i samband med kartongens handlitografi. Rekommenderas ej för barn under 3 ar. Innehåller löstagbara smådelar.

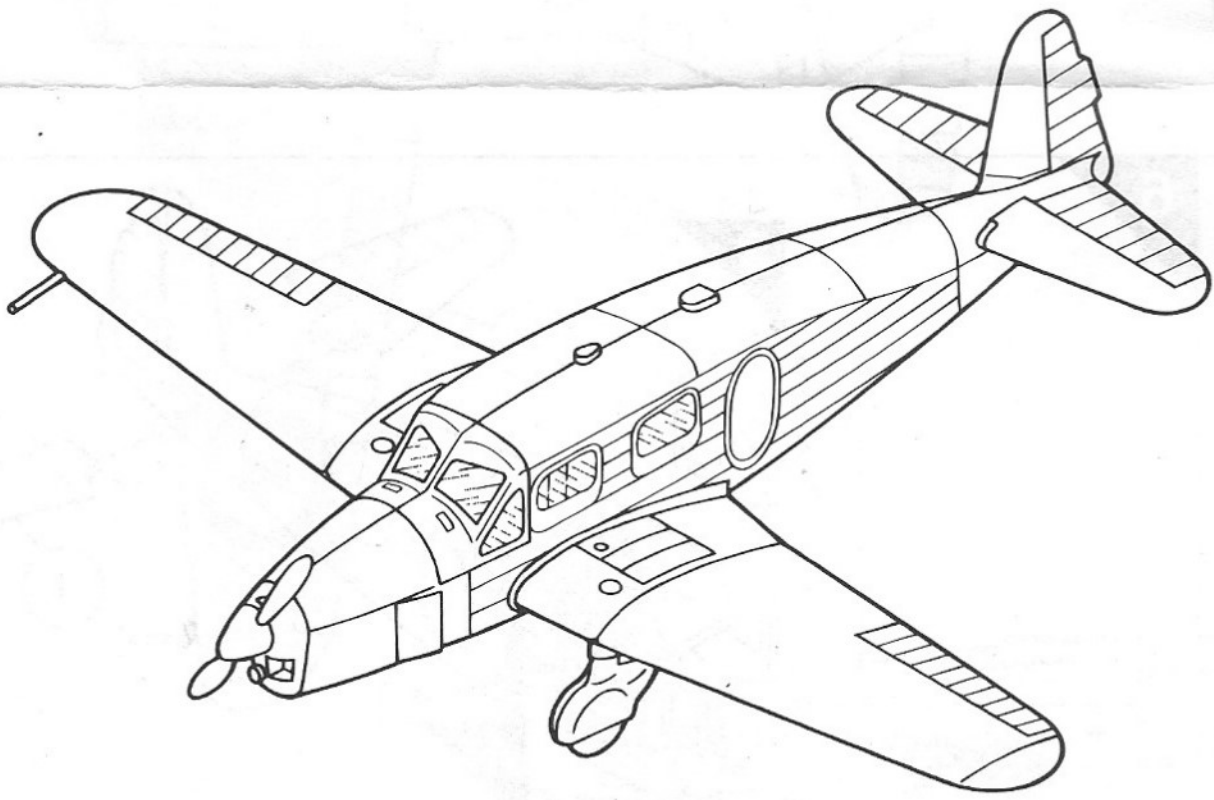
| | | | | |
|-----------------------------------------------------------------------------------------------------------------------------------------------------------------------------------------------------------------------------------------------------------------------------------------------------------|-------------------------------------------------------------------------------------------------------------------------------------------------------------------------------------------------------------------------------------------------------------------------------------------------------------|-------------------------------------------------------------------------------------------------------------------------------------------------------------|-------------------------------------------------------------------------------------------------------------------------------------------------------------------------------------------------------------------|------------------------------------------------------------------------------------------------------------------------------------------------------------------------------------------------------------------------------|
| <p>Phase de montage Assembley phase Fase de montaje Monteringsfase Montagephase Φάση συναρμολόγησης Fase di montaggio Montagefase Montering Fase de montagem Kokoamisvaihe Montering</p> | <p>Montage symétrique Symmetrical assembly Montaje simétrico Symmetrisk samling Symmetrischer Aufbau Συμετρική συναρμολόγηση Montaggio simmetrico Symmetrische montage Symmetrisk montering Montagem simétrica Symmetrinen asentaminen Symmetrisk montering</p> | <p>Coller Cement Pegar Klæbe Kleben Συγκόλληση Incollare Lijmen Lime Colar Liimaa Limma</p> | <p>Ne pas coller Do not cement together No pegar Skal ikke klæbes Nicht kleben Μη κολλάτε Non incollare Niet lijmen Skal ikke limes Não colar Äj liima Limma inte</p> | <p>Decalcomanies Decals Calcomanias Billedoverføring Abziehbild χαλκομανίες Decalcomanie Aldrukplaatjes Bildeoverføring Decalcomania Siirtokuvat Dekalkomanier</p> |
| <p>Répéter l'opération Repeat this operation Repetir la operación Manøveren gentages Vorgang wiederholen Επανάληψη διαδικαίας Ripetere l'operazione De verrichting herhalen Gjenta manøveren Repetir a operação Toista toimenpide Utför ingreppet på nytt</p> | <p>Encliqueter Ratchet catch Engastar Hæmme Einrasten Κατά τη σύνδεση ακούσετε κλικ Innestare In elkaar sluiten Sperre Bloquear Kiinnittää Spärra</p> | <p>Percer Drill or pierce Agujerear Gennembore Bohren Τρύπημα Innestare Boren Bore hull Furar Lävistä Borra</p> | <p>Couper Cut Cortar Skære, klippe Schneiden Κοπή Tagliare Snijden Skjære, klippe Cortar Leikkaa Skära</p> | <p>Lester Weight Lastrar Forsyne med ballast Beschweren Έρμια Zavorrare Ballasten Forsyne med ballast Lastrar Aseta vastapaino Sätt barlast</p> |
| <p>Choix Alternative part(s) provided Elección Valg Auswahlmöglichkeit Επιλογή Scelta Keuzemogelijkheid Valg Opção Valinta Val</p> | <p>N° peinture Humbrol Humbrol paint number N° pintura Humbrol Humbrol-malingsnummer Humbrol-Farbnr Νούμερο χρώματος Humbrol N° vernice Humbrol Humbrol verfnummer Humbrol-malingsnummer N° de pintura Humbrol Humbrol-maaln numero Humbrol farg nr</p> | <p>Fil Thread Hilo Tråd Fäden, Draht Νήμα Filo Draad Tråd Fio Lanka Tråd</p> | <p>Riveter Join by applying heat Ribetear Fastnitte Heiss vernieten Πριτσίνωμα Ribadire Klinken Klinke Rebitar Niittaa Nita</p> | <p>Pièce cristal Crystal part Pieza cristal Kryystalstykke Kistallteil Διαφανές κομμάτι Pezzo cristallo Kristallen onderdeel Kristalldel Peça de cristal Lasiosa Kristalldel</p> |



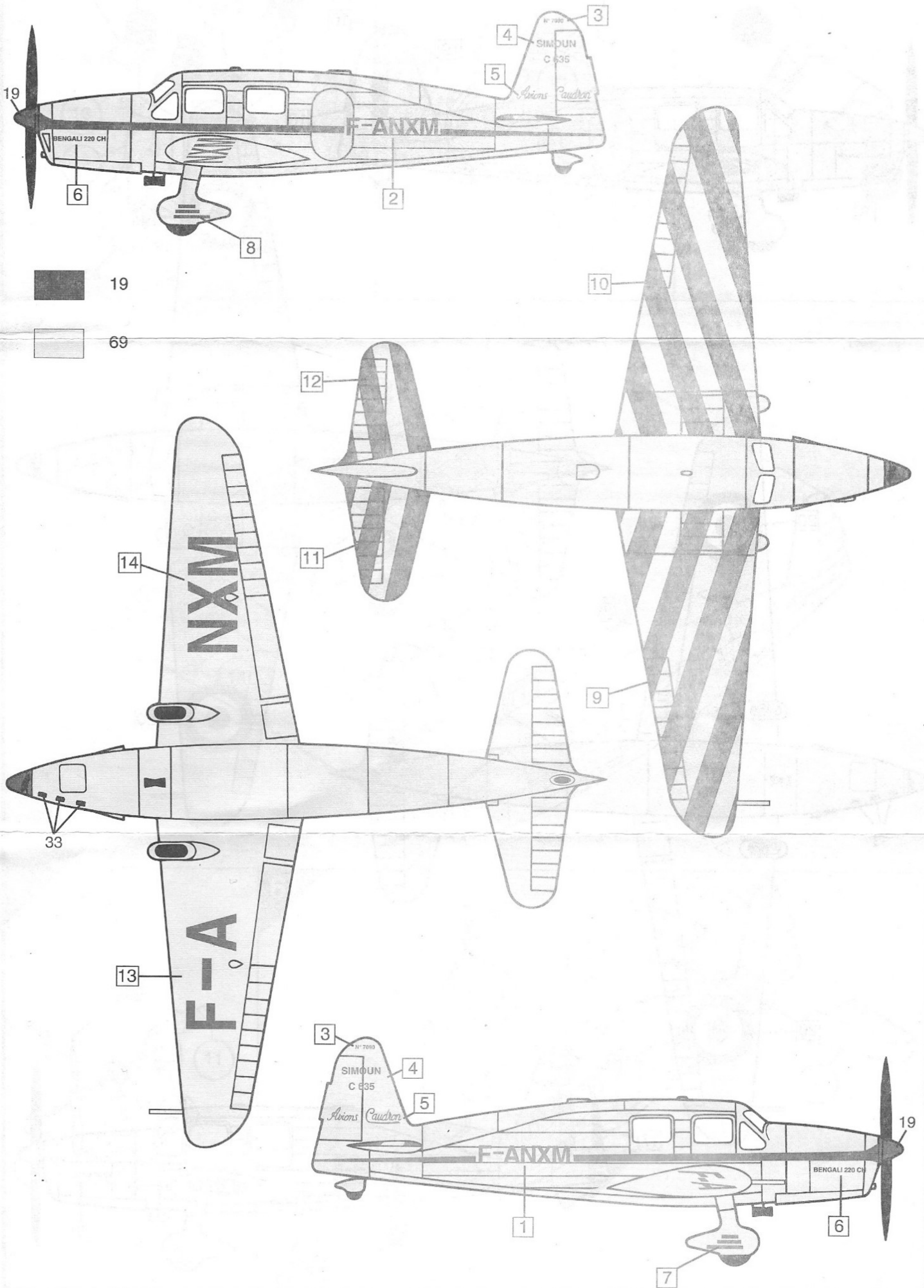
7



8



C 635 RAID PARIS - TOKYO 1937



C 635 M N°140 ARMÉE DE L'AIR 8^{ème} ESCADRE 1938

