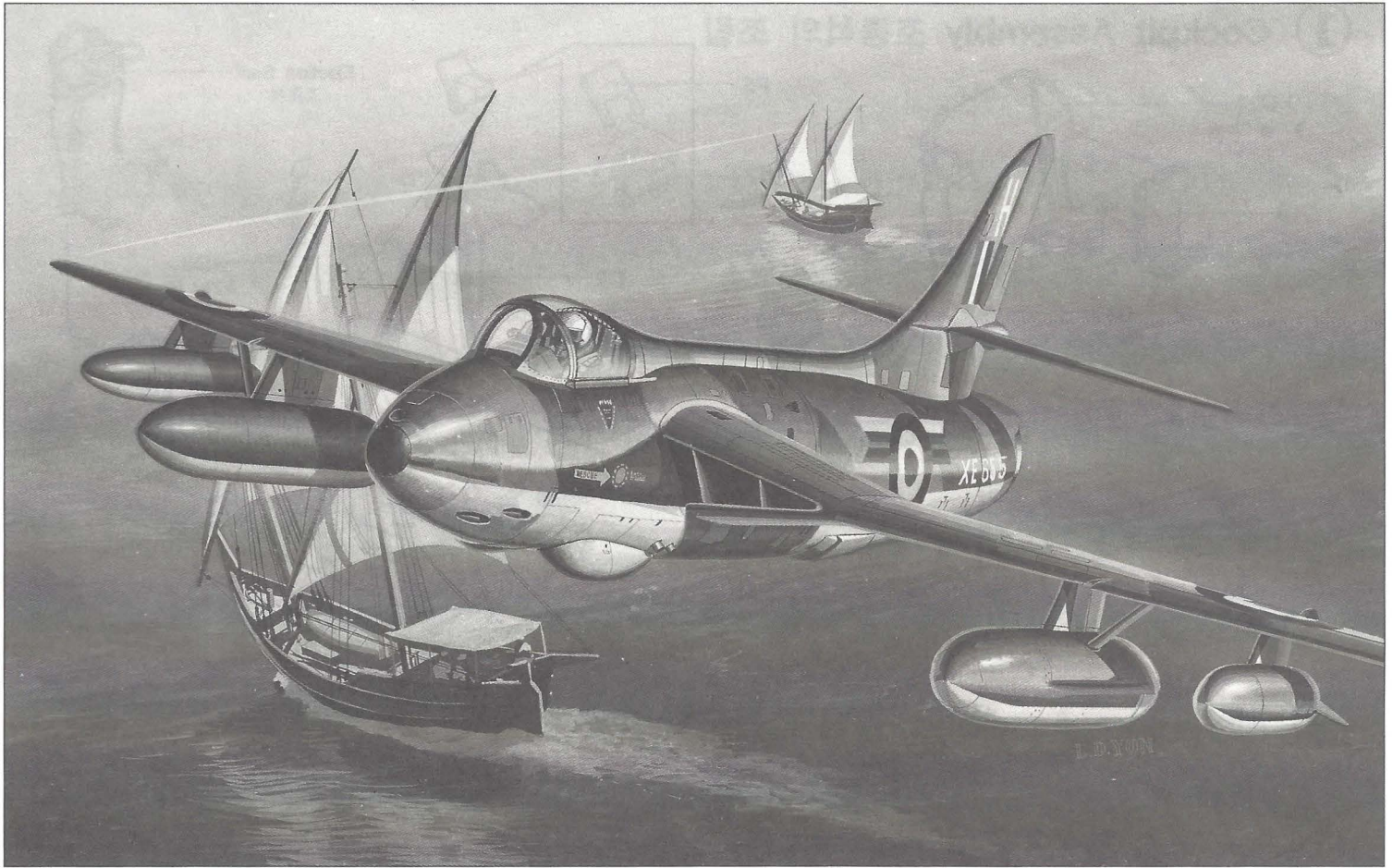


1/48TH SCALE CONSTRUCTION KIT

HAWKER HUNTER FGA.9

ACADEMY

HOBBY MODEL KITS



영국 공군 제트 전폭기 호커 헌터 FGA.9

FA145 / #2169

The Hawker Hunter was one of the most successful and widely used swept-wing transonic fighter during 1950-60s.

It was designed and directed by the renowned British designer sir Sydney Camm in 1948 as a day fighter replacement for the Gloster Meteor.

The Hunter first flew in prototype form on July 1951, and first series production F.1 entered service in July 1954.

The Hunter FGA.9 was the ground attack variant using the more powerful Rolls-Royce Avon 207 engine which has larger thrust than the Avon 203 of F.6 model, for greater payload and range. This new variant received the strengthened wings and pylons to cope with to assist in short field operations.

Nearly 2000 Hunters of all types were built, while at least 700 were refurbished after service and resold as export orders for foreign air forces.

《DATA》

- Length: 13.98m ● Wingspan: 10.26m ● Height: 4.26m
- Max. take-off weight: 10,885kg
- Max. speed: Mach 0.95(Sea level)
- Power plant: Rolls-Royce Avon 207 × 1(Thrust 4,604kg)
- Fixed armament: Aden 30mm cannon × 4
- Crew: 1

호커 헌터는 1950, 60년대를 대표하는 가장 성공적인 후퇴익 아음속 전투기의 하나이다.

글로스터 미티어를 대체하는 신형의 주간 전투기로 계획된 이 기체는 영국의 저명한 항공기 설계자 '시드니 캄'의 설계와 지휘로 1948년 탄생하였다.

시제기의 첫 비행은 1951년 7월에 성공을 거두었으며, 첫 양산 모델인 F.1형이 1954년 7월 부터 실전배치가 개시되었다.

헌터 FGA.9은 지상공격 능력 강화형 모델로, 기존 F.6형의 롤스 로이스 '에이본 203' 엔진에 비해 한층 추력이 강화된 '에이본 207' 계열 엔진을 채택하여 무장 탑재량과 항속거리의 대폭적인 향상을 이루었다. 또한 증가된 기체중량에 대처하기 위해 보다 구조가 보강된 날개와 파일론을 채택하였으며, 착륙거리 단축을 위한 제동용 낙하산도 아울러 장비하고 있다.

헌터 씨리즈는 전형식을 통털어 약 2000여대 가까운 수량이 생산 되었으며, 그중에서 적어도 700여대 가까운 퇴역 중고 기체가 해외 시장으로 부터의 수출 요구에 의해 또다시 재정비되어 판매되기도 하는등 매우 오랜기간 동안에 걸쳐 그 성능상의 우수성과 신뢰성을 인정 받았다.

《제 원》

- 전 장: 13.98m ● 전 폭: 10.26m ● 높 이: 4.26m
- 최대 이륙 중량: 10,885kg ● 최대 속도: 마하 0.95(해면고도)
- 엔 진: 롤스로이스 에이본 207×1(추력 4,604kg)
- 고정 무장: 30mm 아덴기관포 × 4
- 승무원: 1명

■ 조립하기 전에

- 부품을 조립하기 전에 설명서를 잘 읽어본 후 조립한다.
- 부품을 자를 때에는 칼이나 니퍼로 깨끗이 잘라준다.
- 접착제를 사용할 곳과 사용하지 않는 곳에 주의하고 너무 많이 바르지 않도록 한다.
- 접착하기 전에 부품을 맞추어 확인한 후 조립한다.
- 에나멜 페인트나 접착제를 사용할 때는 창문을 열어 환기를 시키고 화기를 멀리한다.
- 사용 후 남은 부품은 어린 아이들의 손에 닿지 않도록 잘 처리한다.

■ 직매점 겸 A/S센터

■ A/S센터

■ 총판점 겸 A/S센터

삼선교: 742-9293, 대치동: 552-9293, 양재동: 575-9997, 용산: 706-9293

본사: 908-7000(교환147), 동대문: 745-9293,

노원아카데미: 907-0940, 양천아카데미: 691-7108,

강남아카데미: 522-1577, 안양아카데미: (0343)58-5591,

부산아카데미: (051)293-7449, 대구아카데미: (053)744-9293

♣고객상담문의 : 080-969-7000



접착한다.
Cement Parts
Coller
Kleben
Pagar
Incollare
Colar
Kleben



접착하지 않는다.
DO NOT cement
Ne pas coller
Nicht kleben
No pegar
Non incollare
Nao colar
Niet kleven



잘라낸다.
Cut away
Couper
Scheiden
Cortar
Tagliare
Cortar
Snijden

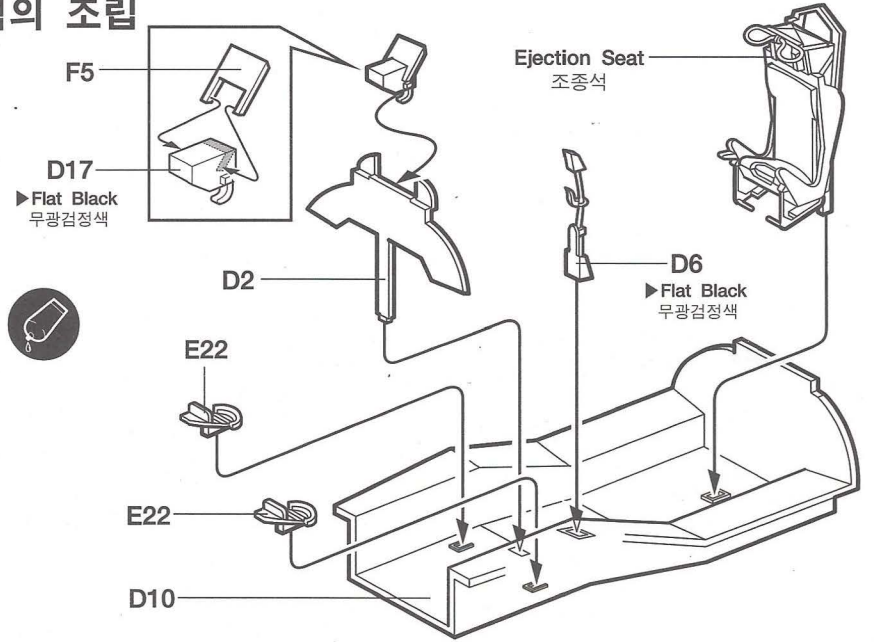
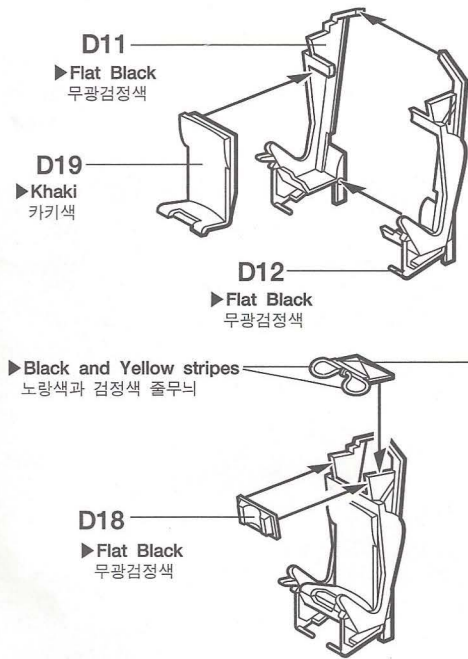


선택한다.
Optional parts
Choix
Auswahlmöglichkeit
Eleccion
Scelta
Opcao
Keuze



수만큼 조립한다.
Repeat operation
Répéter l'opération
Vorgang wiederholen
Repitir la operación
Ripetere
Repitir a operação
Herhalen

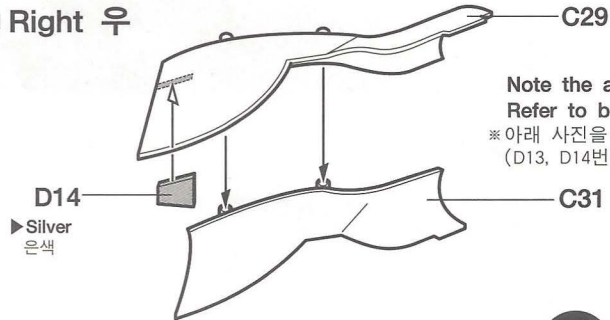
① Cockpit Assembly 조종석의 조립



Instrument panel: Flat Black with Silver detail
 ● 계기판: ▶ 무광 검정색 ● 계기류: ▶ 은색
 Cockpit Interior: Medium Sea Gray
 ● 콕핏 내부색: ▶ 미디엄 씨 그레이
 FS 36270 BS 381C/637

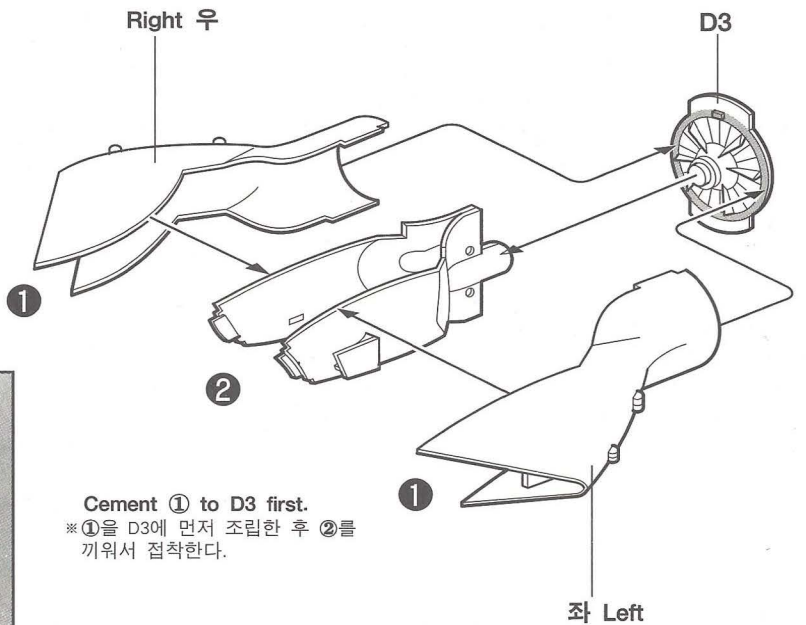
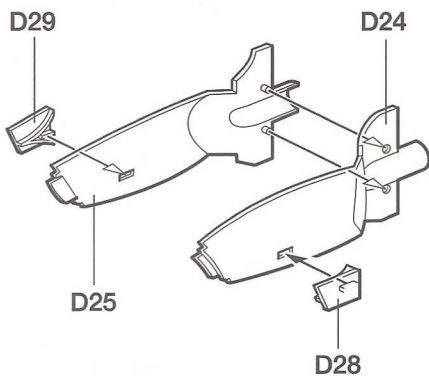
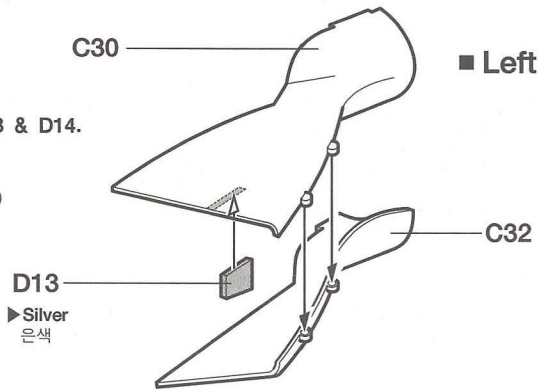
② Air Intake Assembly 공기 흡입구의 조립

■ Right 우

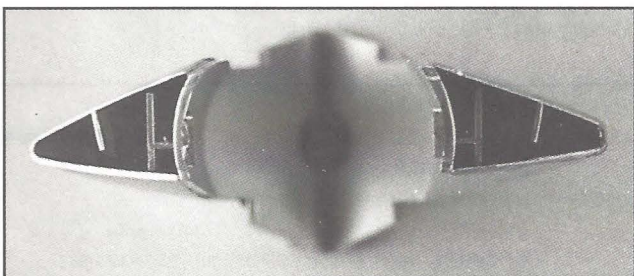


Note the angle of D13 & D14.
Refer to below photo.
* 아래 사진을 참조
(D13, D14번 각도에 주의)

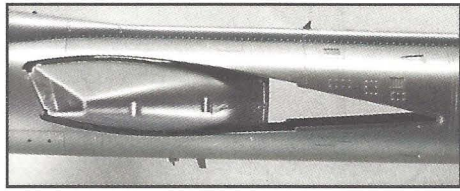
■ Left 좌



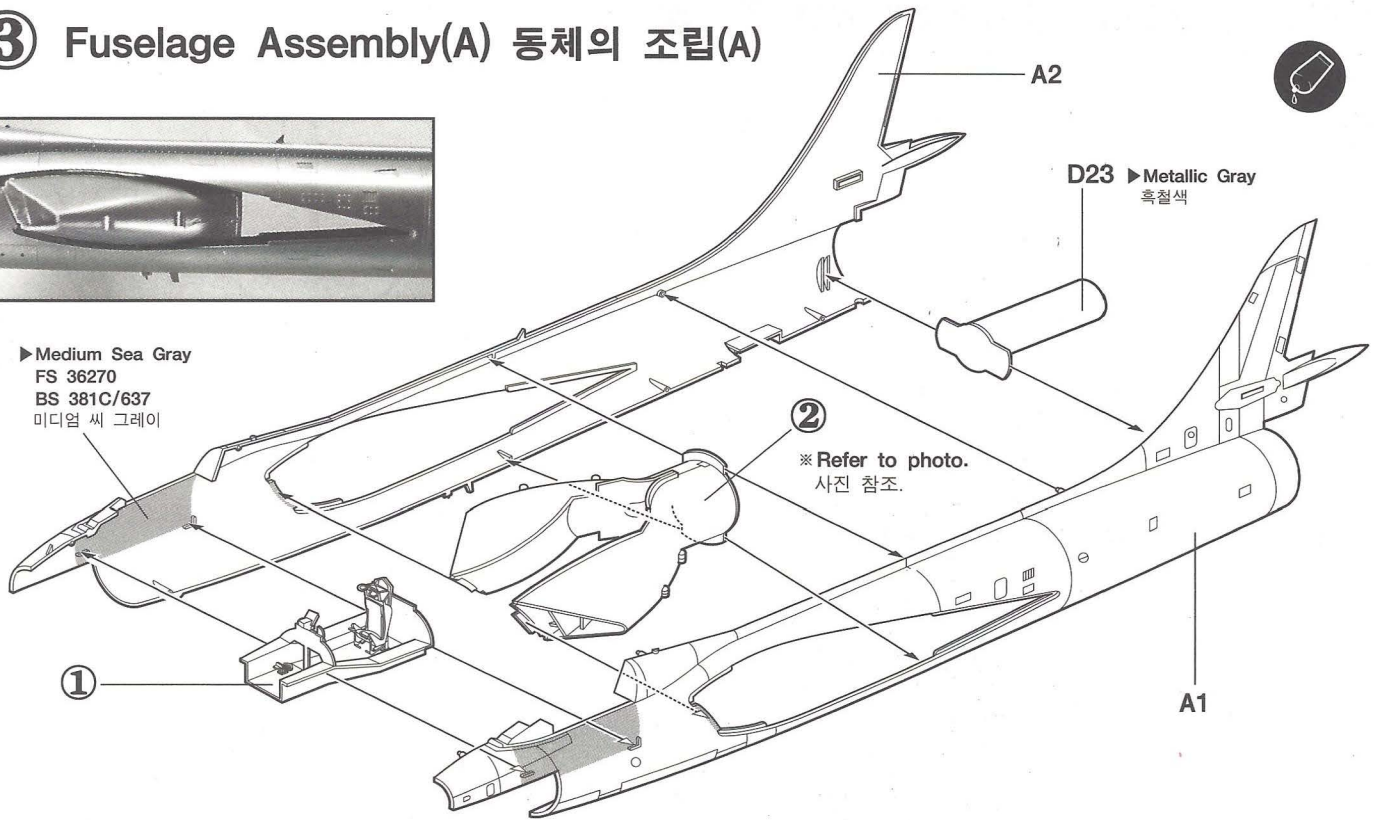
Cement ① to D3 first.
* ①을 D3에 먼저 조립한 후 ②를 끼워서 접착한다.



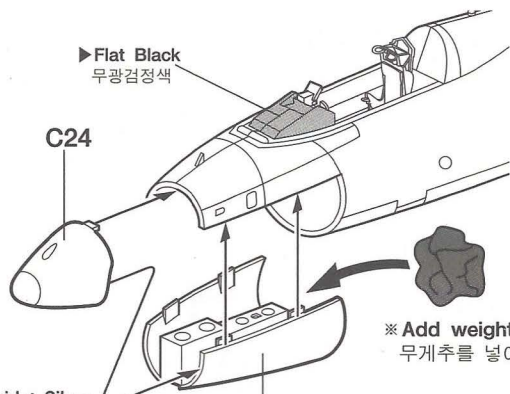
③ Fuselage Assembly(A) 동체의 조립(A)



▶ Medium Sea Gray
FS 36270
BS 381C/637
미디엄 씨 그레이



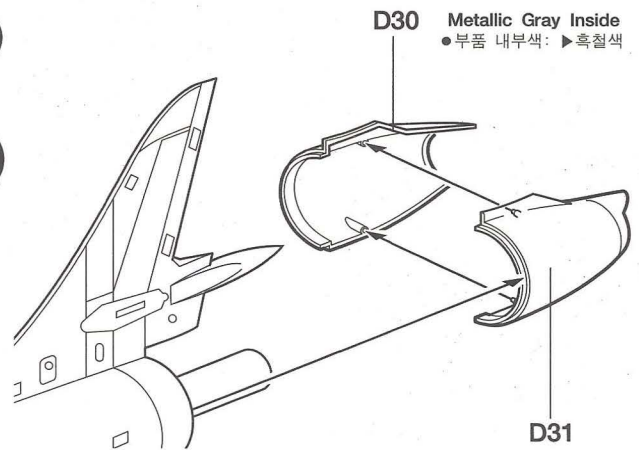
④ Fuselage Assembly(B) 동체의 조립(B)



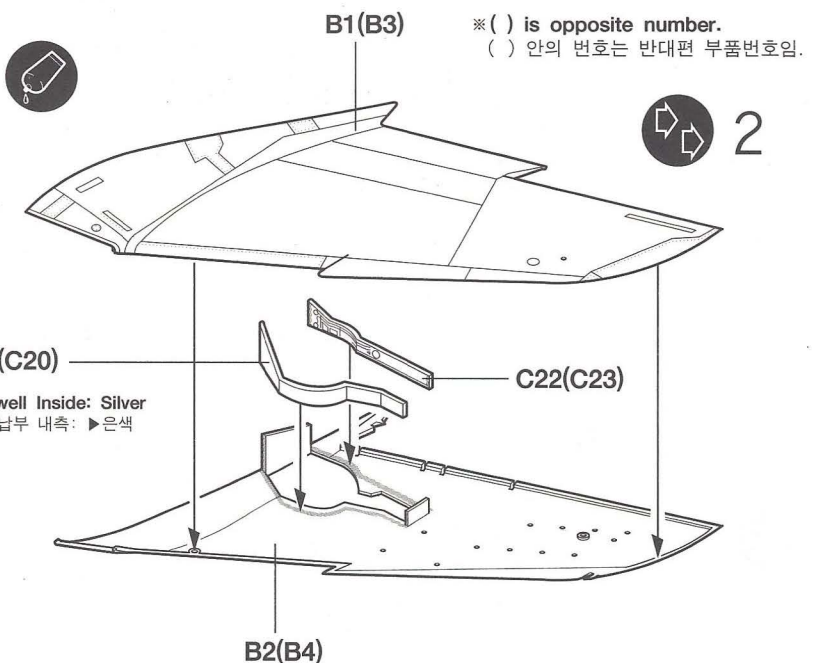
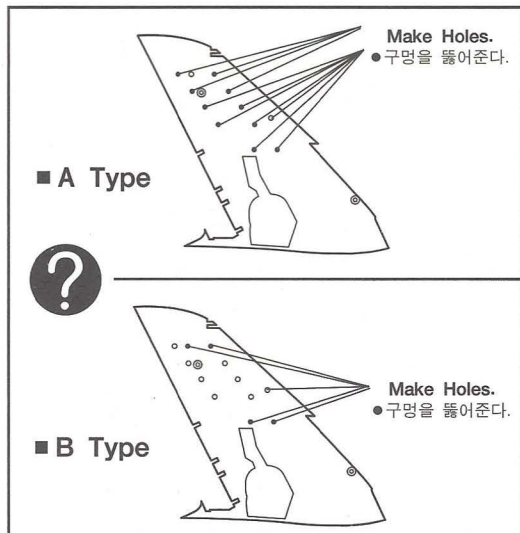
Wheel well Inside: Silver
●바퀴 수납부 내측: ▶은색

? ① : D1
② : D4

※ Select either. (Refer to painting diagram)
색칠 및 전사지 붙이기(별지)를 참조하여 먼저
조립할 타입을 선택한 후 ①일 경우에는 D1을
②일 경우에는 D4를 조립한다.

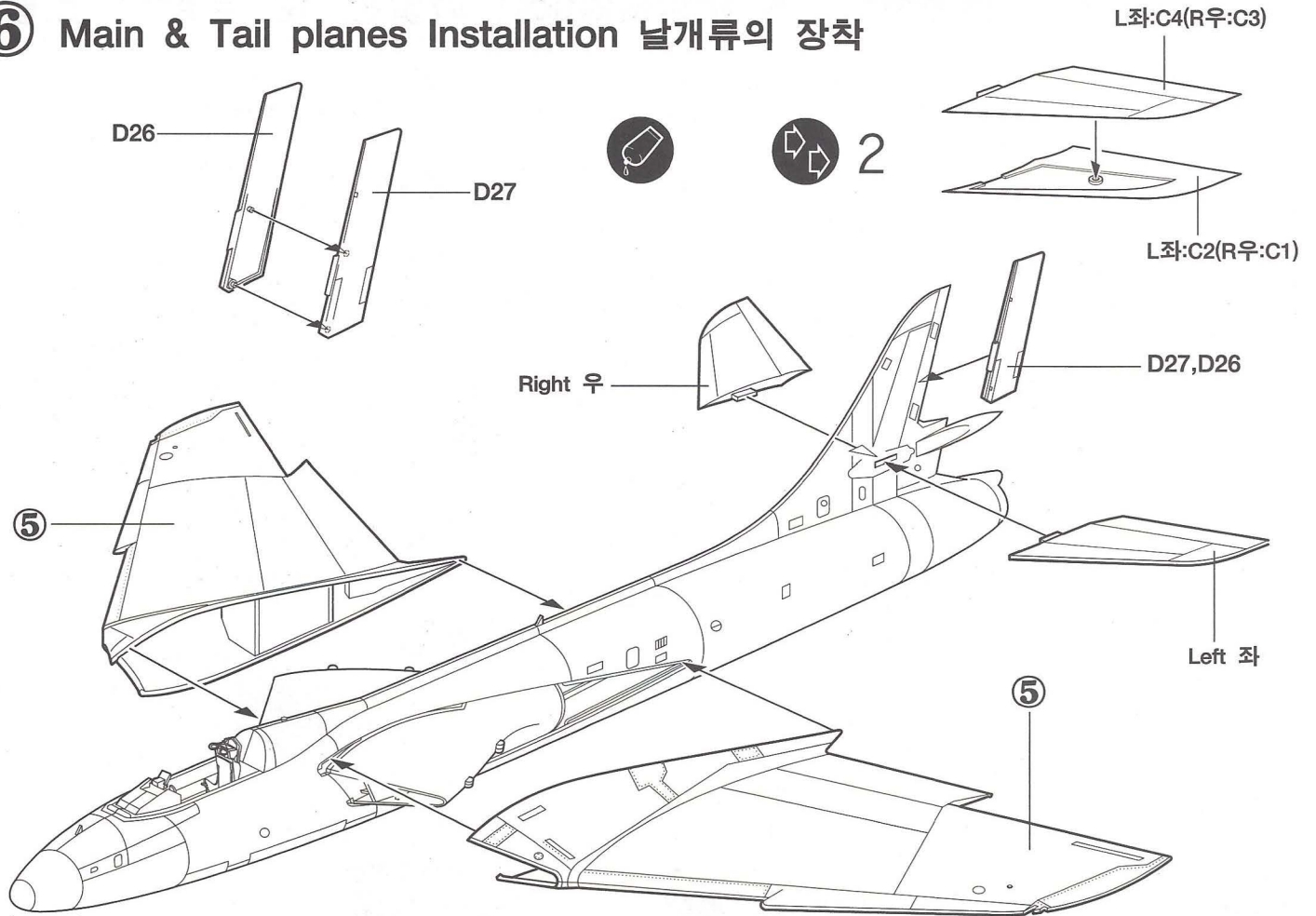


⑤ Wing Assembly 날개의 조립

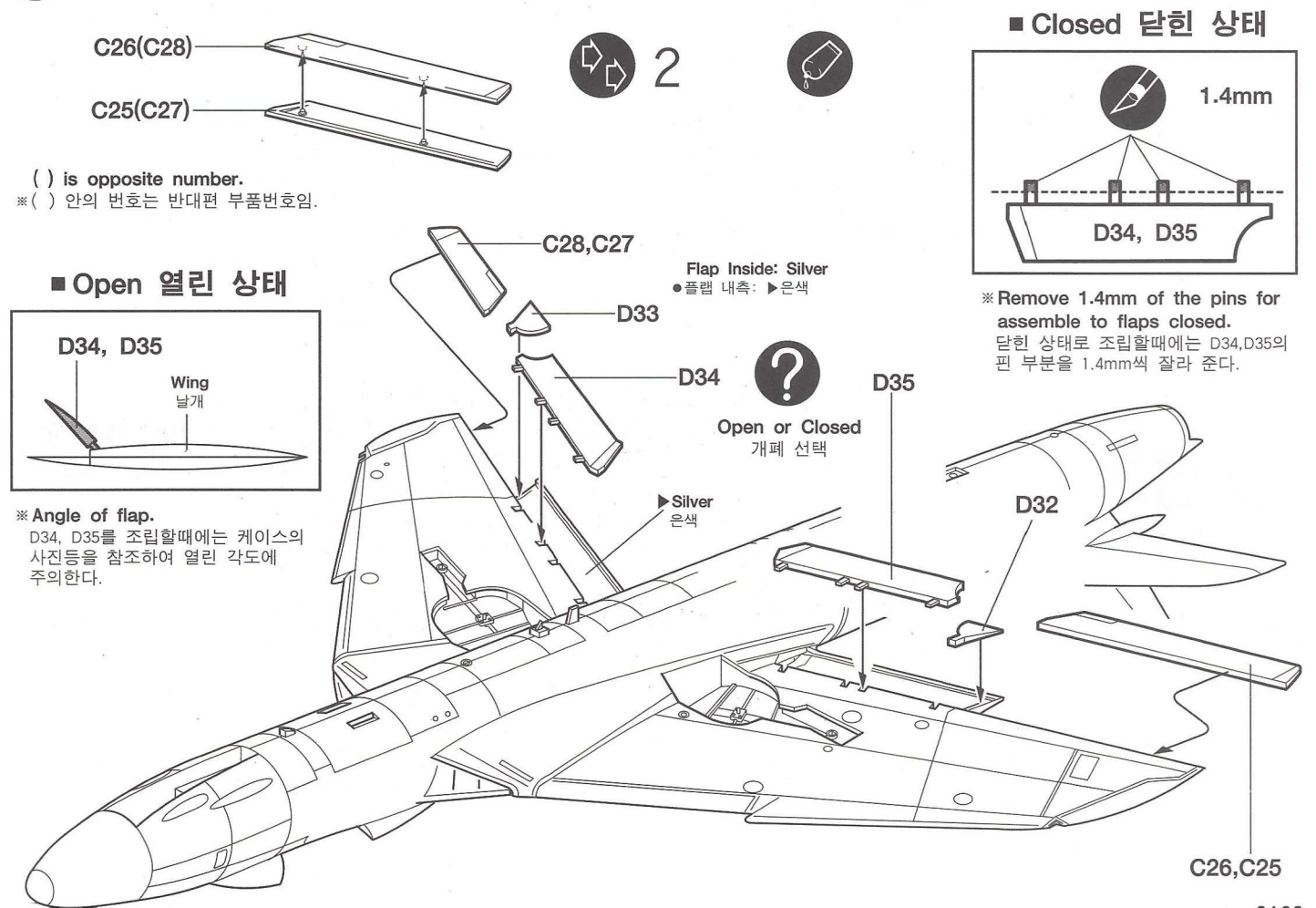


※ Make holes following Armament Diagram on page 7.
파일론 및 무장의 조립(7페이지)을 참조하여 먼저 조립
할 타입을 선택한 후에 구멍을 뚫어 준다.

⑥ Main & Tail planes Installation 날개류의 장착



⑦ Flap & Aileron Installation 플랩 및 에일러론의 장착



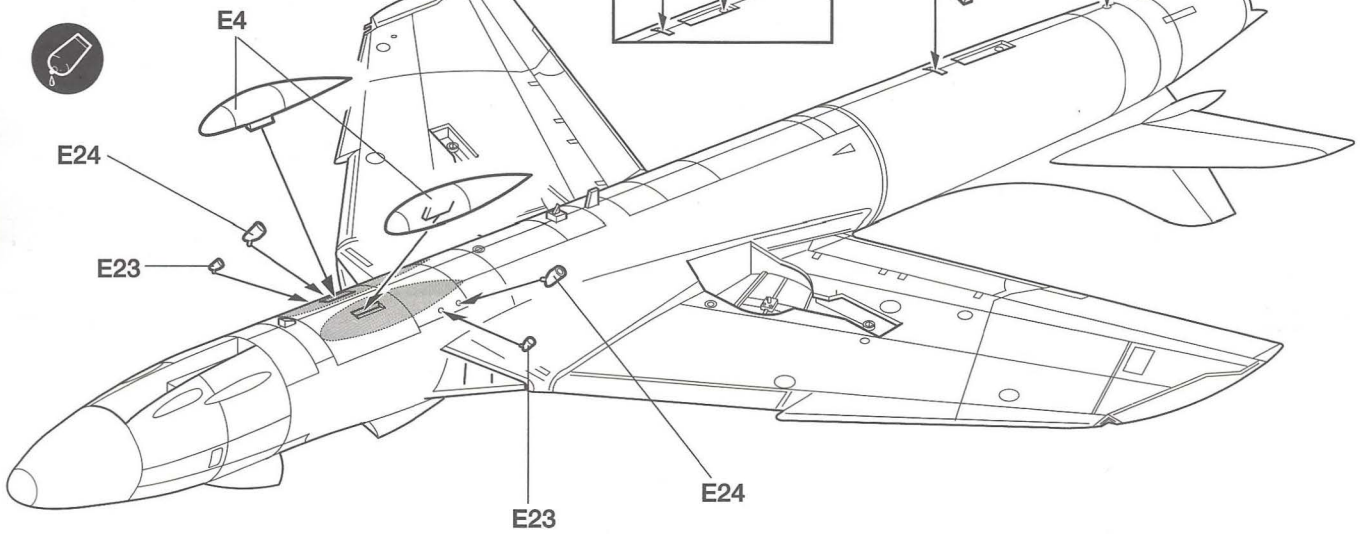
⑧ Link collector blister & Air brake installation 기체 하면의 조립

■ Open 열린 상태



■ Closed 닫힌 상태

Air brake Inside & Strut: Silver
● 에어브레이크 내측 및 지지대: ▶은색



⑨ Landing gear Assembly 랜딩기어의 조립

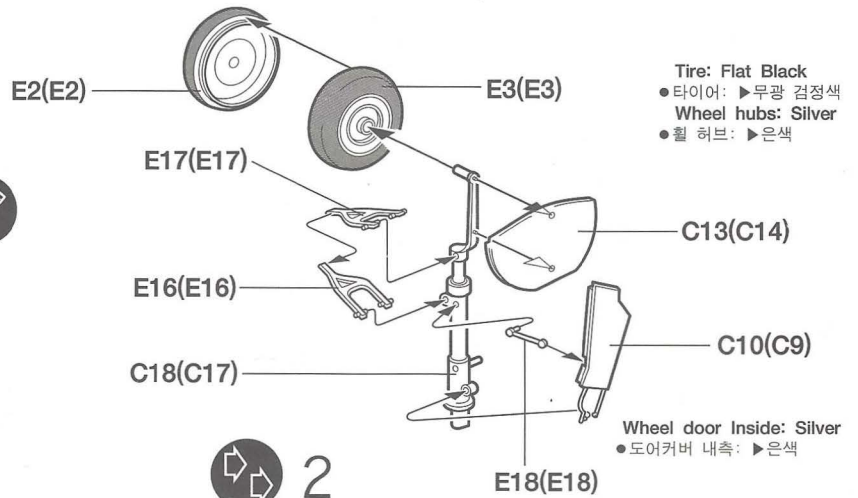
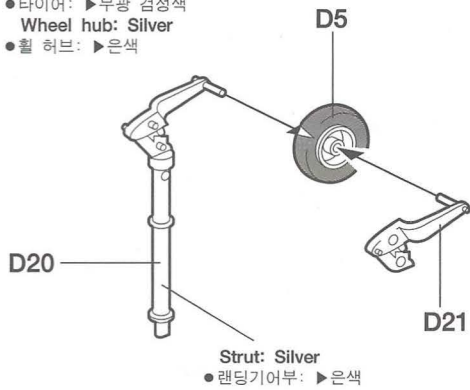
() is opposite number.
※ () 안의 번호는 반대편 부품번호임.

■ Nose landing gear 전륜

■ Main landing gear 후륜

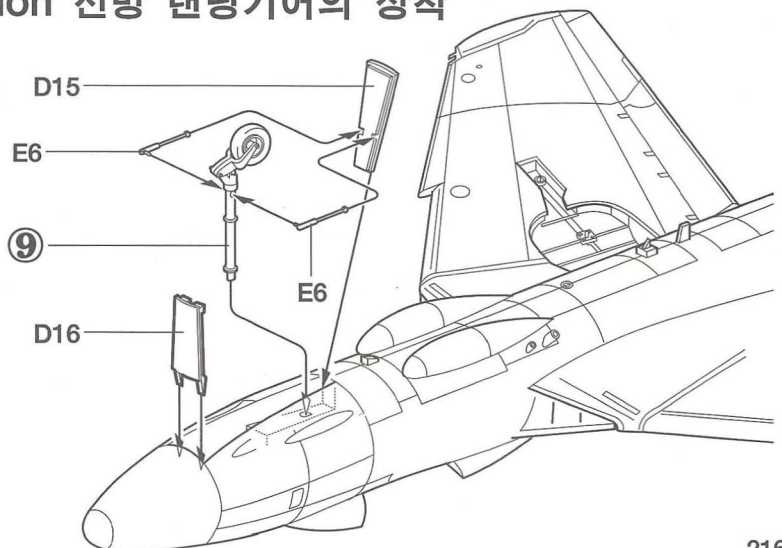
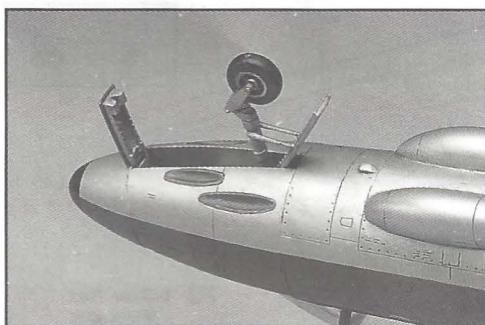
Main landing gear
● 타이어: ▶무광 검정색
Wheel hub: Silver
● 휠 허브: ▶은색

Tire: Flat Black
● 타이어: ▶무광 검정색
Wheel hubs: Silver
● 휠 허브: ▶은색

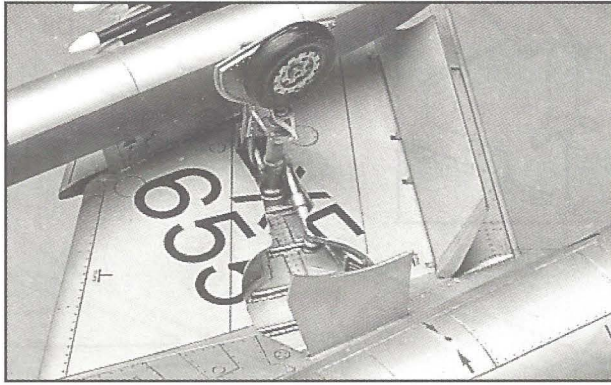


⑩ Nose landing gear Installation 전방 랜딩기어의 장착

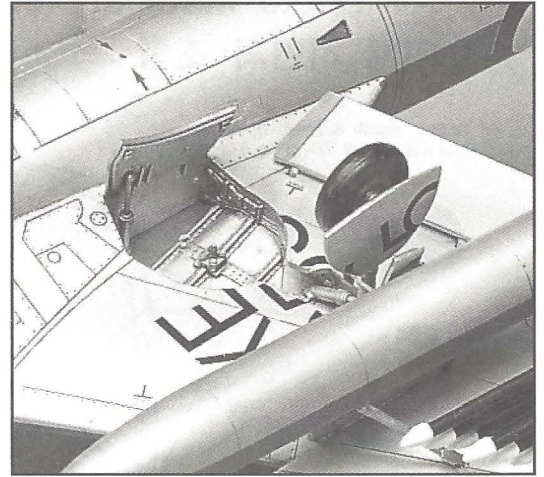
Wheel door inside & Struts: Silver
● 도어커버 내측 및 지지대: ▶은색



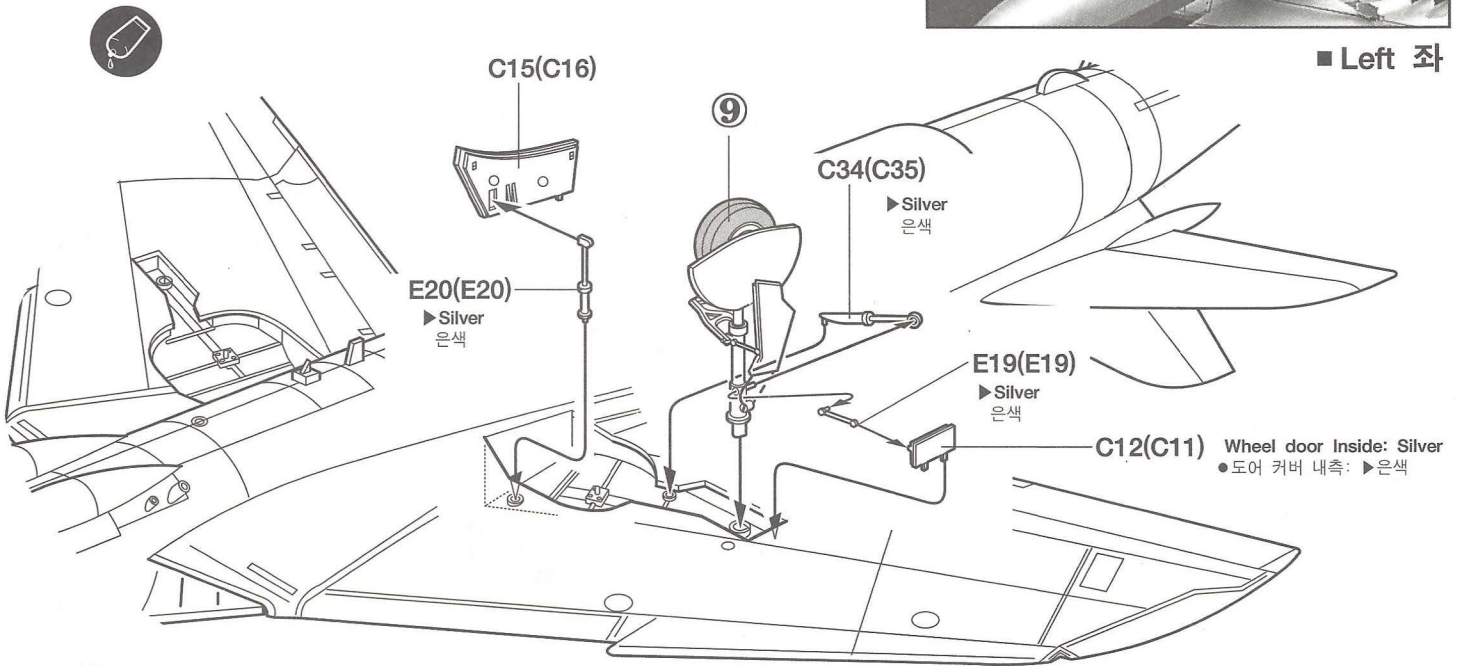
11 Main Landing Gear Installation 주 랜딩기어의 장착



■ Right 우

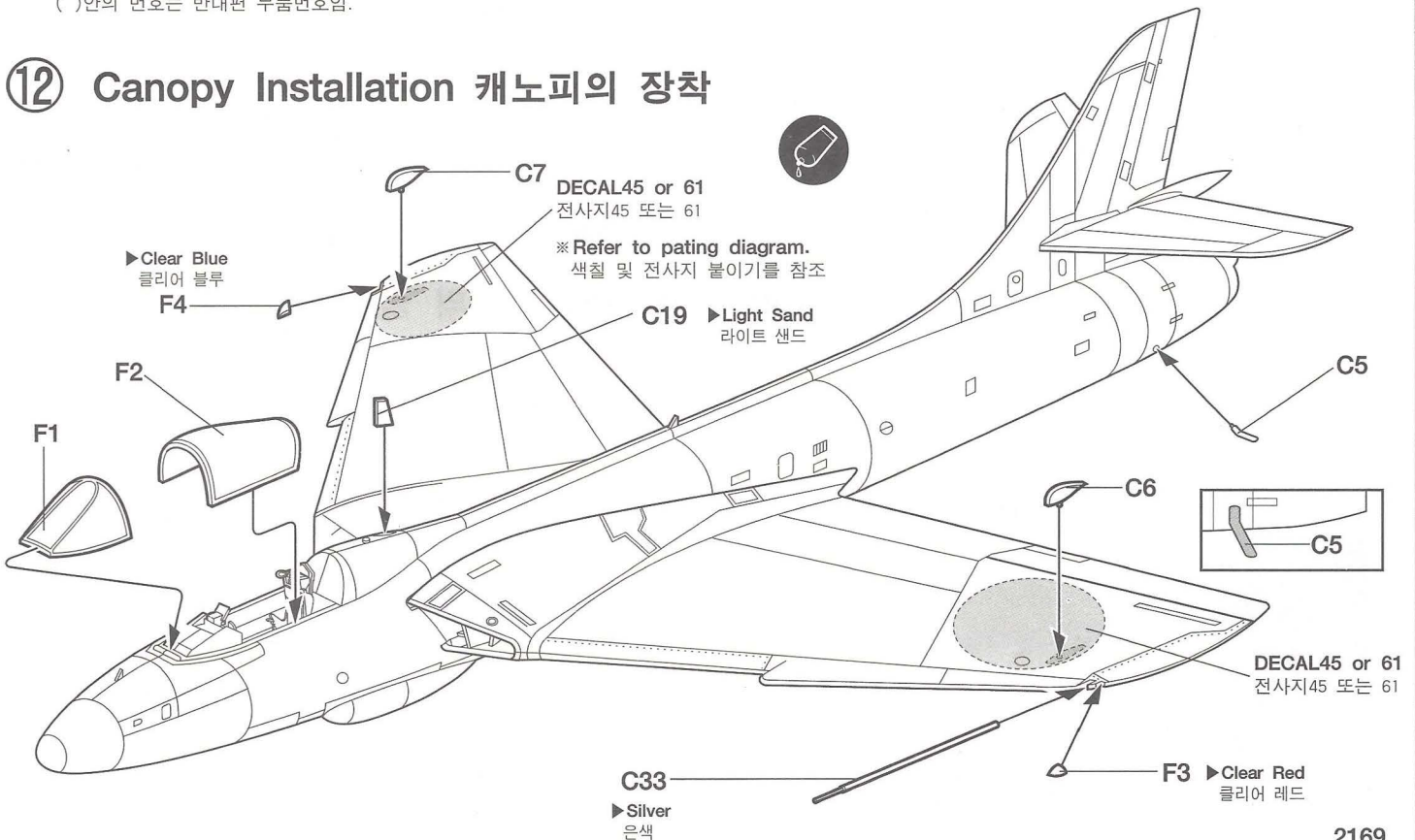


■ Left 좌



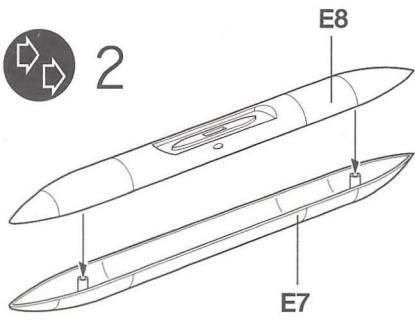
※ () is opposite number.
 ()안의 번호는 반대편 부품번호임.

12 Canopy Installation 캐노피의 장착

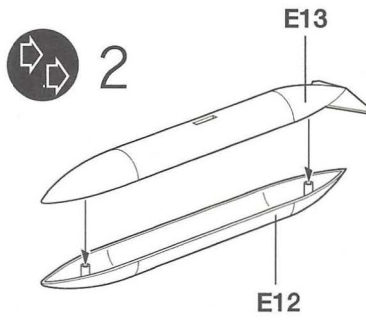


Armament Assembly & Installation 파일론 및 무장의 조립

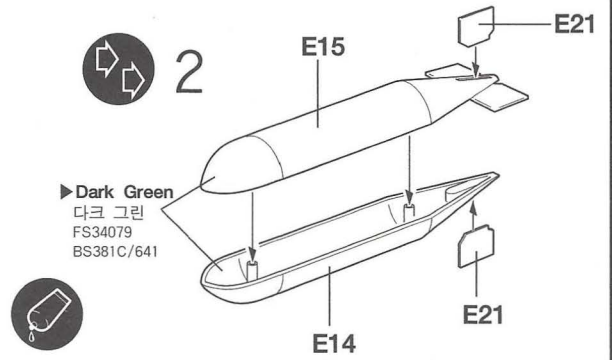
A 230 gal. Drop Tank
230 갤론 대형 보조연료 탱크



B 100 gal. Drop Tank
100 갤론 보조연료 탱크



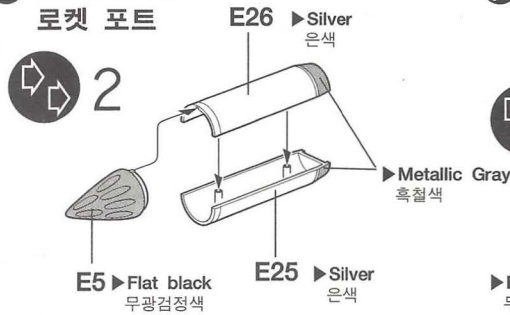
C 1000 lb Bomb
1000 파운드 폭탄



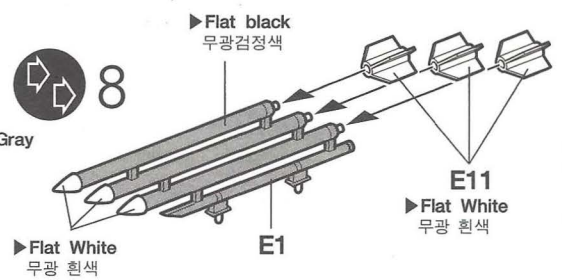
D 500 lb Bomb
500 파운드 폭탄



E Rocket Pod
로켓 포트

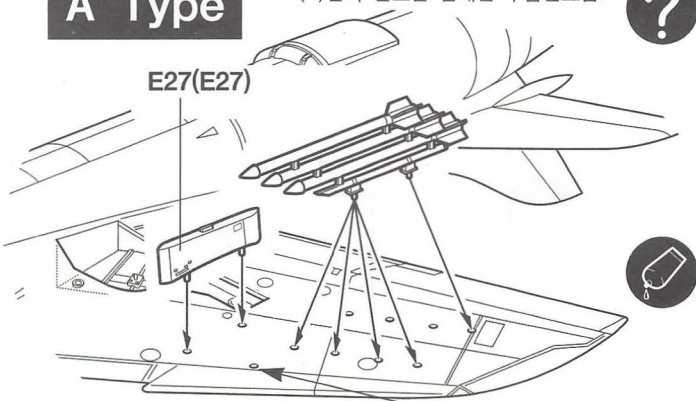


F 3inch Rockets
3인치 로켓탄

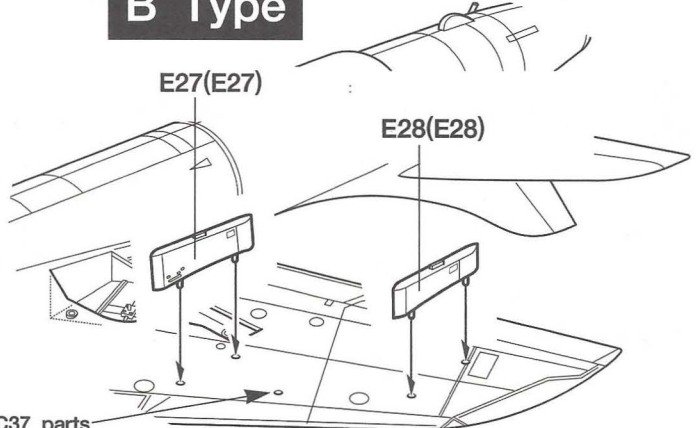


※ () is opposite number.
()안의 번호는 반대편 부품번호임.

A Type



B Type



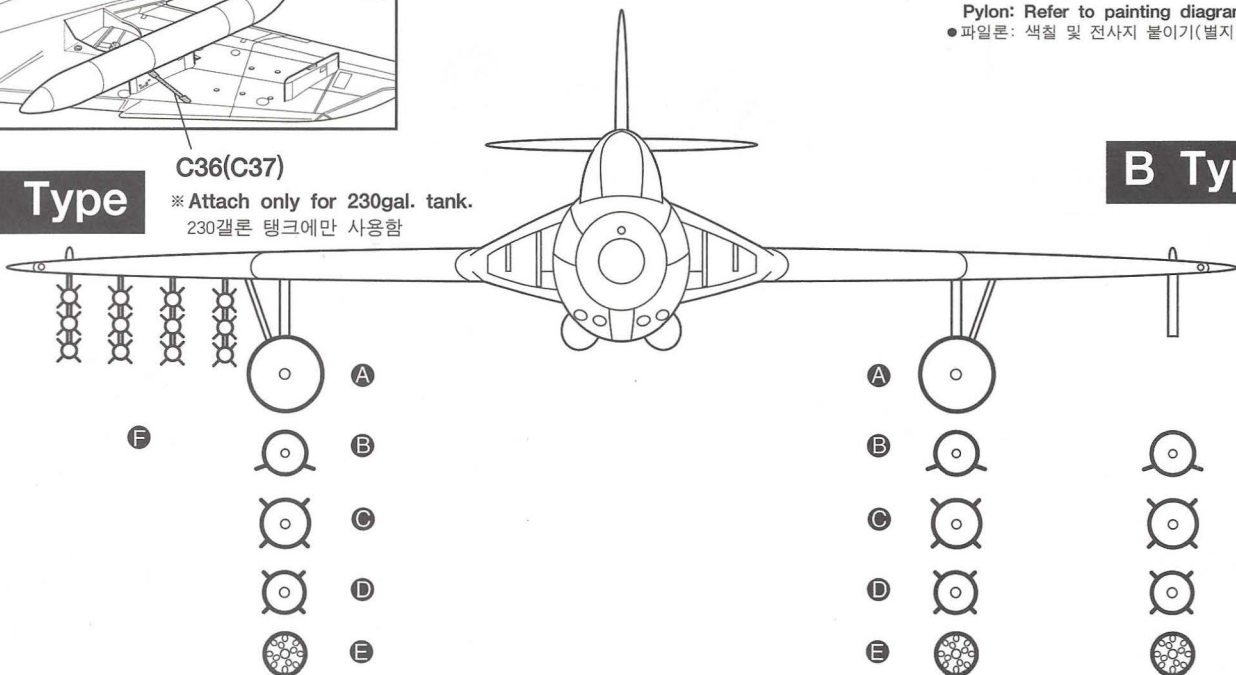
※ Open holes for C36, C37 parts
C36, C37부품 사용시 내측에서 구멍을 뚫어준다.

Pylon: Refer to painting diagram.
● 파일론: 색칠 및 전사지 붙이기(별지)를 참조

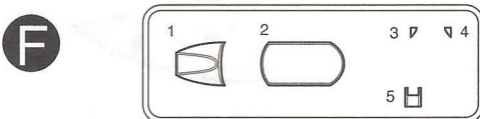
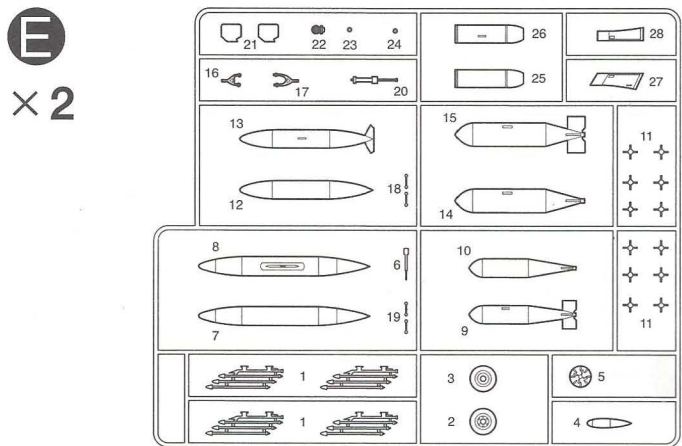
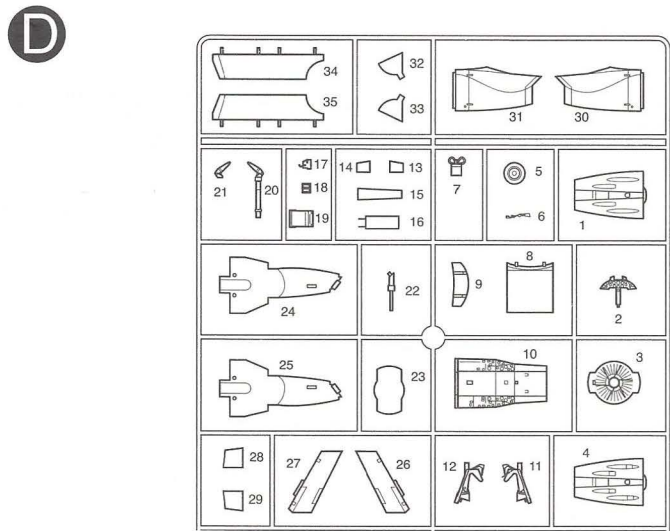
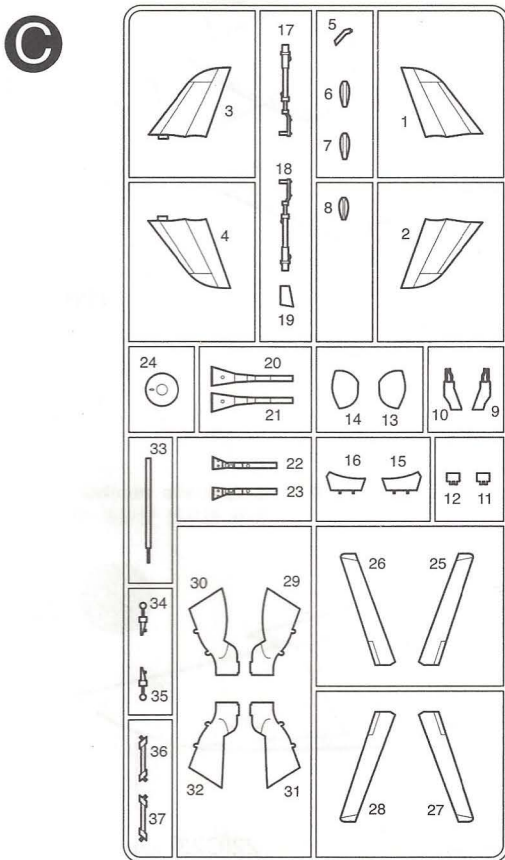
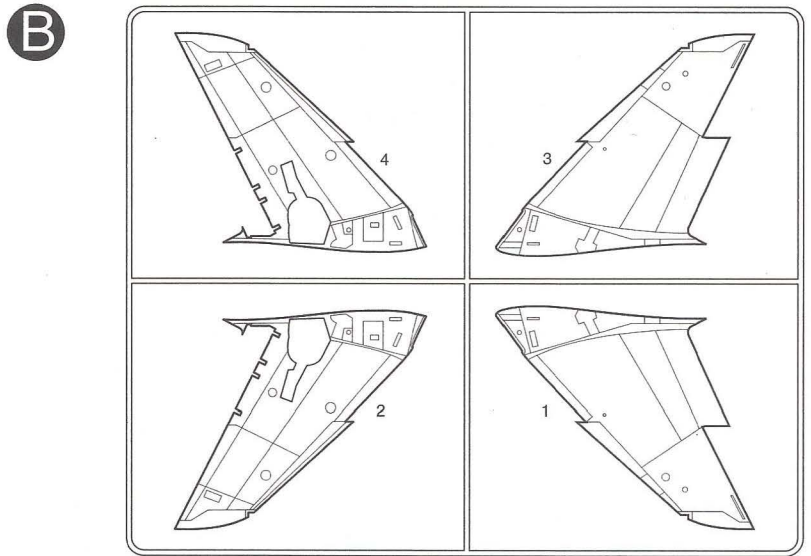
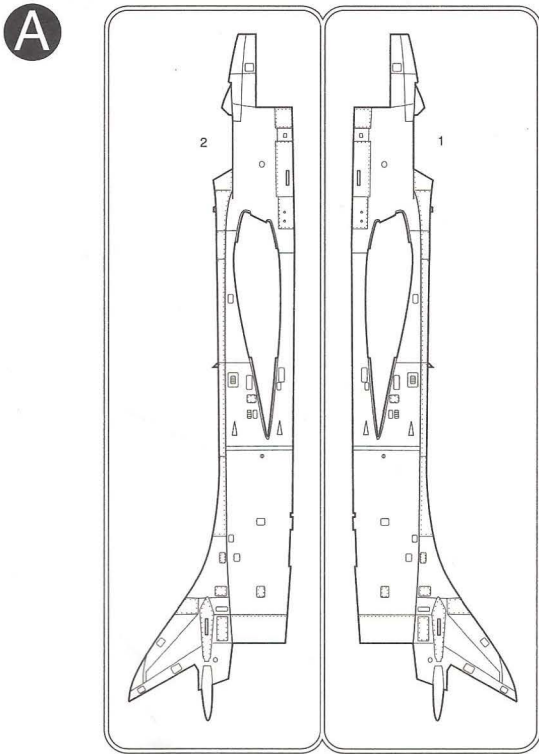
C36(C37)
※ Attach only for 230gal. tank.
230갤론 탱크에만 사용함

A Type

B Type



Parts Locating Diagram 부품도



● Unused parts
(불필요 부품): E18×1, E19×1

ACADEMY ACADEMY PLASTIC MODEL CO., LTD.
273-64, Suyu-dong, Kangbuk-gu, Seoul, Korea
HOBBY MODEL KITS TEL:82-2-908-7000 FAX:82-2-997-3003

색칠 및 전사지 붙이기 Painting & Decal placement

I Hunter FGA.9, No. 8 Squadron, Royal Air Force, 1961

헌터 FGA.9, 영국공군 제8 전투비행대, 1961년

FLAT BLACK
무광 검정색

GUNMETAL
건메탈

FLAT BLACK
무광 검정색

FLAT BLACK
무광 검정색

Dark Green
FS 34079
BS 381C/641
다크그린
MA32 (70%) + MA12 (30%)

Dark Sea Gray
FS 36173
BS 381C/638
다크 씨 그레이
MA29 (89%) + MA21 (15%)

Silver 85% + White 15%
은색 85% + 유광흰색 15%

FLAT BLACK
무광 검정색

FLAT BLACK
무광 검정색

FLAT BLACK
무광 검정색

GUNMETAL
건메탈

GUNMETAL
건메탈

Pylon: Silver (85%) + White (15%)
파일론: 은색(85%) + 유광흰색 (15%)
E27

DARK SEA GRAY
다크 씨 그레이

SILVER 85% + WHITE 15%
은색 85% + 유광흰색 15%

METALLIC GRAY
흑철색

METALLIC GRAY
흑철색

GLOSS RED
유광 빨강색

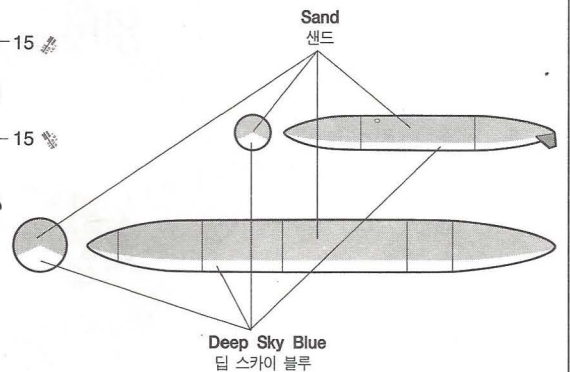
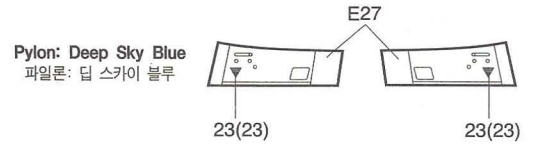
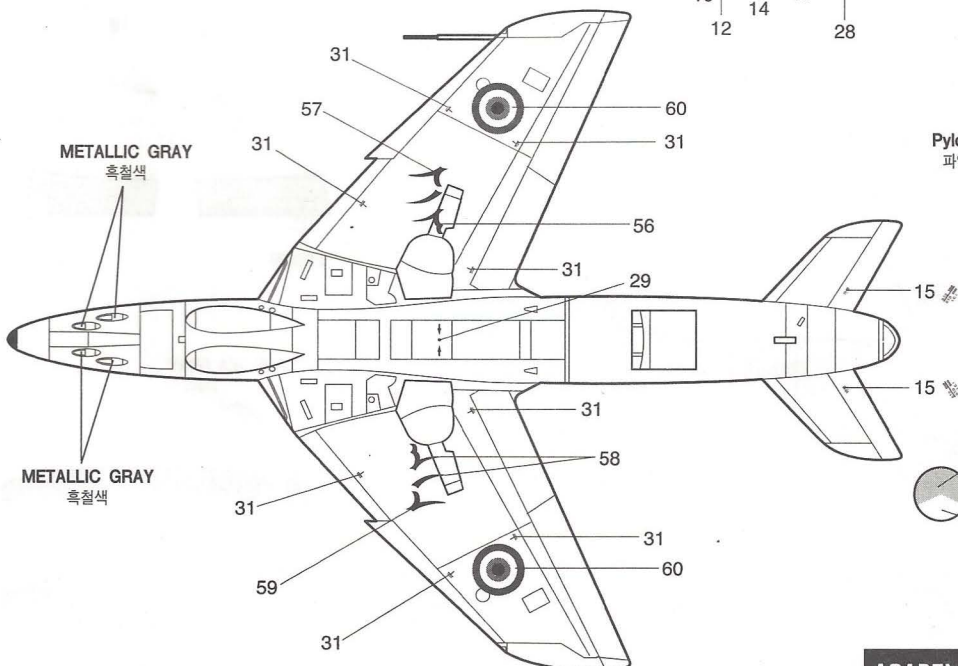
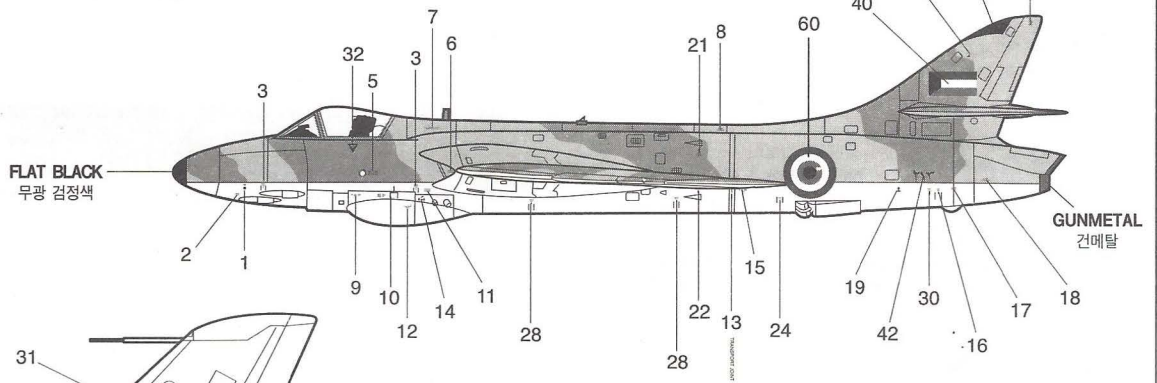
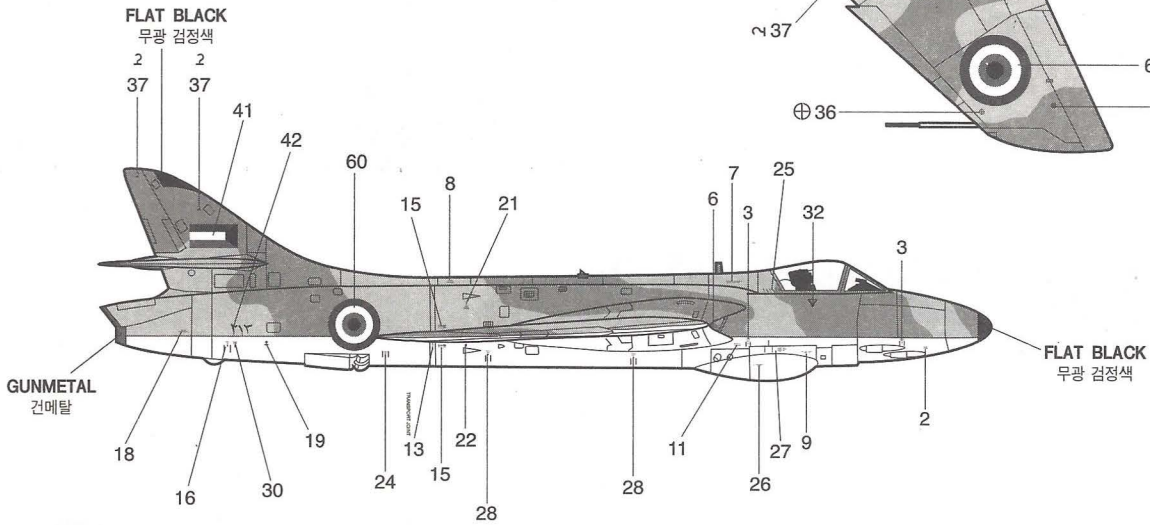
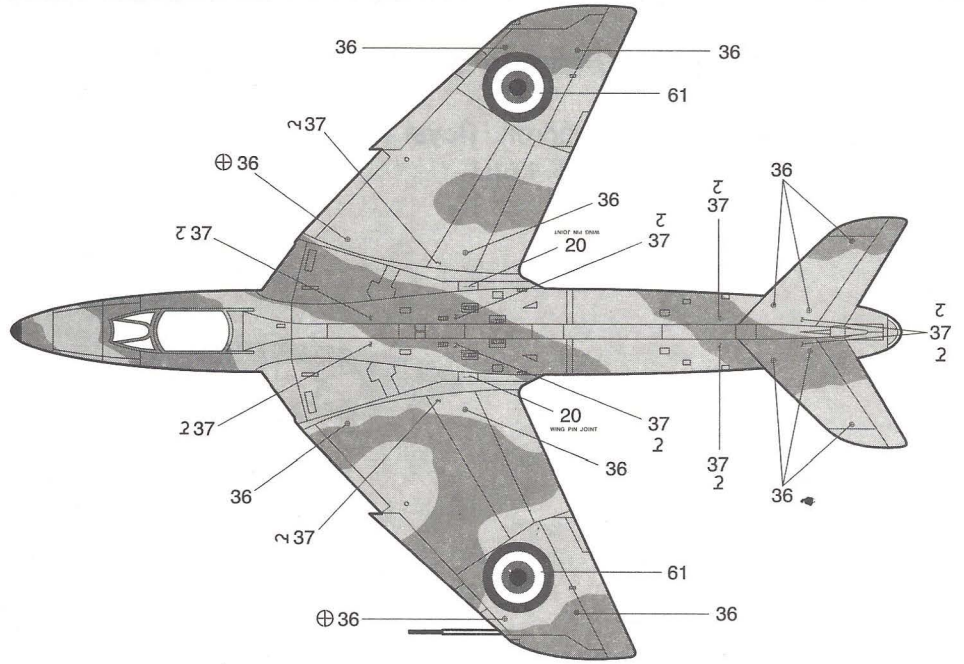
※ FS 번호는 미연방 표준규격 색번호임.
※ BS 번호는 영국 표준규격 색번호임.
※ MA번호는 '아카데미 항공기' AFV칼라세트의 에나멜 번호임.

2 Hunter FGA.57, Kuwait Air Force, 1966

헌터 FGA.57, 쿠웨이트 공군 소속기, 1966년



※FS 번호는 미연방 표준규격 색번호임.



ACADEMY

2169

HOBBY MODEL KITS

ACADEMY PLASTIC MODEL CO., LTD.

273-64, Suyu-dong, Kangbuk-gu, Seoul, Korea

TEL:82-2-908-7000 FAX:82-2-997-3003



■ 부품을 조립하기 전에 ■

- 구입하기 전에 부품이 이상이 없는지를 확인하여 주십시오.
- 조립하기 전에 한번더 부품을 설명서의 부품도와 대조하여 확인하시고 조립을 하십시오.
- 이미 조립이 끝난제품 (반조립 포함)은 교환이 되지 않으니 유의 하시기 바랍니다.
- 저희회사 모든제품의 불량부품은 A/S센터로 문의하시면 교환하여 드립니다.

■ 직매점 겸 A/S센터

심선교:742-9293, 대치동:552-9293,
양재동:575-9997, 용산:706-9293

■ PC통신

유니텔 아카데미하비모델 GO AHM

■ A/S센터

본사:908-7000(교환147), 동대문:745-9293, 천호동:473-9293

■ 총판점 겸 A/S센터

노원아카데미:907-0940, 양천아카데미:691-7108,
강남아카데미:522-1577, 안양아카데미:(0343)58-5591,
대구아카데미:(053)744-9293, 부산아카데미:(051)293-7449

(주)아카데미과학

1/48 HAWKER HUNTER FGA. 9

FA145/#2169

Copyright 1997 ACADEMY PLASTIC MODEL CO., LTD.

