

GAZ-AA CARGO TRUCK
ГРУЗОВОЙ АВТОМОБИЛЬ ГАЗ-АА
35124

ENG GAZ-AA – cargo truck which was produced by Nijegorodsky Avtomobilny Zavod (translated as Nijegorodsky Automobile Plant) in 1932, after by Gorkovskiy Avtomobilny Zavod (translated as Gorky Automobile Plant) was producing GAZ-AA trucks). Originally GAZ-AA truck was licensed copy of Ford Model AA truck. The GAZ version had a cargo capacity of 1,5 t (1500 kg).

Producing of GAZ-AA totally from Soviet components started in 1933. Wooden and pressboard cabs were used till 1934 after metal with canvas top cabs were used from. Truck was modified by 50-horsepower engine in 1938.

Because of pipe-line manufacturing GAZ-AA/MM trucks became the most used trucks of Soviet Union during prewar period and of Red Army during WWII. Series of specialized military and civilian modifications were launched on base of GAZ-AA/MM chassis.

Large quantity of GAZ-AA/MM trucks was captured and used by German army till the end of war.

RUS ГАЗ-АА — грузовой автомобиль Нижегородского (в 1932 году), позже Горьковского автозавода, грузоподъемностью 1,5 т (1500 кг), известный как “полупортка”. Изначально представлял собой лицензионную копию американского грузовика Форд модели АА образца 1929 года, но впоследствии неоднократно был модернизирован.

Полностью из советских комплектующих ГАЗ-АА собирался с 1933 года. До 1934 года оснащался кабиной из дерева и прессованного картона. С 1934 года получил металлическую кабину с дерматиновой крышей. В 1938 году грузовик был модернизирован и получил 50-сильный мотор.

Благодаря массовому конвейерному производству ГАЗ-АА/ММ был самым массовым грузовиком, да и, вообще, автомобилем в предвоенном СССР и в Красной Армии. Его шасси послужило базой для создания целого ряда специализированных и специальных модификаций военного и гражданского назначения.

Большое количество грузовиков ГАЗ-АА/ММ было захвачено и использовалось до конца войны немецкой армией.

ATTENTION

Ne pas utiliser de colle ou de peinture à proximité d'une flamme nue, et aérer la pièce de temps en temps.
 Pour retirer les pièces hors du cadre, utiliser des ciseaux spéciaux pour maquette le plastique en excès avec un cutter ou une lime.
 Voir la fin de cette colonne pour la signification des symboles

ZUR BEACHTUNG

Kleber und Farbe nicht nahe von offenem Feuer verwenden und das Fenster von Zeit zu Zeit zur Belüftung öffnen.
 Zum Abschneiden der Teile vom Verbundstück eine Modellierschere verwenden und die überstehenden Plastikteile mit einem Messer oder einer Feile beseitigen.
 Die Bedeutung der Symbole finden Sie unten in dieser

УВАГА

Під час використання клею та фарби, всі роботи проводити у провітрюваному приміщенні по далі від джерела вогню.
 Деталі відкривати від літників ножем або іншим різьним інструментом.
 Зачистити облік і місця зрізу за допомогою наффіла та наждакового паперу.
 Складання моделей проводити згідно схеми складання. Для зручності складання кожна деталь відзначена номером.

ATTENZIONE

Non usare colla e vernice vicino a fiamme esposte, e aprire le finestre di tanto in tanto per cambiare l'aria.
 Quando si staccano parti del carrello, usare forbici da modellismo e eliminare la plastica in eccesso con un coltello o una lima.
 Vedere in fondo a questa colonna per il signifi

ВНИМАНИЕ

При использовании клея и красок, все работы производить в проветриваемом помещении вдали от источников огня.
 Детали отделять от литников ножом или другим режущим инструментом.
 Зачистить облик и места среза при помощи наффила и наждачной бумаги.
 Сборку моделей производить согласно схеме сборки. Для удобства сборки каждая деталь обозначена номером.

CAUTION

When you use glue or paint, do not use near open flame, and use in well ventilated room.
 When you take parts off from the runner frame, use a modeling scissors and trim excess plastic with a cutter or a file.
 See the bottom of this column for the meaning of symbols.



MAKE 2 pcs
2 TEILE FERTIGEN
ÉPRENDRE 2 PIÈCES
FAIRE DEUX PIÈZES
TEE 2 KPL
GOR 2 ST
ПОВТОРИТЬ ДВА РАЗА
КІЛЬКІСТЬ РАЗІВ



DO NOT CEMENT
NICHT KLEBEN
NE PAS COLLER
NON INCOLLARE
ELIMAA
LIMMAEJ
НЕ ИСПОЛЬЗОВАТЬ КЛЕЙ
НЕ КЛЕЙТИ



OPTIONAL
NACH BELIEBEN
FACULTATIF
FACOLTATIVO
VALINNAN/ARAINEN
VALBAR
ВАРИАНТЫ
ВАРИАНТИ



OPEN HOLE
OFF-OPEN
FAIRE UN TROU
FORO APERTO
AVAA REKA
OPPNA HÄLET
СДЕЛАТЬ ОТВЕРСТИЕ
ЗРОБИТИ ОТВІР



REMOVE
ENTFERNEN
RETRIER
SEPARARE
POISTA
AVLAGSNA
ВІДРІЗАТИ



BEND
BITTE BIEGEN
PLIER S'IL VOUS PLAÎT
PIEGARE
TAITA
BOCKA
ВІЙГНУТИ



SCRATCHBUILD
AM MEISTEN ZU MACHEN
FAIRE LE PLUS
RENDITI
TEE ITSE
GOR DIG SJÄLV
СДЕЛАТЬ САМОМУ
ЗРОБИТИ САМОМУ



PARTS NOT FOR USE
TEILE WERDEN NICHT VERWENDET
NEST PAS UTILISÉ
PARTI NON PER L'USO
OSIA EI KÄYTÄ
INTE FOR ANVÄNDNING
НЕ ИСПОЛЬЗУЕТСЯ
НЕ ВИКОРИСТОВУЄТЬСЯ

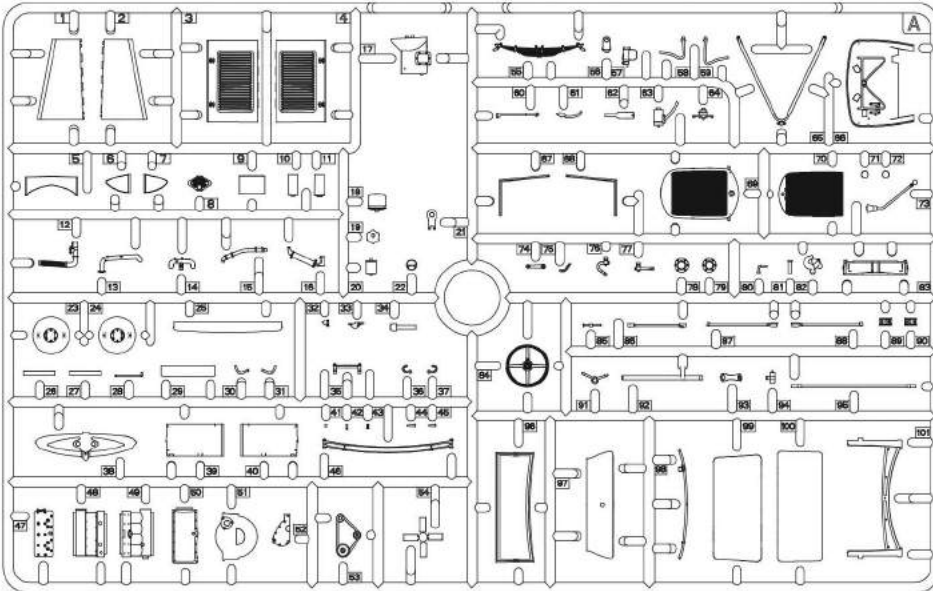
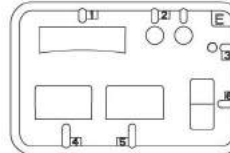
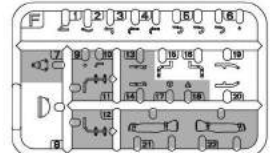
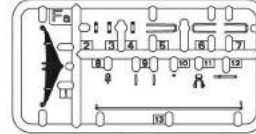
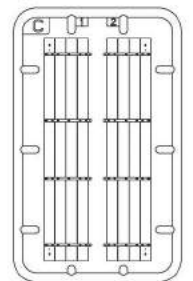
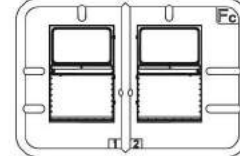
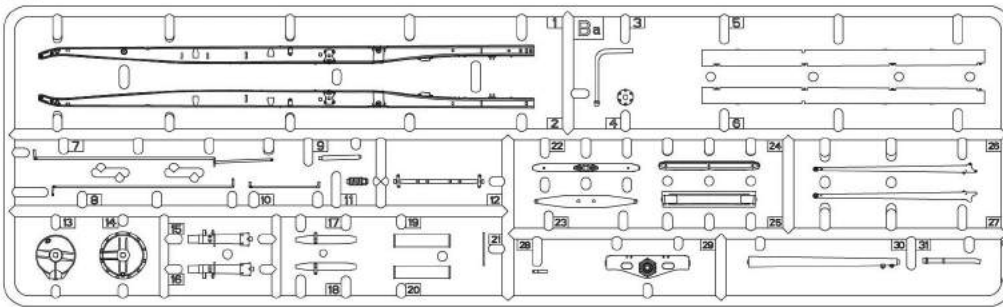
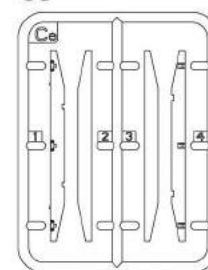
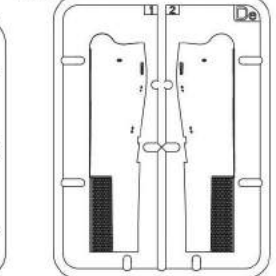
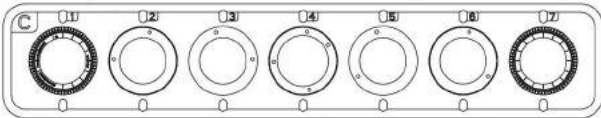
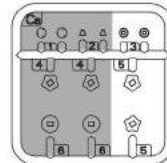
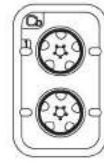
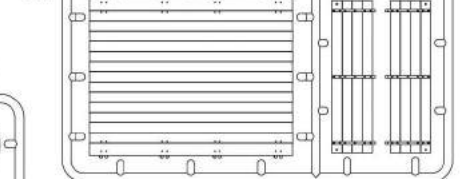
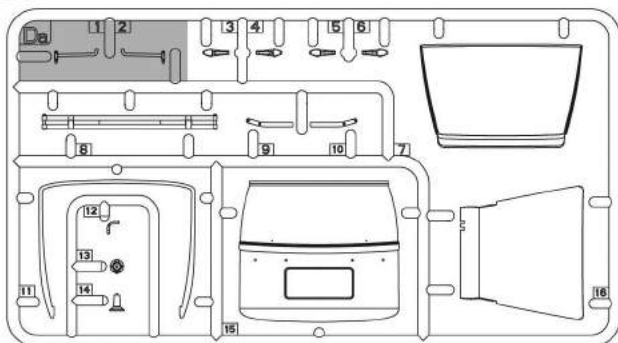
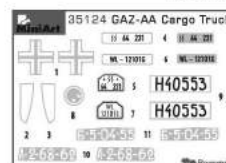
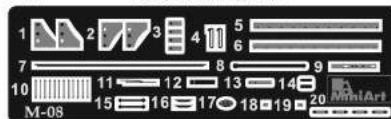
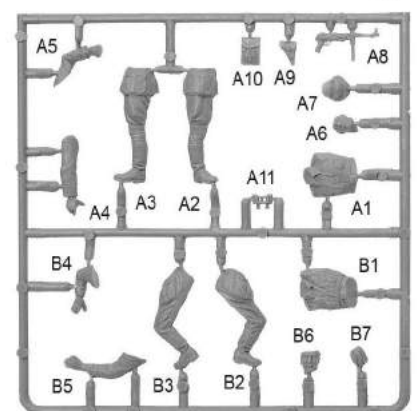
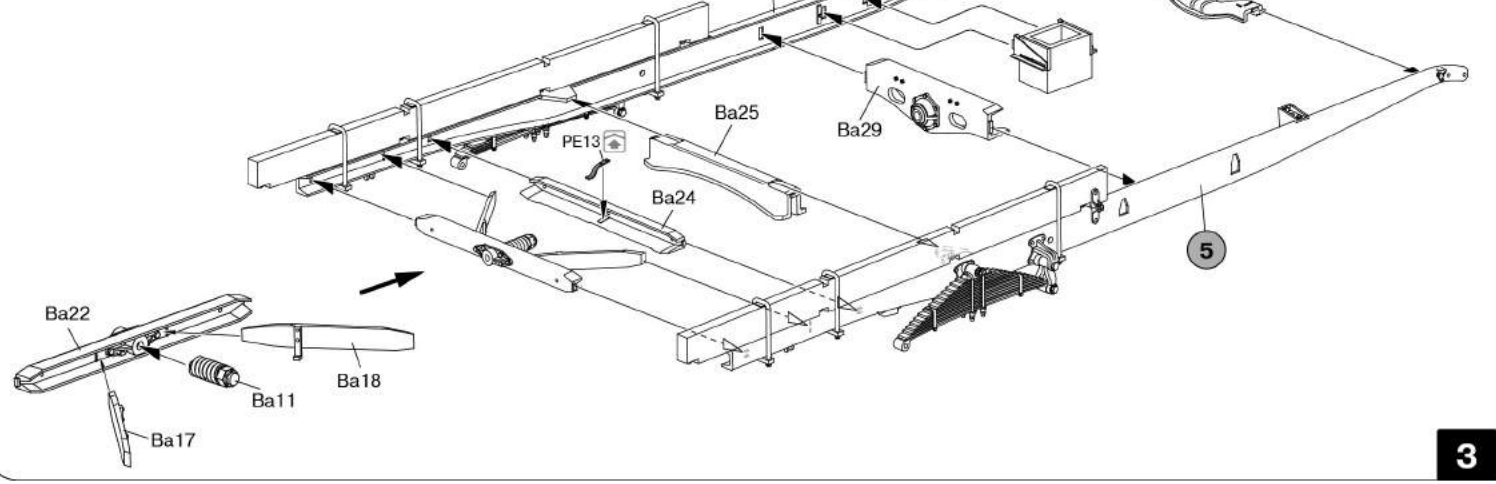
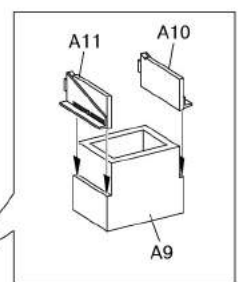
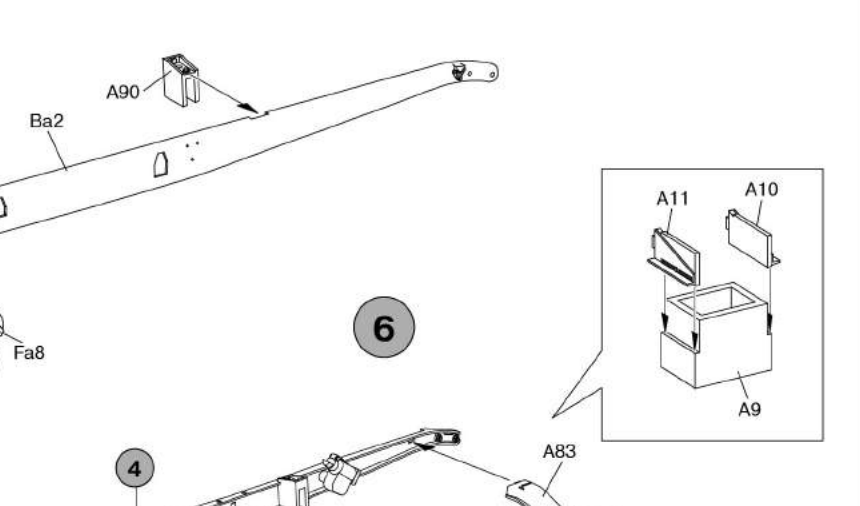
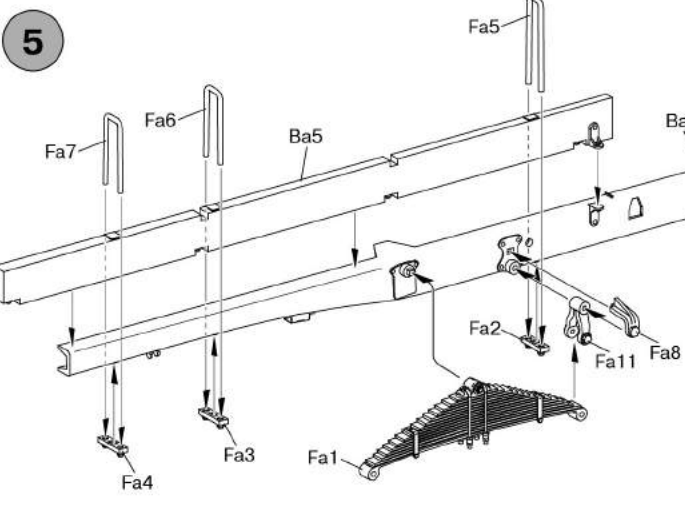
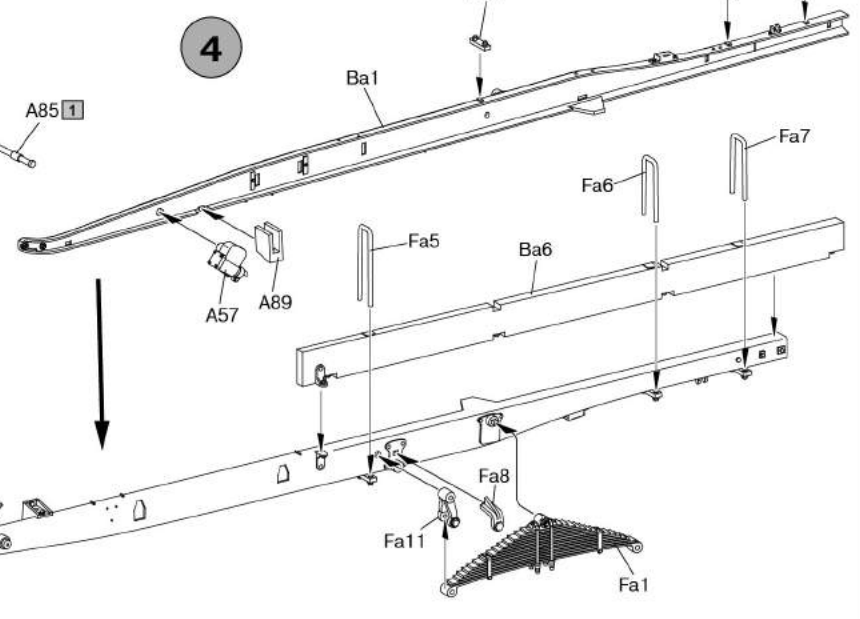
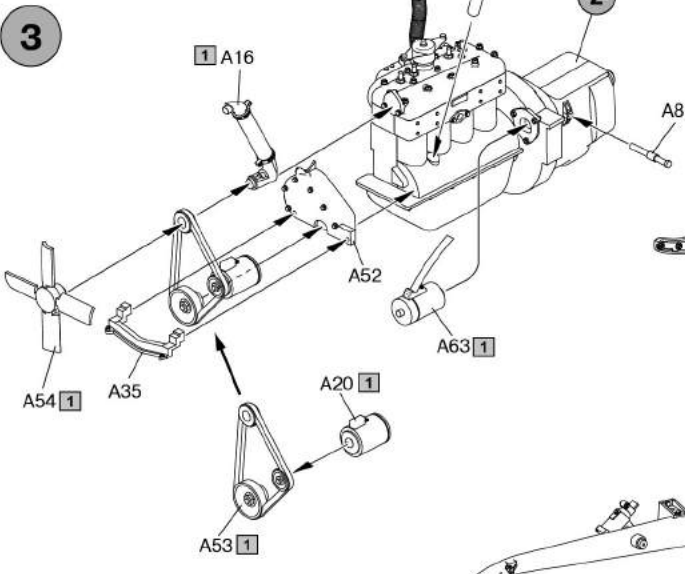
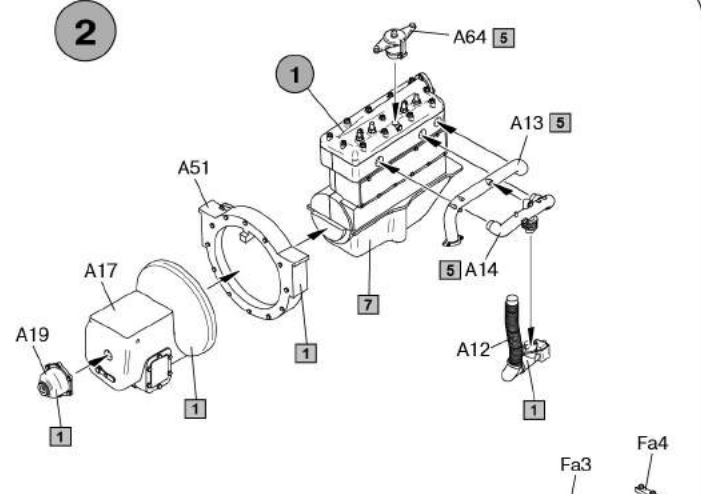
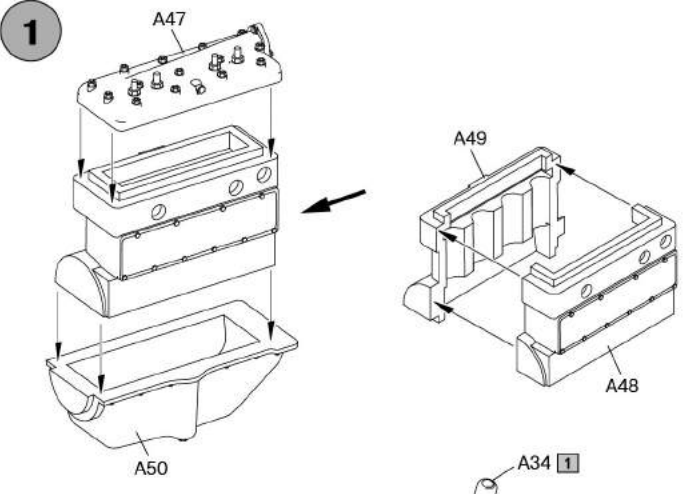
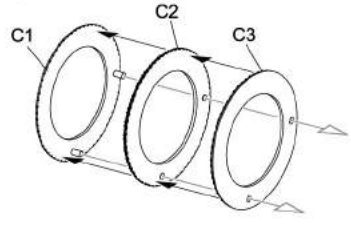
INSTRUCTION/ІНСТРУКЦІЯ**A****E****Fx2****Fa x2****C****Fc****Ba****Ce****De****Cx7****Ca****Cb x2****Cc x2****Cd****Da****Decal****Cd****PE**

Photo Etched parts
Фототравленые детали

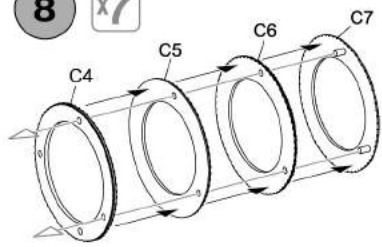
**G**



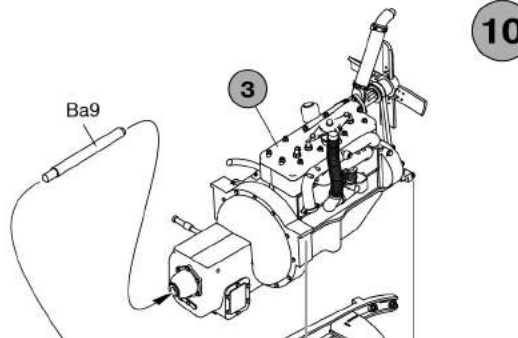
7 x7



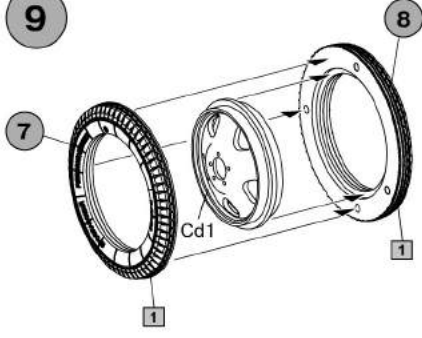
8 x7



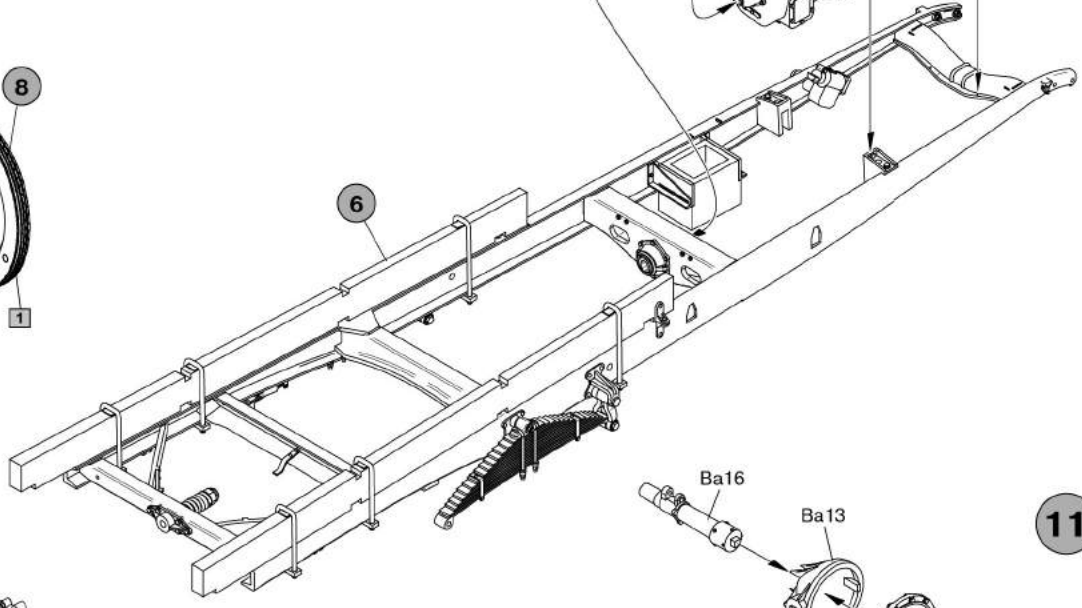
10



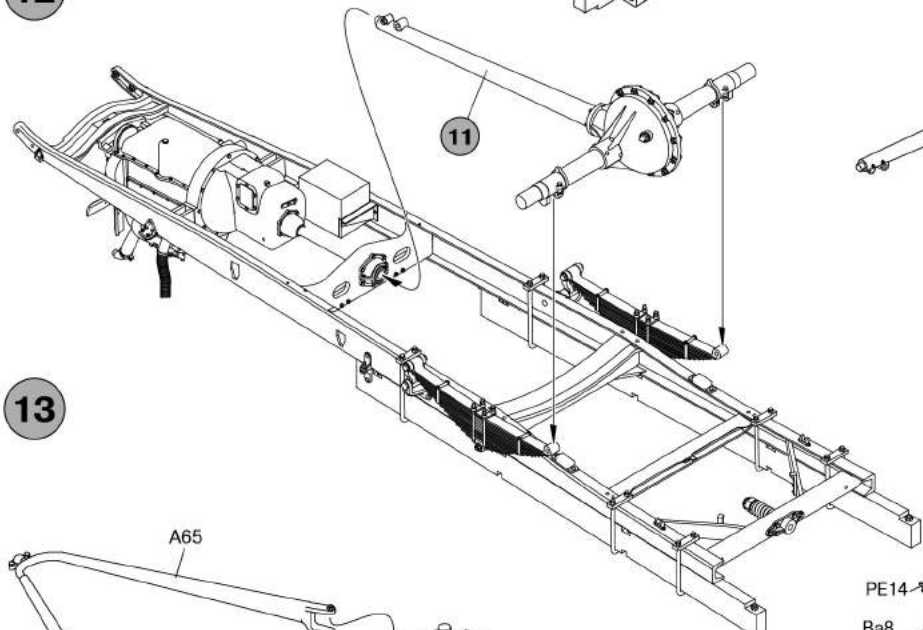
9



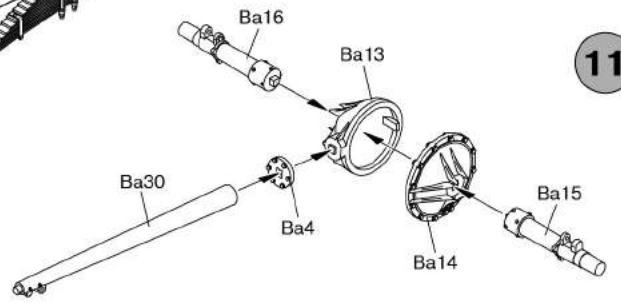
6



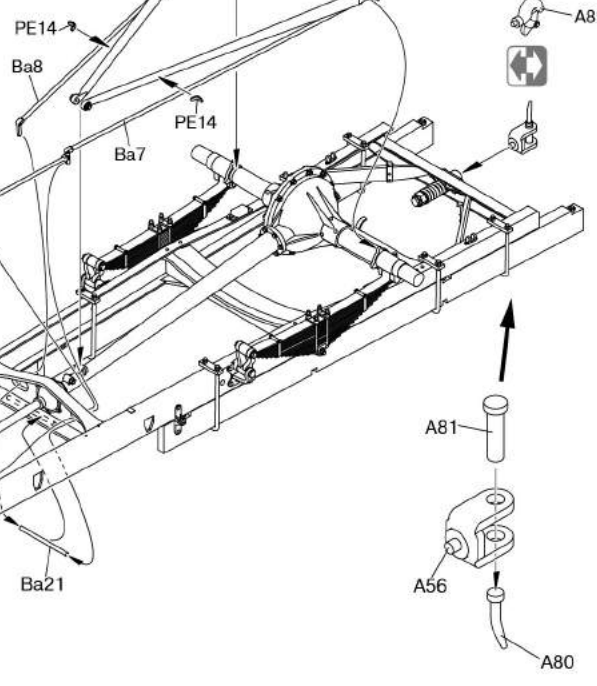
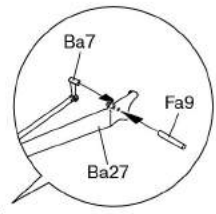
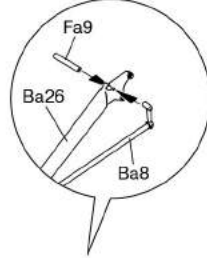
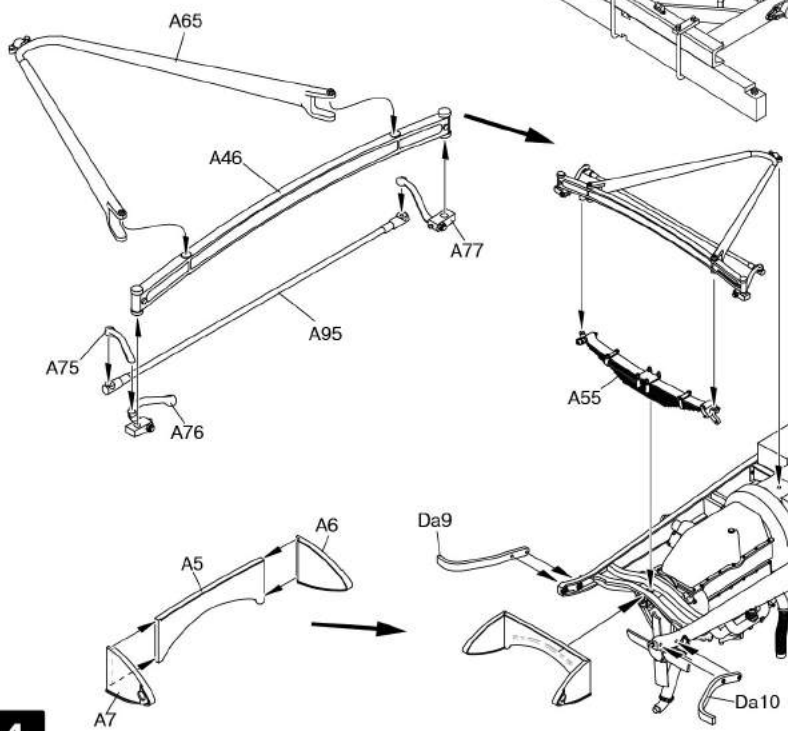
12



11

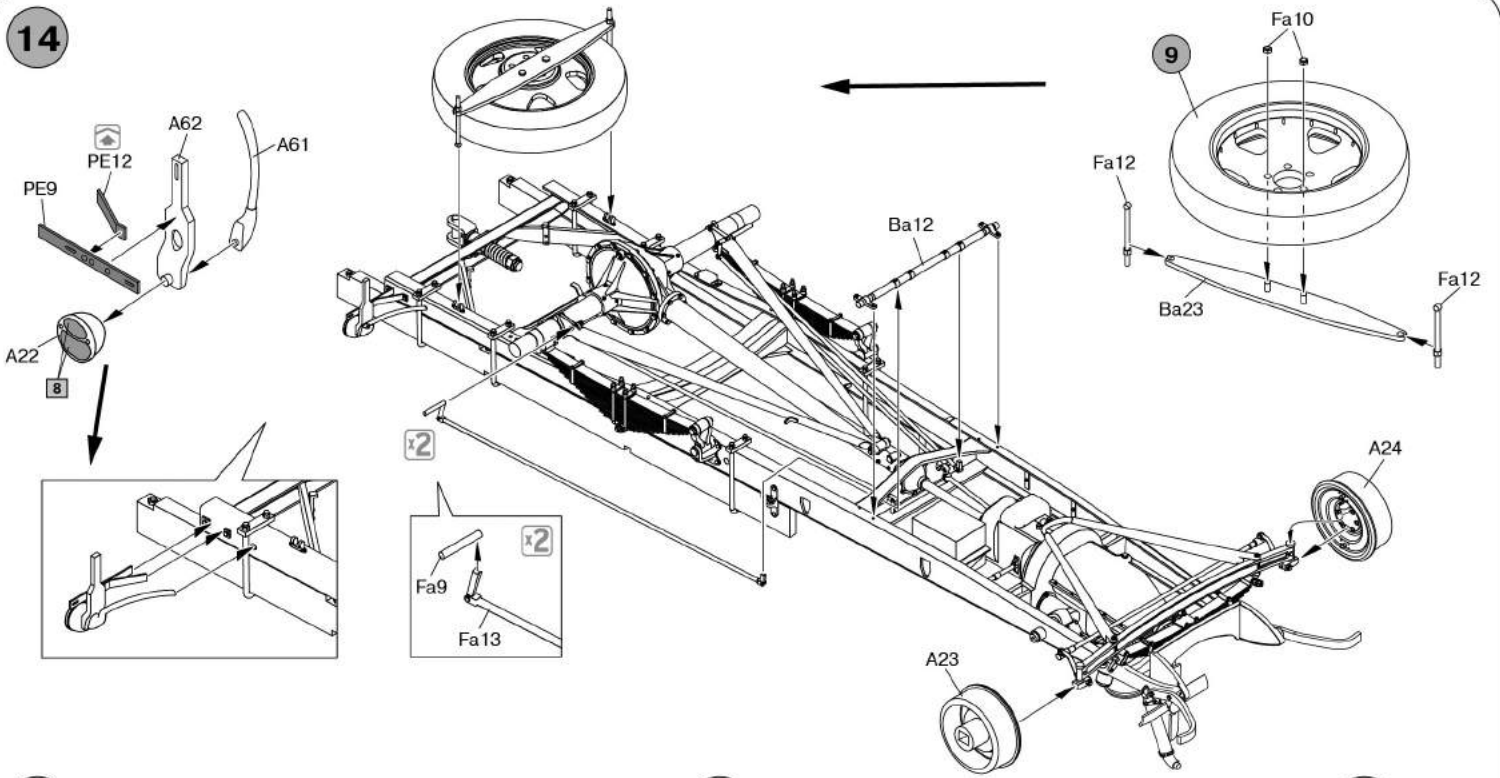


13

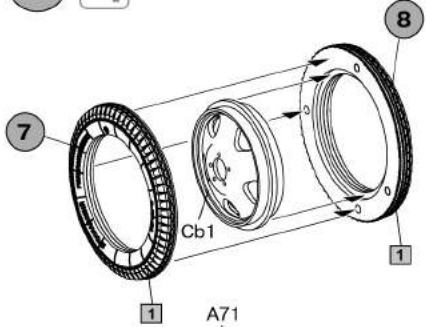


4

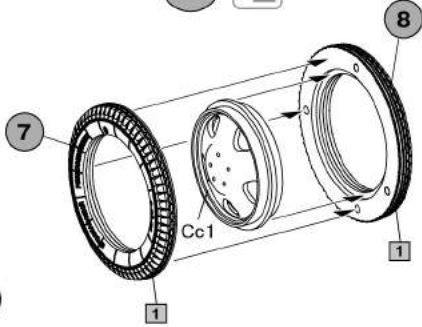
14



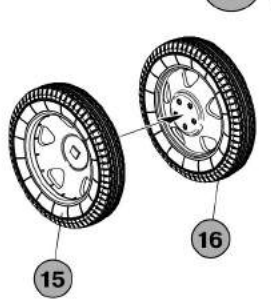
15 x4



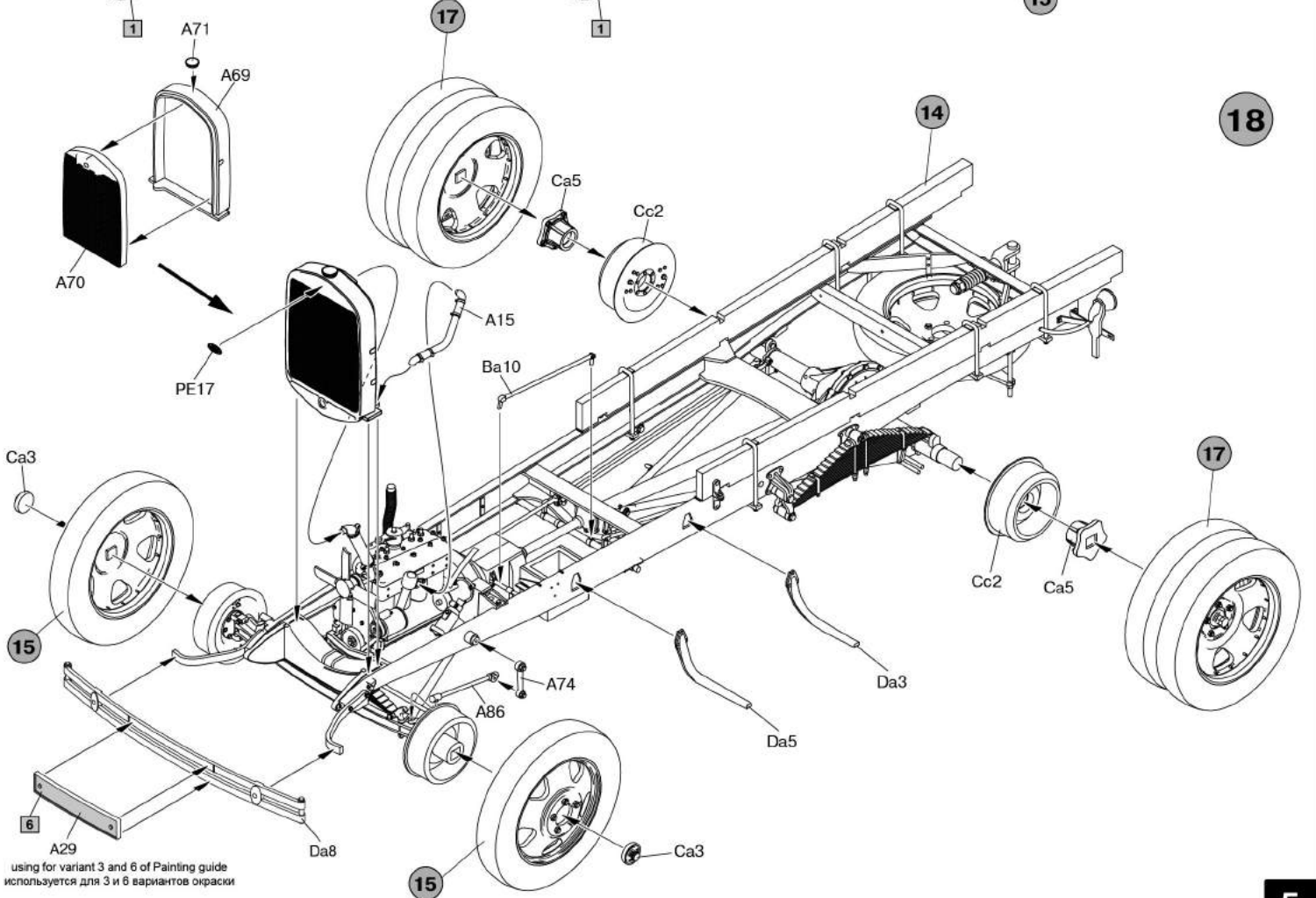
16 x2



17 x2

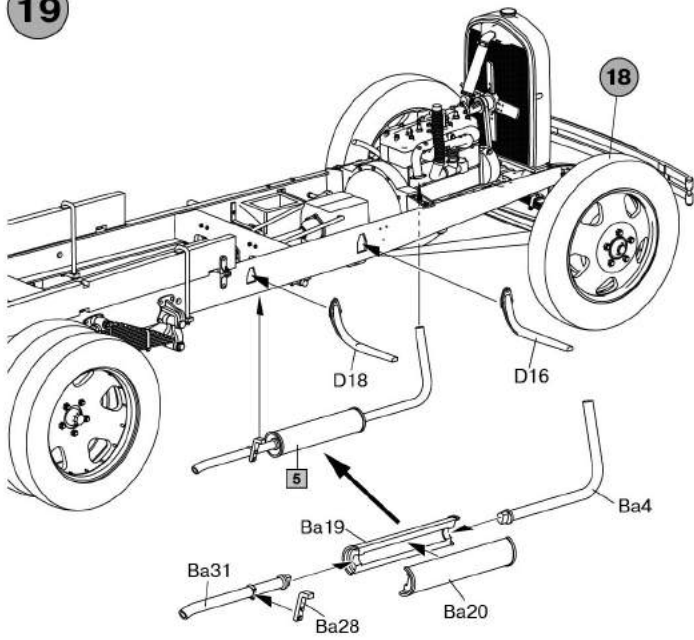


18

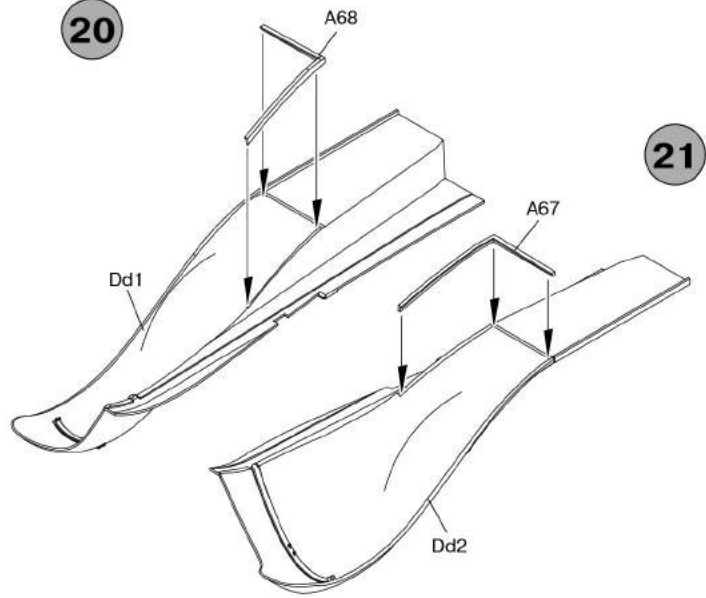


using for variant 3 and 6 of Painting guide
 используется для 3 и 6 вариантов окраски

19

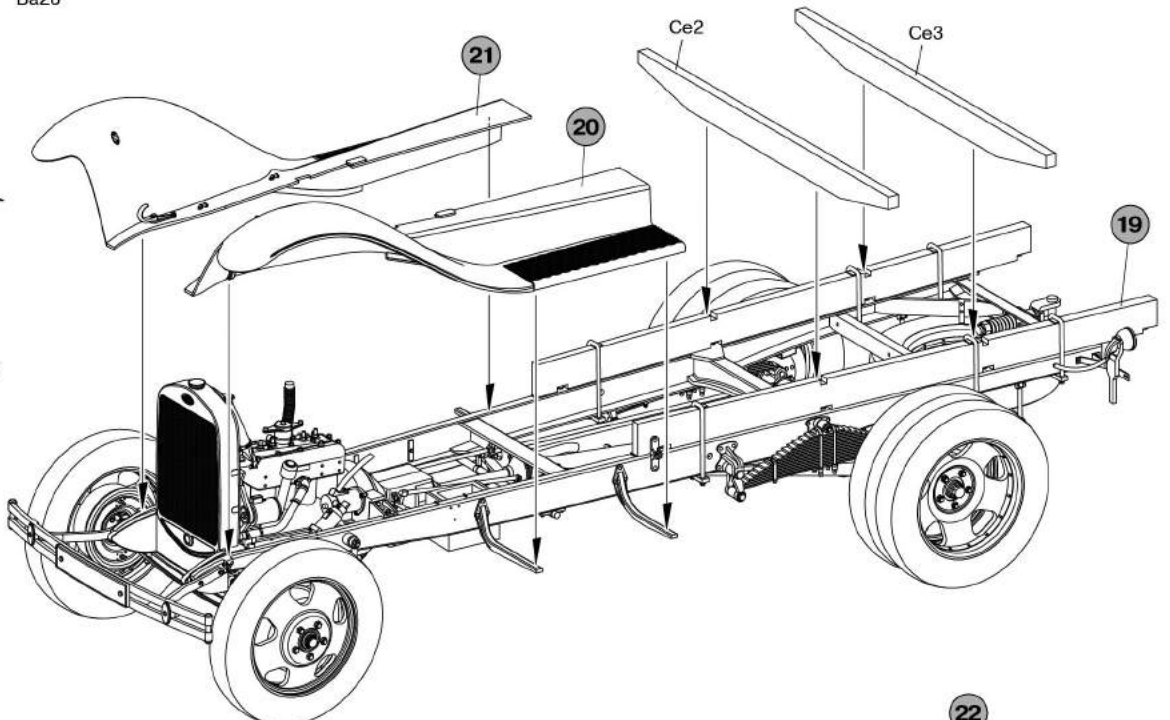
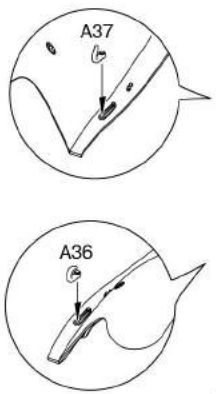


20

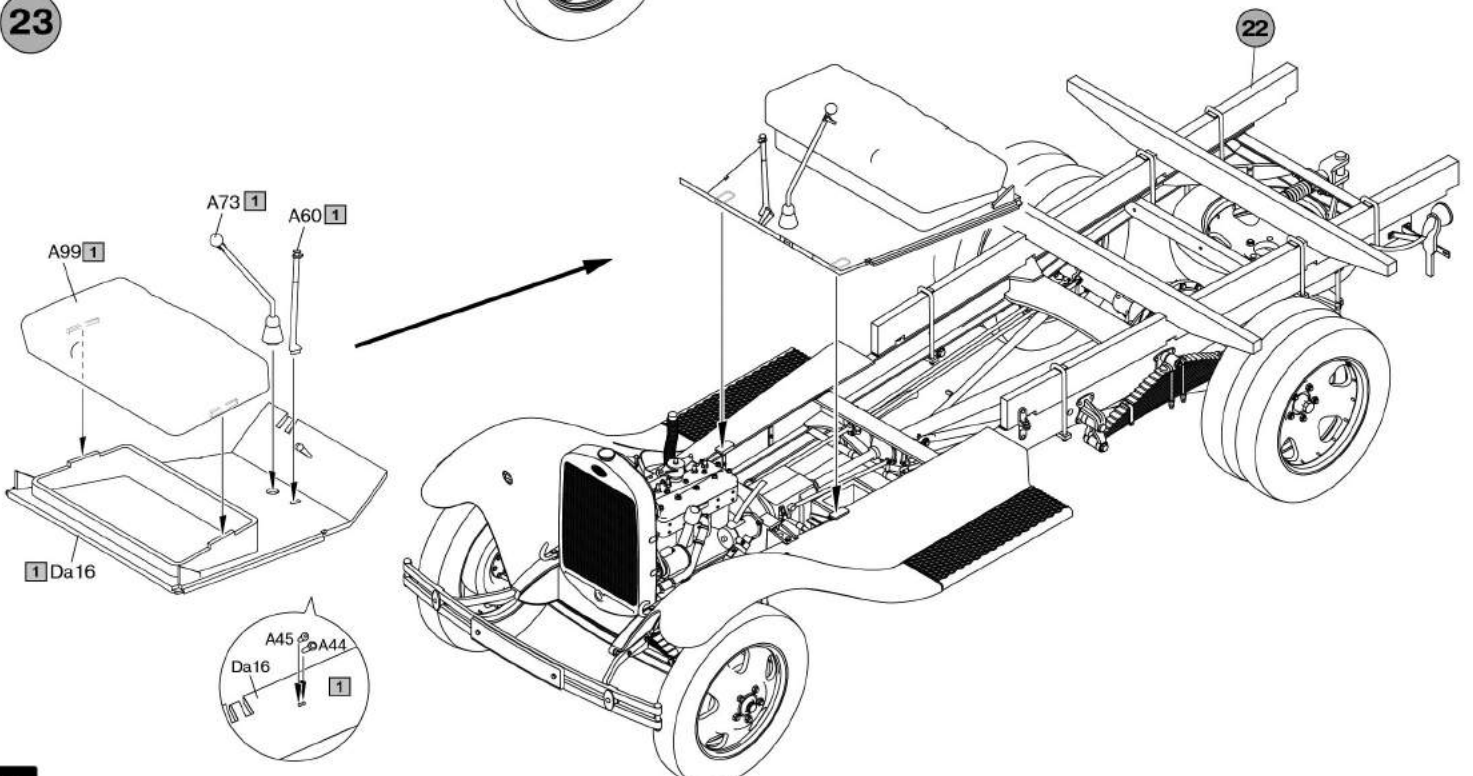


21

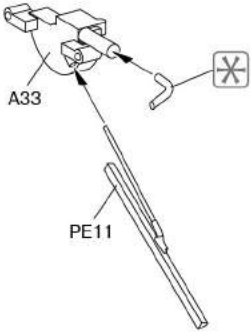
22



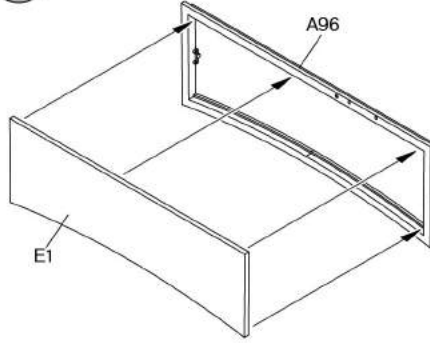
23



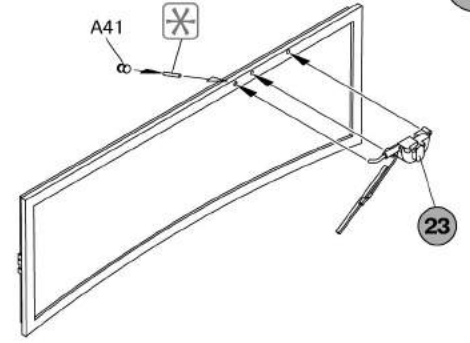
24



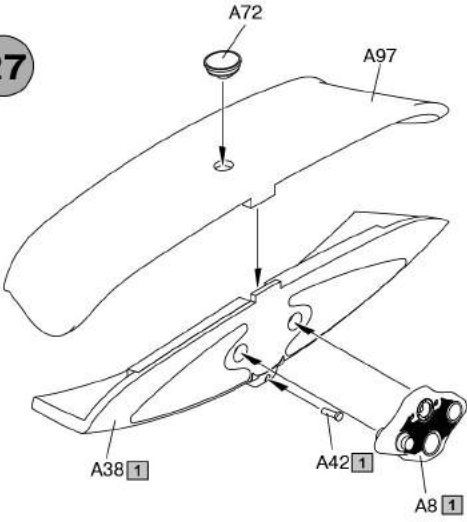
25



26



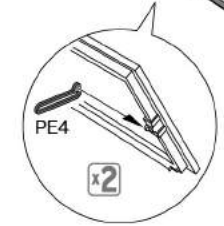
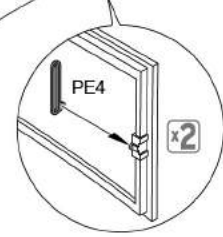
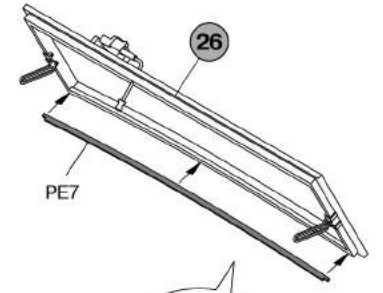
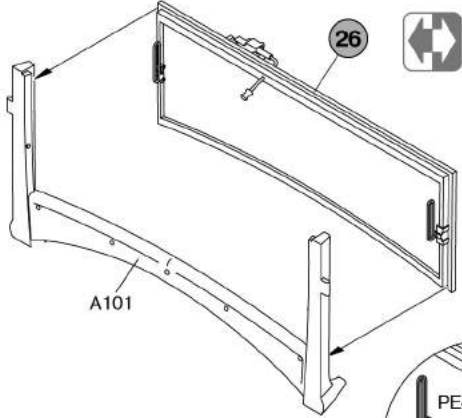
27



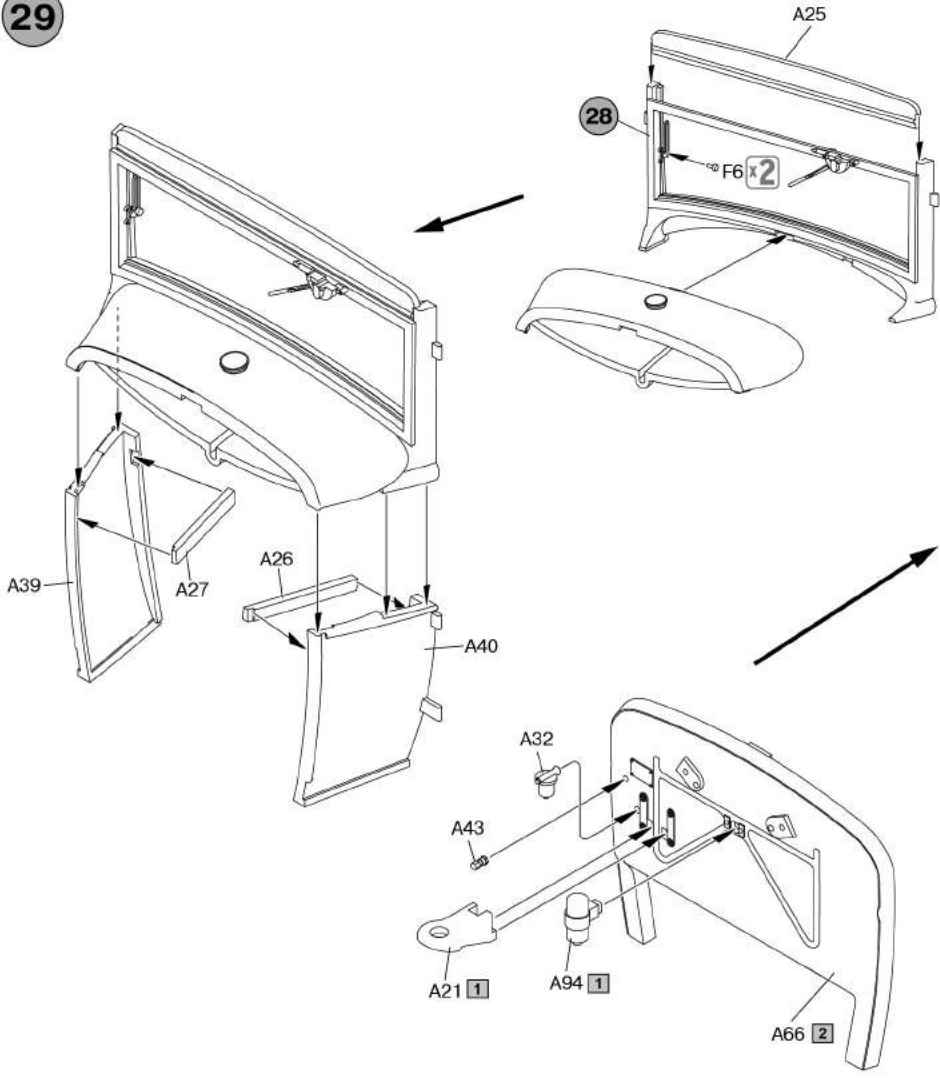
Variant with closed windshield
Закрытый вариант лобового стекла

Variant with opened windshield
Открытый вариант лобового стекла

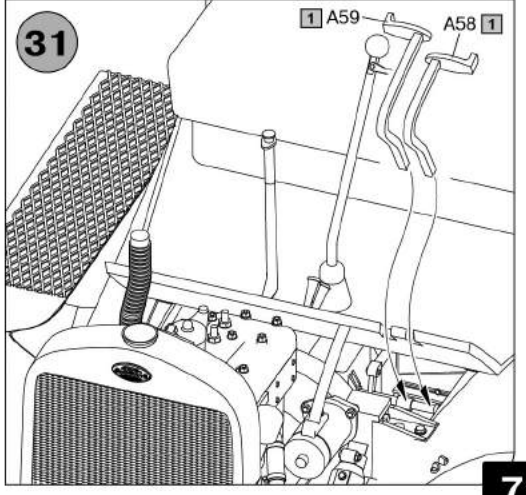
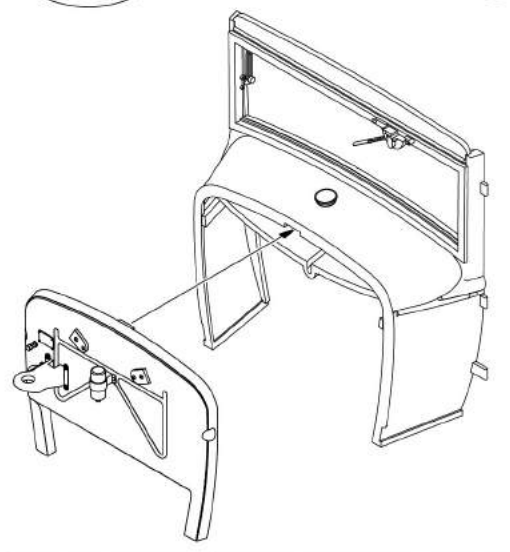
28

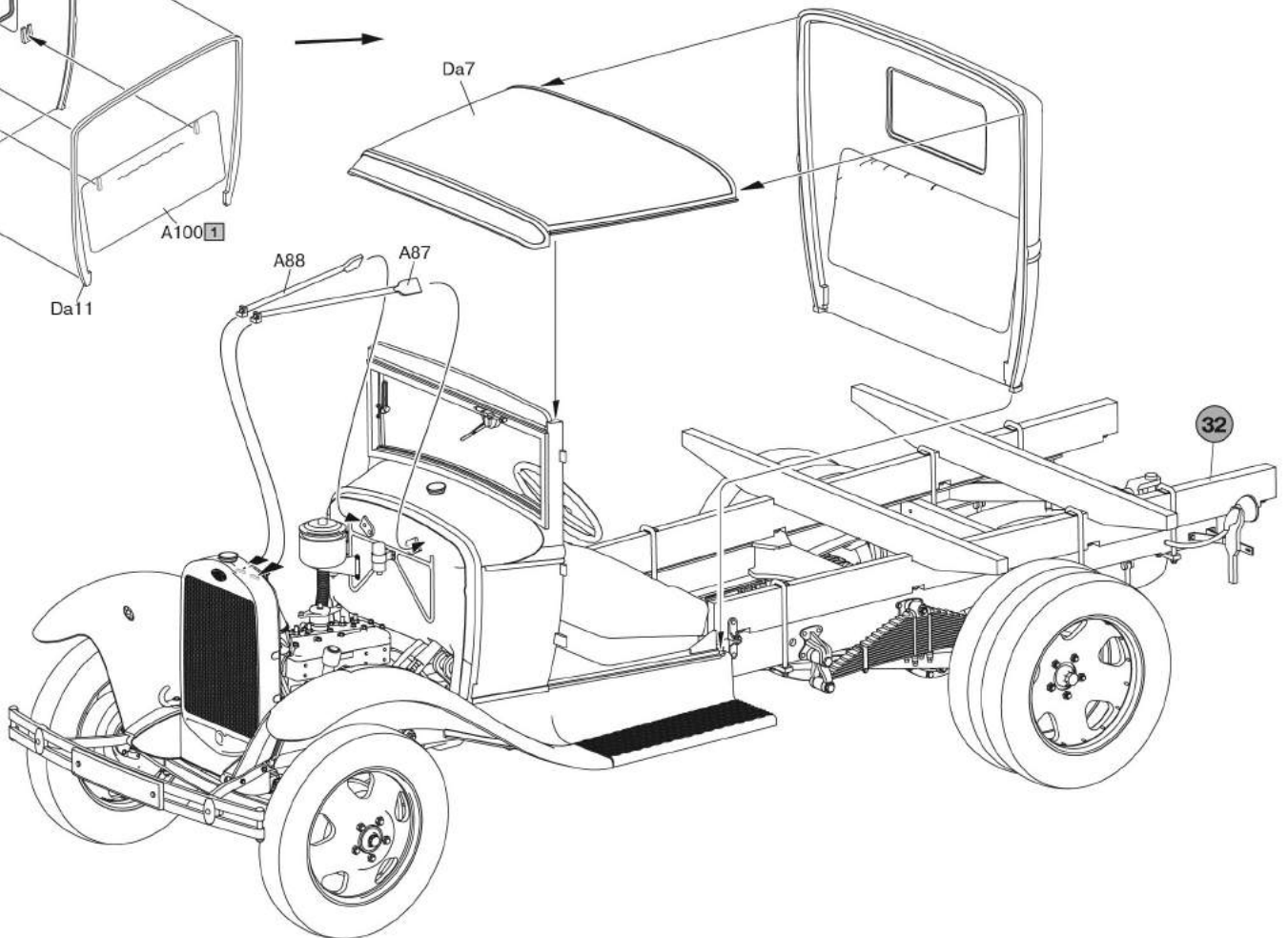
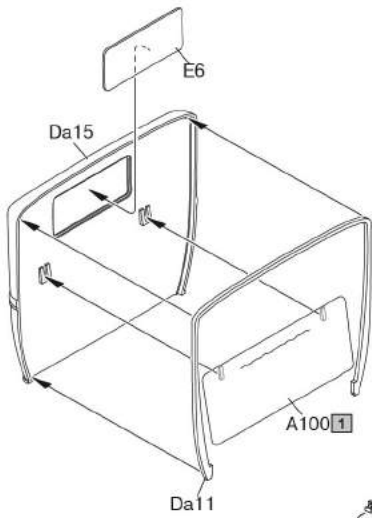
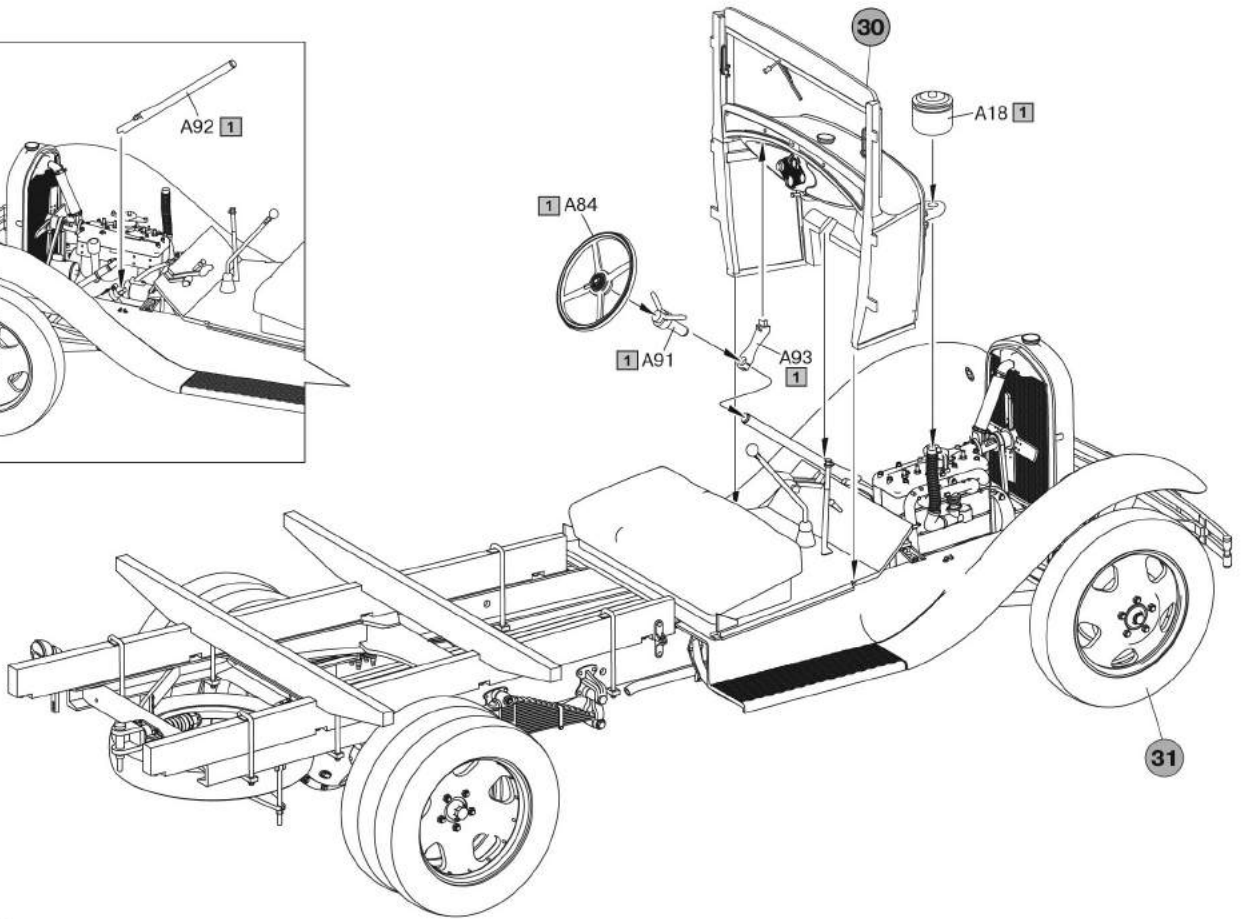
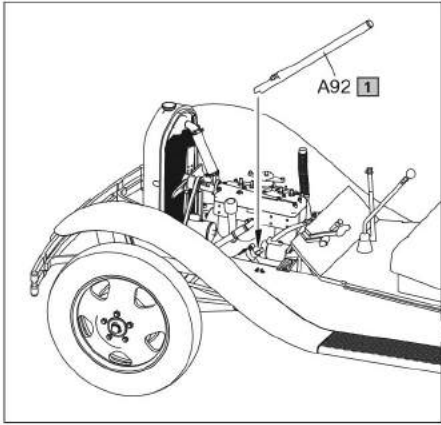


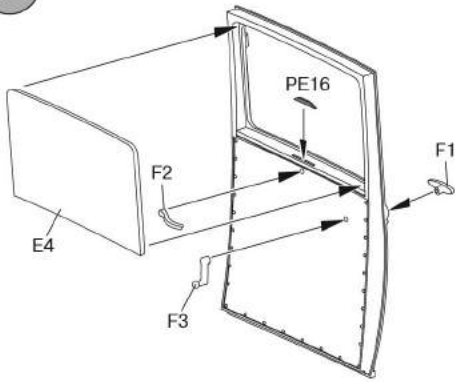
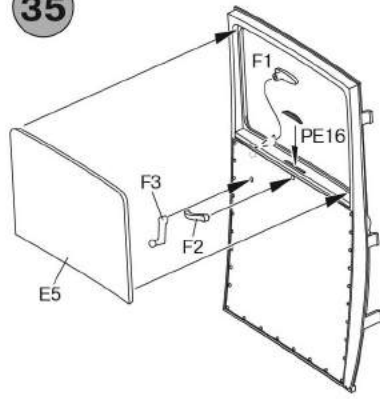
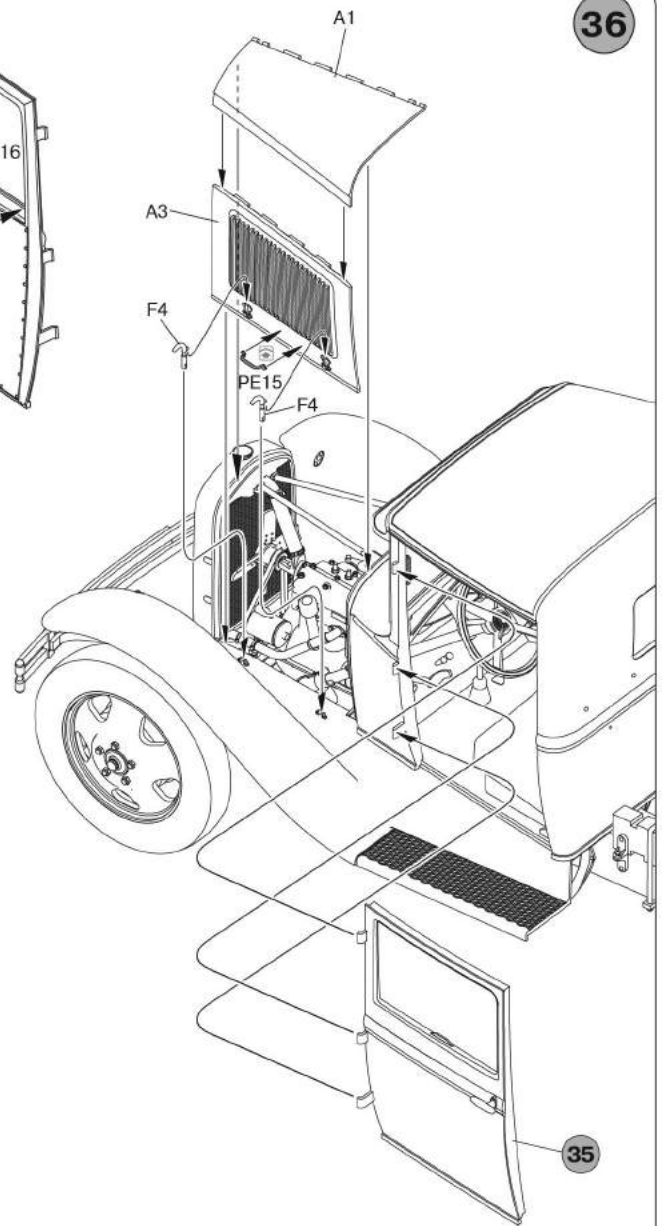
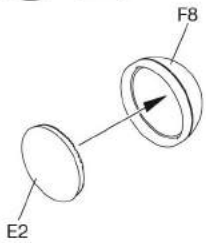
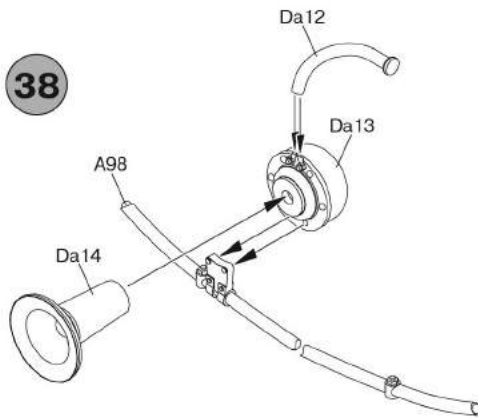
29



30

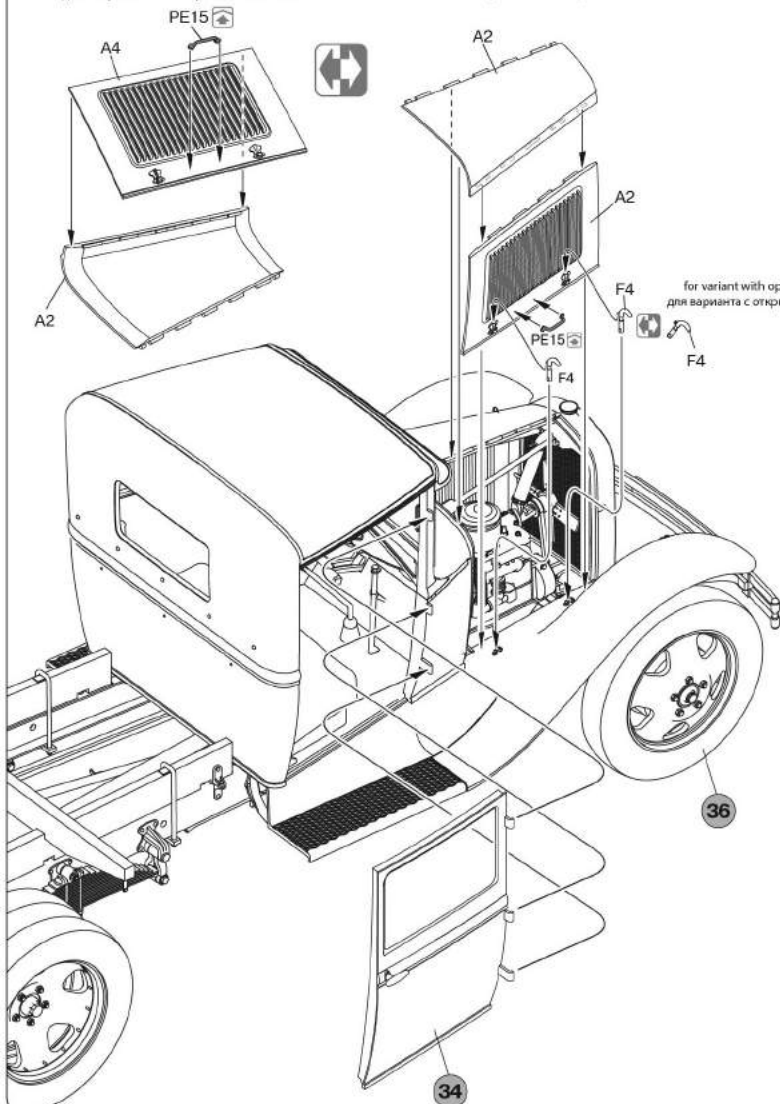
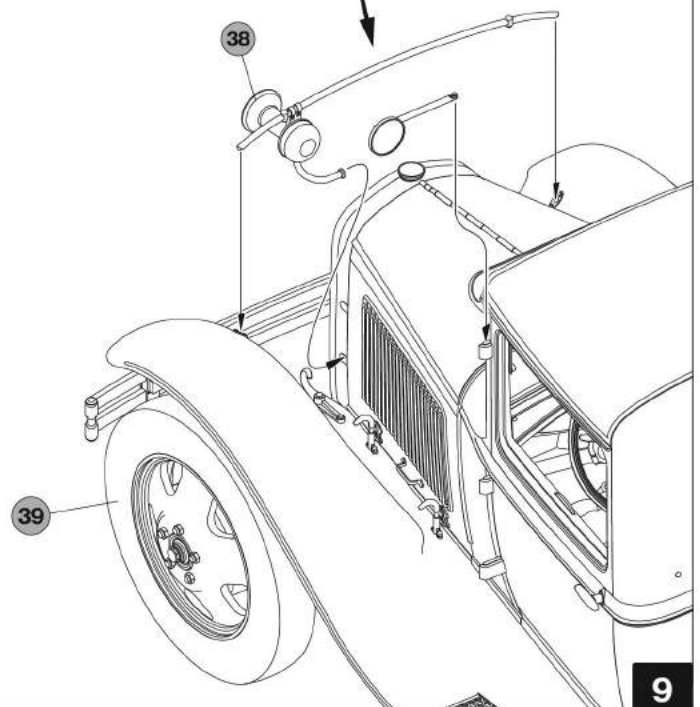
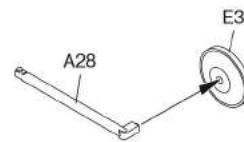


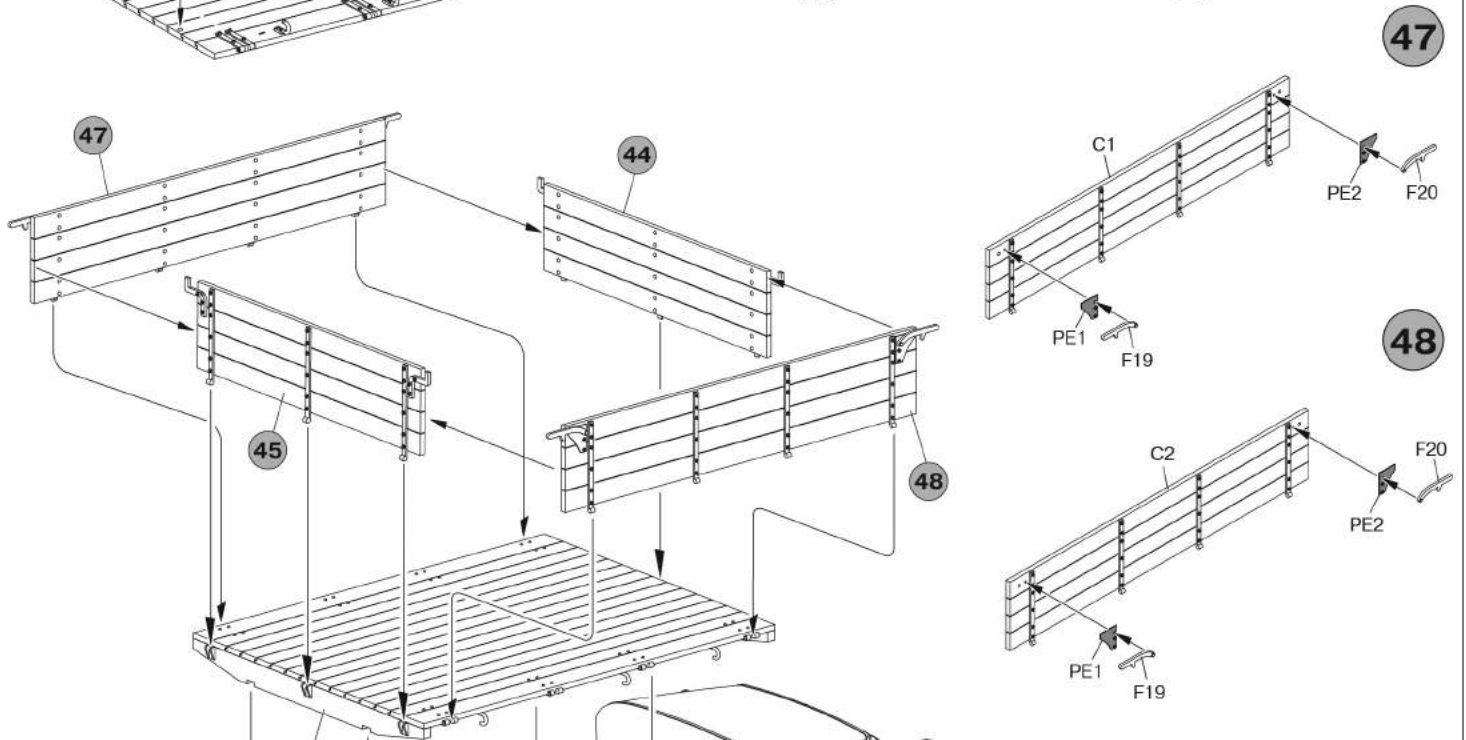
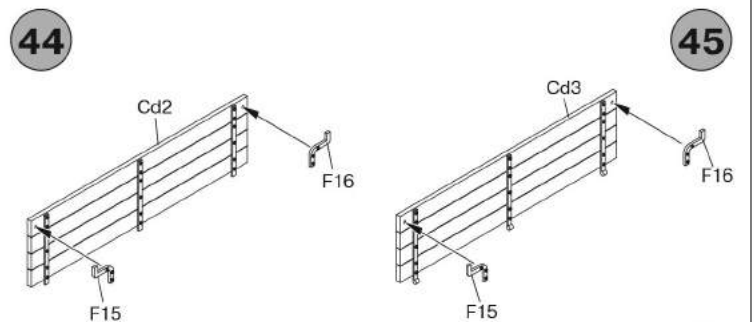
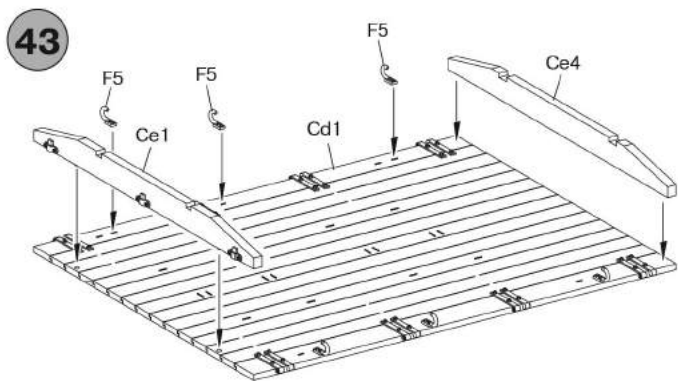
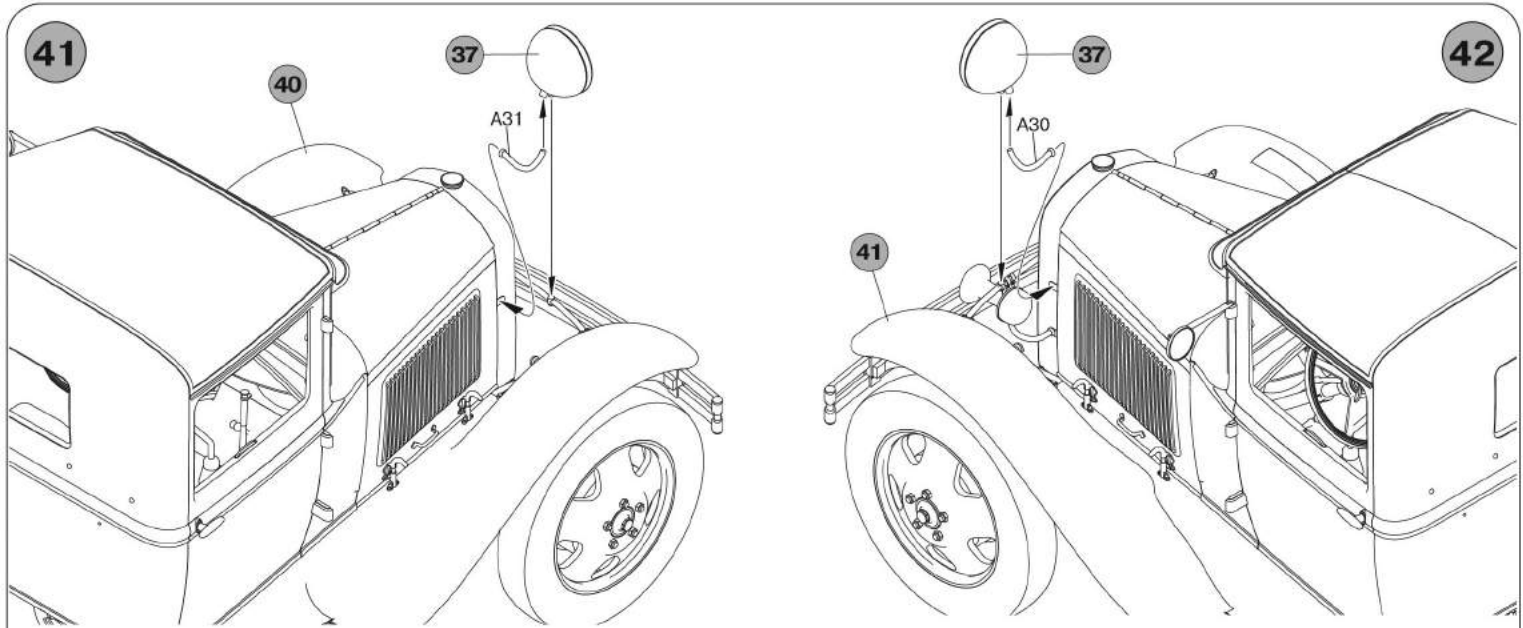


34**35****36****37****x2****38****39**

for variant with opened cover
для варианта с открытым капотом

for variant with closed cover
для варианта с закрытым капотом

**40**



- 1 Karelia, November 1941
Карелия, ноябрь 1941 г.



- 2 Leningrad, Lake Ladoga, Winter, 1942
Ленинград, Ладога, зима, 1942 г.



- 3 Division "Wiking", Eastern Front, July 1943
Дивизия "Викинг", Восточный фронт, Июль, 1943 г.



- 4 Operation Spark, January, 1943
Прорыв блокады Ленинграда
операция "Искра", январь 1943 г.



5 Unknown unit, Crimea, 1942
Неизвестная часть, Крым, 1942 г.



6 Luftwaffe unit - Eastern Front, Winter 1942
Восточный фронт, Зима, 1942 год



7 West Front, Elnya region, September 1941
Западный фронт, район Ельни, сентябрь 1941 г.

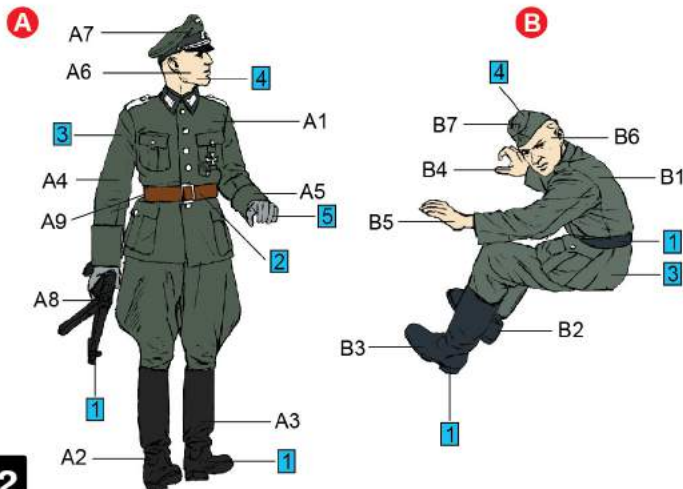


Chart colors for figures
Таблица цветов для фигур

No	Vallejo	TESTOR	TAMIYA	HUMBROL	REVELL	Mr. Color	Life Color	Color	Цвет
1	950	1749	XF1	33	8	33	LC02	Black	Черный
2	843	1701	XF72	186	83	43	LC17	Brown	Коричневый
3	920	1723	XF65	125	67	128	UA402	Gray Green	Серо-Зеленый
4	815	1516	XF15	61	35	51	LC41	SkinTone	Телесный
5	836	1721	XF66	156	78	60	UA022	Grey	Серый

Paint number
Номер краски

Variant of painting
Вариант окраски

Chart colors for car
Таблица цветов для автомобиля

No	Vallejo	TESTOR	TAMIYA	HUMBROL	REVELL	Mr. Color	Life Color	Color	Цвет
1	950	1749	XF1	33	8	33	LC02	Black	Черный
2	894	1710	XF11 + XF59	105	48	23	UA001	Field Green	Зеленый
3	978	1706	XF60	93	16	19	UA081	Dark Yellow	Темно-Желтый
4	984	1540	XF9	10	81	133	LC67	Dark Brown	Темно-коричневый
5	846	1785	XF68	113	83	81	LC32	Rust	Ржавчина
6	951	1768	XF2	34	5	62	LC01	White	Белый
7	997	1546	XF11	11	90	8	LC74	Silver	Серебро
8	817	1550	XF7	60	36	3	LC06	Red	Красный
9	843	1701	XF72	186	83	43	UA088	Brown	Коричневый
10	995	1723	XF63	27	67	52	UA073	German Grey	Серый