

Pfalz D.III

Літакобудівна компанія Pfalz Flugzeugwerke GmbH, Speyer am Rhein була заснована в 1913 р. братами Еверсбуш. Наприкінці 1913 р. Pfalz отримала дозвіл від французької Societe Anonyme des Aeroplanes Morane Saulnier на ліцензію на побудову літаків Morane H та Morane L. З початком Першої Світової війни вони увійшли до німецького повітряного флоту як E.I - E.V та A.I відповідно.

В 1917 році до Pfalz приєднався інженер Рудольф Герінгер, який перед цим працював на фірмі Friedrichshafen. Вже в квітні фірма отримала перше серйозне замовлення від військових збудувати за ліцензією 100 винищувачів Roland D.II. Герінгер вивчив більшість недоліків "Роланда" і розробив свій власний проект, що отримав назву Pfalz D.III. Винищувач показав гарні льотні характеристики, і Pfalz Flugzeugwerke, що на цей момент встигла збудувати 30 Roland D.II, отримала дозвіл побудувати 70 нових літаків замість "Роландів", які на цей час вже не задовольняли командування.

Перші D.III надійшли на фронт в липні 1917 р., невдовзі Pfalz отримала додаткове замовлення на 300 літаків. Пілоти одразу ж відзначили надзвичайну маневреність та гарний огляд з кабіни. Проте розташування кулеметів під капотом фюзеляжу було зустрінуто з несхваленням через проблеми з прицілюванням.

Вцілому, Pfalz D.III був відмінним літаком для свого часу. Pfalz Flugzeugwerke, отримавши перші відгуки з фронту, одразу почала модернізацію літака. Загалом за період з червня по жовтень 1917 року було збудовано 260 літаків типу D.III, після чого на фронт почали надходити більш нові Pfalz D.IIIa. Проте D.III залишалися в першій лінії аж до кінця літа 1918 р. Останній літак був списаний в жовтні 1918 року.

На Pfalz D.III лігало багато відомих асів, у тому числі Вернер Фосс (48 перемог, Pour Le Merite), Ганс Кляйн (22 перемог, PLM), Еміль Тьюї (35 перемог, PLM) та інші.

Pfalz D.III

The Pfalz Flugzeugwerke GmbH, Speyer am Rhein company was founded in 1913 by Eversbusch brothers. At the end of same year company received consent from Societe Anonyme des Aéroplanes Morane Saulnier on completing Morane L (Parasol) and Morane H planes which later came in to the war as Pfalz A.I and Pfalz E.I-E.V respectively.

On early 1917 ingenieur Rudolf Geringher who earlier worked on Friedrichshafen, joined to Pfalz company. In April Pfalz received order on license-built 100 Roland D.II fighters. Geringher studied majority shortcomings of Roland D.II and developed his own project, which later received designation Pfalz D.III.

New fighter on test flights showed good performances and Pfalz proposed build 70 planes under the limits in contract with Roland fighters. At this time Roland D.IIa was obsolete and idling agree with Pfalz company.

The first D.III fighters reached front on July 1917, and soon order increased to 370 planes. Pilots reported that D.III had excellent maneuverability and visibility, good climb and speed. But guns placement inside the fuselage was not approved-pilots recommended installed weapon above the engine (at eye level).

Overall, Pfalz D.III was a great plane for its time. Pfalz company, which received first good sounds about new fighter directly from the front, immediately began development of D.III. 260 planes of this type were built between April and October 1917, on November first new D.IIIa arrived at the front. But many D.III still in service, some of them were seen at front on autumn 1918; last was scrapped on October 1918.

Many successful pilots and famous aces flew on Pfalz D.III: Werner Voss (48 victories, Pour Le Merite), Emil Tui (35 victories, Pour Le Merite), Hans Klein (22 victories, Pour Le Merite) and others.

Pfalz D.III

Die Flugzeugaufbauirma Pfalz Flugzeugwerke GmbH, Speyer am Rhein, wurde im Jahre 1913 von den Brüdern Eversbusch gegründet. Am Ende 1913 hatte Pfalz die Genehmigung von der französischen Firma Societe Anonyme des Aeroplanes Morane Savinab neu Lizenzaufbau der Flugzeuge Morane H und Morane L erhalten. Am Anfang des ersten Weltkrieges wurden sie in die deutsche Luftflotte als E.I - E.V und A.I entsprechend übergeben.

Im Jahre 1917 war an Pfalz der Ingenieur Rudolf Heringher angeschlossen, der davor in der Firma Friedrichshafen arbeitete. Schon im April hatte die Firma die erste ernste Bestellung von den Militäreinheiten erhalten, gemäß der Lizenz 100 von Jagdflugzeuge Roland D.II aufzubauen. Heringher hatte die Mehrheit von Defekten von «Roland» untersucht und das eigene Projekt entwickelt, das die Benennung Pfalz D.III bekommen hatte. Das Jagdflugzeug wies die guten technischen Flugdaten auf, und die Firma Pfalz Flugzeugwerke, die in dieser Zeit schon zurechtgekommen waren, 30 Roland D.III aufzubauen, hatte die Genehmigung erhalten, 70 von neuen Flugzeugen statt «Roland» aufzubauen, die in dieser Zeit die Militärlieferung schon nicht befriedigten.

Erste D.III wurden an die Front im Juli 1917 angekommen, bald hatte Pfalz die zusätzliche Bestellung auf 300 Flugzeuge erhalten. Die Piloten haben sofort die außerordentliche Manövrierfähigkeit und die gute Besichtigung aus der Kabine hervorgehoben. Doch wurde die Anordnung der Maschinengewehre unter der Motorhaube des Flugzeugumpfes von der Militärlieferung wegen der Probleme mit der Bedienung mit der Mißbilligung begegnet.

Im ganzen war Pfalz D.III ein ausgezeichnetes Flugzeug für die jene Zeit. Pfalz Flugzeugwerke, die schon die ersten Bewertungen von der Front erhalten hatten, war sofort die Modernisierung des Flugzeuges begonnen. Insgesamt wurde in der Periode vom Juni bis zum Oktober 1917 260 von Flugzeugen der Art D.III hergestellt, und dann wurden die neuen Pfalz D.III an die Front anzukommen begonnen. Doch waren D.III in der ersten Linie sogar bis zum Ende des Sommers des Jahres 1918 geblieben. Das letzte Flugzeug wurde im Oktober 1918 abgeschrieben.

Auf Pfalz D.III wurden viele von den bekannten Asen, einschliesslich Werner Voss (48 Siege, Pour Le Merite), Hans Klein (22 Siege, PLM), Emil Tui (35 Siege, PLM) und andere geflogen.

Технічні характеристики

Розмах крила	9,40 м
Довжина	6,95 м
Площа крила	22,17 м ²
Загальна вага	905 кг
Макс. швидкість/висота ...	165 км/год / 3000 м
Практична стеля	5100 м
Час у польоті	біля 2 год. 30 хв.
Двигун	Mercedes D.III, 160 к.с.

Performances

Wingspan	9,40 m
Length	6,95 m
Wing area	22,17 m ²
Take off weight	905 kg
Speed(max)/at level ...	165 km/h / 3000 m
Service ceiling	5100 m
Endurance	about 2½ hr
Engine	one liquid cooled Mercedes D.III, 160 h.p.

Technische Charakteristik

Flügelspannweite	9,40 m
Rumpflänge	6,95 m
Flügelfläche	22,17 m ²
Wicht	905 kg
Geschwindigkeit max/höhe	165km/St/3000m
Praktische Gipfelhöhe	5100 m
Triebwerktyp	Mercedes D.III
Motorleistung	160 P.S.

Озброєння:

Кулемети 2 x LMG 08/15 Spandau

Armament:

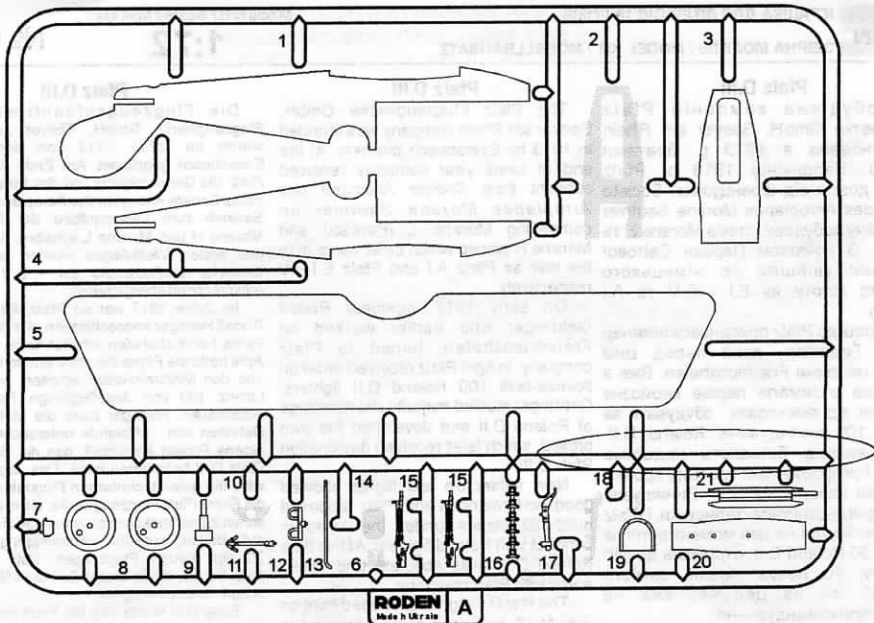
Machine guns 2 x LMG 08/15 Spandau

Bewaffnung:

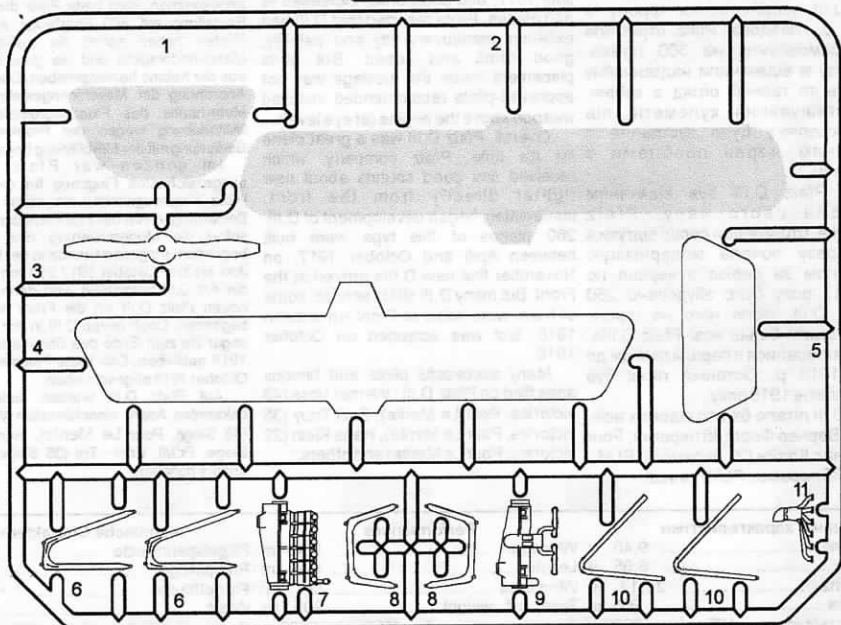
Maschinengewehre 2xLMG 08/15 Spandau

Зроблено в Україні / Made in Ukraine

ТОВ Інструментальний завод "Роден", 03062, м.Київ, вул. Неєвська 7а, оф.35



RODEN A
Made in Ukraine



RODEN B
Made in Ukraine

Деталі що не використовуються
Parts not for use

Комплектність іграшки:

1. Рамки з деталями - 2 шт.
2. Інструкція - 1 прим.
3. Декалі - 1 прим.
4. Коробка - 1 шт.

*Майстер-модель виготовлена Є.К. Хавіло.
Історико-технічний супровід опрацювали
Т. Штик та О. Кривчик*

Інструкція The instruction

УВАГА - Прочитати обов'язково!

Перед початком роботи уважно вивчіть інструкцію для складання моделі. Деталі з рамок вирізати за допомогою гострого ножа або гострозубців. Номери деталей позначені цифрами:

1, 2, 3... Рамки, в яких знаходяться деталі, позначені великими латинськими літерами: А, В, С...

Для деталей, які необхідно фарбувати перед складанням, вказано колір фарби: А, В, С... З'єднувати деталі за допомогою клею Plastic CEMENT 3991, 3992, 3999 або FIX 44601, 44602, 44607.

Вказівка для наклеювання декалей: вирізати з аркуша потрібні декалі (на схемі номери декалей вказано цифрами у квадратах); покласти їх у посуд з чистою водою приблизно на ½ хвилини; накласти декалі на модель, а потім зсунути їх з аркуша. Для кращого прилипання притиснути їх чистою тканиною.

ATTENTION - Useful advice!

Read the instructions carefully prior to assembly. Remove parts from frame with a sharp knife or a pair of scissors and trim away excess plastic. Do not pull off parts. Numbers of parts are marked figures:

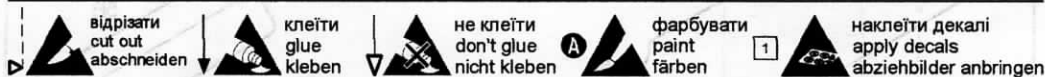
1, 2, 3... Frames, in which the parts are situated, are marked by capital letters: A, B, C... For parts, which should be painted before mounting, are given colors of paint: A, B, C... Use plastic cement ONLY.

Directions for applying the decals: cut out from the sheet the necessary decals (numbers of decals are marked by figures in squares); plunge them into a vessel with pure water for about ½ minute; apply the decals on the kit, letting them slide from the paper. For a better adhesion, press them by means of clean rag.

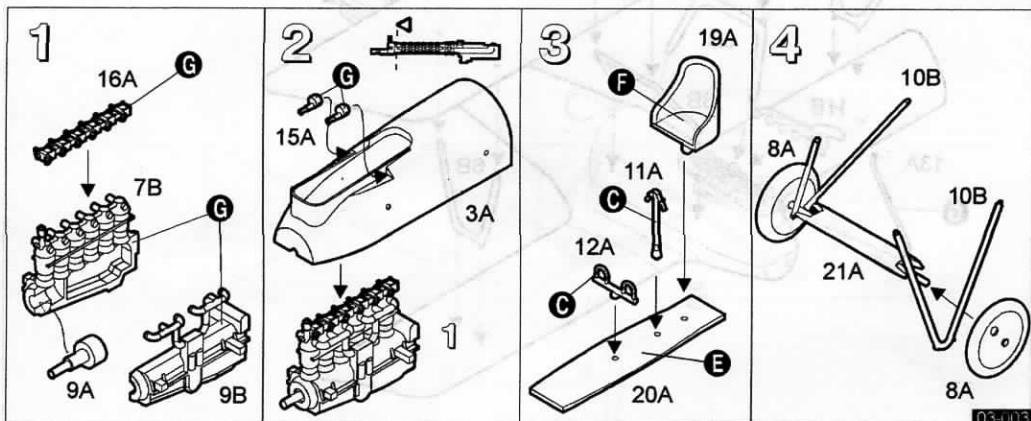
ACHTUNG - Ein nützlicher Rat!

Von der Montage die Zeichnung aufmerksam studieren. Die einzelnen Montageteile mit einem Messer oder einer Schere vom Spritzling sorgfältig entfernen. Nummern der Einzelteile sind als Ziffer: 1, 2, 3... Der Rahmen, in welchem sich der Einzelteil befindet, wird als grosser Lateinbuchstabe angegeben: A, B, C... Für die Einzelteile, die vor der Montage zu färben sind, wird die Farbe des Farbstoffs angegeben: A, B, C... Bitte nur Plastikklebstoff verwenden.

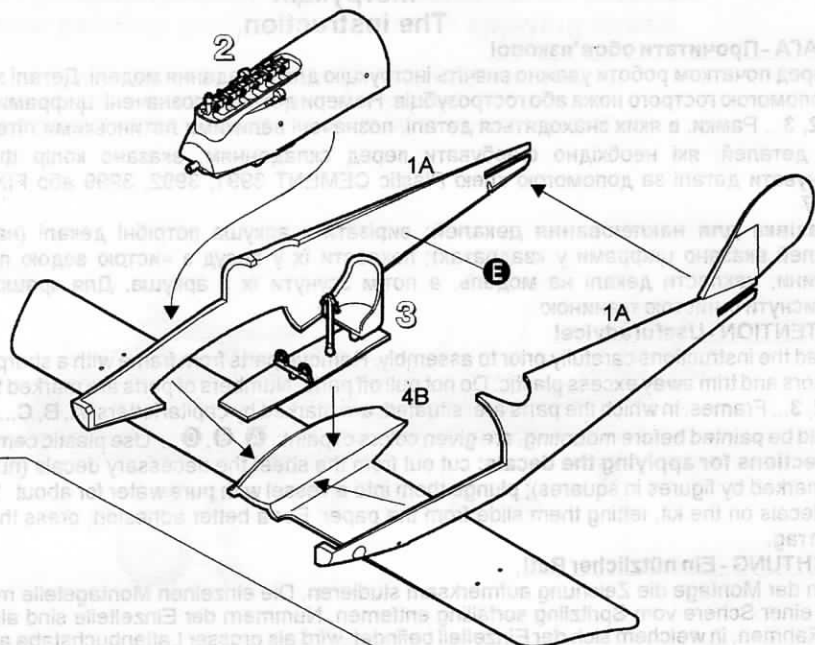
Anweisungen für Abziehbilder-Anbringung: Die benötigten Abziehbilder vom Blatt abschneiden, in ein Glas reines Wasser für etwa ½ Minute eintauchen, auf das Modell legen und dann vom Papierbogen abnehmen. Um eine bessere Haftung zu erzielen, die Abziehbilder mit einem reinen Tuch andrücken.



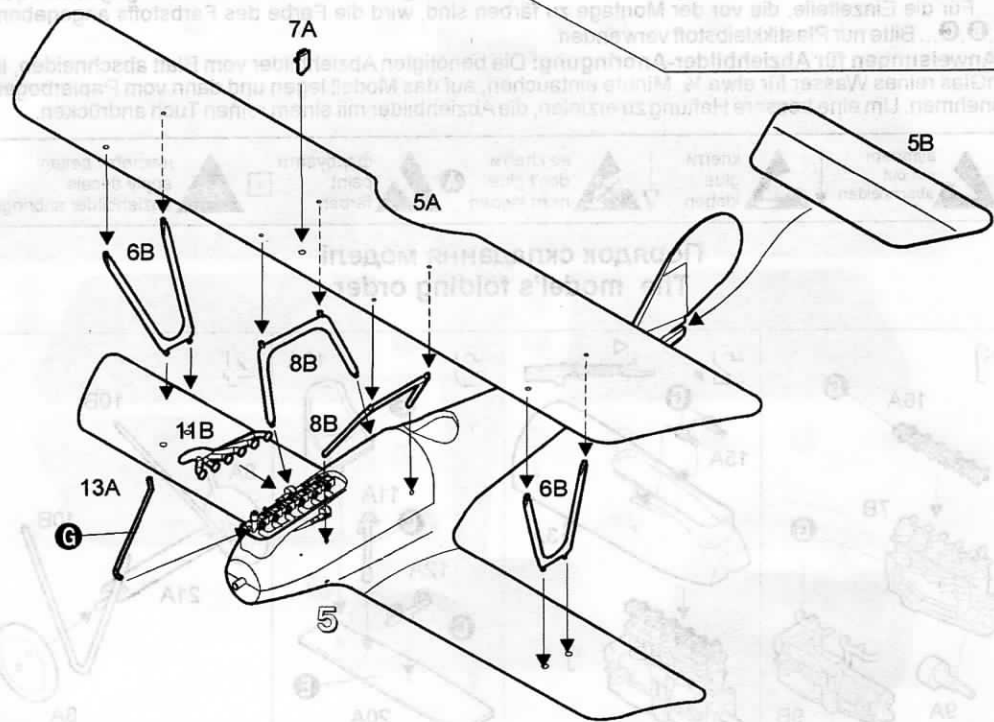
Порядок складання моделі The model's folding order



5



6



7

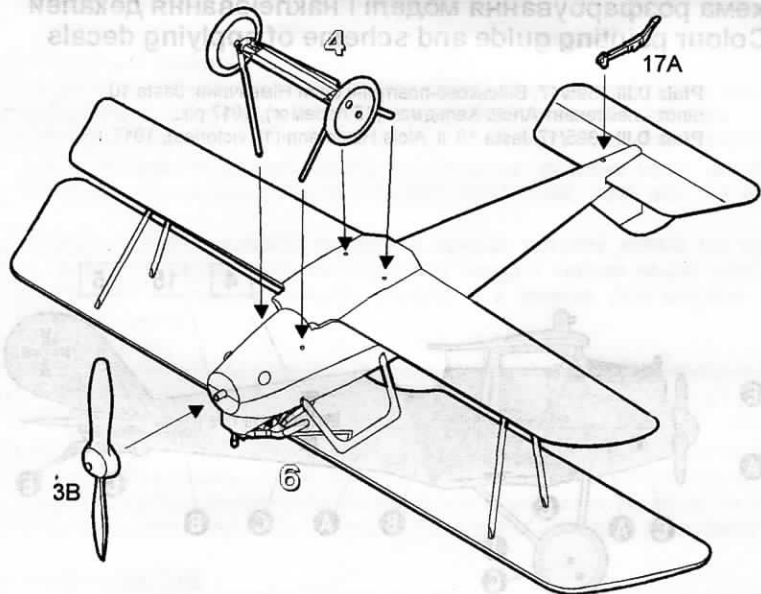


Схема розташування тяг та розчалок.
Rigging.

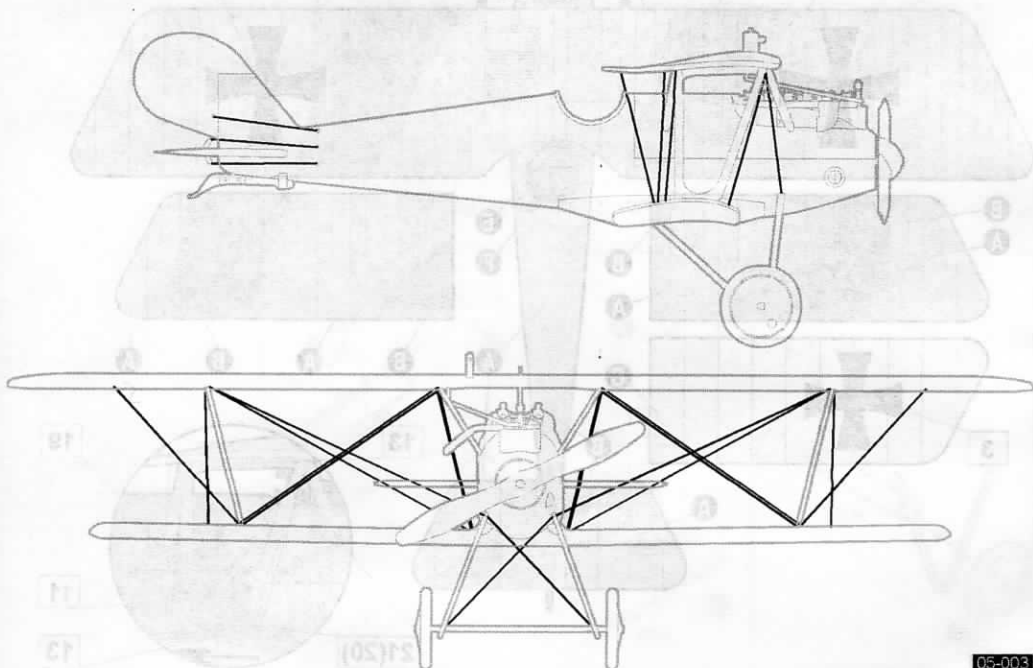
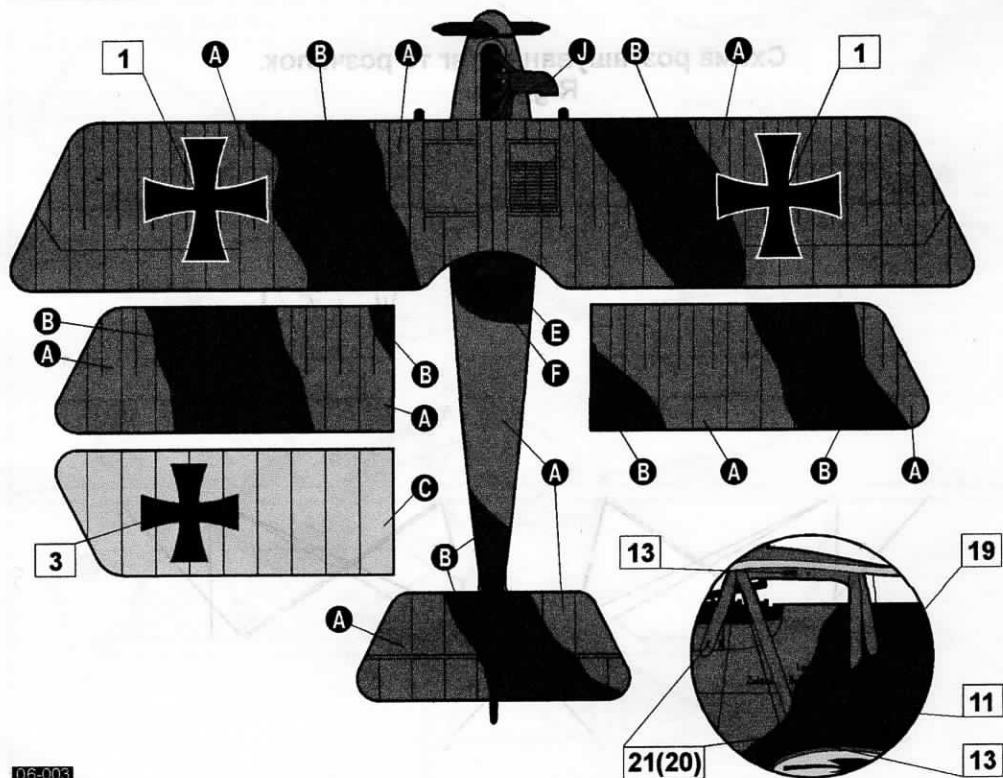
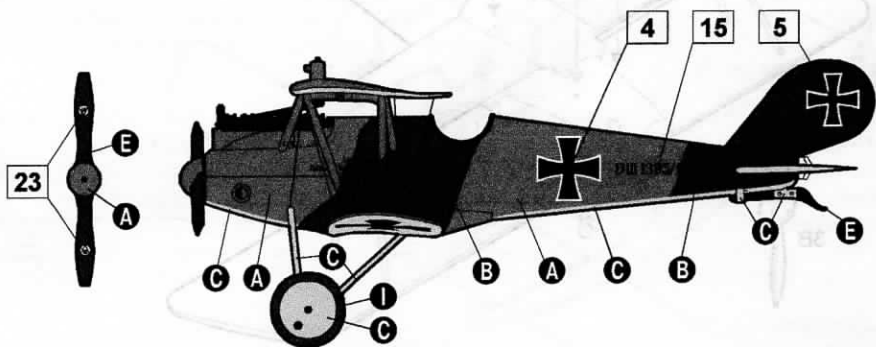


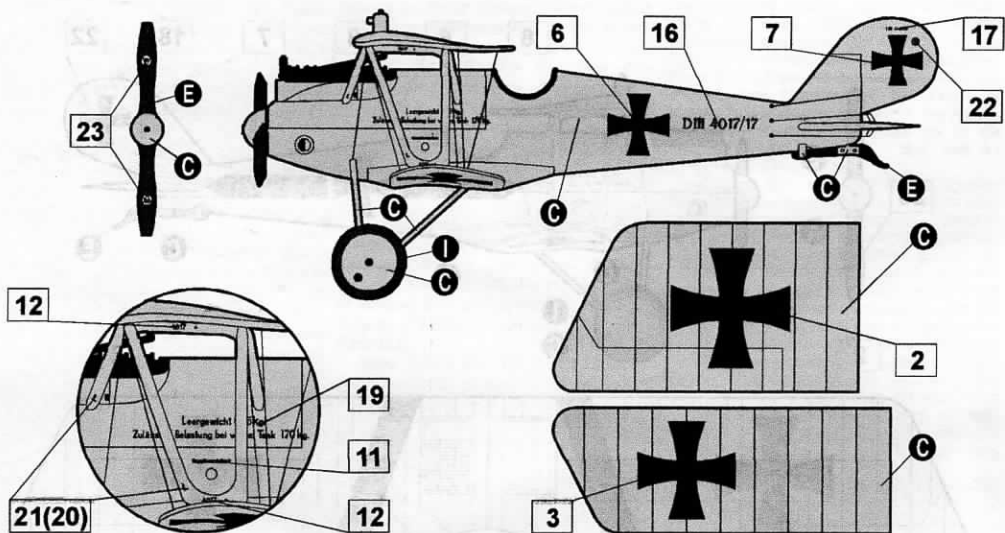
Схема розфарбування моделі і наклеювання декалей

Colour painting guide and scheme of applying decals

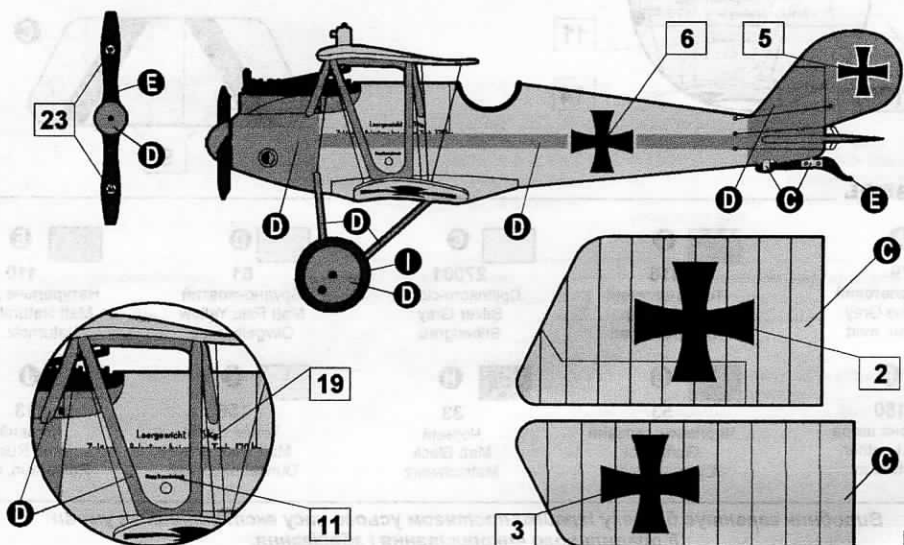
Pfalz D.III 1395/17. Військово-повітряні сили Німеччини. Jasta 10,
пілот - лейтенант Алоїс Хельдман (15 перемог), 1917 рік.
Pfalz D.III 1395/17. Jasta 10, lt. Alois Heldmann (15 victories), 1917.



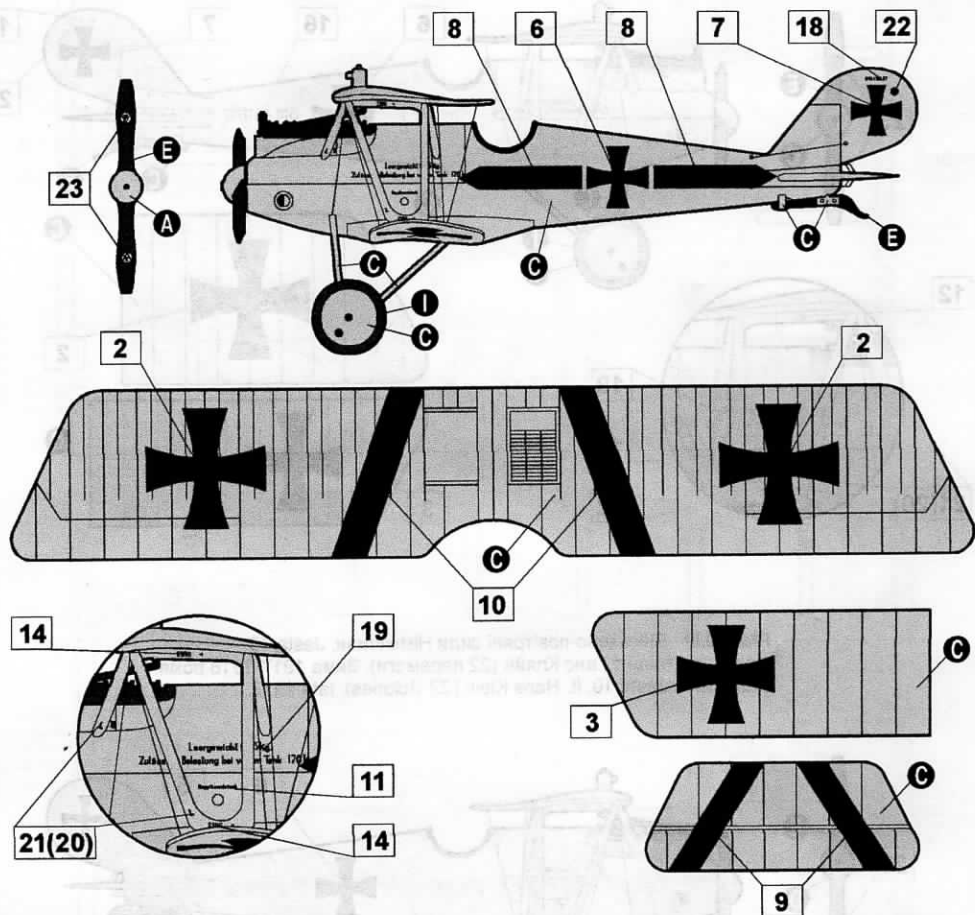
Pfalz D.III 4017/17. Військово-повітряні сили Німеччини. Jasta 28,
 пілот - лейтенант Еміль Тьюї (35 перемог), 1917 рік.
 Pfalz D.III 4017/17. Jasta 28, lt. Emil Thuy (35 victories), 1917.



Pfalz D.III . Військово-повітряні сили Німеччини. Jasta 10,
 пілот - лейтенант Ганс Кляйн (22 перемоги), Зима 1917-1918 років.
 Pfalz D.III . Jasta 10, lt. Hans Klein (22 victories), late 1917.



Pfalz D.III 1386/17. Військово-повітряні сили Німеччини. Jasta 22, пілот - лейтенант Альфред Ленц , лютий 1918 року.
Pfalz D.III 1386/17. Jasta 22, Lt. Alfred Lenz, February 1918.

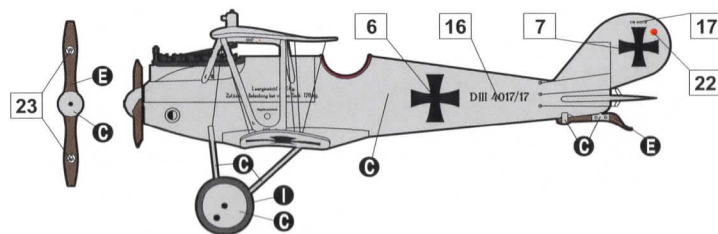
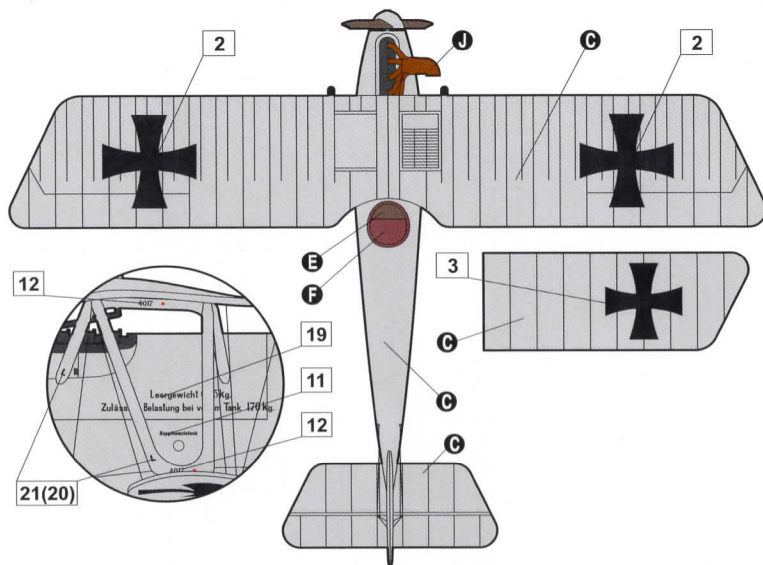


HUMBROL

 A 79 Сіро-фіолетовий Matt Blue Grey Blaugrau, matt	 B 116 Темно-зелений Dark Green Tarngrün, matt	 C 27001 Сріблясто-сірий Silver Grey Silbergrau	 D 81 Брудно-жовтий Matt Pale Yellow Olivgelb, matt	 E 110 Натуральне дерево Matt Natural Wood Naturholz, matt
 F 180 Червона шкіра Red Leather Rotbraun	 G 53 Чорно-сталевий Gunmetal Eisen, metallic	 H 33 Чорний Matt Black Mattschwarz	 I 156 Темно сірий Matt Dark Grey Dunkelgrau, matt	 J 113 Іржавий Matt Rust Rostbraun, matt

Виробник гарантує безпеку іграшки протягом усього часу експлуатації за умови її правильного використання і зберігання.

Схема розфарбування моделі і наклеювання декалей
Colour painting guide and scheme of applying decals



Pfalz D.III 4017/17. Військово-повітряні сили Німеччини. Jasta 28, пілот - лейтенант Еміль Тьюї (35 перемог), 1917 рік.
Pfalz D.III 4017/17. Jasta 28, lt. Emil Thuy (35 victories), 1917.

HUMPRO

 A 79	 B 116	 C 147(60%)+11(40%)	 D 81	 E 110	 F 180	 G 53	 H 33	 I 156	 J 113
Сіро-фіолетовий Matt Blue Grey Blaugrau, matt	Темно-зелений Dark Green Tarngrün, matt	Сріблясто-сірий Silver Grey Silbergrau	Брудно-жовтий Matt Pale Yellow Olivgelb, matt	Натуральне дерево Matt Natural Wood Naturholz, matt	Червона шкіра Red Leather Rotbraun	Чорно-сталевий Gunmetal Eisen, metallic	Чорний Matt Black Mattschwarz	Темно сірий Matt Dark Grey Dunkelgrau, matt	Іржавий Matt Rust Rostbraun, matt

Збірна модель • Model Kit
1:72
Масштаб • Scale
№ 003 **Pfalz D.III**



ЗРОБЛЕНО В УКРАЇНІ
MADE IN UKRAINE

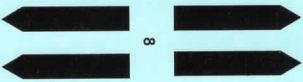
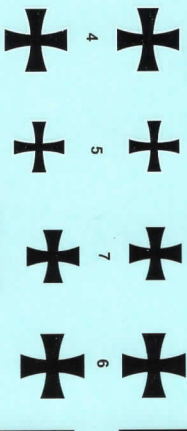
ATTENTION! NOT SUITABLE FOR CHILDREN UNDER 14 YEARS OLD
Importer: RODEN Ltd.
7a Nevskaya Str., of.35, Kiev 03062, Ukraine
tel./fax.: +38 044 4565404, roden@roden.eu
www.roden.eu

УВАГА! ПЕРЕДБАЧЕНО ДЛЯ ДІТЕЙ ВІКОМ ВІД 14 РОКІВ
ЗІБРАНА МОДЕЛЬ-КОПІЯ
Літак Pfalz D.III
ТОВ "РОДЕН"
Україна, 03062, м.Київ, вул.Невська,7а, оф.35

UKR НЕ ДАВАТИ ДІТЯМ ДО 3-Х РОКІВ. МІСТИТЬ ДРІБНІ ЧАСТИНИ. **RUS** НЕ ДАВАТЬ ДІТЯМ ДО 3-Х ЛЕТ. СОДЕРЖИТ МЕЛКІЕ ЧАСТИ. **ENG** NOT INTENDED FOR CHILDREN UNDER 3 YEARS OF AGE. CONTAINS SMALL PARTS. **DEU** NICHT BESTIMMT FÜR KINDER UNTER 3 JAHREN. ENTHALT KLEINTEILE. **FRN** NE CONVIENT PAS AUX ENFANTS DE 3 ANS. CONTIENT DES PETITES PIÈCES. **SPN** NO INDICADO PARA NIÑOS MENORES DE 3 A OS. CONTIENE PIEZAS PEQUEÑAS. **ITL** NON ADATTO A BAMBINI DI ETÀ INFERIORE A 3 ANNI. CONTENE PICCOLEPARTI.

RODEN

Pfalz Dilll
№ 003 1:72



19
Kreuzriegel
Zylinder 1/2mm x 1/2mm x 1/2mm



12
100%
100%
100%

DIII 1395/17
15
DIII 1395/17



13
100%
100%
100%

DIII 4017/17
16
DIII 4017/17



14
100%
100%
100%

20
21



15
100%
100%
100%

