

MiG-29 is one of the best in the world all-weather combat aircraft. The MiG-29 is a fourth-generation aircraft, made on an integral line-up, has excellent aerodynamics, super-sonic speeds and excellent maneuverability.

It has a powerful armament, which allows confidently to defeat any flying and ground targets. By his ability for a close combat in the air

MiG-29 currently exceeds all fighter aircrafts of the same class in service.
 Length MiG-29/MiG-29 UB..... 17.32/17.42 m
 Wingspan:..... 11.36 m
 Height:..... 4.73 m
 Engine:.....two 8340 kgpTumansky R-33D jets
 Max Speed:.....Mach 2.3
 Exploiting overload:..... 9g
 Effective Ceiling!..... 17 000 m
 Max weight at Takeoff:..... 18 000 kg
 Range:.....2 100 km

Одним из лучших в мире боевых самолетов является всепогодной фронтовой истребитель МиГ-29.

МиГ-29 — самолет четвертого поколения, выполненный по интегральной компоновке, обладает отличной аэродинамикой, сверхзвуковыми скоростями и великолепной маневренностью. Он имеет мощное вооружение, позволяющее уверенно поражать любую летающую и наземную цель. По возможности ведения ближнего воздушного боя МиГ-29 в настоящее время превосходит все находящиеся на вооружении истребители аналогичного класса.

Длина МиГ-29/МиГ-29 УБ:..... 17.32/17.42 м
 Размах крыла:.....11,36 м
 Высота:.....4,73 м
 Двигатель:С.К.Туманского РД-33 2 тягой по 8340 кгс
 Макс. скорость:.....2,3 Маха
 Эксплуатационная перегрузка:.....9g
 Практический потолок:.....17 000 м
 Макс. взлетный вес:..... 18 000 кг
 Дальность полета:.....2 100 км

Одним з кращих у світі військових бойових літаків є всепогодній фронтовий винищувач МіГ-29

МіГ-29 — літак четвертого покоління, виконаний по інтегральній компоновці, володіє відмінною аеродинамікою, надзвуковими швидкостями та чудовою маневреністю. Він містить потужне озброєння, що дозволяє впевнено уражати будь-яку літаючу чи наземну ціль. По можливостях ведення ближнього повітряного бою МіГ-29 в даний час переважає всі існуючі винищувачі аналогічного класу.

Довжина МіГ-29/МіГ-29УБ:..... 17.32/17.42 м
 Розмах крила:.....11,36 м
 Висота:.....4,73 м
 Двигун:.....С.К.Туманського РД-33 2 тягою по 8340 кгс
 Макс. швидкість:.....2,3 Маха
 Експлуатаційне перевантаження:.....9g
 Практична висота:.....17 000 м
 Макс. злітна вага:..... 18 000 кг
 Дальність польоту:.....2 100 км

MONTAGE ASSEMBLING

MIG-29B

MIG-29UB Mikoyan OKB

1/72 scale

«KONDOR»



Alternative part provided
 Выбор варианта
 Вибір варіанту



Paint before assembling
 Окраска перед сборкой
 Фарбування перед



Symmetrical assembly
 Симметричная сборка
 Симетричне складання



Glue together
 Склеивание
 Склеювання



Repeat this operation
 Повторить операцию
 Повторити операцію



Ballast
 Балласт
 Баласт



Decals
 Перевод деколи
 Перевід деколі

Paint instruction	Инструкция по окраске	Інструкція по фарбуванню
The code letters (A,B,C etc.) shown on the Colour Plan indicates the correct paint colour:	Буквами (A,B,C и т.д.) на рисунке указаны соответствующие этой таблице цвета окраски:	Літерами (A,B,C і т.д.) на рисунку вказані, відповідаючі даній таблиці, кольори фарбування,
<input type="checkbox"/> gloss <input type="checkbox"/> matt	глянцевый матовый	глянцевий матовий
<input type="checkbox"/> A white <input type="checkbox"/> B white <input type="checkbox"/> C black <input type="checkbox"/> D silver <input type="checkbox"/> E steel <input type="checkbox"/> F olive <input type="checkbox"/> G medium grey <input type="checkbox"/> H light blue <input type="checkbox"/> I pearl grey <input type="checkbox"/> J greenish blue <input type="checkbox"/> K khaki <input type="checkbox"/> L tan	белый белый черный серебристый стальной оливковый умеренно серый светло-голубой жемчужно-серый зеленовато-синий коричнево-зелен рыжевато-коричнев	білий білий чорний сріблястий стальний оливковий помірно сірий світло-блакитний перлинно-сірий зеленувато-синий коричнувато-зелен рудувато-коричнев

GENERAL MODELLING ADVICE

Study these notes and the assembly instructions before starting the model. Make certain you know where pieces fit. Where there is a choice of versions, make certain you know which pieces are required for you intended model.

Assembling and gluing

Carefully cut the pieces from the sprue using a craft knife with a sharp blade. Before applying cement, assemble the pieces «dry», in order to each is located an satisfy, yourself that you know whered lhat they fit perfectly together. Use the minimum amount of polystyrene cement. Certain pieces may need «clamping» together when cementing. Use one or more spring-tyre clothes pegs or abhesive tape to assist you to get a perfect join.

Painting

Use paints and brushes, specially designed for decorating models. The instructions may only show paint reference letters. Decide which pieces to paint before or after assembly.

Positioning of decals

Identify the position for each decal on the model according to the version chosen by following the plans. Carefully cut round the decal, soak for a few seconds in lukewarm water, carefully slide from the backing paper into the correct position.

ПОРЯДОК СБОРКИ МОДЕЛИ

Изучите данные указания и схемы сборки перед началом работы с моделью. Ознакомьтесь с месторасположением каждой детали по схеме. Сделав свой выбор на одном из вариантов, изучите какие детали требуются для заданной модели.

Сборка и склеивание

Внимательно отделите детали от литников, используя нож с острым лезвием. При необходимости подгонки деталей пользуйтесь надфилем или наждачной бумагой. В местах склеивания детали должны плотно прилегать друг к другу. Используйте небольшое количество клея, аккуратно наносите его на склеиваемые детали, не допуская подтеков. Мелкие детали берите пинцетом. Склеенным деталям дайте время высохнуть.

Окраска

Используйте для окраски модели мягкие кисти и необходимые краски. В инструкции все цвета обозначены буквами. Решите какие детали следует раскрашивать до, какие после сборки.

Перевод деколи

Остановитесь на выбранном Вами варианте перевода деколей. Вырежьте отдельно каждую дсколь, намочите на некоторое время в теплой воде и приложите на соответствующее место на модели. Прижимая пленку, осторожно вытните из-под деколи бумажную основу.

ПОРЯДОК СКЛАДАННЯ МОДЕЛІ

Вивчіть дані вказівки і схеми складання перед початком роботи з моделлю. Ознайом-теся з місцезорозташуванням кожної деталі по схемі. Зробивши свій вибір на одному з варіантів, вивчіть які деталі необхідні для даної моделі.

Складання і склеювання

Уважно відділіть деталі від литників, використовуючи ніж з гострим лезом. При необхідності підгонки деталей користуйтеся надфилем або наждачним папером. В місцях склеювання деталі повинні щільно прилягати одна до одної. Використовуйте невелику кількість клею, акуратно наносьте його па деталі, не допускаючи підтікання клею. Дрібні деталі беріть пінцетом. Склеюваним деталям дайте час висохнути.

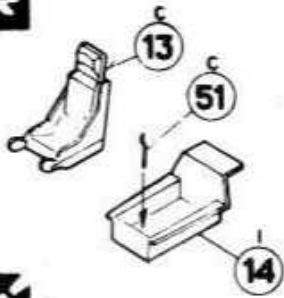
Фарбування

Використовуйте для фарбування моделі м'який пензлик та необхідні фарби. В інструкції всі кольори позначені буквами. Вирішіть які деталі слід розфарбовувати до, які після складання згідно інструкції

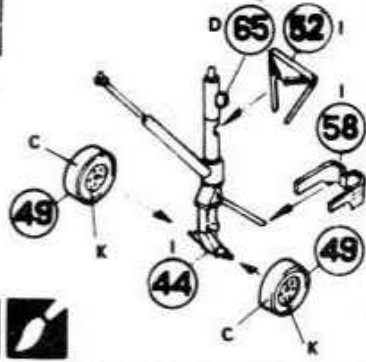
Перевід деколі

Зупиніться на вибраному Вами варіанті переводу деколей. Виріжте окремо кожную деколь, намочіть на деякий час у теплій воді і прикладіть на відповідну позицію на моделі. Притискаючи плівку, обережно витягніть з-під деколі паперову основу.

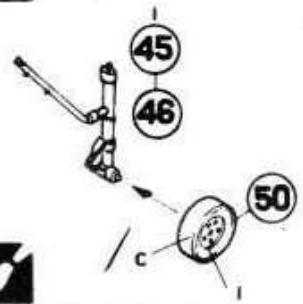
1 R



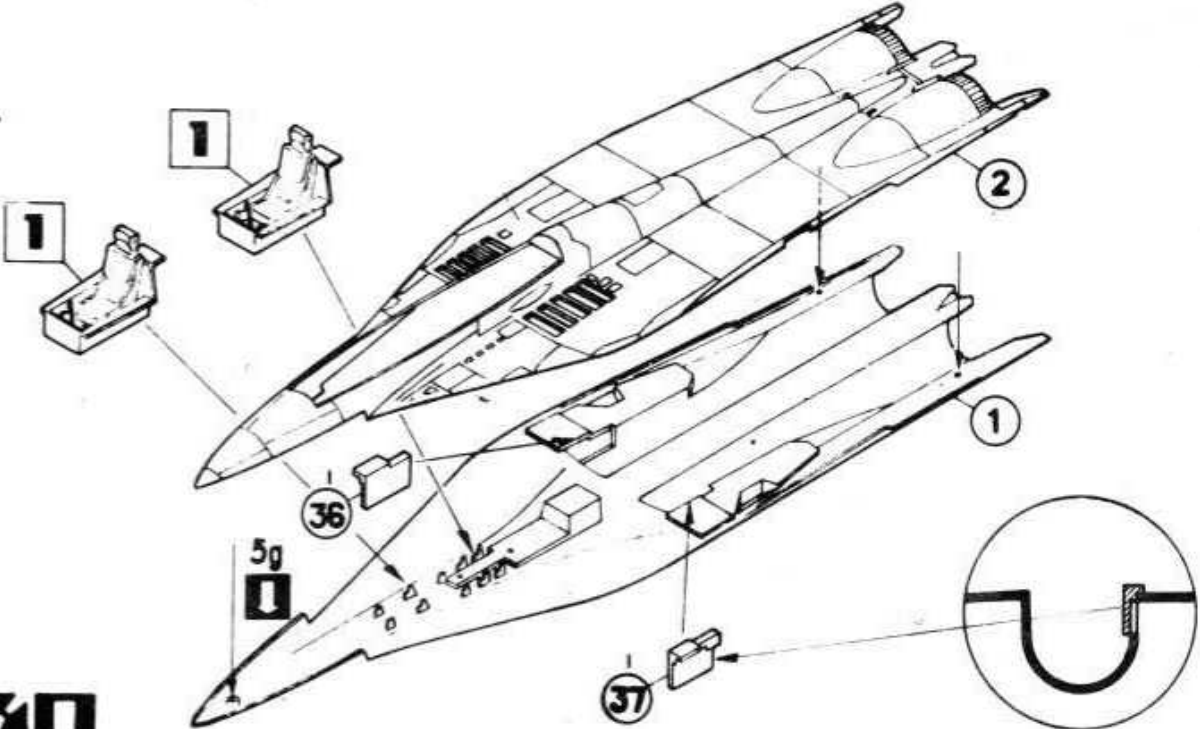
2



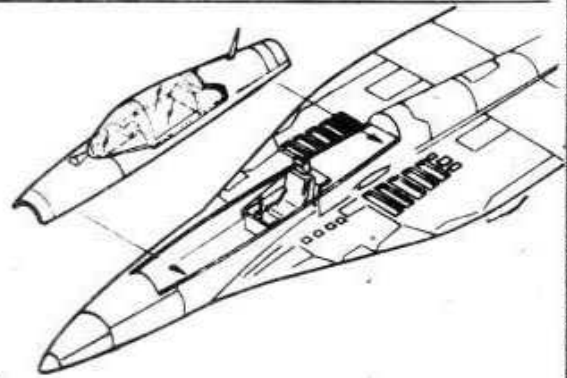
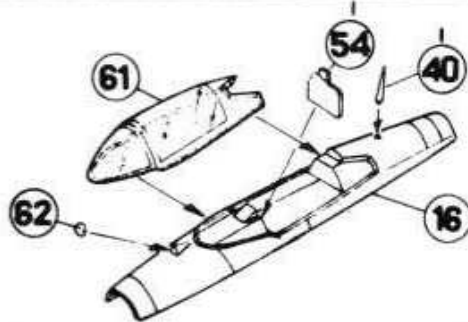
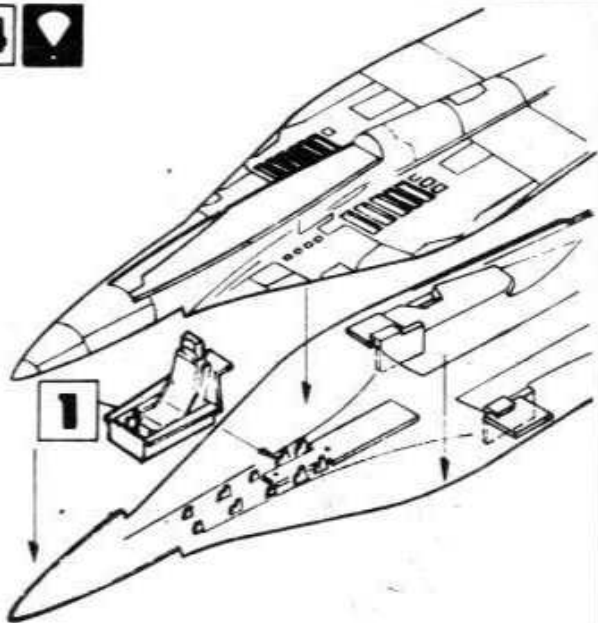
3

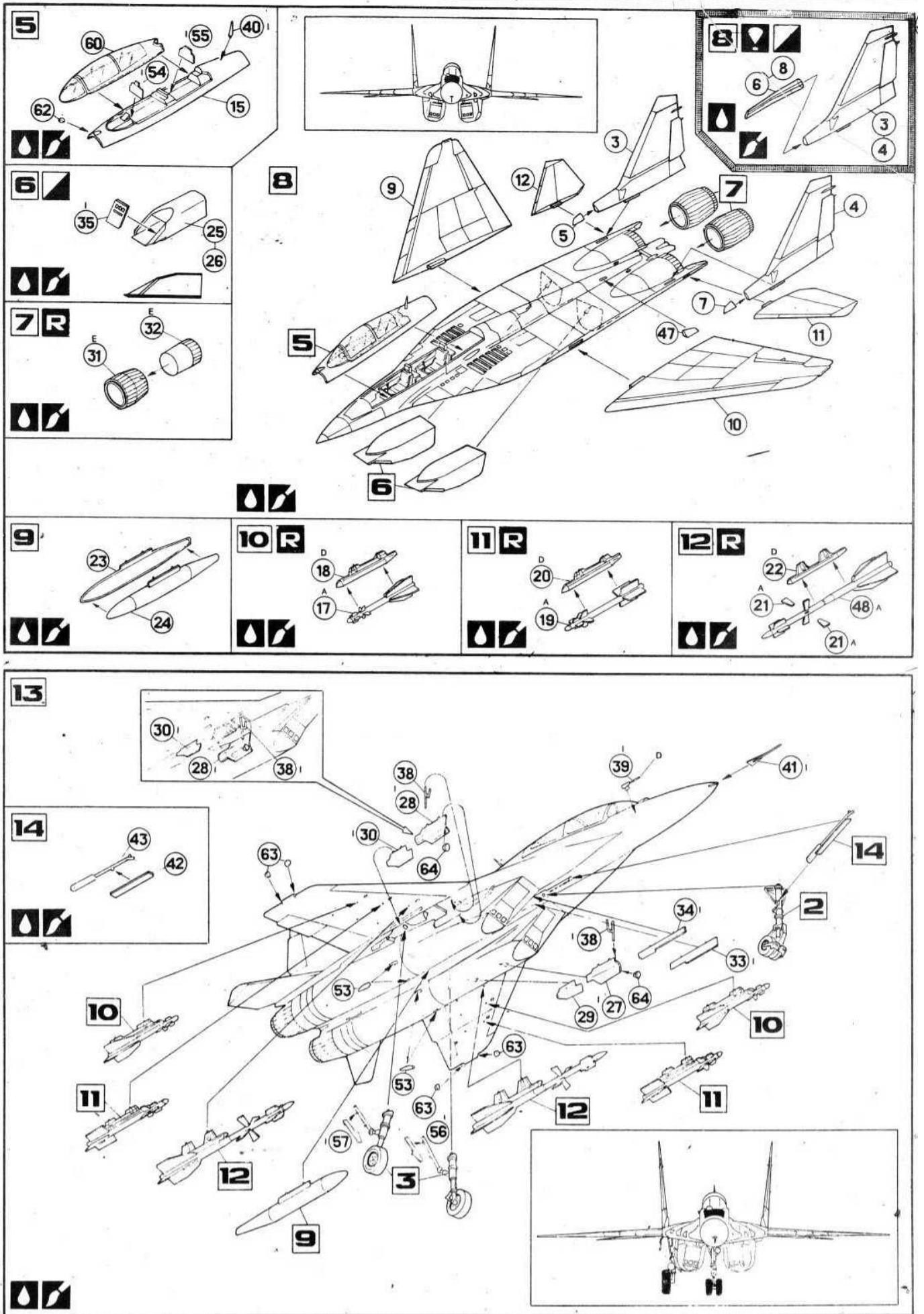


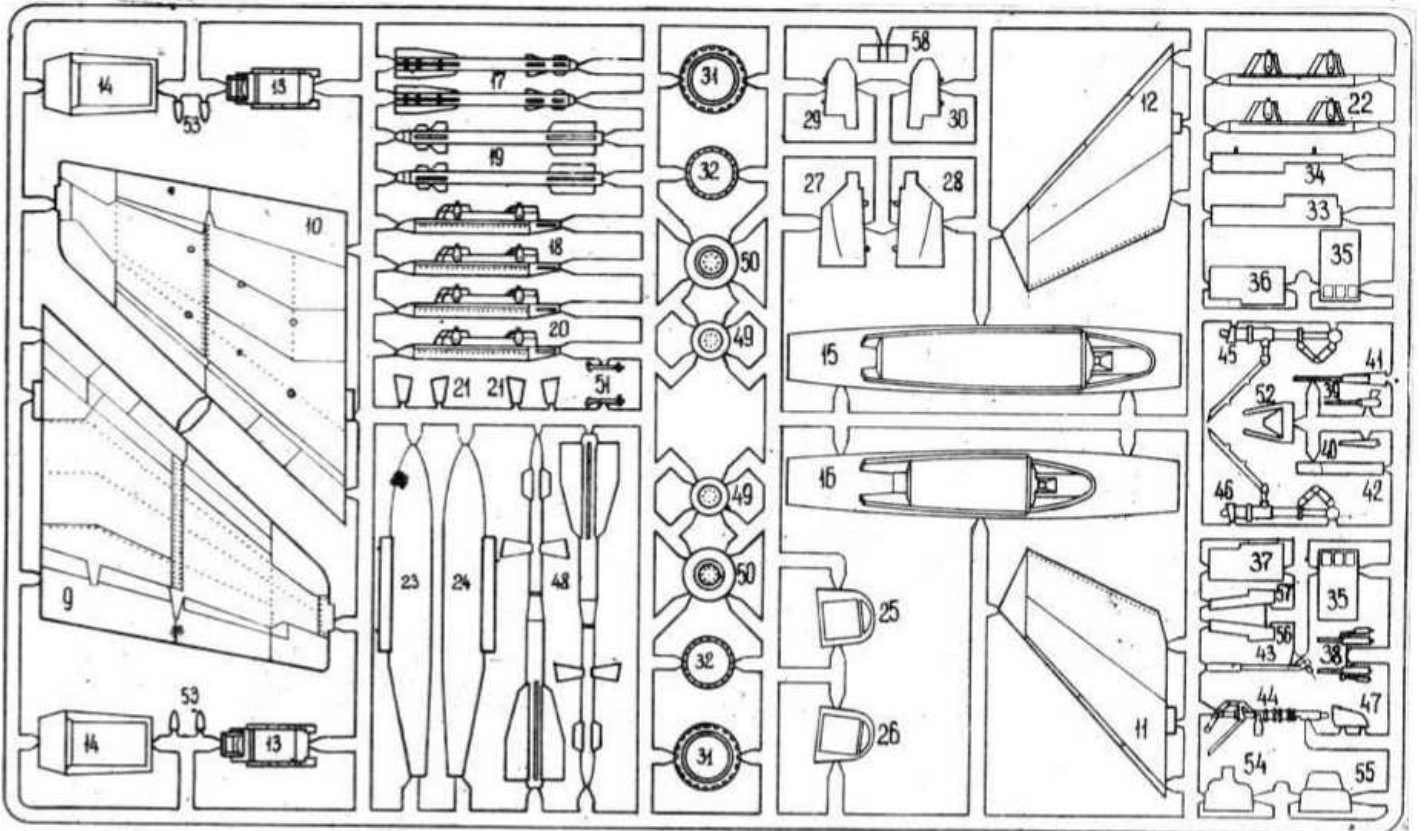
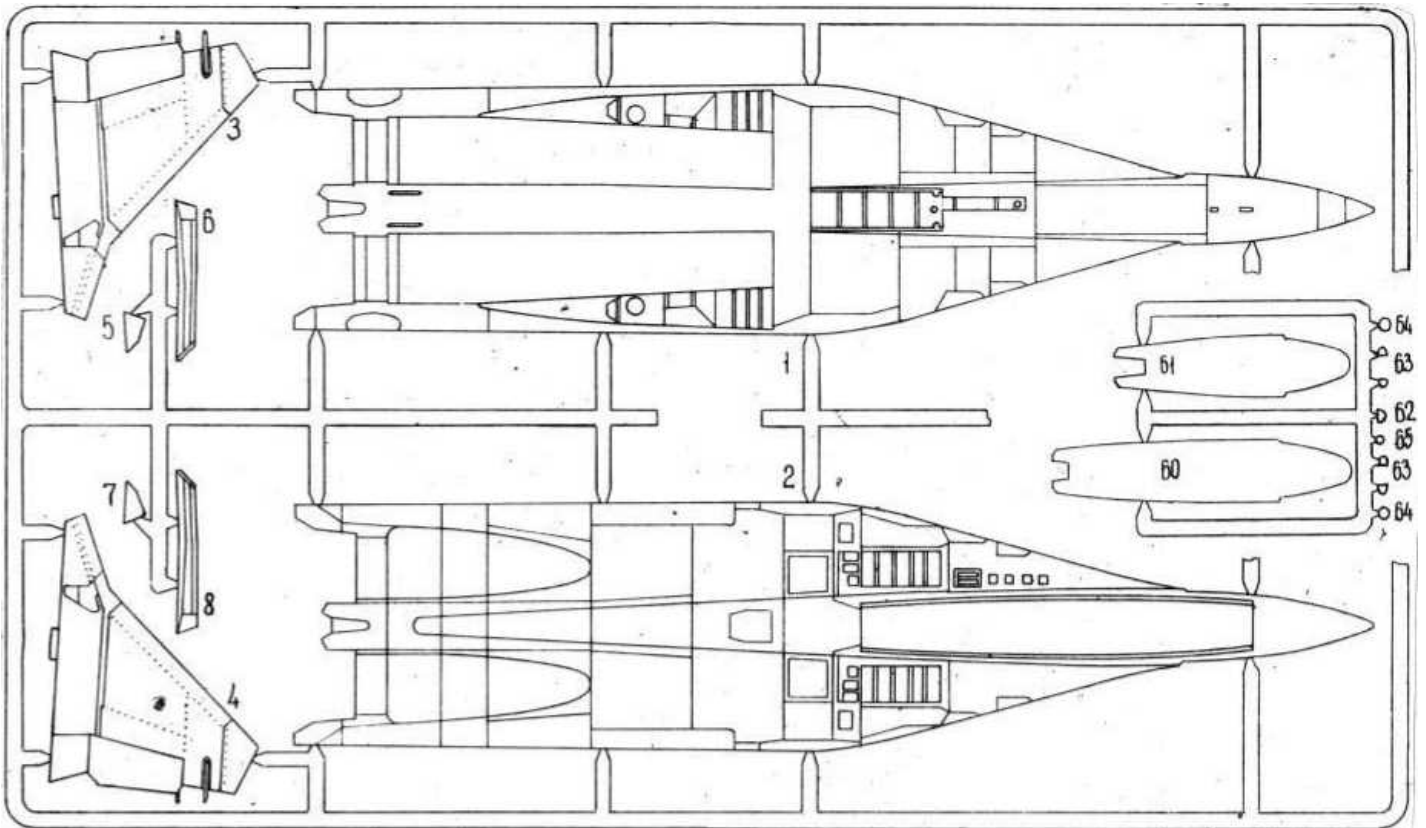
4



4

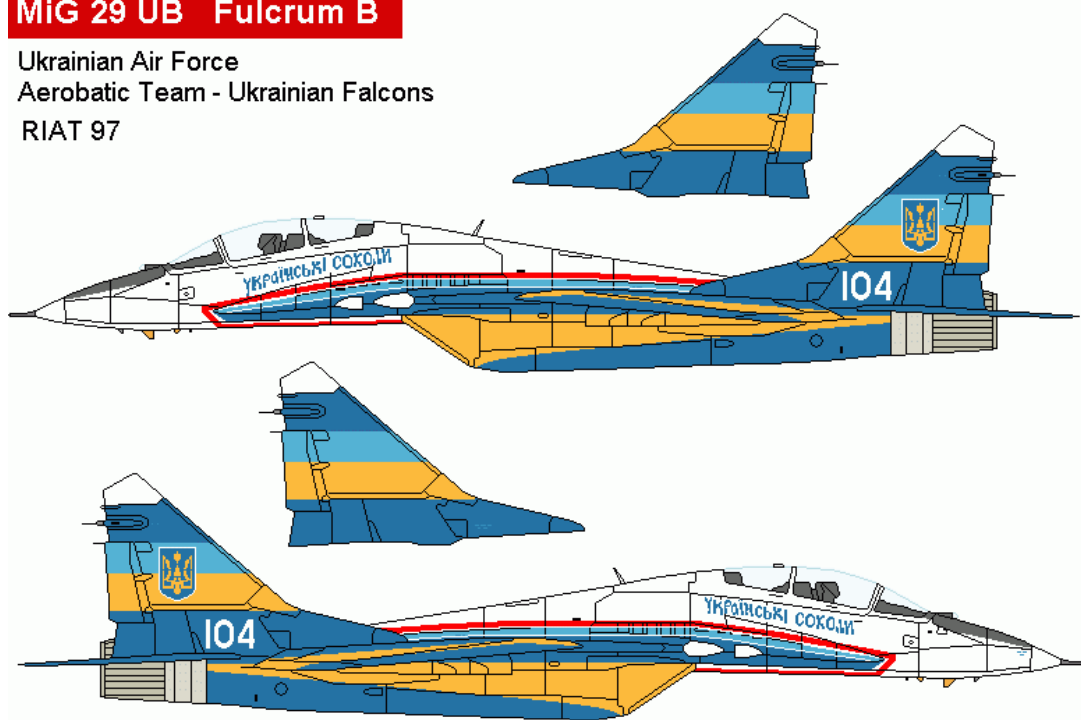










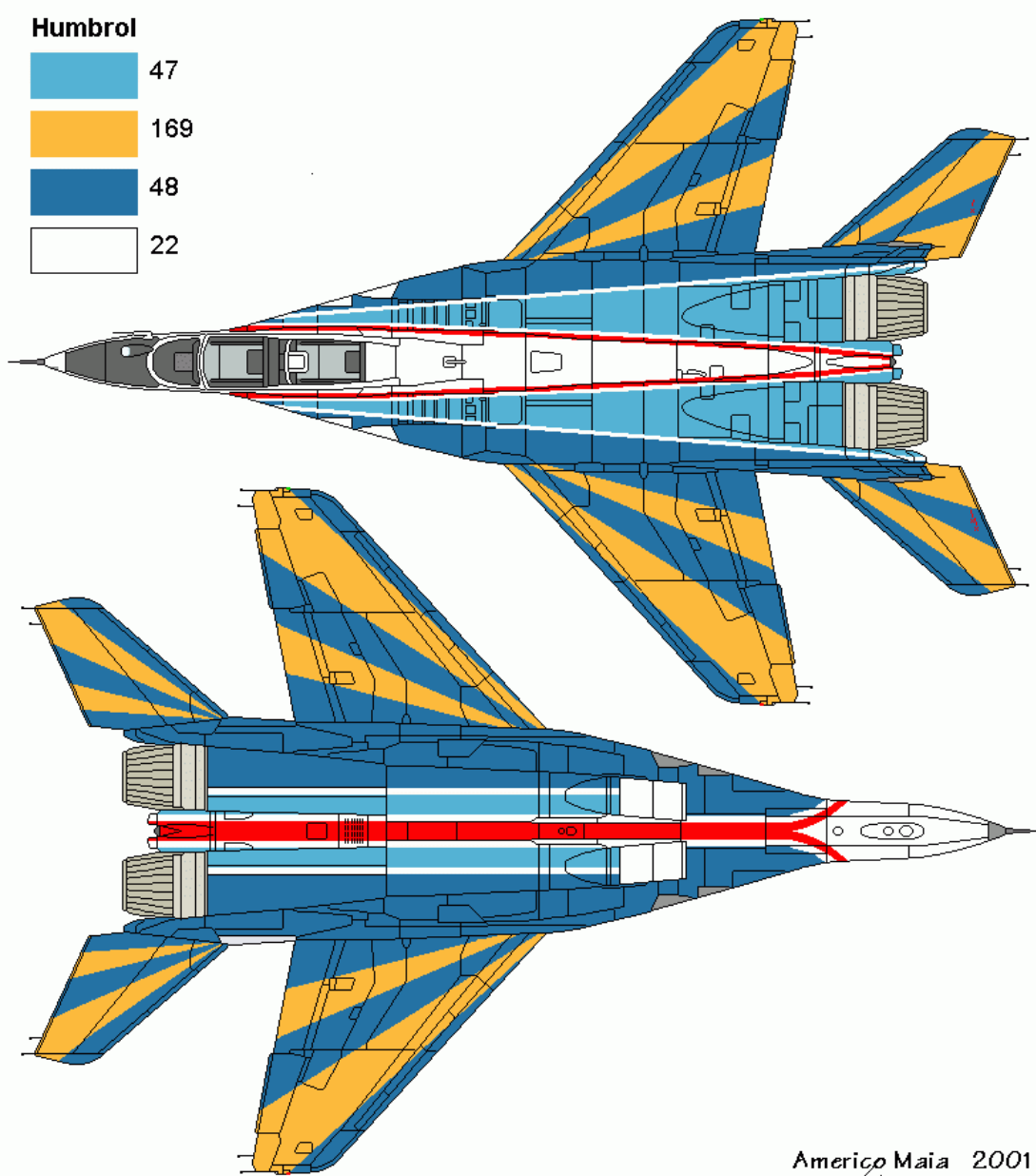
MIG 29 UB Fulcrum B

Ukrainian Air Force
Aerobatic Team - Ukrainian Falcons
RIAT 97



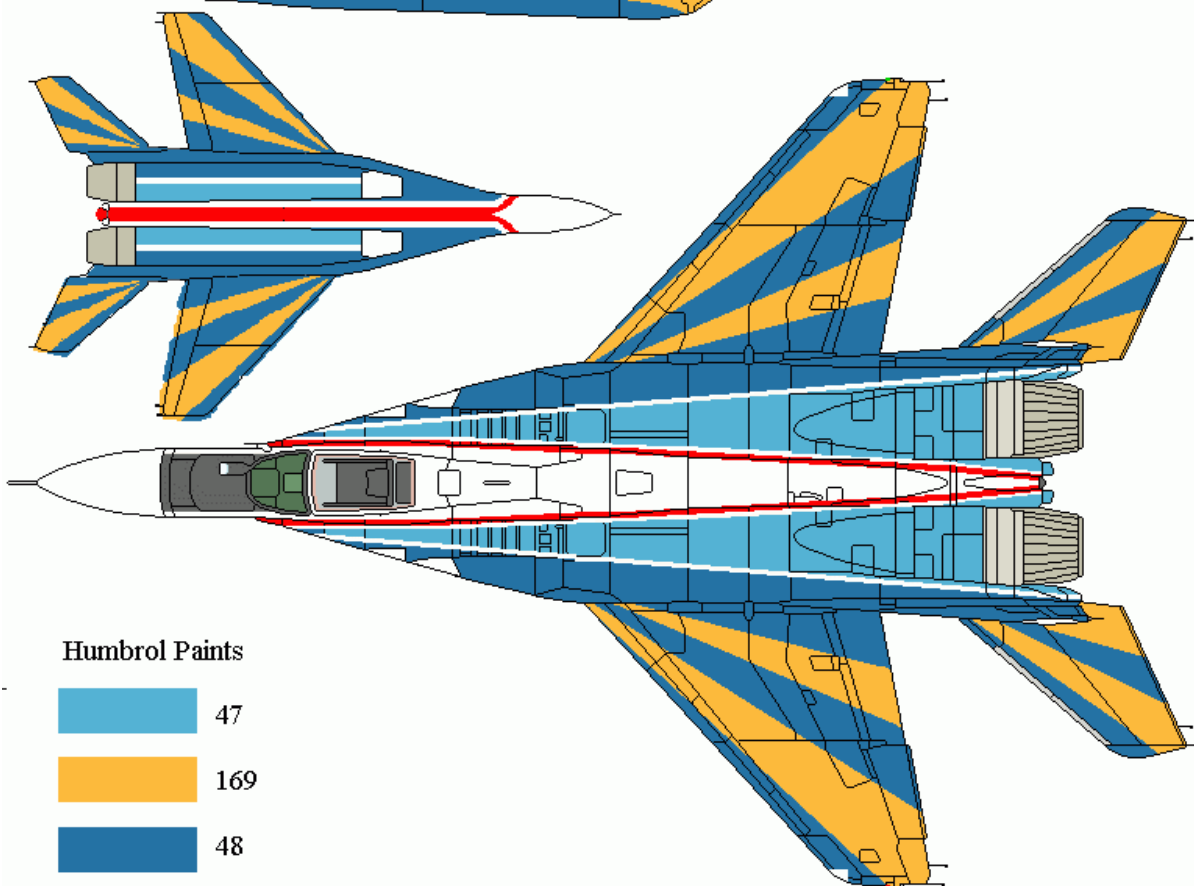
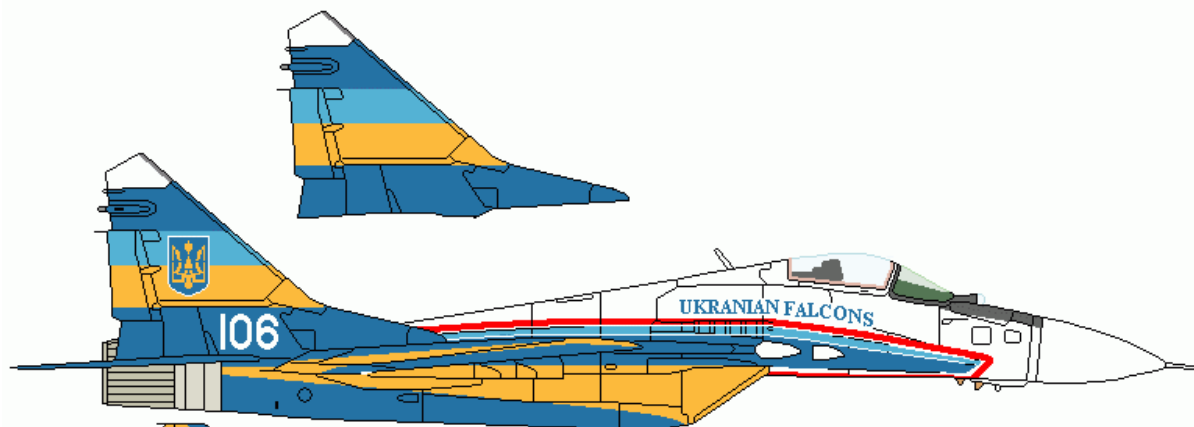
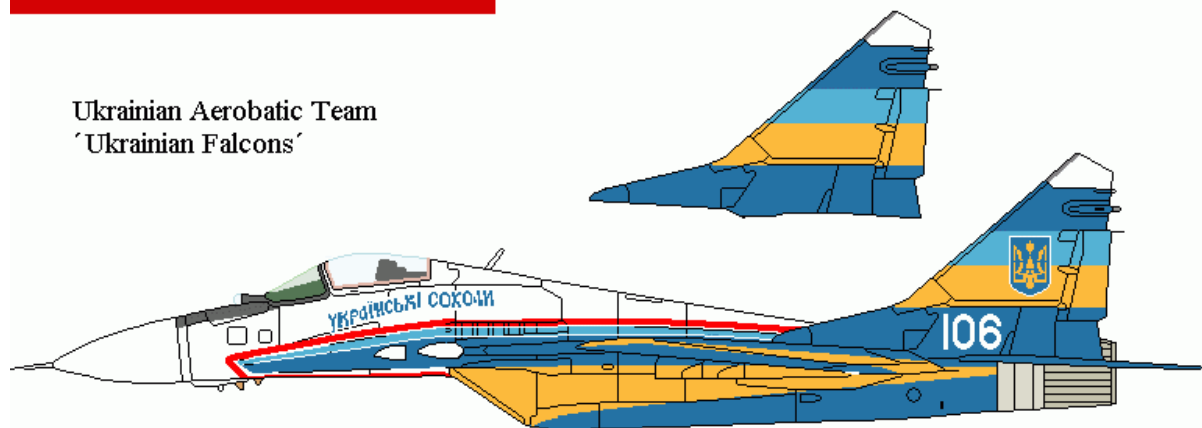
Humbrol

-  47
-  169
-  48
-  22







MIG-29S Fulcrum-C

Ukrainian Aerobatic Team
'Ukrainian Falcons'



Humbrol Paints

	47
	169
	48
	22



1

2



3

12

XIX
XIX

16

УКРАЇНСЬКІ СОКОЛИ
UKRAINIAN FALCONS

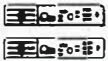
4



7



6



9



17

M43-01

M43-01

5



6



01
01

13



14



11



15



18



1/72 MIG 29 UB

Printed by Sytodruk (admin@sytodruk.ssft.net)