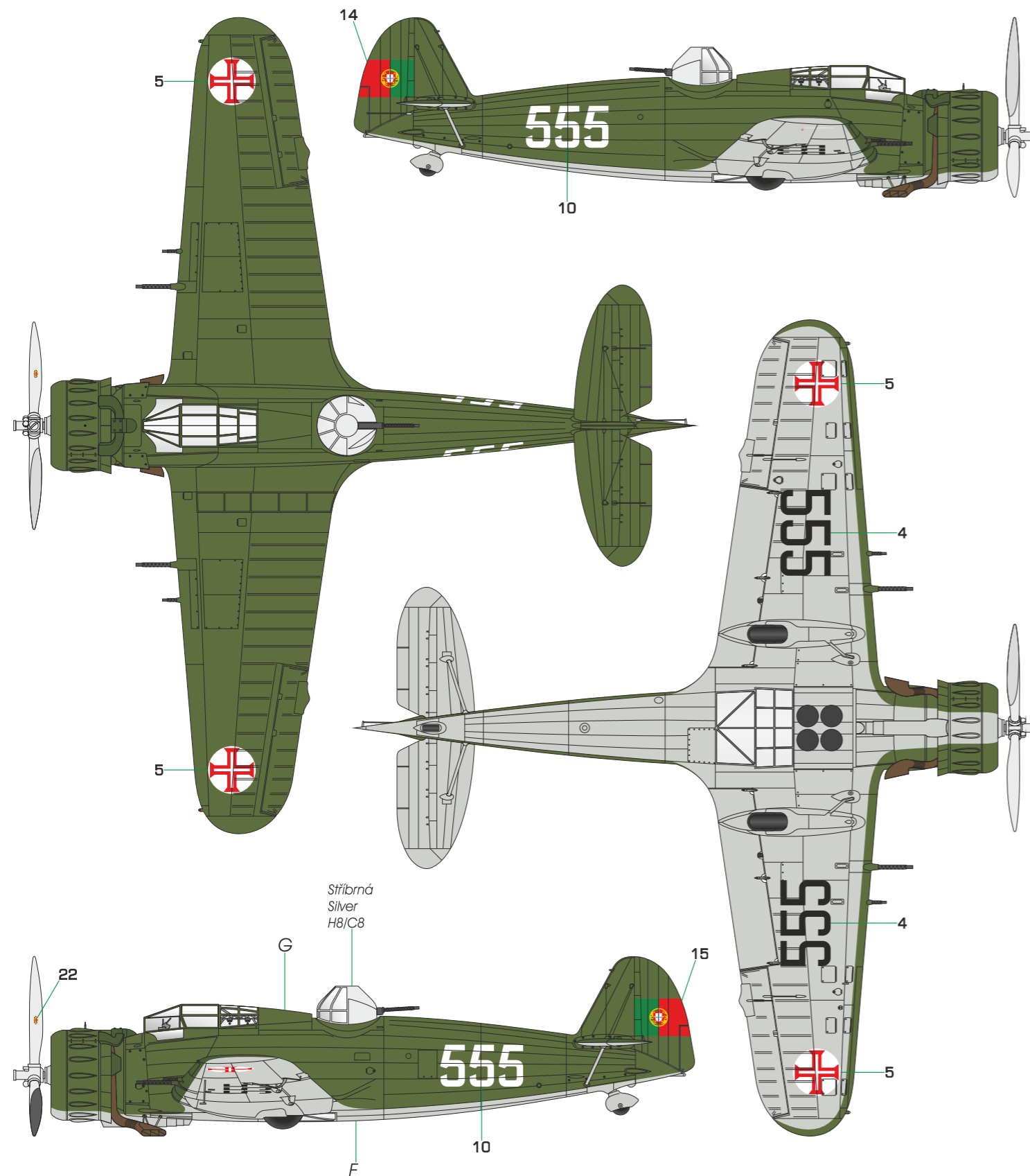


Breda Ba.65A.80, 555, Grupo de Bombardeo de Dia, základna Sintra, Portugalské letectvo (Força Aérea Portuguesa), 1938-1941.

Breda Ba.65A.80, 555, Grupo de Bombardeo de Dia, Sintra airbase, Portugal Air Force (Força Aérea Portuguesa), 1938-1941.

CAM. C



G Tmavá zelená
Dark Green
H73/C23

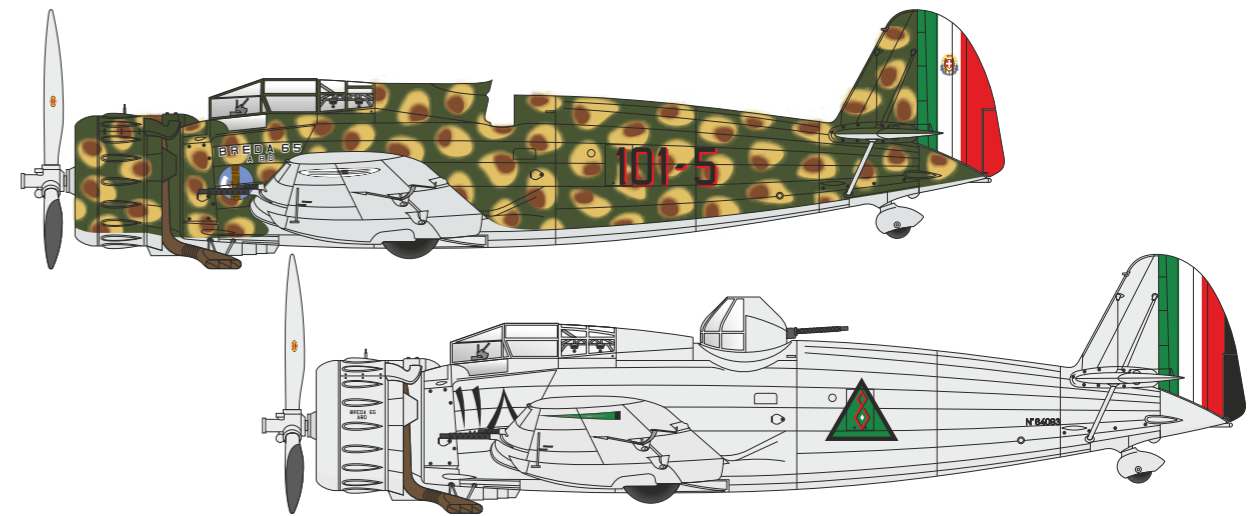
F Šedá
Grigio Mimético
H67/C115



2011/05

SH48111 Breda 65 "Two Seater"

special
HOBBY



SH48111

CZ - Historie

NÁVOD / INSTRUCTION
Breda Ba.65 "Two Seater"

1/48

V září 1935 zalétal Ing. A. Colombo prototyp letounu Breda Ba.65. Konstrukteři firmy Breda navázali na předchozí konstrukci Ba.64. Na rozdíl od smíšené konstrukce Ba.64 byl nový letoun až na plátěný potah části pohyblivých ploch důsledně celokovový. Stroj poháněl motor Gnome-Rhone K14, vyráběný v Itálii v licenci.

Regia Aeronautica po vyzkoušení jedno i dvoumístné varianty přijala nové stroje do výzbroje. Dle firmy Breda měly Ba.65 zvládat průzkum, horizontální i střemhlavé bombardování, bitevní útoky i stíhání.

Nové stroje Regia Aeronautica vyzkoušela ve Španělské občanské válce. Do bojů nasadila dvanáct strojů, později doplněných o čtyři další stroje s motory K-14 a šest nových verzí Ba.65A-80 s motory Fiat A.80.

Tato verze byla vyvinuta částečně na základě zkušeností ze Španělska. Ve Španělsku byly Bredy hodnoceny celkově kladně, s výhradou k náročnosti a složitosti draku. Zbylé stroje včetně šesti Ba.65A-80 převzalo frankistické letectvo a používalo je až do konce čtyřicátých let. Výroba dále pokračovala pouze verzí Ba.65A.80, i když původní motory G-R K14 byly spolehlivější.

Do vypuknutí války Bredy obdrželo několik jednotek Regia Aeronautica (Itálie vstoupila do války až v roce 1940), od některých byly posléze stahovány na základě rozkazů maršála I. Balba kvůli nespolehlivosti motorů. Na začátku války v Africe byla potřeba bitevních strojů tak velká, že stahované Bredy byly vráceny jednotkám a urychleně nasazovány do bojů. S vypětím sil se dařilo udržovat alespoň část strojů letuschopnou a schopnou nasazení. Bredy Ba.65 bojovaly v Africe až do ledna 1941, kdy při Wavelově ofenzívě byly všechny Bredy Ba.65 v Africe zničeny. Zbylé stroje byly v Itálii, po montáži brzdících štítů, používány k výcviku střemhlavého bombardování. Bredy Ba.65 byly i exportovány, zakoupilo je Chile, Irák a Portugalsko odebraly dvoumístné stroje.

Rozpětí: 11,90 m, délka: 9,99 m, max. rychlost: 420 km/h, dostup: 7900 m, dolet: 544 km

EN - History

The prototype of Breda Ba.65 was test flown in September 1935 by Ing. A. Colombo. Breda Co. designers followed up with Ba.64 design. New Ba.65 was unlike the mixed structure of Ba.64 fully metal covered except the fabric covering of control surfaces. It was powered by Gnome-Rhone K14 engine license produced in Italy.

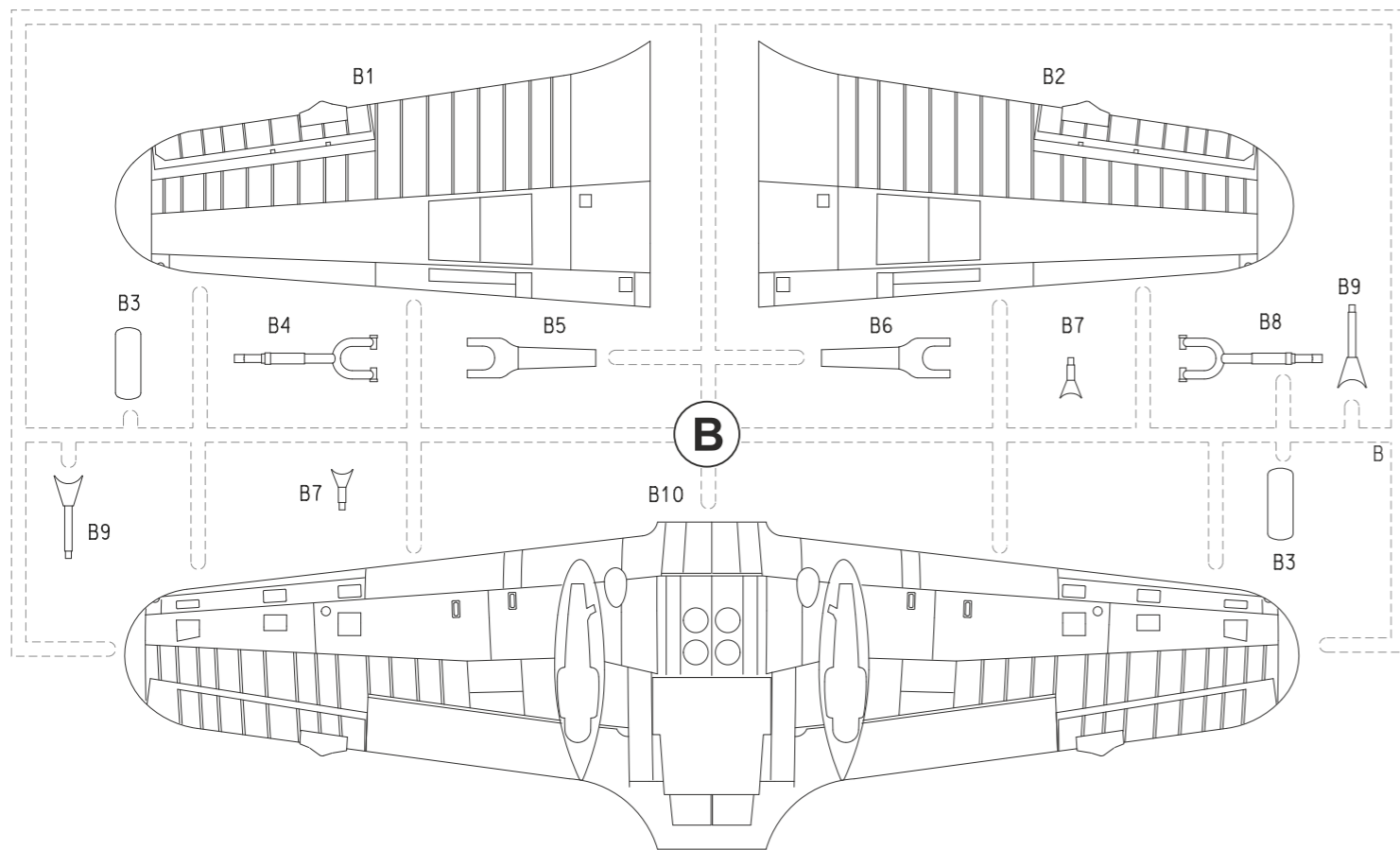
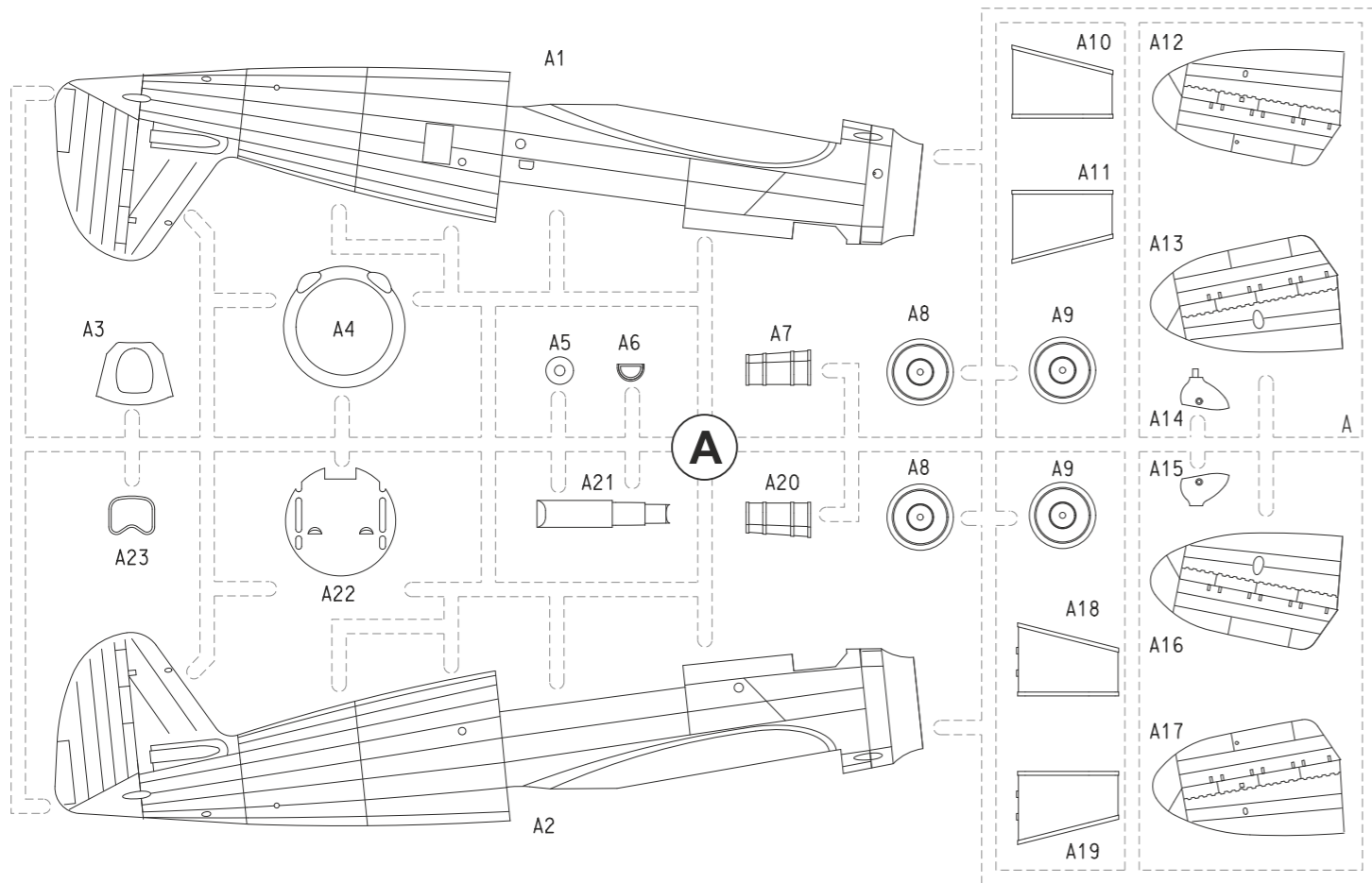
The aircraft was accepted by Regia Aeronautica after successful trials of both single and double seater versions. According to Breda Co. specifications, the aircraft should be capable of reconnaissance, horizontal and dive bombing, ground attacks and fighter roles.

New Regia Aeronautica's machines were tested during Spanish Civil War. Twelve machines were deployed to combat, later completed by another four machines of K-14 version and six new Ba.65 A-80 machines powered by Fiat A.80 engines. The latter version was developed past the Spanish experience. Bredas global evaluation after the Spanish experience was positive with only reserve of complex and challenging airframe. The remaining machines including six Ba.85 A-80s had been taken over by Frankist AF and were used until late 1940s. Nevertheless Gnome-Rhone K14 engine were more reliable, the production continued with Ba.85 A-80 version only.

Several Regia Aeronautica's units were equipped with Bredas before the outbreak of World War 2 (Italy entered the war in 1940). According to the order of Marshal I. Balbo Bredas were withdrawn from several units due to the engine unreliability. The need of ground attack plane was so high at the beginning of War in Africa that the already withdrawn Bredas were quickly returned to their units and deployed to combat zones. With exhausting efforts even part of the machines was in flyable conditions and ready for combat missions. Breda Ba.65s fought in Africa until January 1941 when they were all destroyed during Wavel Offensive. The remaining machines in Italy were modified by adding the dive brakes and used as dive bomber trainers.

Breda Ba.65s were also exported. They were purchased by Chile; Iraq and Portugal purchased double seaters.

Wingspan: 11.90 m, Length: 9.99 m, Max. Speed: 420 kmh, Service Ceiling: 7,900 m, Range: 544 km



SYMBOLS

? MOŽNOST VOLBY OPTIONAL NACH BELIEBEN OPTION
🔧 POUŽIT KYANOAKRYLÁTOVÉ LEPIDLO INSTANT CYANOACRYLATE GLUE ZYANOAKRYLÄTKLEBER ADHÉSIF CYANOACRYLAT

↶ OHNOUT BEND BIEGEN COURBER

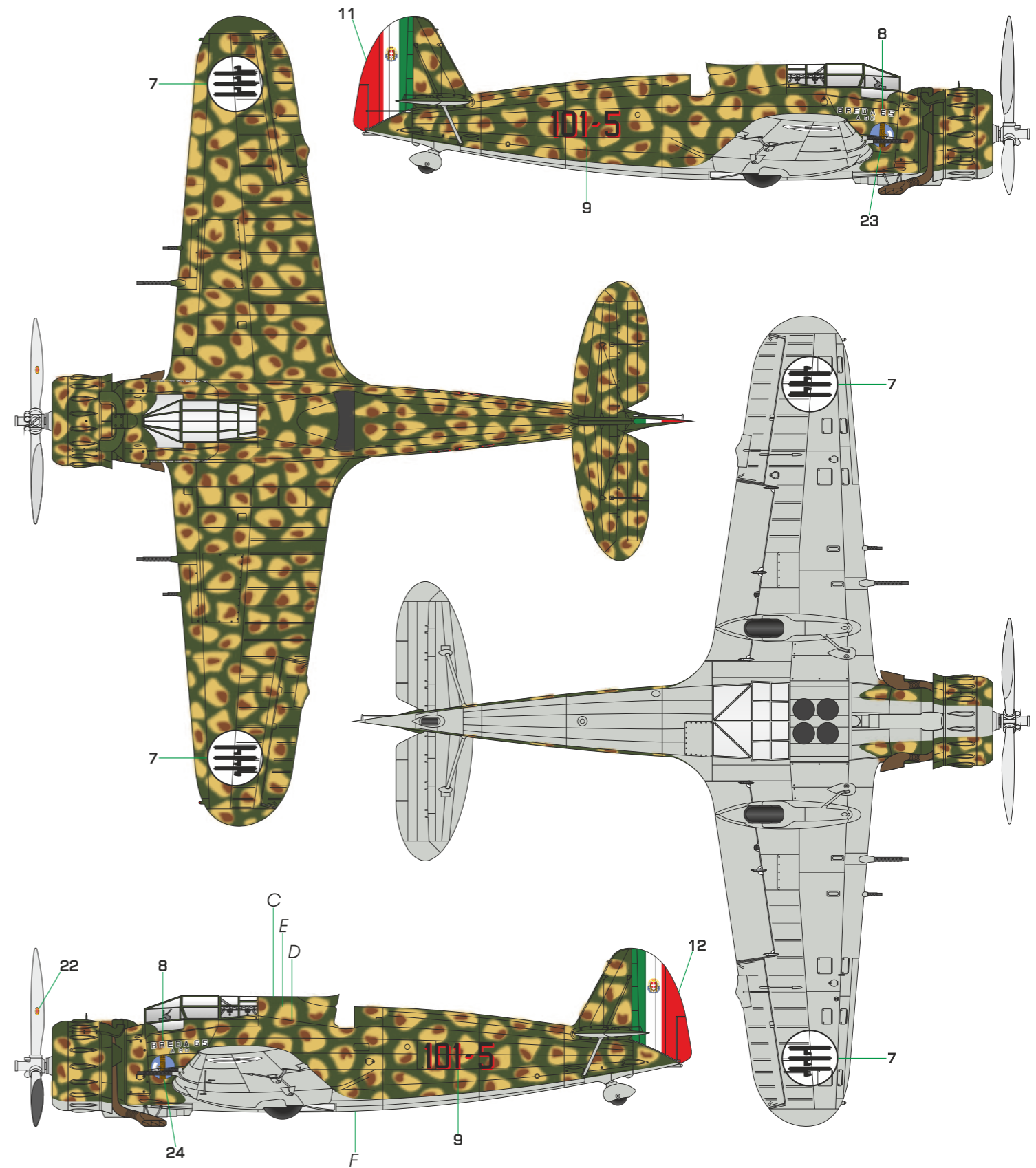
✋ ZHOTOVIT NOVÉ SCRATCH BUILD FERTIGSTELLEN ACHEVER

✂ REZAT/VRTAT CUT OFF/DRILL ENTFERNEN DETACHER

Ⓐ GSI colours code

🎨 NATŘÍT COLOUR FARBEN PEINDRE

CAM. B



C Trnavá zelená Verde Mimético 3 H302/C302

D Hnědá Bruno Mimético H74/C41

E Písková Giallo Mimético 3 H79/C39

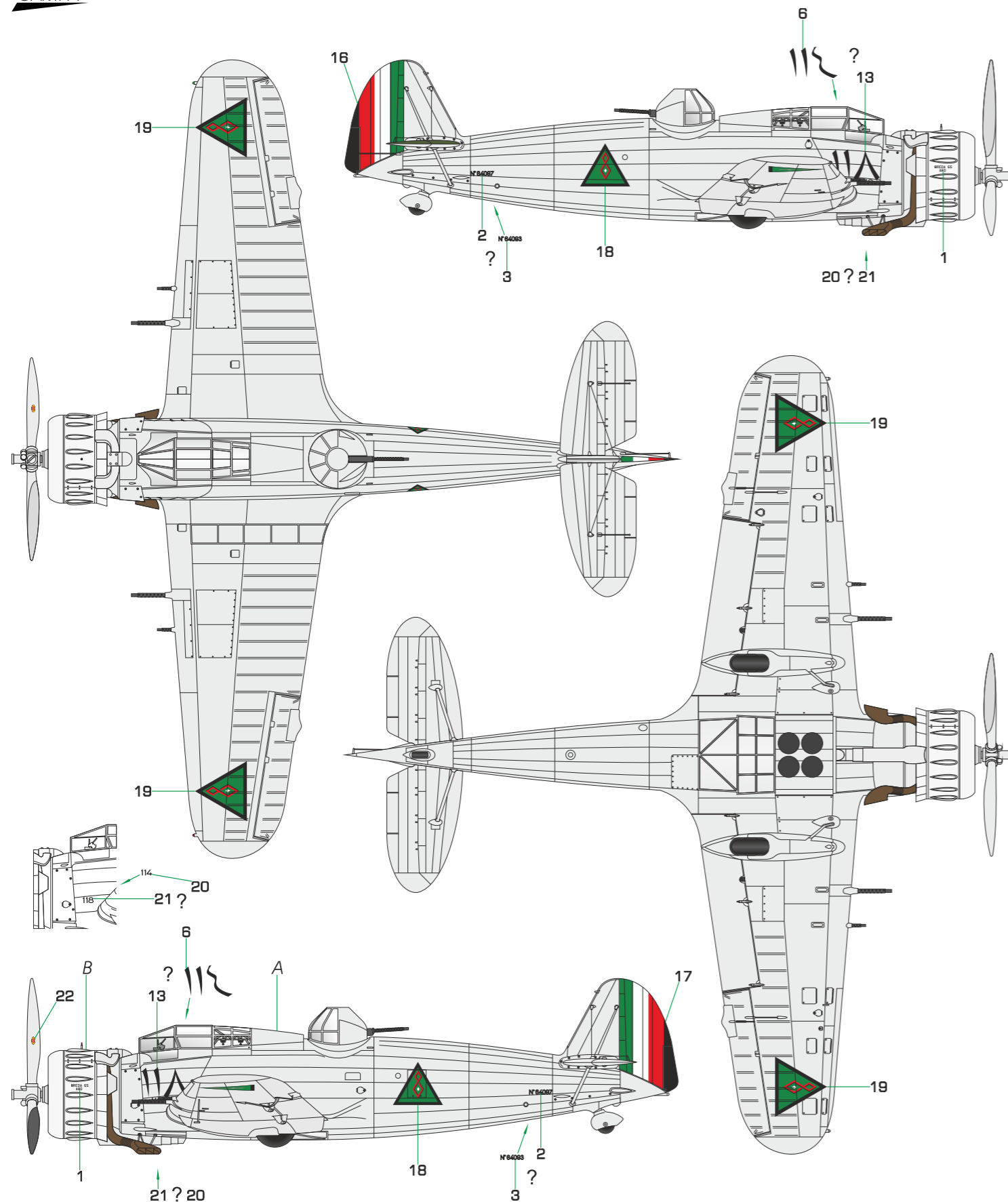
F Šedá Grigio Mimético H67/C115



Breda Ba.65A.80, 118, 5. squadrona RIAF, základna Al-Rashid, 1940-41. Stroj 118 měl lehkou nehodu při zalétávání v Itálii, přistál bez podvozku na základně Bresso. Za použití obtisků číslo 3, 6 a 20 lze postavit stroj s číslem 114 (v tom případě nepoužijete obtisky čísel 2, 13 a 21).

Breda Ba.65A.80, 118, RIAF 5 Squadron, Al-Rashid airbase, 1940-41. During flight test in Italy machine 118 had light accident since it landed on belly at Bresso airbase. Use decals 3, 6 and 20 for machine no. 114 (do not use decals 2, 3 and 21).

CAM. A

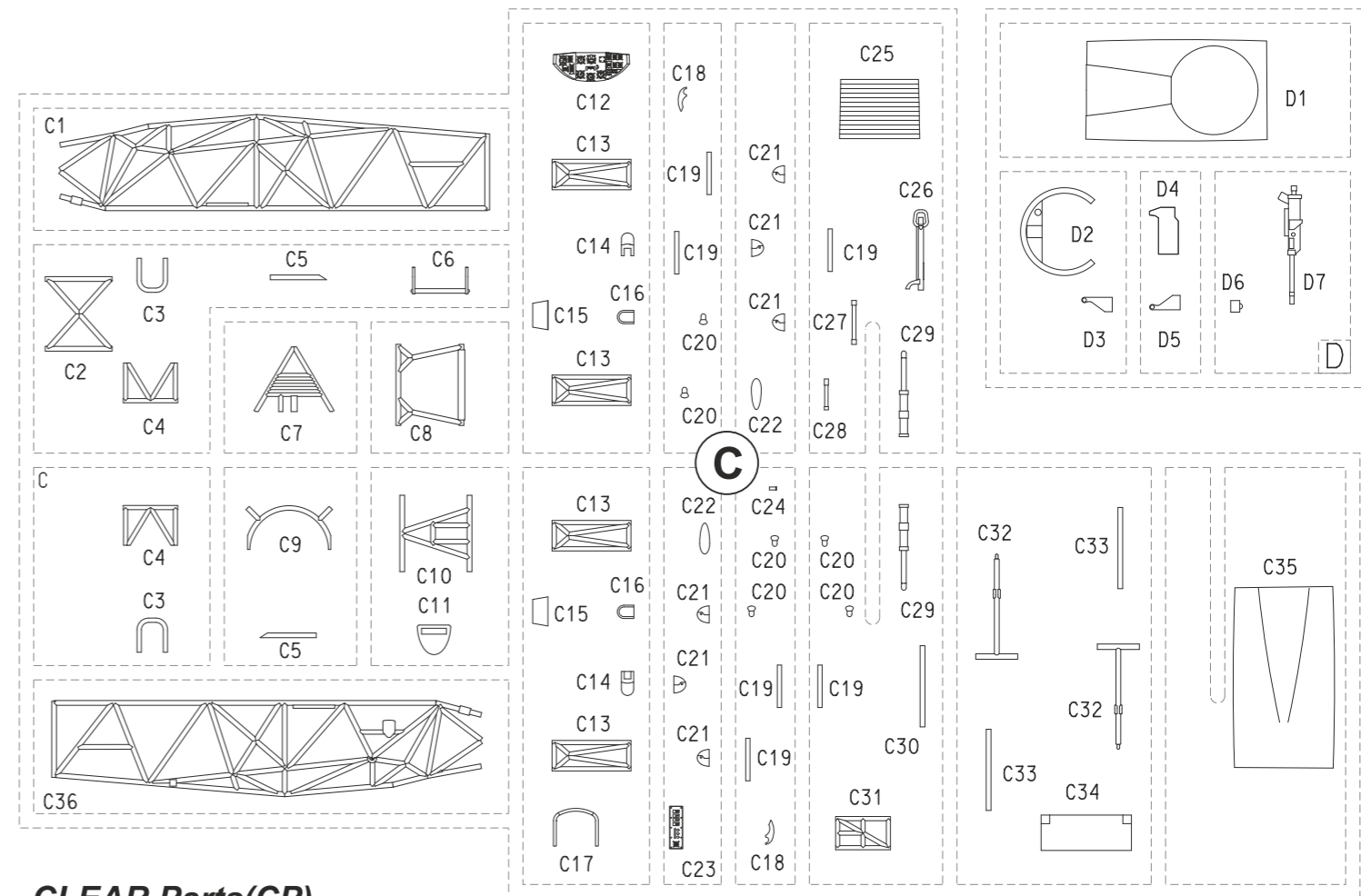


- A Stříbrná Silver H8/C8
- B Lesklá hliníková Glossy Aluminium SM01

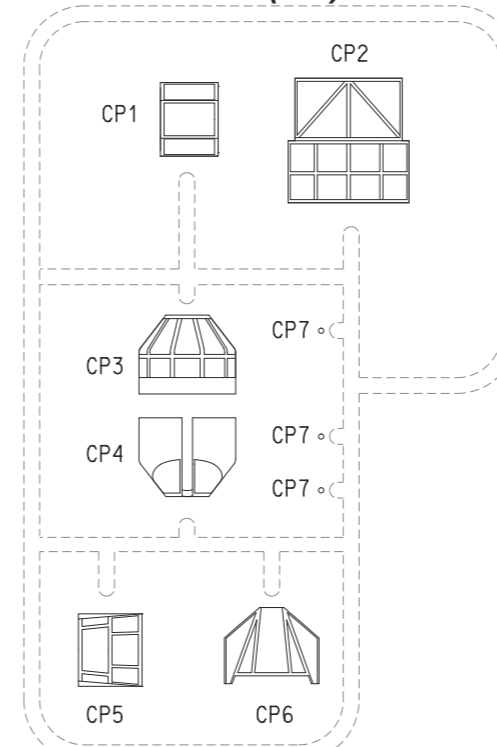


2011/05

SH48111 Breda 65 "Two Seater"



CLEAR Parts (CP)



PUR Parts

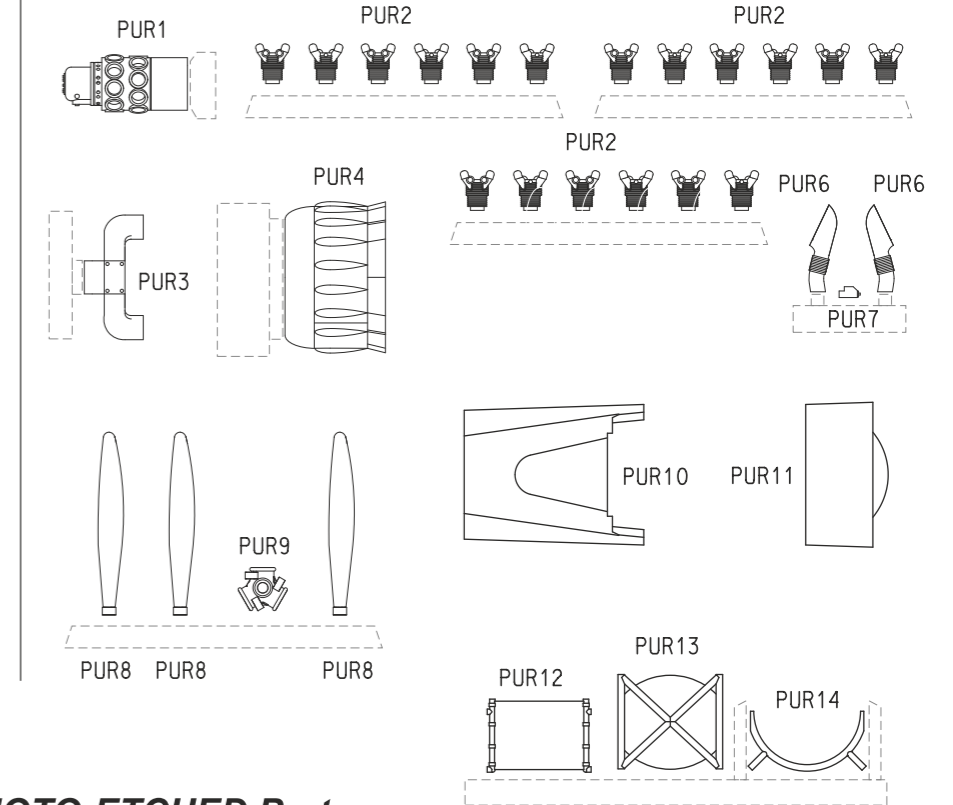
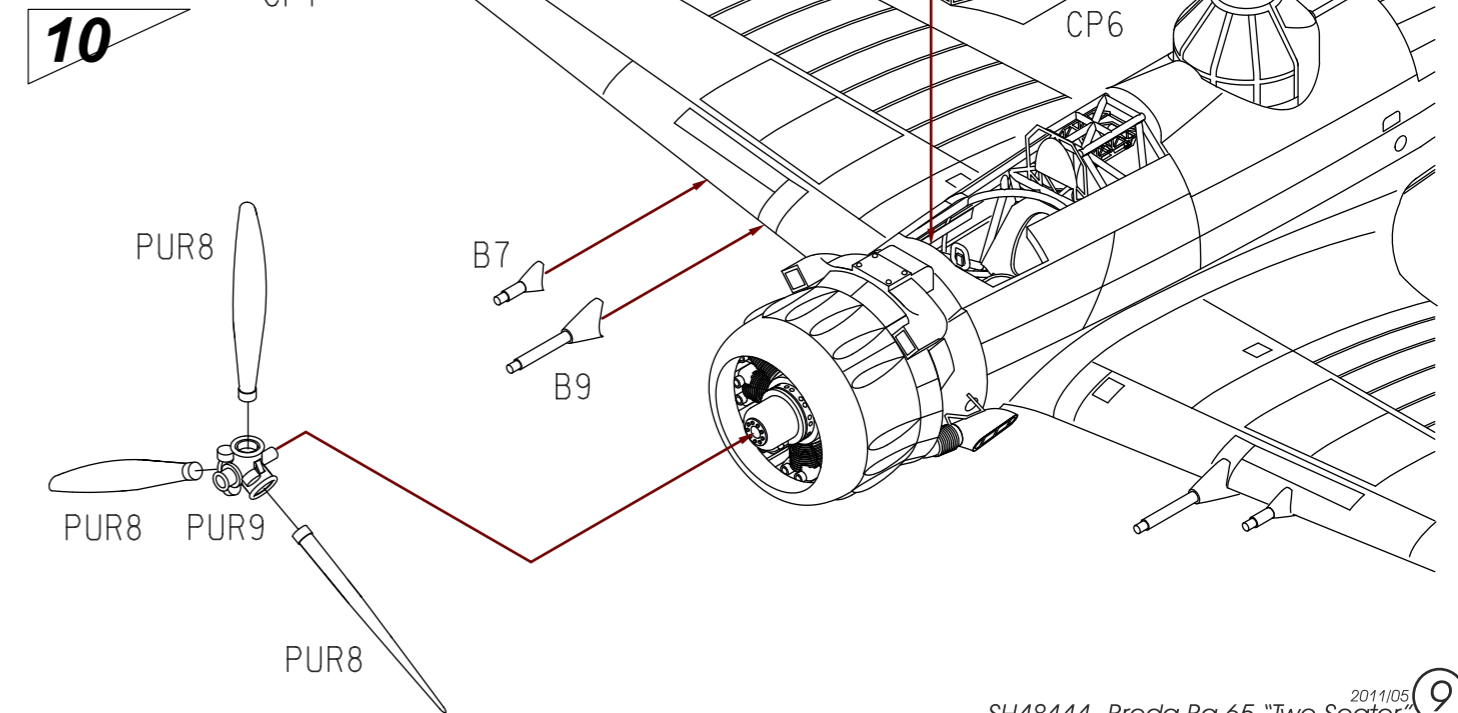
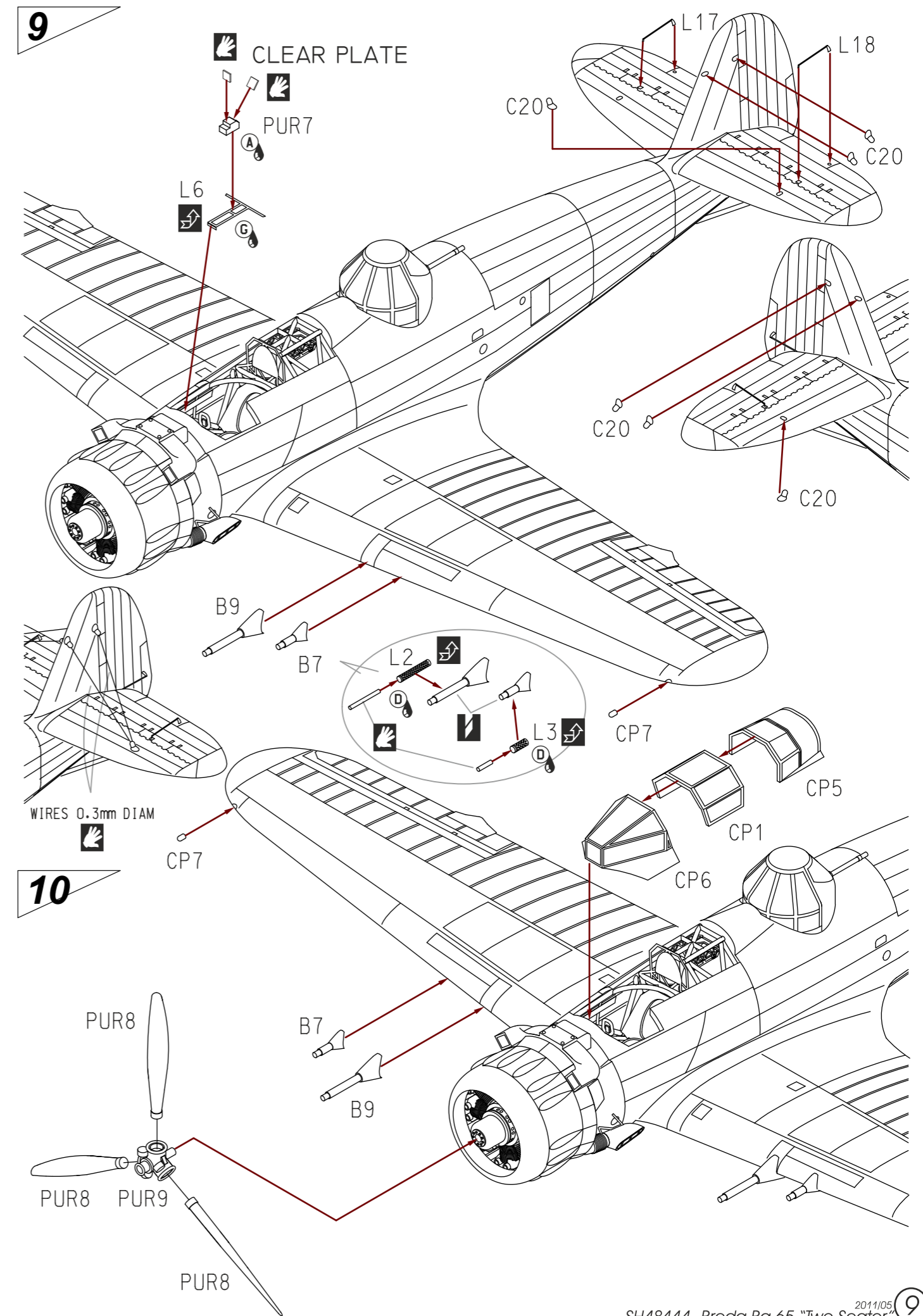
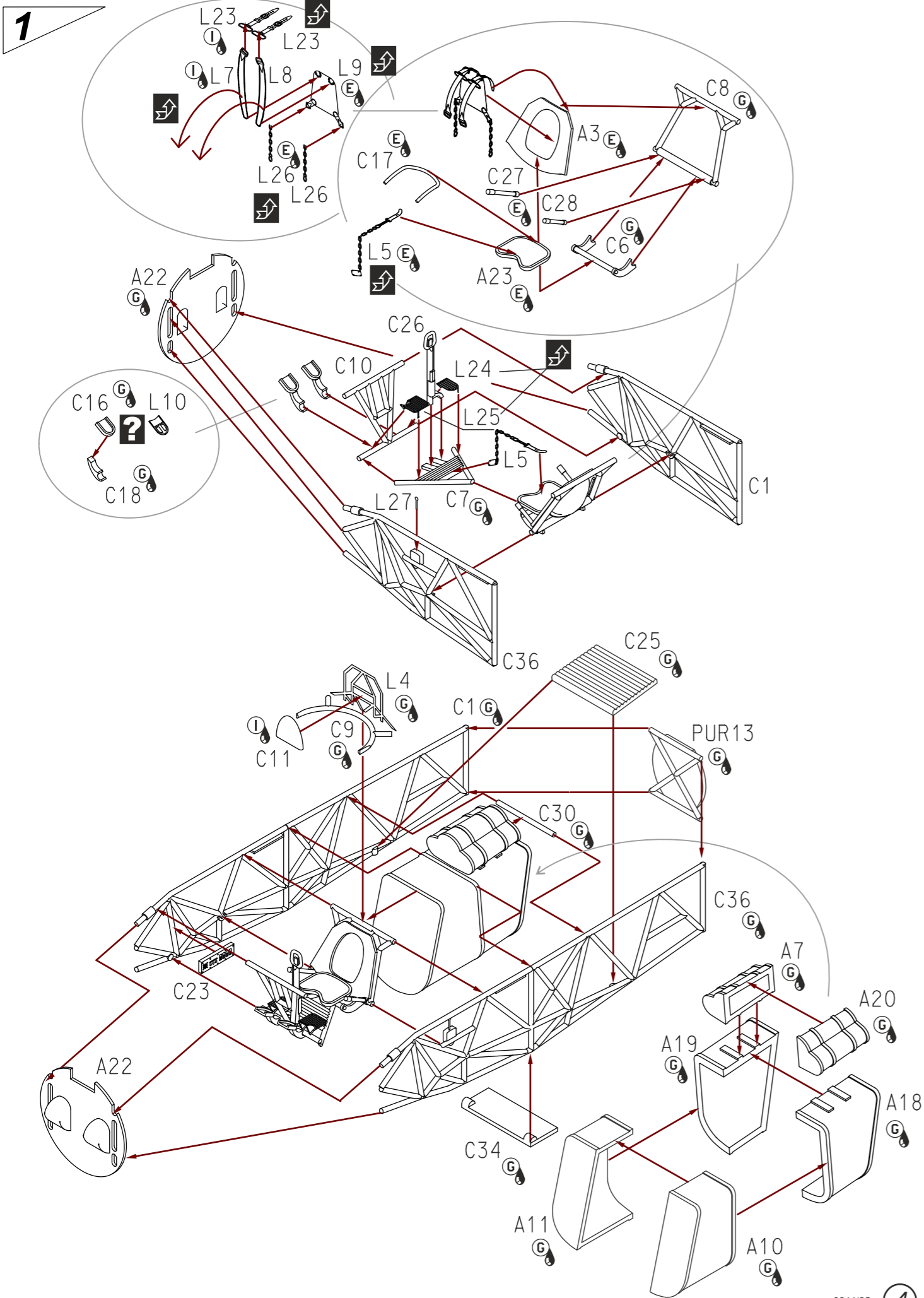
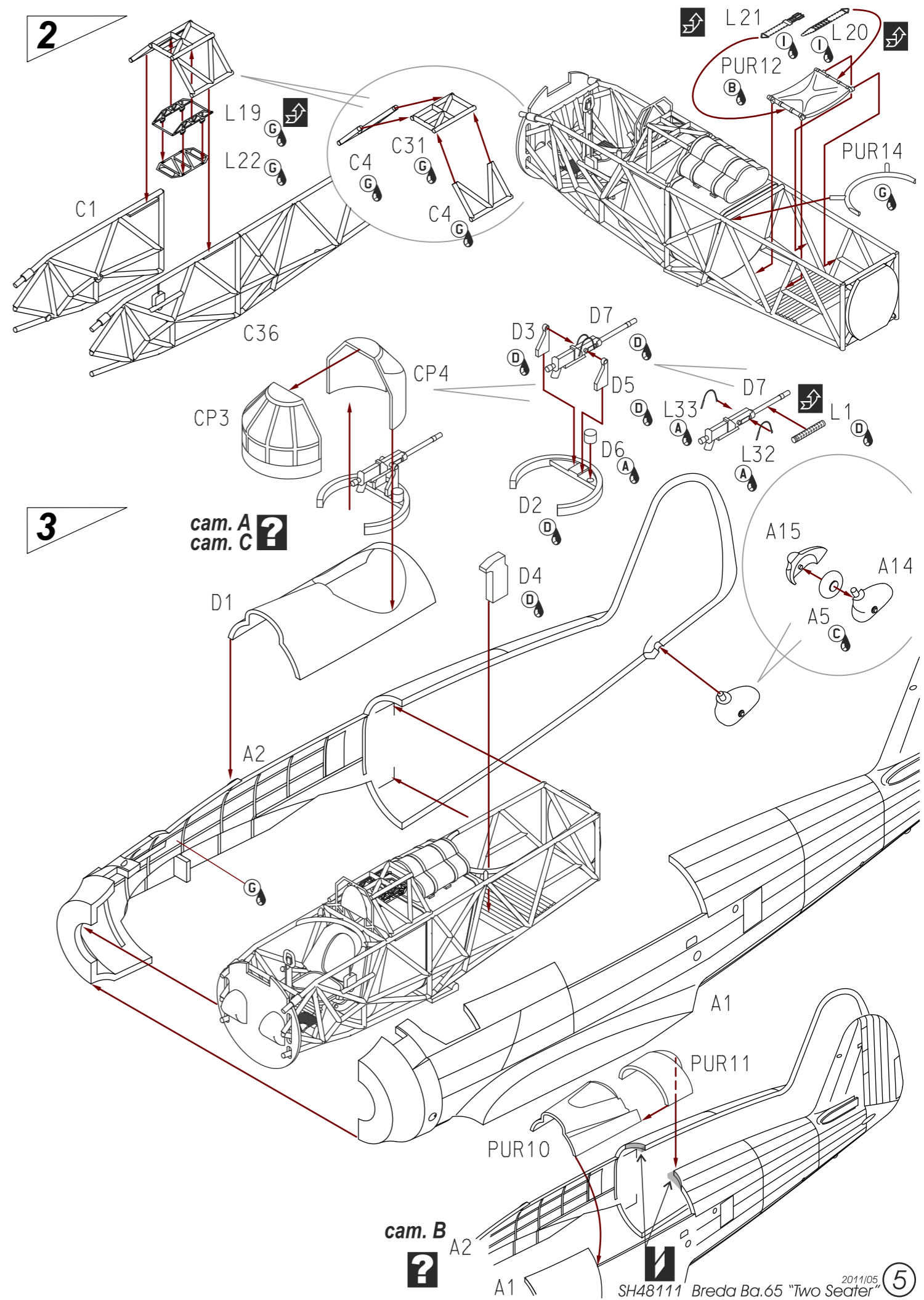
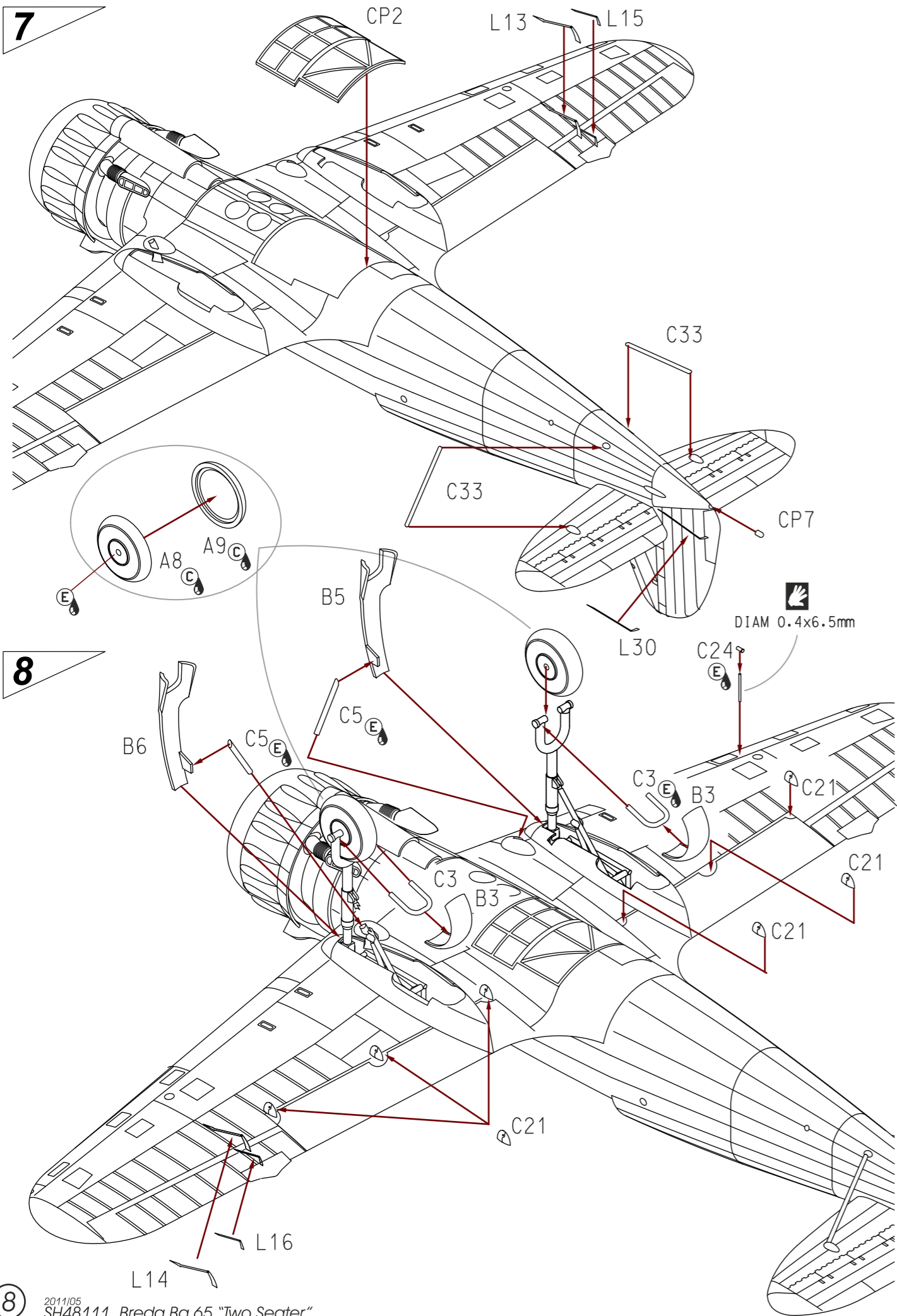
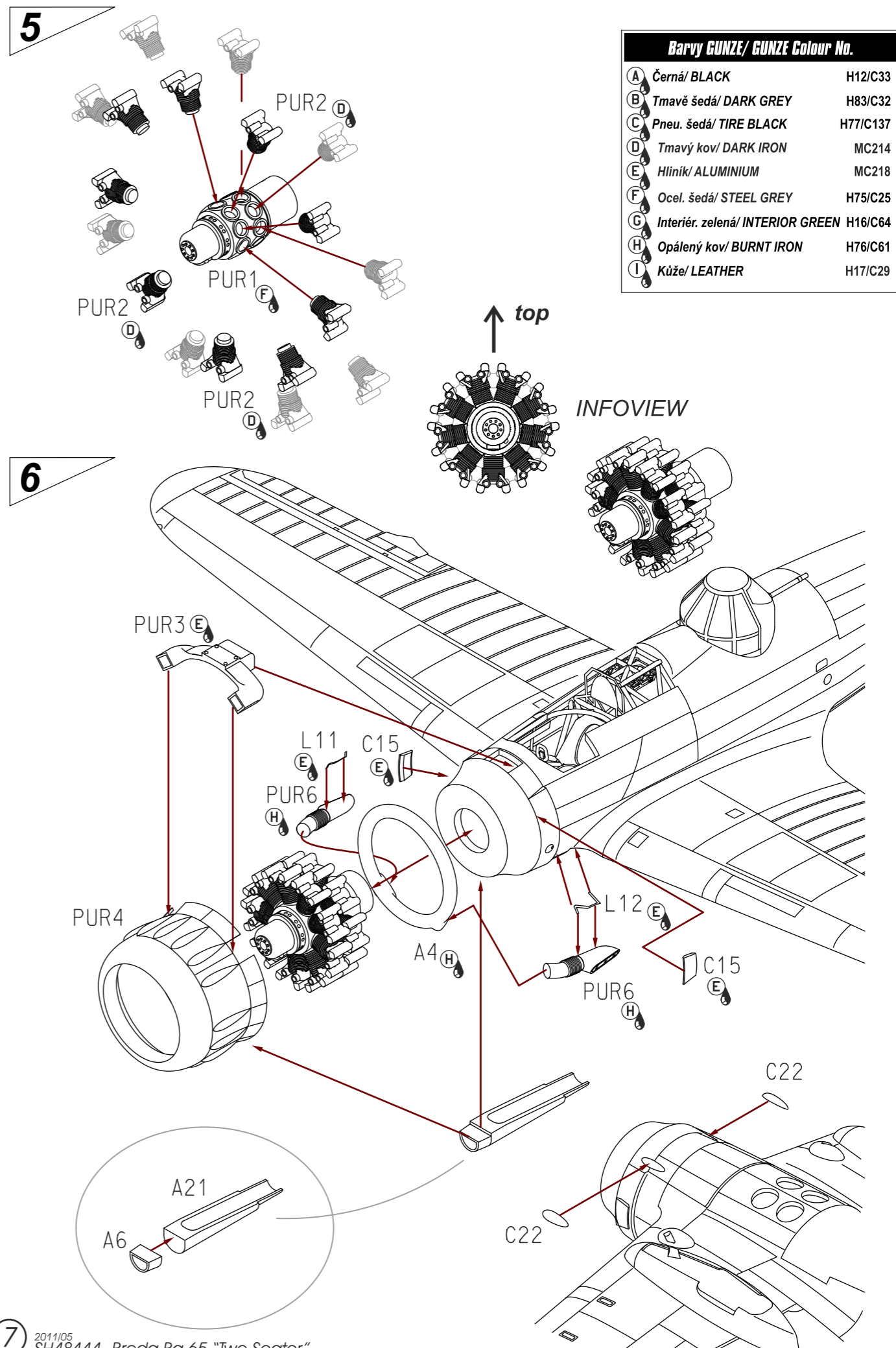
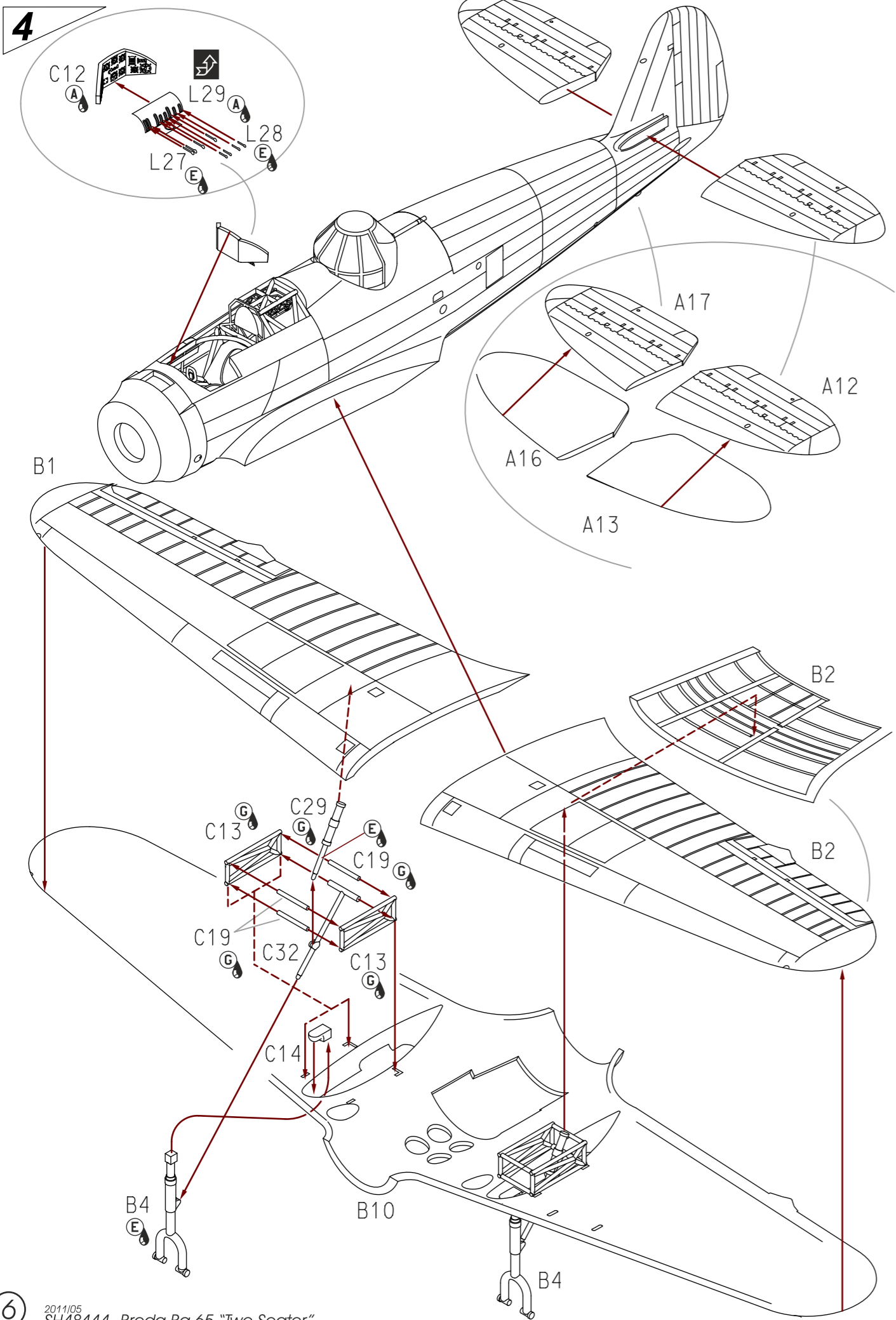


PHOTO-ETCHED Parts (L1-L33)









Barvy GUNZE/ GUNZE Colour No.		
A	Černá/ BLACK	H12/C33
B	Tmavě šedá/ DARK GREY	H83/C32
C	Pneu. šedá/ TIRE BLACK	H77/C137
D	Tmavý kov/ DARK IRON	MC214
E	Hliník/ ALUMINIUM	MC218
F	Ocel. šedá/ STEEL GREY	H75/C25
G	Interiér. zelená/ INTERIOR GREEN	H16/C64
H	Opálený kov/ BURNT IRON	H76/C61
I	Kůže/ LEATHER	H17/C29