



1/72 SCALE MODEL CONSTRUCTION KIT

BOEING B-17G FLYING FORTRESS

Probably the most outstanding Allied day bomber of the Second World War, the B-17 Fortress was in front line service throughout America's participation in the war. The success of the Fortress was a vindication of the US policy of daylight strategic bombing, and the high altitude performance of the B-17 together with its exceptionally heavy defensive armament were instrumental in overcoming the Luftwaffe defences. The final major variant of the Fortress was the B-17G which incorporated a "chin" turret mounting two 0.5in machine guns and revised waist gun positions for better protection against enemy attack; late production B-17Gs also had a revised tail gun position. When production terminated in 1945 a total of 4,035 of the G model had been produced, 85 of these having

Problemelement le bombardier de jour allié le plus remarquable de la seconde guerre mondiale, le B-17 Fortress resta en service de front pendant toute la durée de l'intervention américaine. Le succès du Fortress sanctionna la politique de bombardement stratégique de jour des USA, et la performance du B-17 au point de vue altitude, alliée à son armement défensif exceptionnellement lourd, joua un rôle critique dans la maîtrise des défenses de la Luftwaffe. La dernière version du Fortress, le B-17G comportait une tourelle "de menton" dotée de deux mitrailleuses de 0,5 pouce et présentait un agencement modifié des dispositifs de tir latéraux assurant une meilleure protection contre les attaques ennemies; sur les B-17G de fin de production, la position de tir de queue était également modifiée. Lorsque la production prit fin, en 1945, le nombre de modèles G s'élevait au total à 4 035, dont 85 avaient été affectés à

Der wahrscheinlich hervorragendste Tagesbomber der Alliierten im Zweiten Weltkrieg, die B-17 Fortress, befand sich während der ganzen amerikanischen Kriegsteilnahme an der Frontlinie im Einsatz. Der Erfolg der Fortress rechtfertigte die amerikanische Politik einer strategischen Bombardierung bei Tag, und die gute Höhenleistung der B-17 sowie ihre außergewöhnlich schwere Abwehrbewaffnung erwiesen sich bei der Überwindung der Luftwaffe-Abwehr als sehr nützlich. Die letzte gezielte Variante der Fortress war die B-17G, die sich durch einen "Kinn"-Waffenstand mit zwei 12,7mm Maschinengewehren auszeichnete und zum besseren Schutz vor Feindangriffen im Mittelteil geänderte Gewehrpositionen aufwies. Bei den B-17Gs der späteren Produktion wurde auch die Heckgewehrposition geändert. Als die Produktion im Jahr 1945 eingestellt wurde, waren insgesamt von Modell G 4035 Stück gemacht

Problemelement el más notable de los bombarderos diurnos de los Aliados durante la Segunda Guerra Mundial, la Fortaleza Volante B-17 estuvo en primera línea de servicio mientras duró la participación estadounidense en la guerra. El éxito de la Fortaleza fue una demostración de que la política estadounidense de bombardeos estratégicos diurnos era correcta, y el rendimiento de gran altura del B-17 con su armamento defensivo excepcionalmente pesado sirvieron para superar las defensas de la Luftwaffe. La variante final y más importante de la Fortaleza fue el avión B-17G que llevaba incorporada una torreta "de barbilla" con dos ametralladoras de 12,7mm y posiciones revisadas para mejora de la protección contra el ataque del enemigo; los B-17G de producción posterior tenían también una posición revisada de ametralladora de cola. Cuando en 1945 se terminó la producción se habían construido un total de 4,035 del

Questo è probabilmente il bombardiere diurno "per eccellenza" della Forza Armate Alleate della Seconda Guerra Mondiale. Il B-17 Fortress fu in servizio di prima linea durante l'intero periodo bellico con la partecipazione americana. Il successo del Fortress confermò la strategia americana che preludeva il bombardamento diurno. La performance ad alta altitudine del B-17, unitamente all'eccezionale equipaggiamento di difesa di questo apparecchio, furono di importanza primaria per sovrapporre l'aviazione tedesca. La variante definitiva più significativa del Fortress fu il modello B-17G che comprendeva una torretta di sagoma originale - rassomigliante un "doppio mento" - che alloggiava due mitragliatrici da 0,5 pollici; oltre a questa miglioria, il nuovo modello presentava posizioni migliorate per le mitragliatrici montate nella sezione centrale, che fornivano una protezione maggiore contro l'attacco nemico. Il B-17G di produzione successiva presentavano inoltre una postazione rielaborata per il cannone di coda. Al termine della produzione,

been allocated to the RAF. The B-17G which is the subject of this model, was one of the aircraft operated by the 447th Bombardment Group of the US 8th Air Force and is typical of the late production models of this version. The lack of camouflage and the bright unit markings carried provide a good illustration of the almost complete air superiority which had been achieved by the end of the war in Europe. The Boeing B-17G was powered by four Wright Cyclone air-cooled radial engines, each of 1,200hp giving a maximum speed of 300mph at 39,000ft and a range of approximately 2,000 miles. Maximum bomb load was 8,000lb and defensive armament consisted of either twelve or thirteen 0.5in machine guns. Wing span 103ft 9 3/4in and length 74ft 4in.

La RAF. Le B-17G qui est le sujet de ce kit était l'un des appareils utilisés par le 447e Groupe de Bombardement de la 8e Armée de l'Air des USA et est caractéristique des modèles de fin de production de cette version. L'absence de camouflage et les indications de couleur vive que porte l'appareil illustrent parfaitement la supériorité aérienne quasi-absolue acquise en Europe, à la fin de la guerre. Le Boeing B-17G était propulsé par quatre moteurs en étoile à refroidissement d'air Wright Cyclone, de 1 200CV chacun, donnant une vitesse maximum de 483km/h à 9 144m d'altitude et un rayon d'environ 3 218km. La charge de bombes maximum était de 3 628kg et l'armement défensif consistait en douze ou treize mitrailleuses de 0,5 pouce. Envergure: 31,60m; longueur: 22,65m.

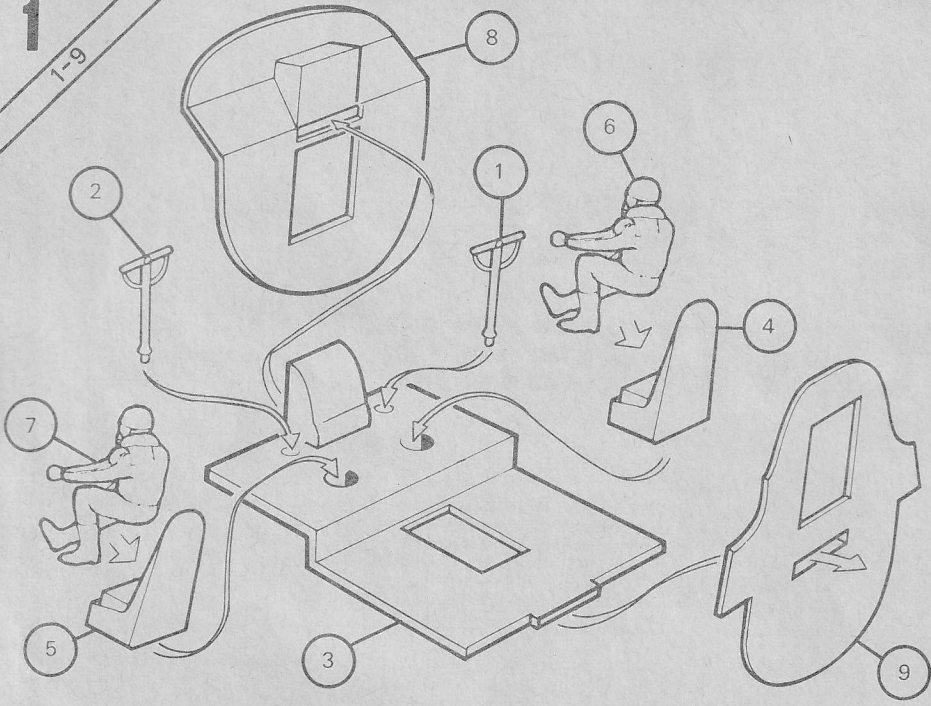
worden, 85 davon für die RAF. Die B-17G, die mit diesem Modell dargestellt wird, war eines der von der 447. Bombardierungsgruppe der US 8th Air Force geflogenen Flugzeuge, ein typisches Beispiel für ein spätes Modell dieser Version. Die fehlende Tarnung und die leuchtenden Verbandszeichen sind ein klarer Beweis für die eindeutige Überlegenheit, die sich die Alliierten bis zum Ende des Krieges erworben hatten. Die Boeing B-17G hatte vier luftgekühlte Wright Cyclone Sternmotoren von je 1200PS, die es in einer Höhe von 9144m bei einer Reichweite von ca. 3218km auf eine Höchstgeschwindigkeit von 483km/h brachten. Die maximale Bombenlast betrug 3628kg, und die Abwehrbewaffnung bestand entweder aus zwölf oder aus dreizehn 12,7mm Maschinengewehren. Spannweite 31,60m, Länge 22,65m.

modelo G, 85 de los cuales se habían asignado a la RAF. El B-17G que corresponde a este modelo, era uno de los aviones con que operaba el 447o Grupo de Bombardeos de la 8a Fuerza Aérea estadounidense y es típico de la producción posterior del aparato. La falta de camuflaje y las brillantes marcas de la unidad que llevaba proporcionan una buena ilustración de la casi completa superioridad aérea que se había conseguido hacia el final de la guerra en Europa. El Boeing B-17G estaba propulsado por cuatro motores radiales refrigerados por aire Wright Cyclone, cada uno de 1.200CV, que proporcionaban una velocidad máxima de 483,4ph a 9.144m y una autonomía aproximada de 3.218,00kms. La carga máxima de bombas era de unos 3628 kgs y el armamento defensivo consistía en doce o trece ametralladoras de 12,7mm. Envergadura, 31,60m y longitud 22,65m.

nel 1945, ben 4035 apparecchi modello "G" erano stati sfornati! E 85 di questi erano in dotazione della RAF. Il B-17G, oggetto del presente modellino, fu uno dei primi apparecchi del 447mo Gruppo Bombardieri dell'8va Divisione Americana dell'Aeronautica ed è tipico dei modelli più recenti di questa versione. L'assenza della mimetizzazione e la presenza di contrassegni sgargianti forniscono una chiara indicazione della supremazia quasi totale conseguita al termine della guerra in Europa. Il Boeing B-17G era azionato da quattro motori radiali Wright Cyclone raffreddati ad aria, da 1200HP l'uno, che permettevano all'apparecchio di conseguire una velocità massima di 300 miglia/h (quasi 483km/h) a 30.000 piedi (9144m) con un'autonomia di circa 2000 miglia (3218km). Il carico massimo di bombe era 8.000 libbre (3628kg). L'armamento era costituito da 12 o 13 mitragliatrici da 0,5 pollici. Apertura alare: 103 piedi e 9,172 pollici (quasi 31,6m); lunghezza, 74 piedi e 4 pollici (22,65m).

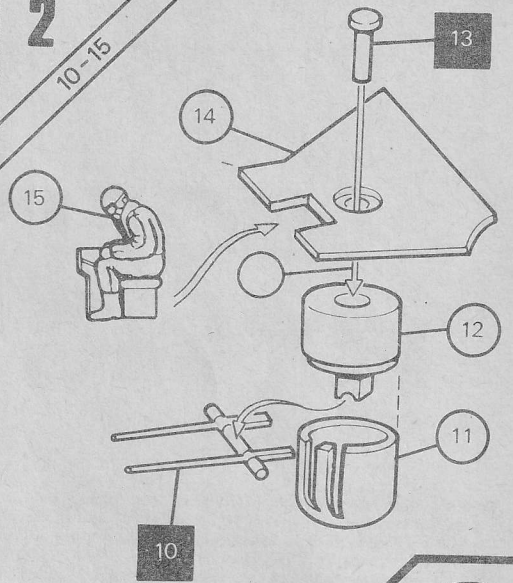
1

1-9



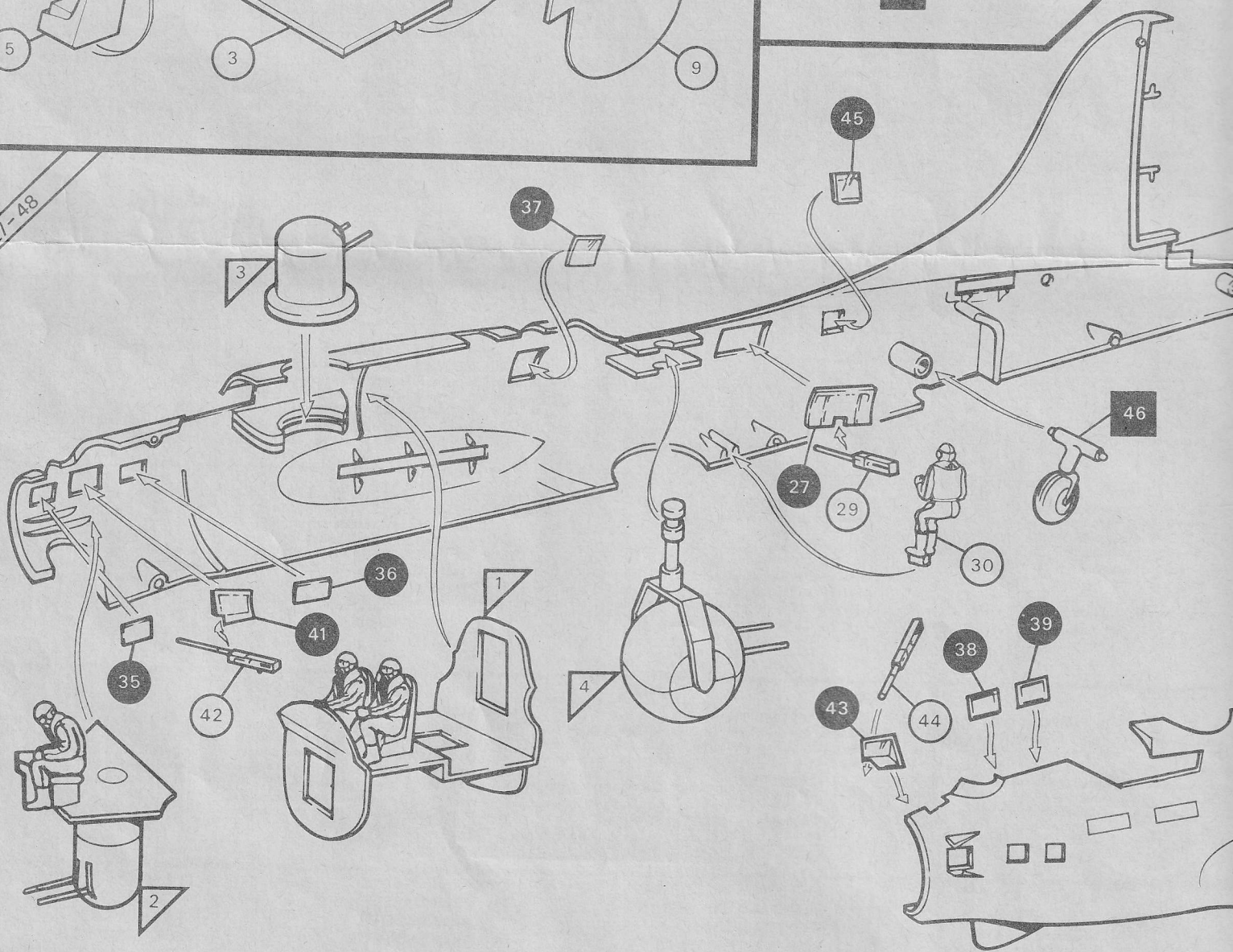
2

10-15



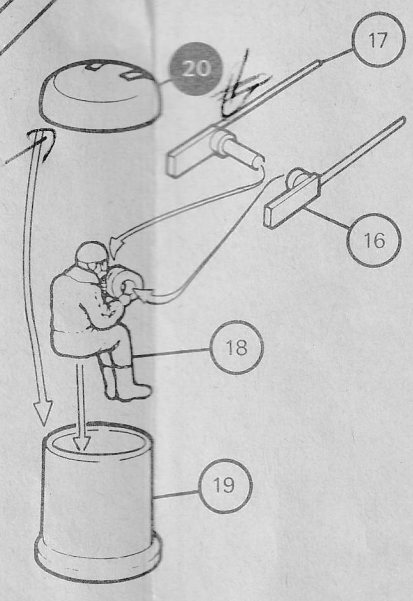
5

27-48



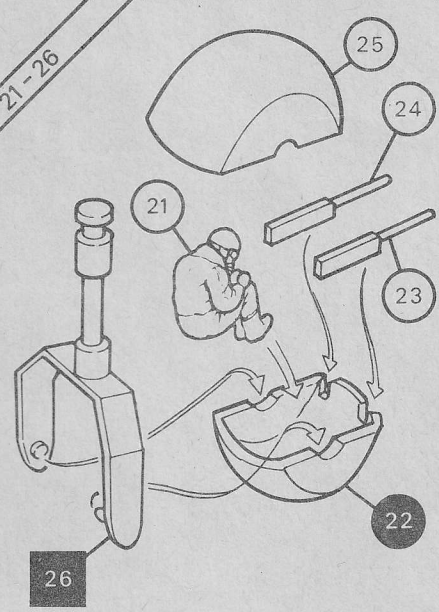
3

16-20

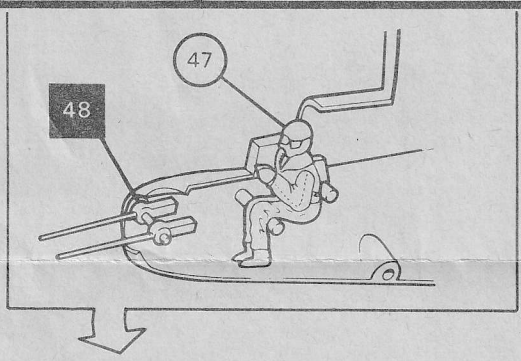


4

21-26



28



48

34

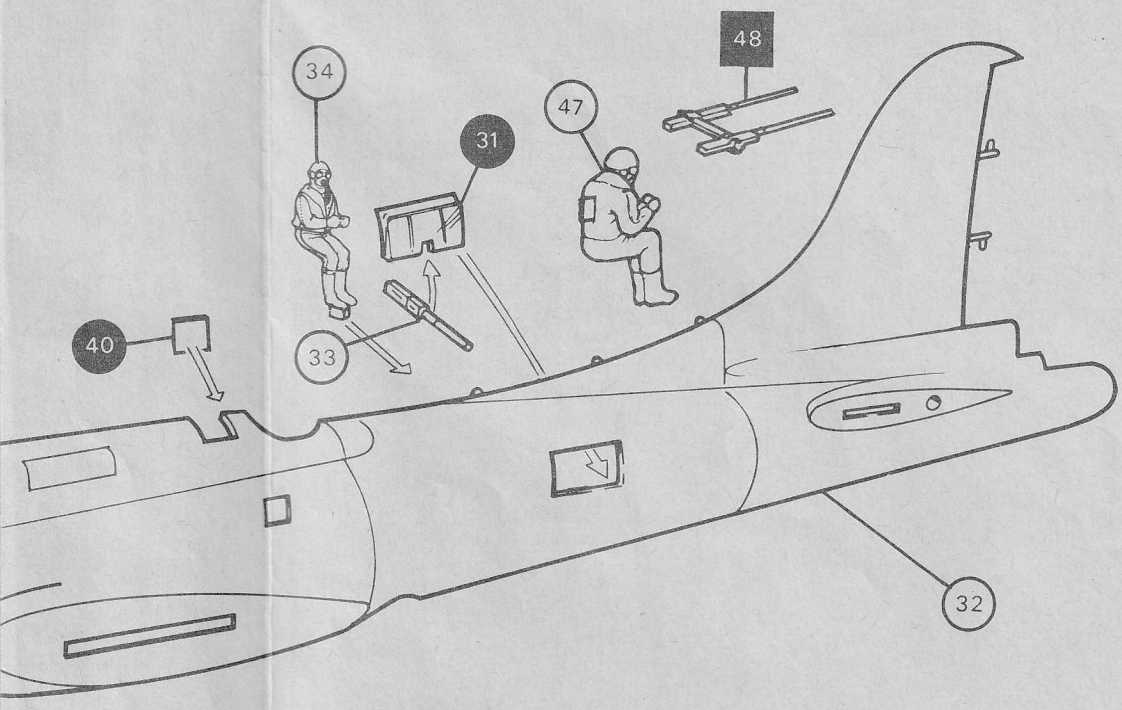
47

31

33

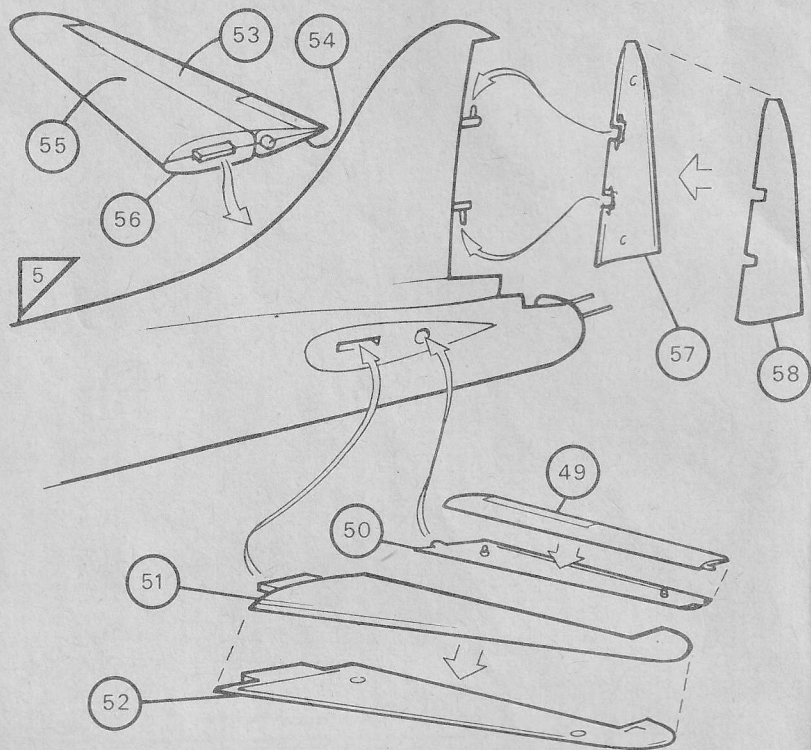
40

32

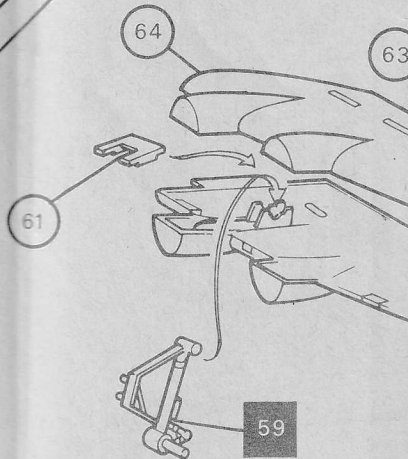


6

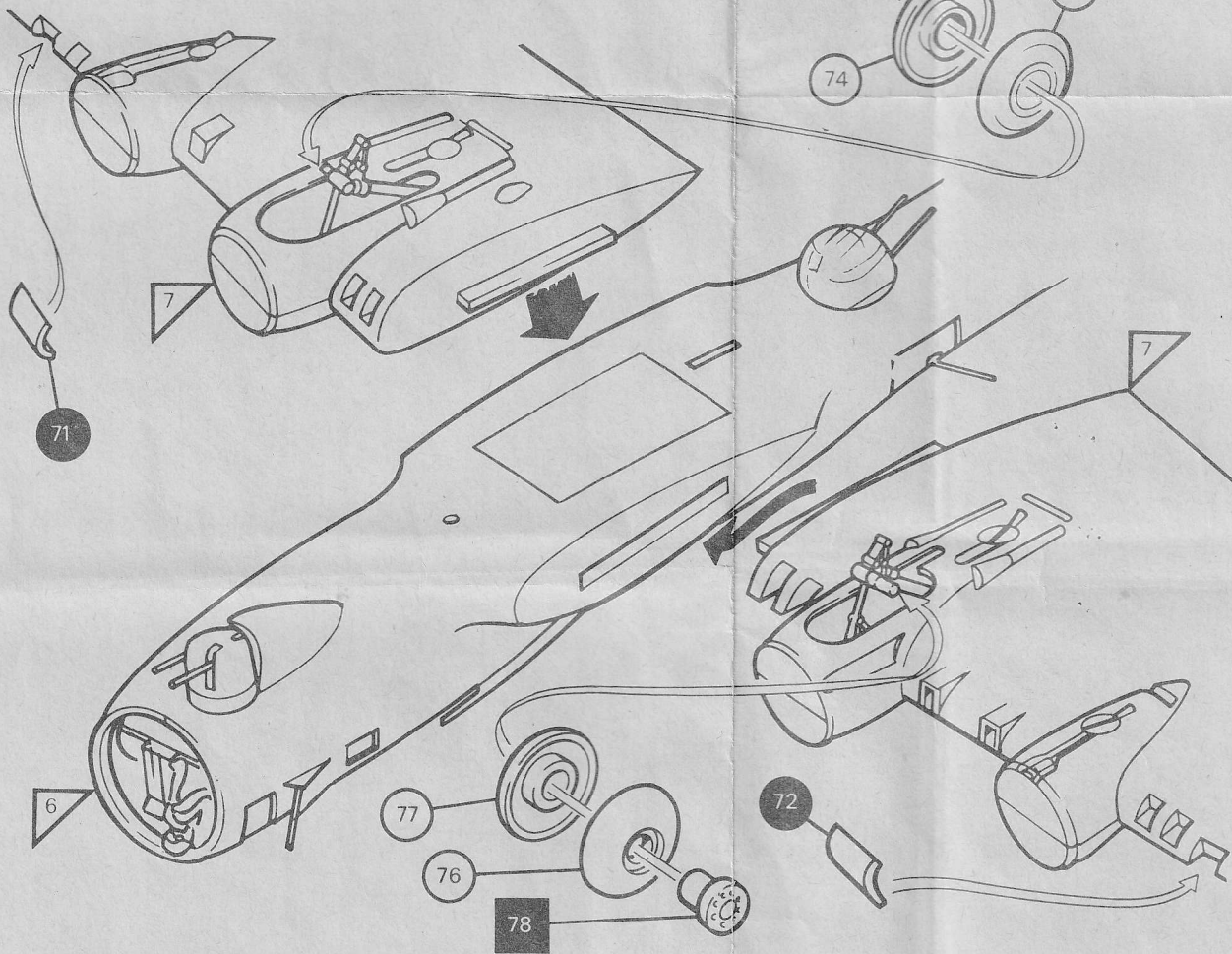
49-58

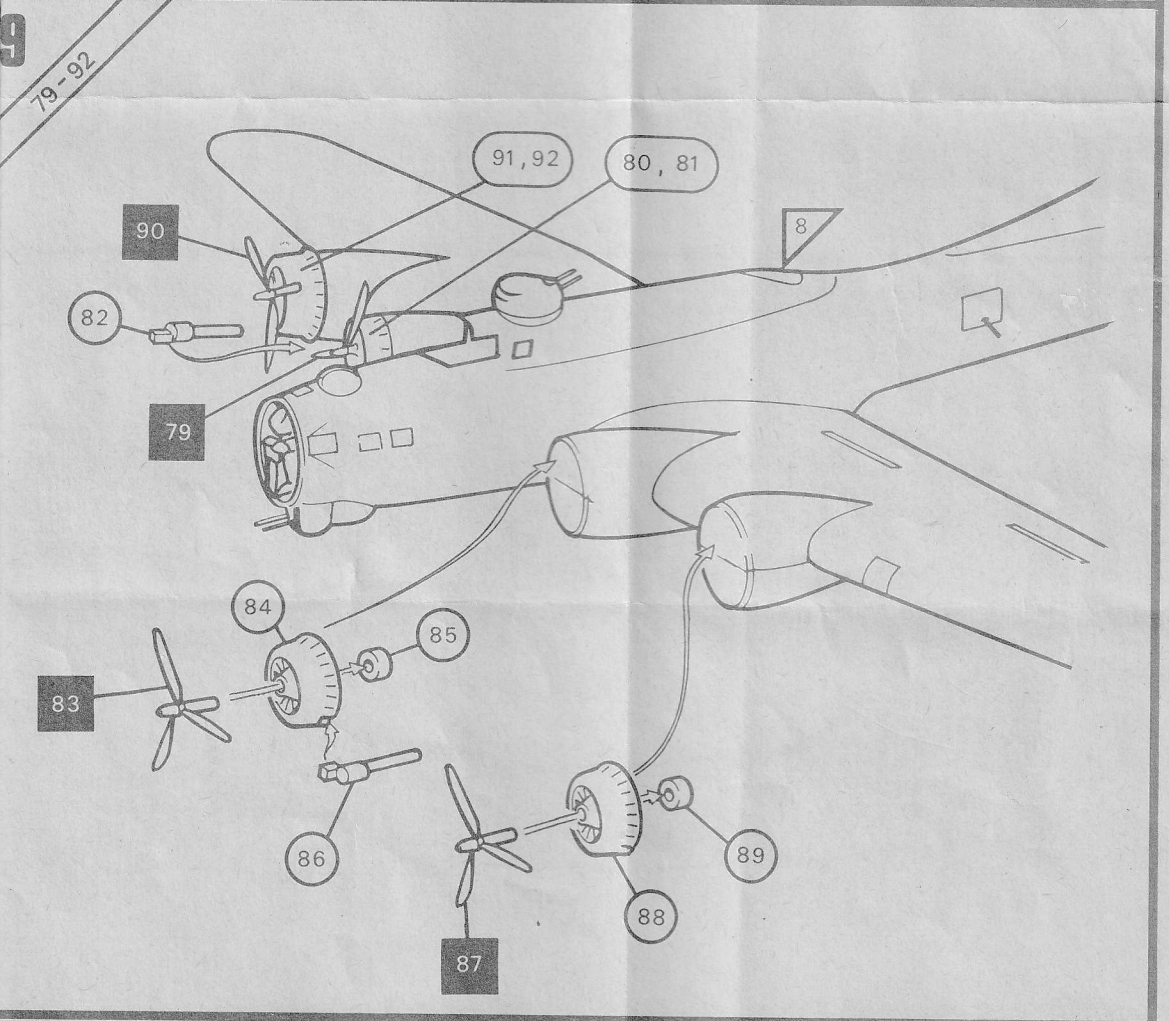
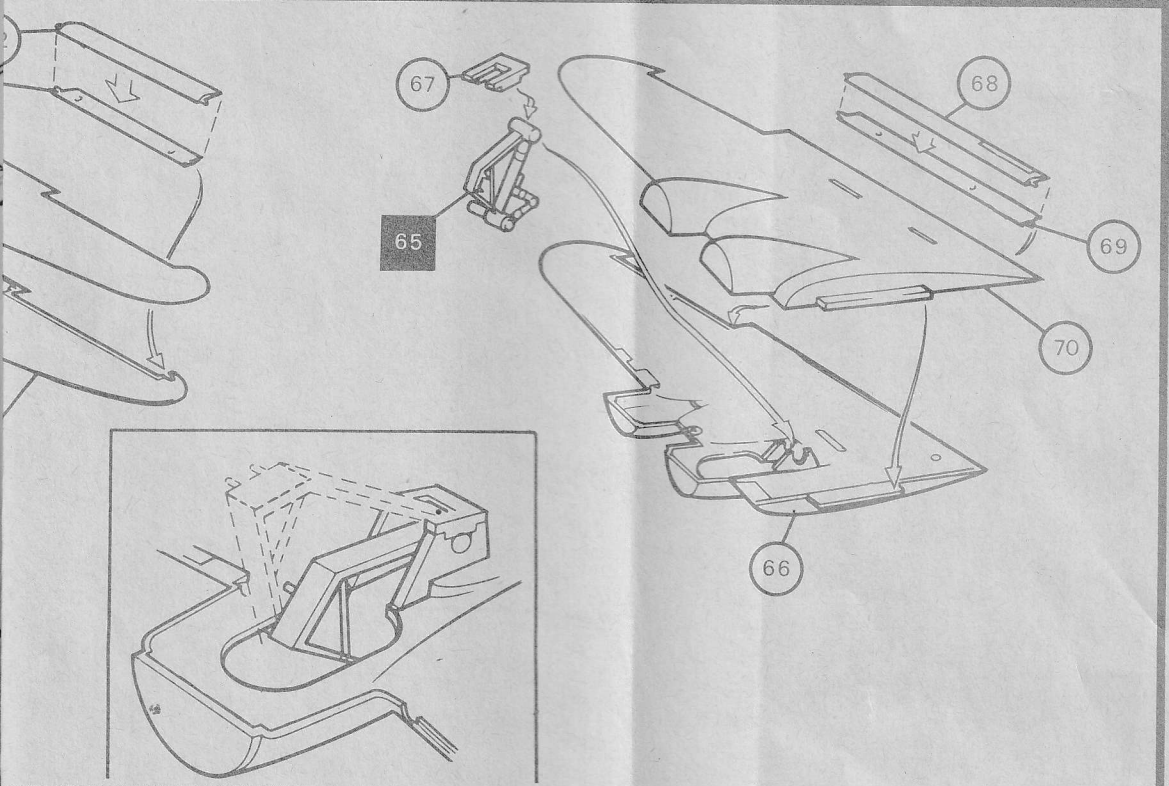
**7**

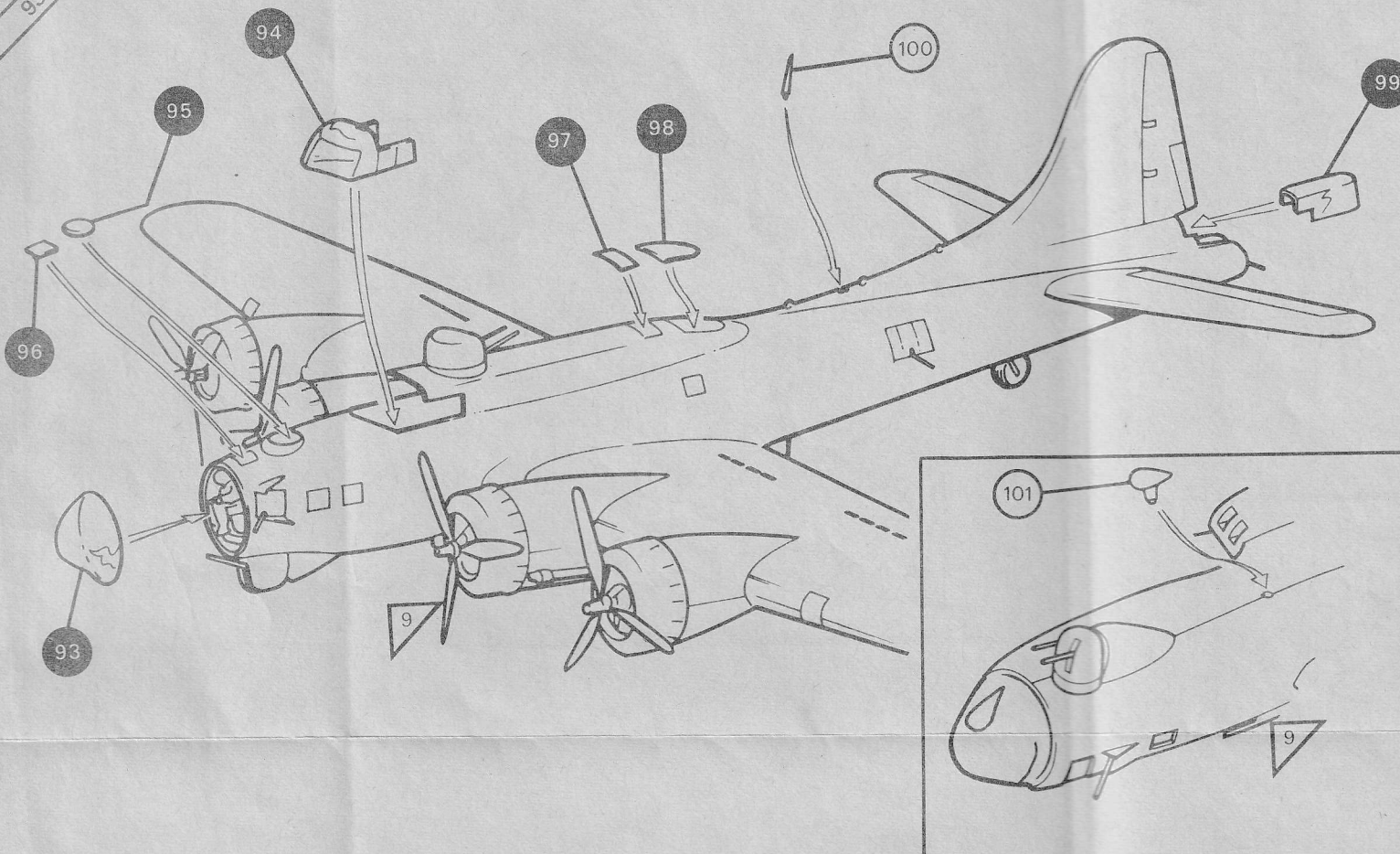
59-70

**8**

71-78







Apply transfers, separate into required subjects dip in warm water for a few seconds, slide off backing into position shown in illustration.

Appliquer les décalcomanies, découper les sujets voulus, les tremper dans de l'eau tiède pendant quelques secondes, mettre en place et décoller le dos comme le montre l'illustration.

Dekals aufzukleben, aussortieren, einige Sekunden lang in warmes Wasser tauchen und dann von der Unterlage herunter in die gewünschte Position schieben (siehe Abbildung).

Para aplicar las calcomanías, separa deseados, sumergir en agua tibia de segundos y colocar en posición, de dorso como muestra la ilustración.

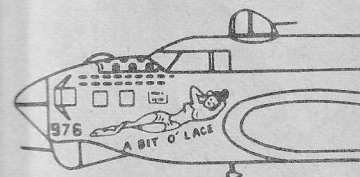
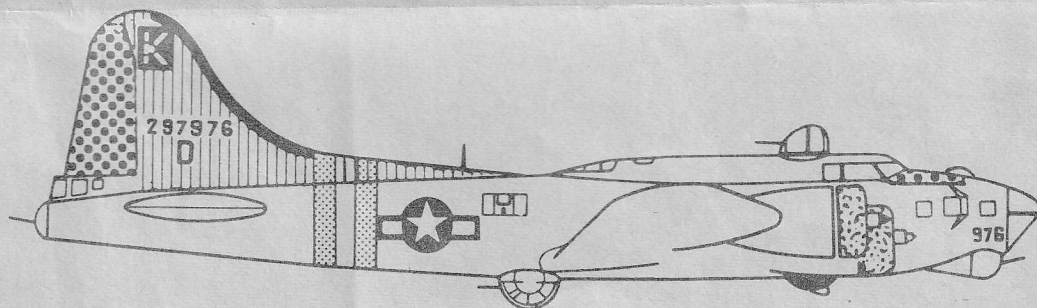
M5 LIGHT BROWN
BRUN CLAIR
HELL BRAUN
MARRÓN CLARO
MARRONE CHIARO

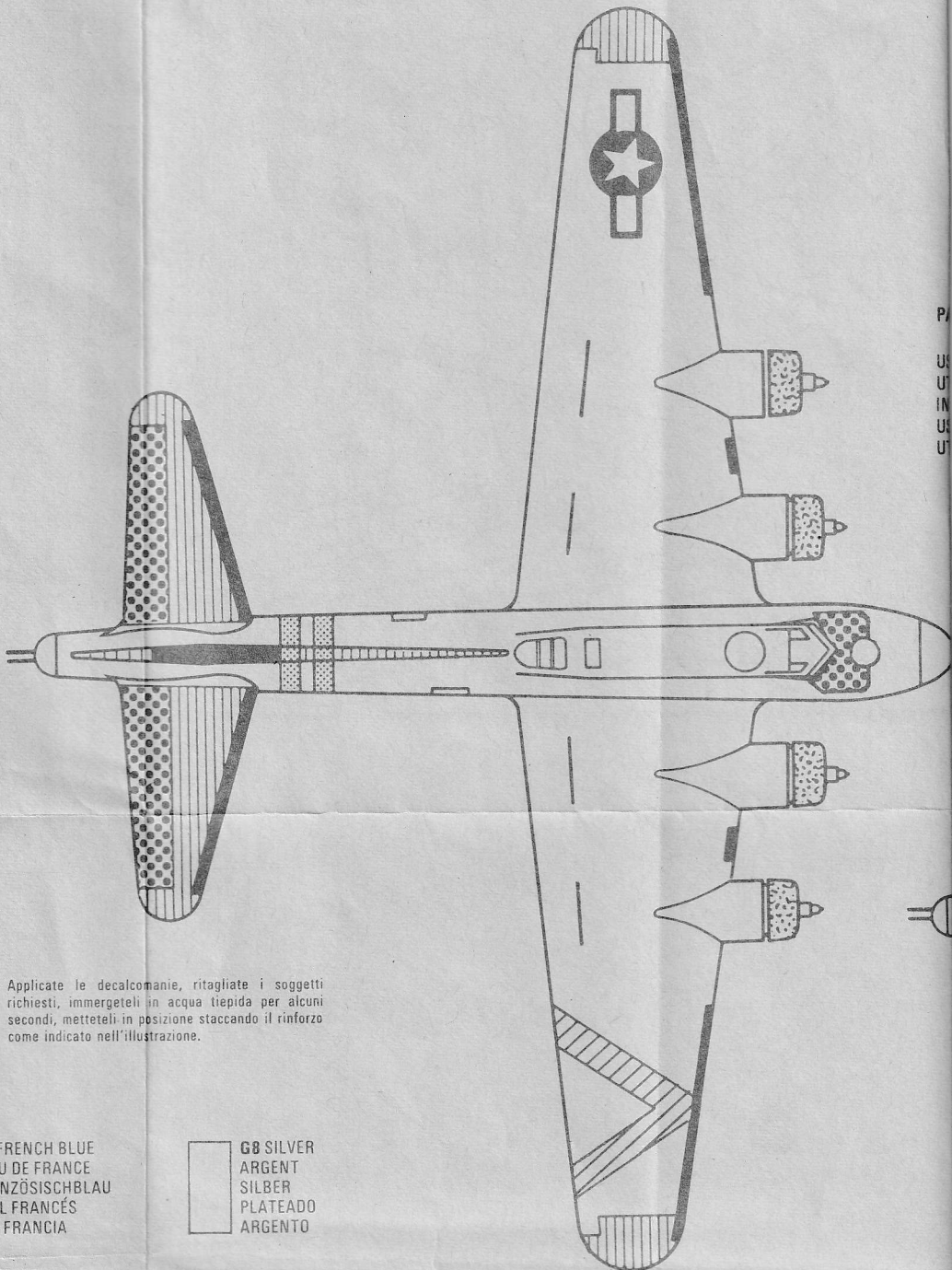
M6 BLACK
NOIR
SCHWARZ
NEGRO
NERO

M10 WHITE
BLANC
WEISS
BLANCO
BIANCO

M18 LIGHT BRUNSWICK GREEN
VERT BRUNSWICK CLAIR
HELLBRAUNSCHWEIGGRÜN
VERDE BRUNSWICK CLARO
VERDE BRUNSWICK CHIARO

G2 YELLOW
JAUNE
GELB
AMARILLO
GIALLO



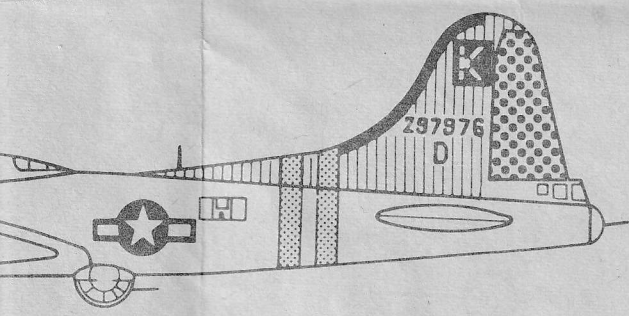


mas
nos
el

Applicate le decalcomanie, ritagliate i soggetti richiesti, immergeteli in acqua tiepida per alcuni secondi, metteteli in posizione staccando il rinforzo come indicato nell'illustrazione.

G6 FRENCH BLUE
BLEU DE FRANCE
FRANZÖSISCHBLAU
AZUL FRANCÉS
BLU FRANCIA

 **G8 SILVER**
ARGENT
SILBER
PLATEADO
ARGENTO



INT NOS. M5 M6 M10 M18 G2 G6 G8

USE IN CONJUNCTION WITH BOX ARTWORK
UTILISER EN SUIVANT L'ILLUSTRATION SUR LA BOITE
VERBINDUNG MIT DEM DECKELBILD BEACHTEN
PAR DE ACUARDO CON LA ILUSTRACION DE LA CAJA
UTILIZZARE SECONDO L'ILLUSTRAZIONE SULLA SCATOLA

