



12363

* You can download the latest version of an instruction manual for this model by visiting www.academyhobby.com, clicking the link for 'INSTRUCTION & DOWNLOAD' and entering the item number. 본 제품의 조립 중 궁금한 점은 www.academy.co.kr 접속 후 메뉴 '자료실' → '프라모델' 로 이동하여 해당 제품명을 입력하면 최신의 설명서를 확인 할 수 있습니다.

Warning in Assembly of Model Kits
조립전의 주의사항 Take care not to injure yourself while using the modeling tools to cut or trim parts. 공구를 이용하여 부품을 다듬고 자를 경우 손을 다치지 않도록 주의를 기울여 주십시오

CAUTION!
-주의-

<Read this before you begin>
-Study the instructions before assembling.
-Check the fit of each piece before cementing into place.
-Never use cement or paint near open flame.
-Do not use too much cement to join parts.
-Open a window or make area well ventilated when cement or paint is in use.
-Tear up and throw away the empty plastic bags to avoid danger of suffocation for little children.

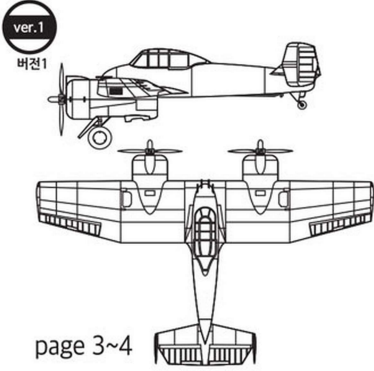
<조립하기 전에>
-부품을 조립하기 전에 설명서를 잘 읽어본 후 조립한다.
-접착하기 전에 부품을 맞추어 확인한 후 조립한다.
-부품을 자를 때에는 칼이나 니퍼로 깨끗이 잘라준다.
-접착제를 사용할 곳과 사용하지 않는 곳에 주의하고 너무 많이 바르지 않도록 한다.
-에나멜 페인트나 접착제를 사용할 때에는 창문을 열어 환기를 시키고 화기를 멀리한다.
-사용 후 남은 부품은 어린이의 손에 닿지 않도록 잘 처리한다.

CEMENT 접착제	CEMENT 접착제 금지	X2 수만큼 조립	DECAL 전사지	BALLAST 무게추	PE 애칭	FILL 채움
CUT 잘라냄	OPTION 선택	OPPOSITE 반대측	HOLE 뚫어줌	CAUTION 주의	INSTANT CEMENT 순간 접착제	VER.1 버전

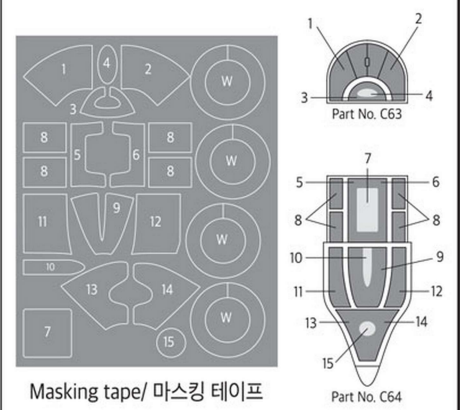
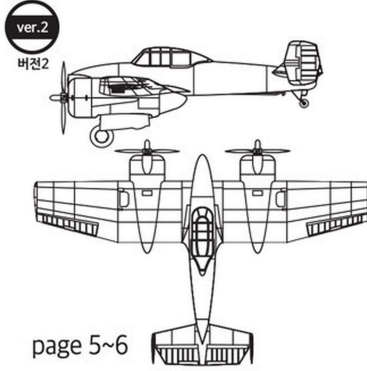
PAINT INDEX	Humbrol		GSI Creos		Lifecolor	Testor / Model Master		Revell		Vallejo		AK Inter-active	MAIN COLOR
	Enamel	Acryl	Aqueous Hobby Color	Mr.Color		Enamel	Acryl	Enamel	Acryl	Model Color	Model Air		
1 CLEAR RED	1321		H90	47		4630				934		11213	유광 빨간색
2 CLEAR GREEN	1325		H94	138		4668				936			투명 녹색
3 FLAT BLACK	33	33	H12	33	LC02	1749	4768	32108	36108	950	57	11029	무광 검은색
4 ZINC CHROMATE TYPE 1	151		H58	27	UA004	1715	4736			833	10	11858	징크 크로메이트 1
5 STEEL	53	53	H18	28	LC76	1795	4681	32191	36191	863	72	11210	스틸
6 SILVER	11	11	H8	8	LC74	2914	4678	32190	36190	997	63	11209	은색
7 INSIGNIA WHITE	22	22	H316	316	LC51	1745	4696	32104	36104	842	1	11868	인시그니아 화이트
8 RED BROWN	160	160	H47	41	UA205	2152	4861	32381	36381	984	41	169	레드 브라운
9 DARK GULL GRAY FS 36231	140		H317	317	UA033	1740	4755	32179	36179	991		2304	다크 걸 그레이
10 NAVY BLUE FS 15042	181		H54	14	UA047	1717	4686	32350	36350	898	300		네이비 블루
11 INTERMEDIATE BLUE FS 35164	144		H56	72	UA045	1720	4744			903	299	2054	인터미디어트 블루
12 GLOSS YELLOW	188		H329	329	LC53	1707	4683	32112	36112	953	2	739	유광 노란색

MANUAL

12363 1/48 USN XF5F-1 SKYROCKET



OPTION
선택

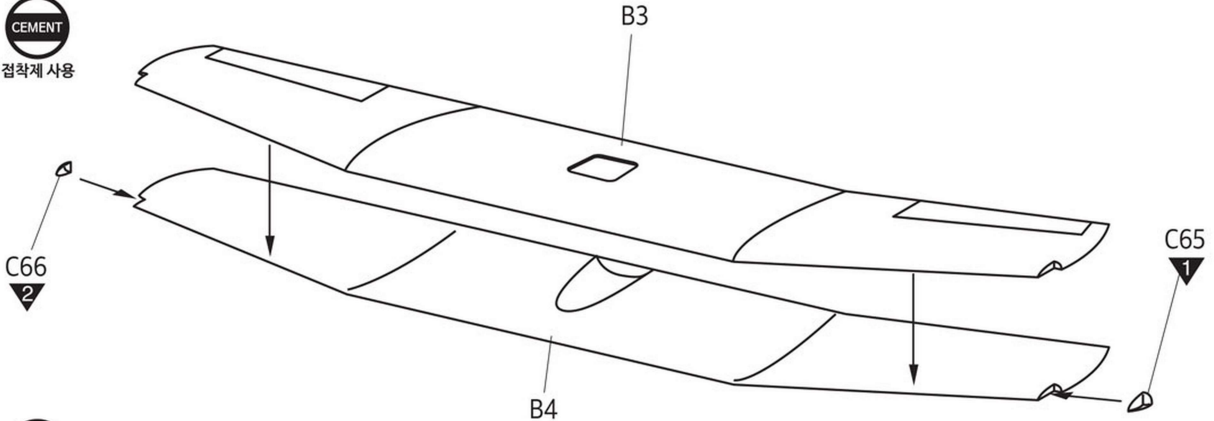


ver.1/ Early(short-nose)

ver.2/ Late(long-nose)

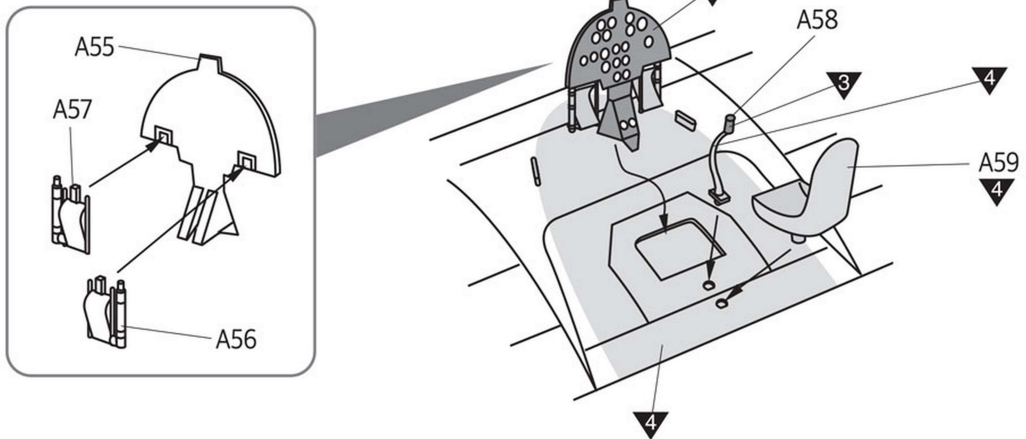
1

CEMENT
점착제 사용



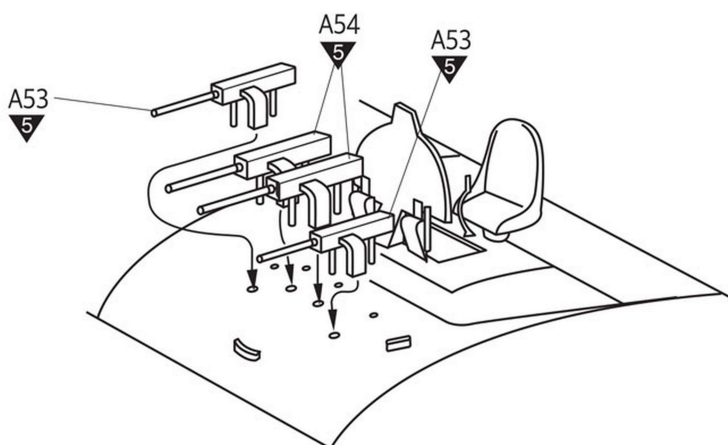
2

CEMENT
점착제 사용



3

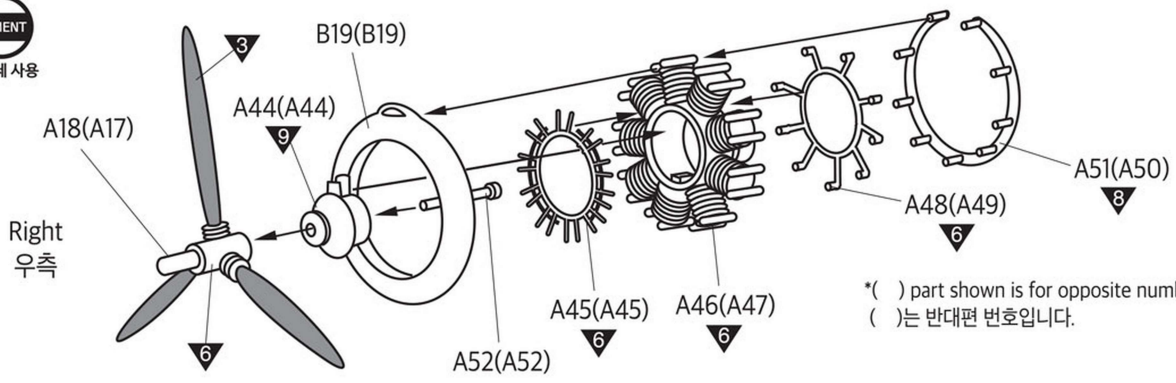
CEMENT
점착제 사용



ver.2 Late(long-nose)
버전2
Go to page 5
5페이지로 이동

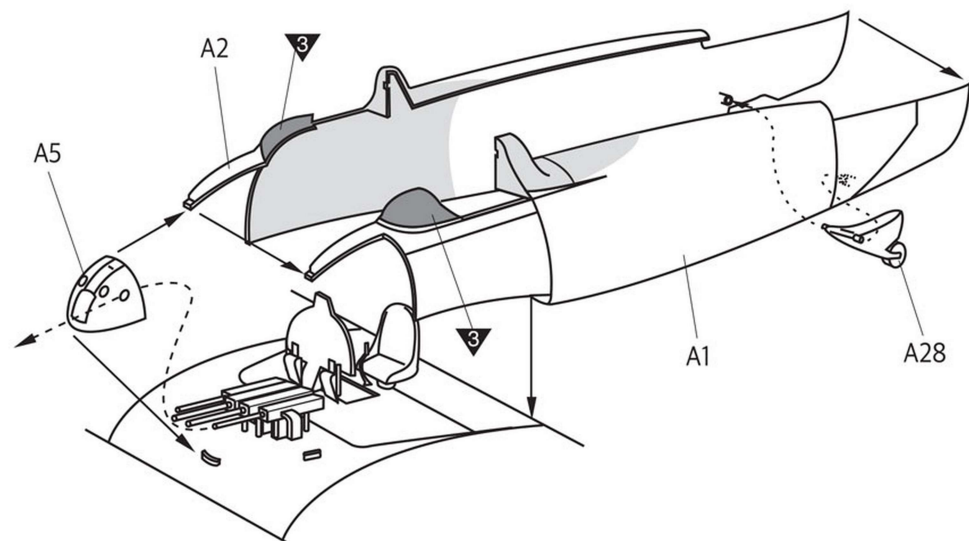
4

CEMENT
점착제 사용



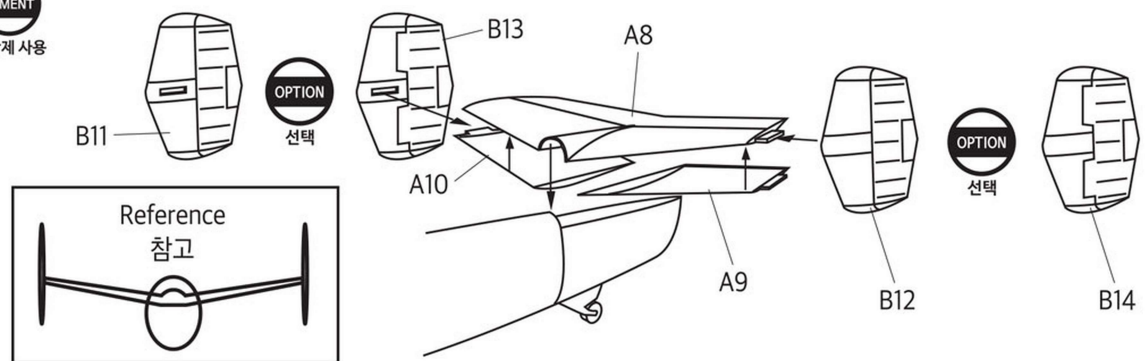
5

CEMENT
점착제 사용



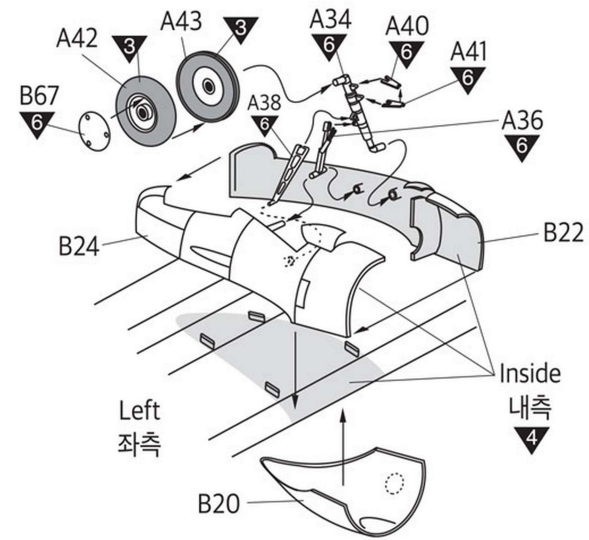
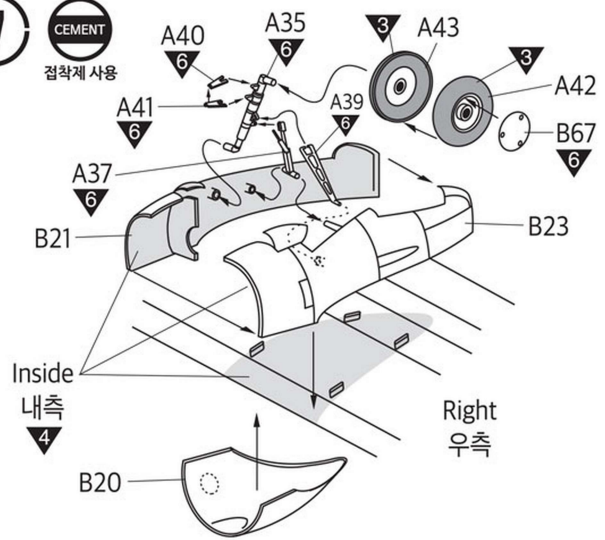
6

CEMENT
점착제 사용



7

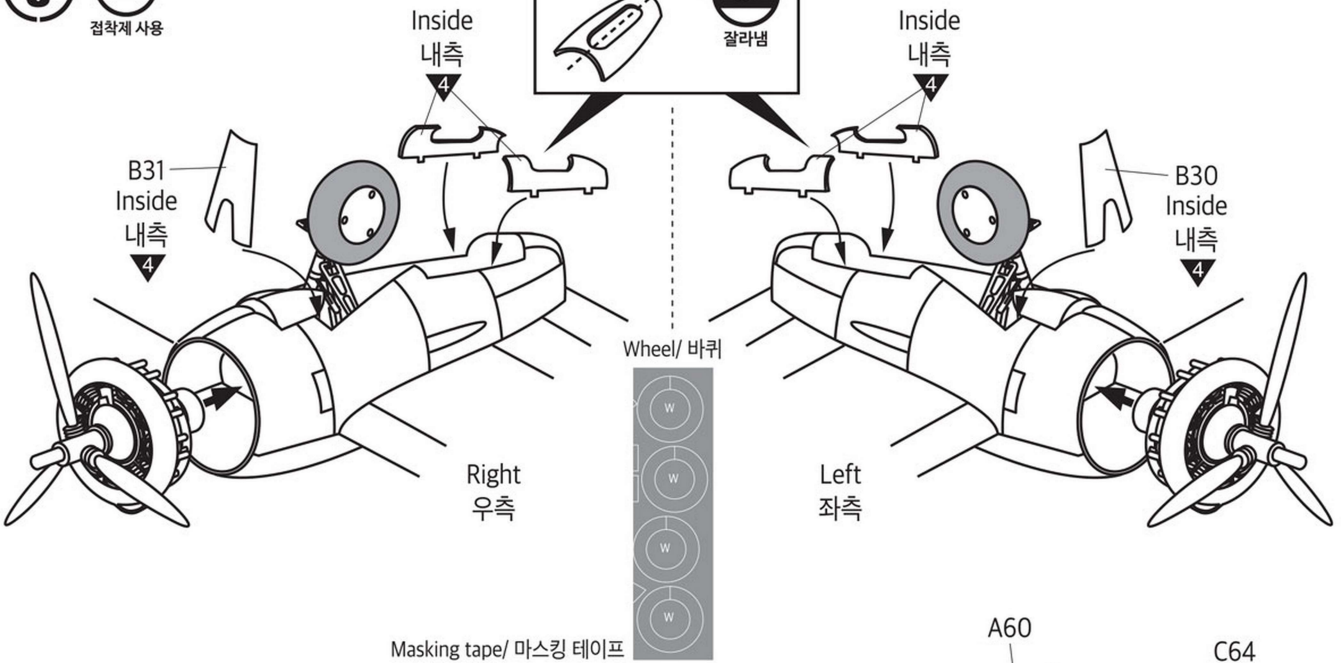
CEMENT
점착제 사용



ver.1/ Early(short-nose)

8

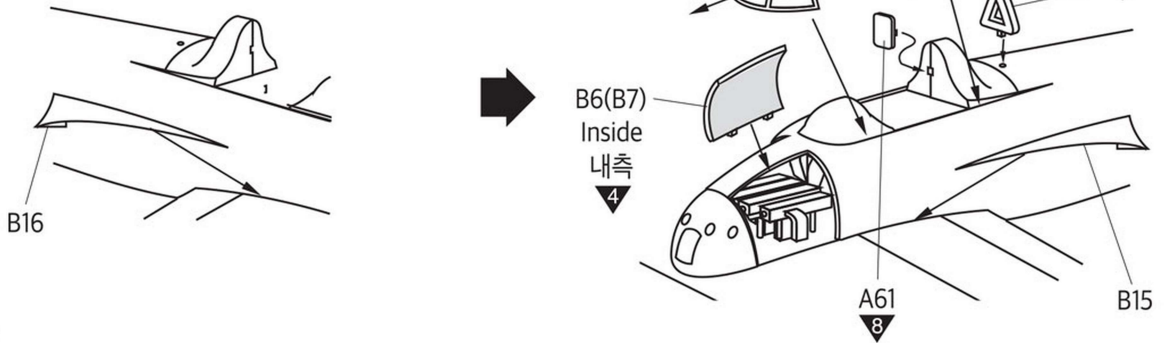
CEMENT
접착제 사용



9

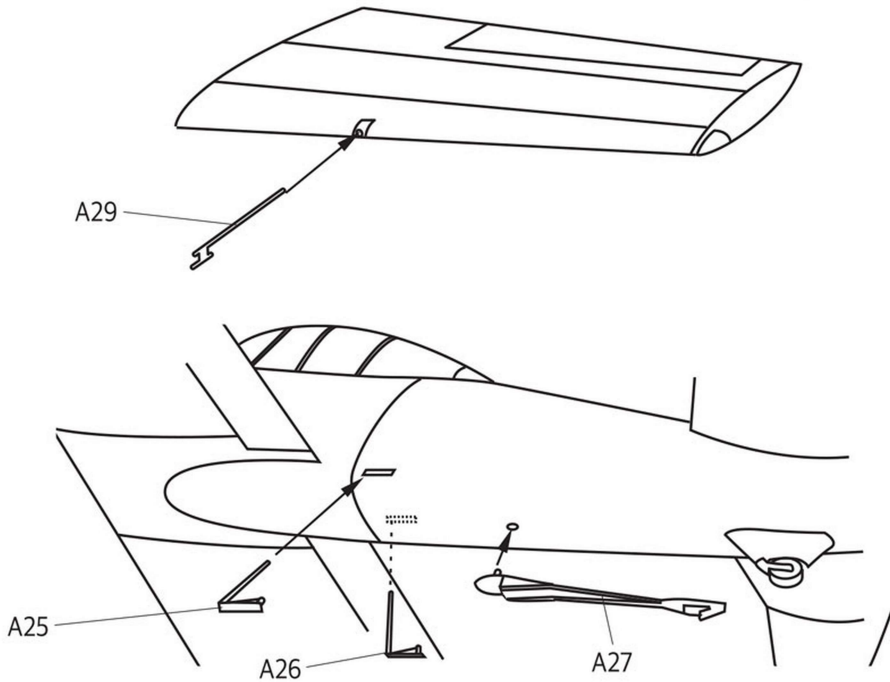
CEMENT
접착제 사용

*() part shown is for opposite number.
()는 반대편 번호입니다.



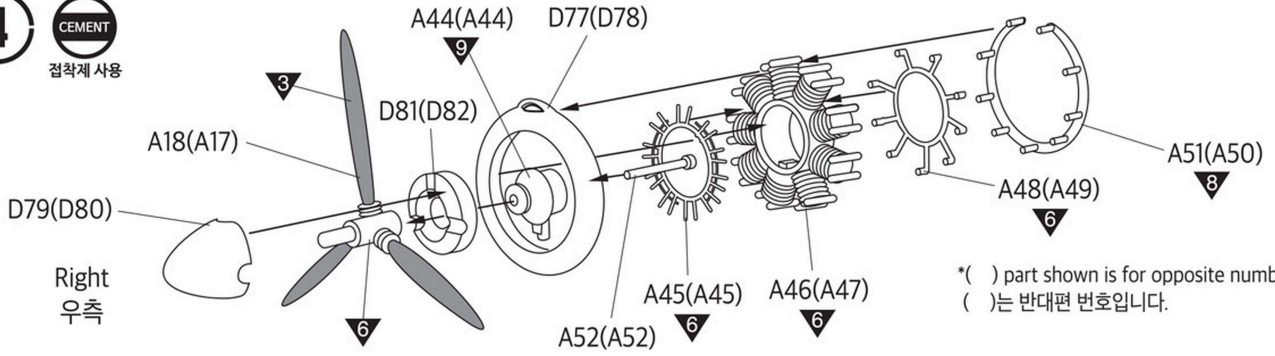
10

CEMENT
접착제 사용



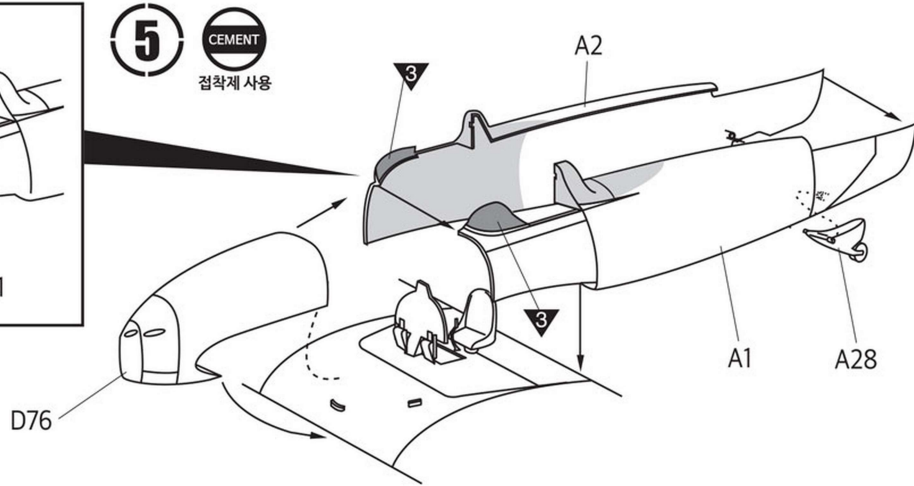
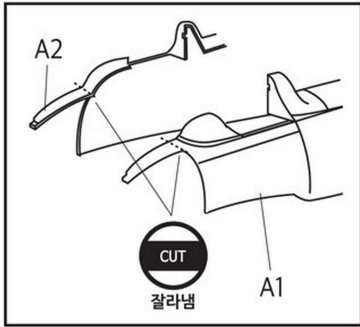
4

CEMENT
접착제 사용



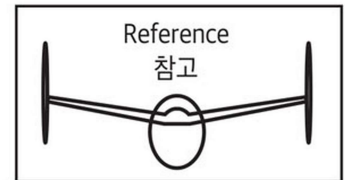
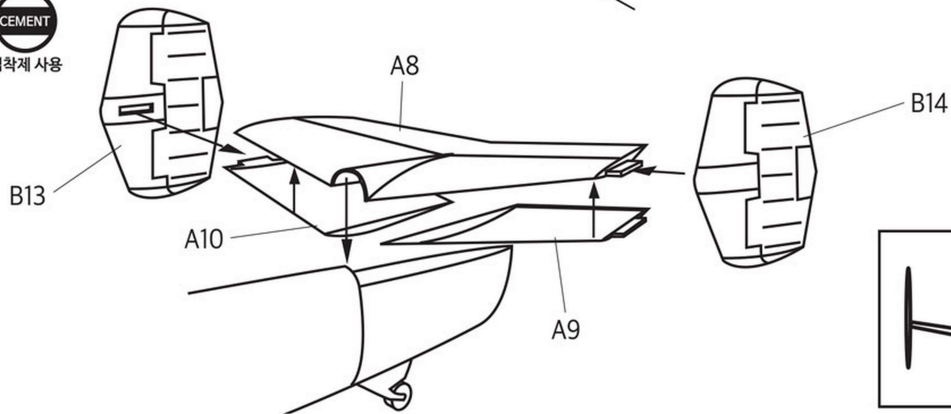
5

CEMENT
접착제 사용



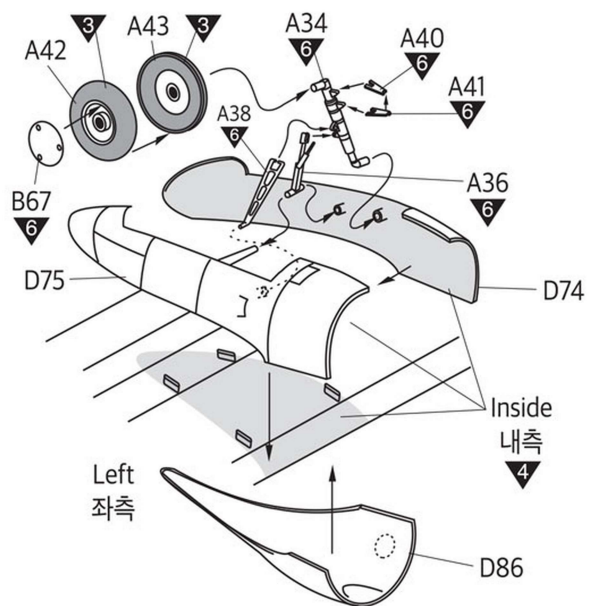
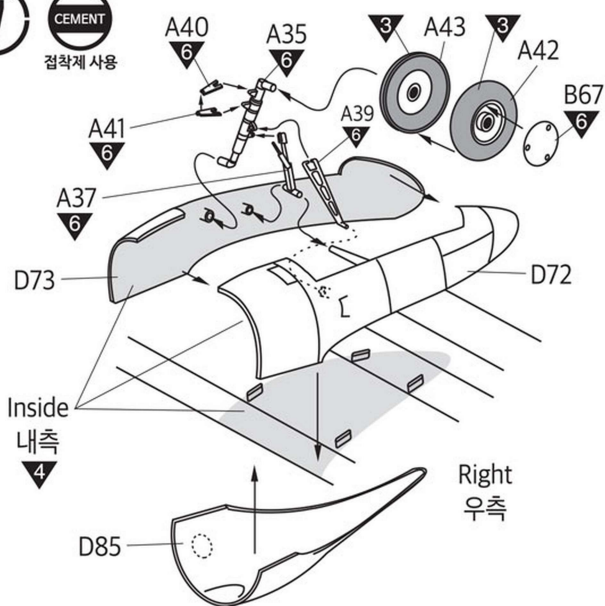
6

CEMENT
접착제 사용

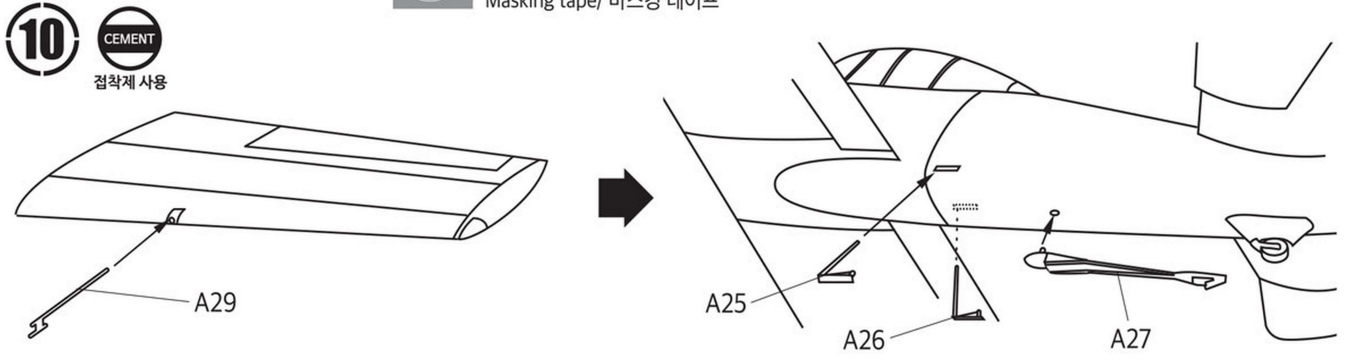
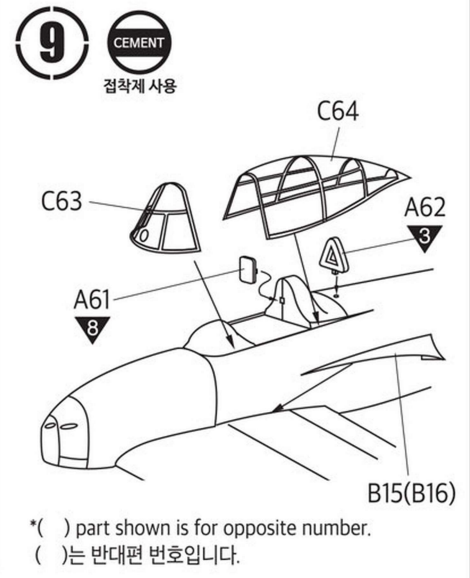
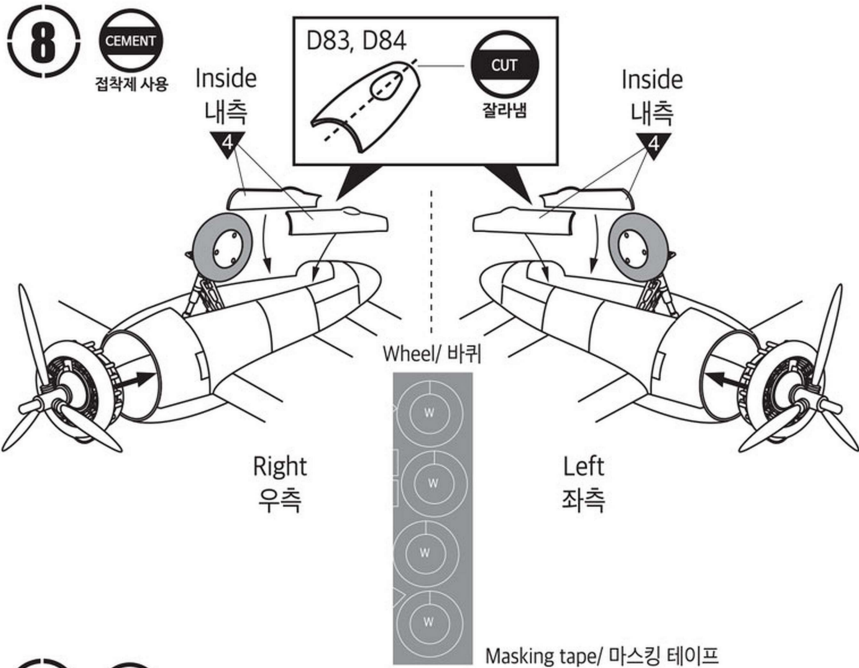


7

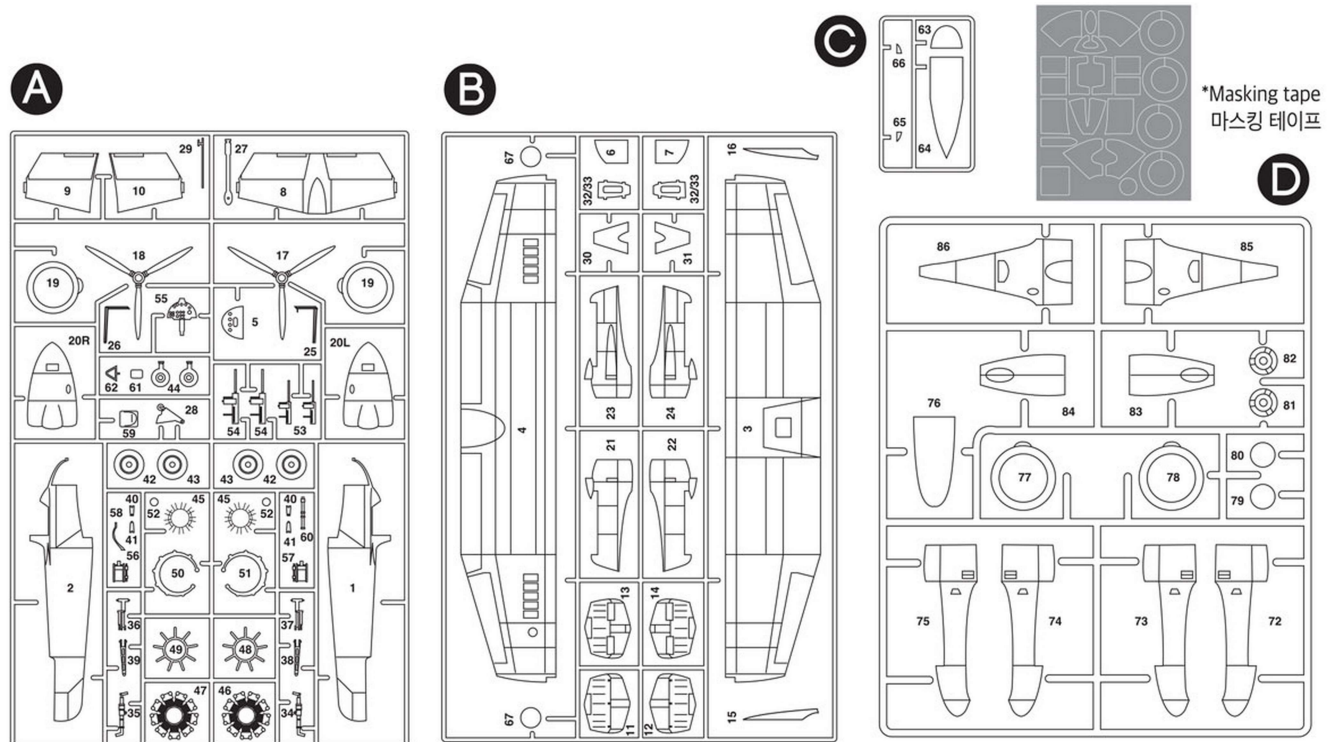
CEMENT
접착제 사용



ver.2/ Late(long-nose)



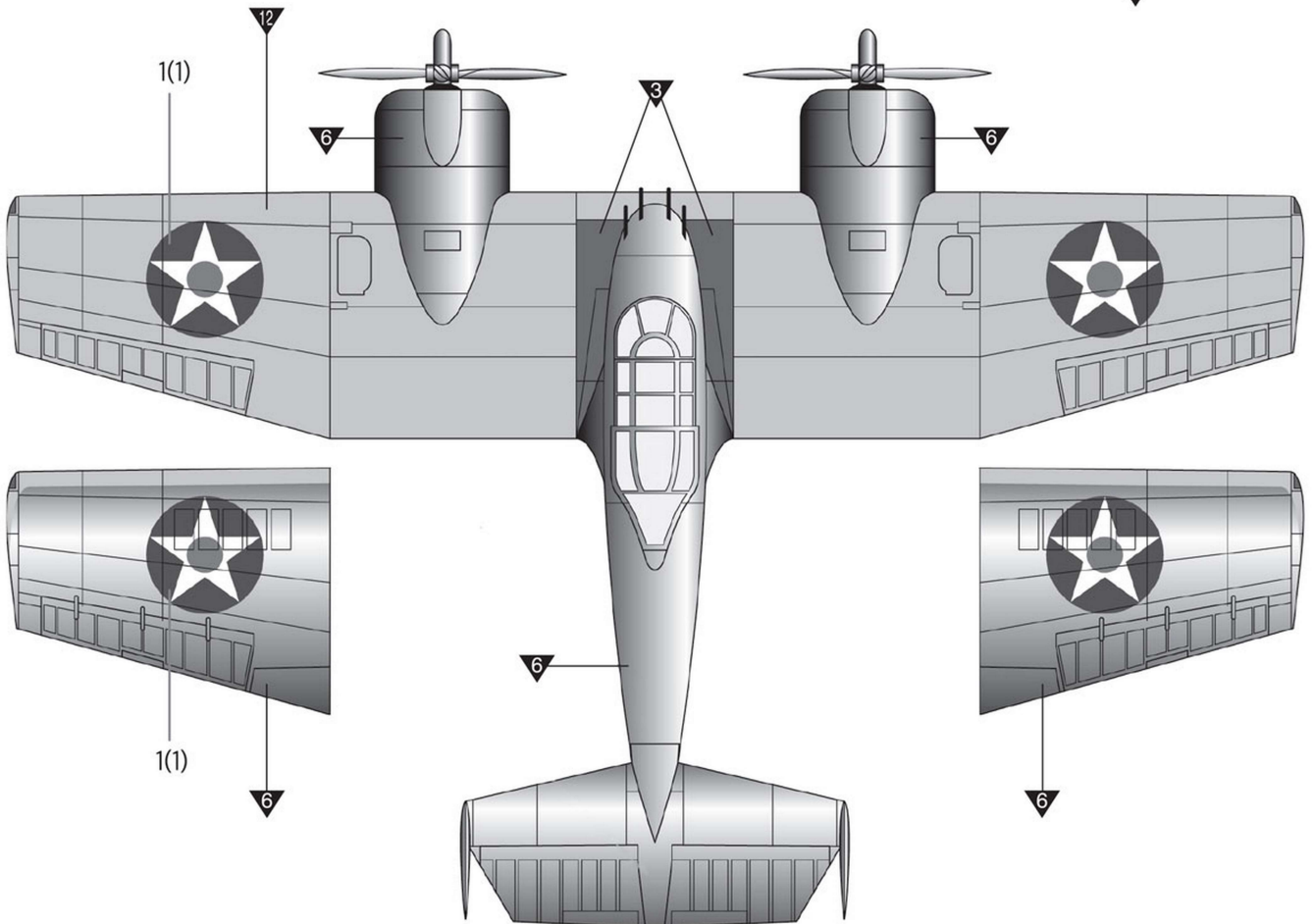
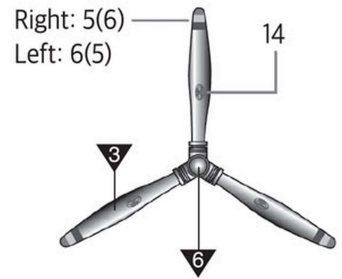
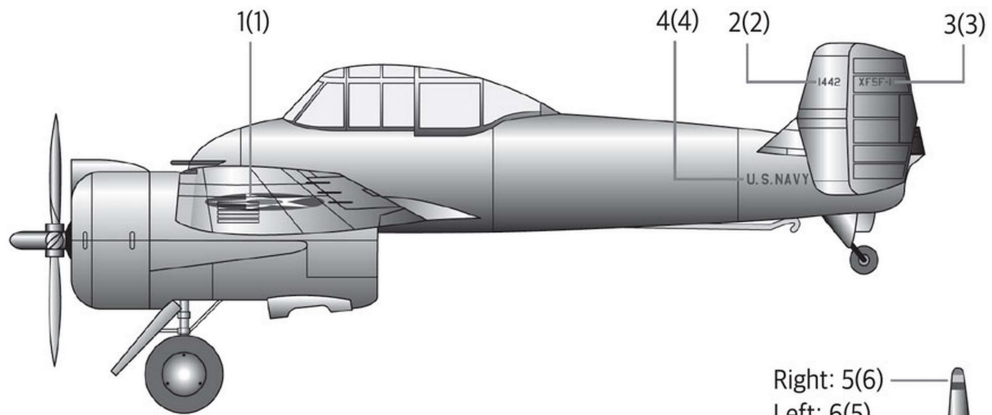
parts location diagram/ 부품도



ver.1
버전1

U.S. Navy, early XF5F-1 Skyrocket, Spring, 1940

* () part shown is for opposite number.
()는 반대편 번호입니다.

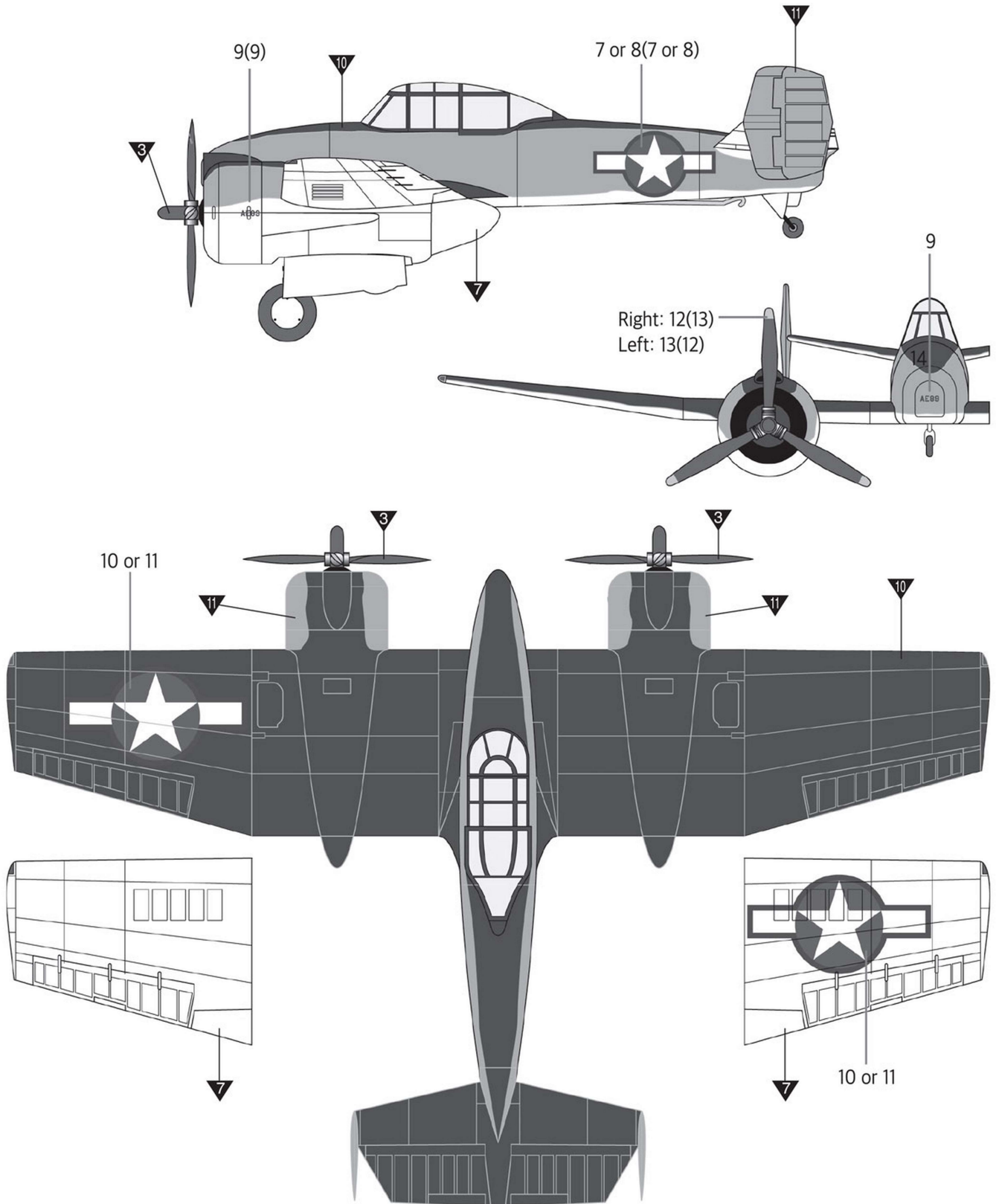


ver.2

U.S. Navy, late XF5F-1 Skyrocket, December, 1944

버전2

* () part shown is for opposite number.
 ()는 반대편 번호입니다.



1/48th Scale

USN XF5F-1 Skyrocket



미해군 XF5F-1 스카이라켓


USN XF5F-1 Skyrocket

1/48th Scale


2021. 12. 15. 발매 예정

1/48th Scale

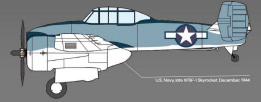
미해군 XF5F-1 스카이라켓에는 2종류의 데칼이 포함되어 있습니다.



US Navy serial XF5F-1 (Barnstable, Spring, 1952)



US Navy serial XF5F-1 (Barnstable, December, 1954)



미해군 XF5F-1 스카이라켓

USN XF5F-1 Skyrocket




USN XF5F-1 Skyrocket

1/48th Scale



PAINT INDEX

Part	Color	Code	Color	Code	Color	Code	Color	Code
Body	White	WS-01	Yellow	YS-01	Blue	BS-01	Black	BL-01
Wings	White	WS-01	Yellow	YS-01	Blue	BS-01	Black	BL-01
Engine	White	WS-01	Yellow	YS-01	Blue	BS-01	Black	BL-01
Propeller	White	WS-01	Yellow	YS-01	Blue	BS-01	Black	BL-01
Decals	White	WS-01	Yellow	YS-01	Blue	BS-01	Black	BL-01