



1:24 Hawker Siddeley Harrier GR.1

A18001V SCALE MODEL CONSTRUCTION KIT | Wingspan: 321mm Fuselage Length: 579mm | Two Decal Schemes Included

EN An aircraft which is undoubtedly one of the most significant in the history of aviation, the Hawker Siddeley Harrier GR.1 was developed from the Hawker P.1127 experimental aircraft produced to test the possibilities of V/STOL vectored thrust flight. These aircraft would successfully master the transition from hovering to forward flight and back to the hover, despite several of the development aircraft suffering accidents during testing. The prospect of a viable V/STOL aircraft proved to be of great interest to both the British and US military, who funded further development of the aircraft. The new 'Jump Jet' was an instant hit with the British public, who marvelled at the ingenuity of their aviation industry, which was once again proving to be the envy of the world. As the consummate display performer, the Harrier was always a popular display item with Airshow crowds, with the two forming a bond which would

last right through the Harrier's long service career. In the eyes of the British public, no Airshow was complete without a display from Britain's world leading Harrier. Entering Royal Air Force service in April 1969, the operational flexibility offered by the Harrier GR.1 ensured the aircraft would never find itself too far away from potential conflict hotspots. Not confined to operating from military airfields, Harriers could be concealed in forest clearings or dispersed to sections of motorways, or even school playgrounds, but with the intention of keeping their location concealed from the enemy. With many of these early Harriers deployed in West Germany, they would act as a significant deterrent against Eastern Bloc aggression, potentially lurking in many undisclosed locations, poised to strike against attacking Soviet armour at a moment's notice.

FR Le Hawker Siddeley Harrier GR.1 est sans doute l'un des avions les plus importants de l'histoire de l'aviation. Il a été développé à partir de l'avion expérimental Hawker P.1127, conçu pour tester les possibilités du vol à poussée vectorisée V/STOL. Ces appareils sont parvenus à maîtriser la transition entre le vol stationnaire et le vol avant, puis le retour au vol stationnaire, bien que plusieurs des avions de développement aient subi des accidents pendant les essais. La perspective d'un avion V/STOL viable s'est avérée d'un grand intérêt pour les militaires britanniques et américains qui ont financé la poursuite du développement de l'avion. Ce nouveau « Jump Jet » a rencontré un succès immédiat auprès du public britannique, émerveillé par les prouesses de son industrie aéronautique enviée de par le monde. Appareil de démonstration par excellence, le Harrier a toujours connu un grand succès lors des meetings aériens et a su créer un lien très fort avec

son public tout au long de sa longue carrière. Aux yeux des Britanniques, aucun meeting aérien n'était véritablement complet sans une démonstration du Harrier, fleuron national à travers le monde. Entré en service au sein de la Royal Air Force en avril 1969, le Harrier GR.1 faisait preuve d'une flexibilité opérationnelle qui lui a permis de ne jamais trop s'éloigner des potentiels points chauds de conflit. Outre les opérations depuis les aérodromes militaires, les Harrier pouvaient être dissimulés dans des clairières de forêt ou dispersés sur des tronçons d'autoroutes (voire des cours d'école), mais avec l'intention de garder leur emplacement secret pour l'ennemi. Déployés en nombre en Allemagne de l'Ouest, ces premiers Harrier constituaient une force de dissuasion cruciale contre l'agression du bloc de l'Est. En effet, ils pouvaient se cacher dans de nombreux endroits tenus secrets, prêts à attaquer les blindés soviétiques à tout moment.

DE Die Hawker Siddeley Harrier GR.1 kann zweifellos als eines der technisch bedeutendsten Flugzeuge in der Geschichte der Luftfahrt gelten. Sie wurde aus der Hawker P.1127 entwickelt, einem Experimentalflugzeug, das zur Auslotung der durch vektoriellen Schubflug gebotenen Senkrechtstart- und Landemöglichkeiten (V/STOL – Vertical/Short Take-Off and Landing) geschaffen worden war. Diese Flugzeuge konnten den Übergang vom Schwebeflug zum Vorwärtsflug und wieder zurück zum Schwebeflug meistern, und zwar trotz mehrerer Unfälle von Entwicklungsflugzeugen in der Testphase. Die Aussicht auf ein praktisch einsetzbares V/STOL-Flugzeug waren von hohem Interesse für die Briten wie auch die US-amerikanischen Militärbehörden, welche die weiteren Entwicklungskosten für das Flugzeug bestritten. Der neuartige „Jump Jet“ begeisterte die britische Öffentlichkeit von Anfang an. Man bewunderte die Genialität der Luftfahrtindustrie, die wieder einmal den Neid der Welt erregen konnte. Als vollendeter

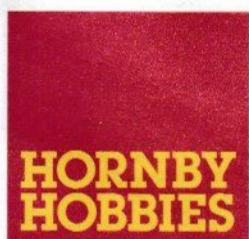
Darsteller war die Harrier stets ein begehrtes Vorzeigeobjekt bei Flugschauen – eine Verbindung, die in der ganzen langen Einsatzzeit der Harrier Bestand hatte. In den Augen der britischen Zuschauer war eine Flugschau ohne Vorführung der weltführenden britischen Harrier kaum einen Besuch wert. Nach ihrer Indienstellung bei der Royal Air Force im April 1969 war infolge der durch die Harrier GR.1 gebotenen Flexibilität im Einsatz sichergestellt, dass das Flugzeug stets im Umfeld von potenziellen Krisenherden zu finden war. Da die Harriers nie auf den Einsatz von militärischen Flugfeldern aus beschränkt waren, konnten sie in Waldlichtungen getarnt oder auf Autobahnabschnitten verteilt oder selbst auf Schulhöfen geparkt werden, und zwar stets mit der Absicht, dem Feind ihre Präsenz zu verbergen. Viele der frühen Harriers waren in der Zeit des Kalten Kriegs in der damaligen Bundesrepublik stationiert. Sie wurden als bedeutende Abschreckung vor Aggression des Ostblocks angesehen, da sie potenziell an vielen unbekanntenen Orten lauerten und blitzschnell zur Reaktion auf den Angriff sowjetischer Waffen bereit gewesen wären.

ES El Hawker Siddeley Harrier GR.1, sin duda uno de los aviones más significativos de la historia de la aviación, fue desarrollado a partir del avión experimental Hawker P.1127, fabricado para probar las posibilidades del vuelo con despegue y aterrizaje vertical V/STOL. Estos aviones dominaron con éxito la transición del vuelo estacionario al vuelo de avance y de regreso al estacionario, pese a los accidentes que sufrieron varios aviones de desarrollo durante las pruebas. La perspectiva de un avión V/STOL viable despertó gran interés entre los militares británicos y estadounidenses que financiaron el desarrollo de la aeronave. El nuevo « Jump Jet » obtuvo un éxito inmediato entre el público británico, que quedó cautivado por el ingenio de su industria aeronáutica, demostrando una vez más ser la envidia del mundo. El Harrier, gran artista de las exhibiciones, siempre ha sido la estrella entre el público de los espectáculos aéreos, y ambos han creado

un vínculo que ha durado toda la carrera profesional del Harrier. En opinión del público británico, ningún espectáculo aéreo estaba completo sin una exhibición del Harrier, líder mundial de Gran Bretaña. El Harrier GR.1, que en abril de 1969 entró al servicio de la Royal Air Force, se caracterizó por su flexibilidad operativa, lo que le permitió estar siempre cerca de los posibles focos de conflicto. Los Harrier no se limitaban a operar desde aeródromos militares, sino que podían ocultarse en claros de bosques o dispersarse en tramos de autopistas, o incluso en patios de colegio, pero con la intención de mantener su ubicación oculta al enemigo. Desplegados en Alemania Occidental, muchos de estos Harriers actuaron como un importante elemento disuasorio contra la agresión del bloque oriental, acechando en muchos lugares secretos, preparados para atacar a la armada soviética en cualquier momento.

SV Hawker Siddeley Harrier GR.1 är ett av de mest omtalade flygplanen i luftfartshistorien och utvecklades från det experimentella flygplanet Hawker P.1127, som i sin tur togs fram för att testa möjligheterna med V/STOL-vektorerad dragkraft. Dessa flygplan kunde övergå från hoverande till framåtgående flygning och tillbaka till hoverande, trots flera olyckor under testningen. Möjligheterna till ett V/STOL-flygplan var av stort intresse för både de brittiska och amerikanska försvarsmakterna, som finansierade ytterligare utveckling av flygplanet. Det nya Jump Jet-flygplanet var en enorm succé bland den brittiska allmänheten, som förundrades över uppfinningsrikedomen hos sin flygindustri, som ännu en gång visade sig ligga i framkant. Som fulländad uppvisningsplan var Harrier alltid populär på flygshower, något som fortsatte under Harriers långa

tjänstgöringstid. Enligt den brittiska flyguppvissningspubliken var ingen flygshow komplett utan en uppvisning av Harrier, Storbritanniens stolthet. Planet började användas i Royal Air Force i april 1969 och tack vare dess flexibilitet säkerställde Harrier GR.1 att det aldrig behövde befinna sig långt bort från potentiella konflikthärder. Det behövde inte användas från militära flygfält, utan Harrier-plan kunde gömmas i skogsgläntor, landas på motorvägar och till och med skolgårdar, med avsikten att dölja dem från fienden. Eftersom många av de tidiga Harrier-planen stationerades i Västtyskland, fungerade de avskräckande mot attacker från östblocket, eftersom de kunde placeras på olika ställen och snabbt slå till mot sovjetiska pansartrupper.



FOR BEST RESULTS:

Surfaces to be painted should be clean — before parts are removed from the sprue, wash in warm, soapy water, rinse and dry thoroughly. Stir paints thoroughly before use.

PLEASE NOTE:

Some parts in the kit may not be required to build the model specified.



Manufactured by: Hornby Hobbies Ltd Westwood, Margate, Kent, CT9 4JX, UK +44(0)1843 233525 customerservices.uk@hornby.com

EU Authorised Representative: Hornby Italia SRL Viale dei Caduti, 52/A6, Castel Mella (BS), Italy, 25030 +39 0687501292 customerservices.it@hornby.com

ASSEMBLY INSTRUCTIONS

EN Study drawings and practise assembly before cementing parts together. Carefully scrape paint from cementing surfaces. All parts are numbered. Paint small parts before assembly. To apply decals cut sheet as required, dip in warm water for a few seconds, slide off backing into position shown. Use in conjunction with box artwork. Not appropriate for children under 36 months of age, due to the presence of small detachable parts.

FR Étudier attentivement les dessins et simuler l'assemblage avant de coller les pièces. Gratter soigneusement toute peinture sur les surfaces à coller. Toutes les pièces sont numérotées. Peindre les petites pièces avant l'assemblage. Pour coller les décalcomanies, découper le motif, le plonger quelques secondes dans de l'eau chaude puis le poser à l'endroit indiqué en décollant le support papier. Utiliser conjointement avec les illustrations sur la boîte. Ne convient pas aux enfants de moins de 36 mois – présence de petits éléments détachables.

DE Vor dem Zusammenkleben der Teile die Zeichnungen sorgfältig ansehen und die zu verklebenden Teile zur Vermeidung möglicher Fehler versuchsweise zusammenfügen. Dann an den Klebeflächen vorhandene Farbbeschichtung vor dem Zusammenkleben vorsichtig abkratzen. Alle Bestandteile sind mit Nummern versehen. Kleine Teile vor dem Zusammenbau bemalen. Abziehbilder wie gewünscht ausschneiden. Vor dem Anbringen einige Sekunden in warmes Wasser tauchen und dann vom Trägerpapier in ihre vorgesehene Position schieben. Dabei die Abbildungen auf der Schachtel beachten. Nicht für Kinder unter 36 Monaten geeignet, da abnehmbare bzw. lose angebrachte Kleinteile enthalten sind.

ES Estudiar los dibujos y practicar el montaje antes de pegar las piezas. Raspar cuidadosamente la pintura en las superficies de contacto antes de pegar las piezas. Todas las piezas están numeradas. Es conveniente pintar las piezas pequeñas antes de su montaje. Para aplicar las calcomanías, cortarlas de la hoja, sumergirlas en agua tibia durante unos segundos y deslizarlas a la posición indicada. Utilizar en conjunción con la ilustración de la caja. No es adecuado para niños menores de 36 meses, ya que contiene piezas pequeñas que podrían soltarse.

SV Studera bilderna noggrant och sätt ihop delarna innan du limmar ihop dem. Skrapa försiktigt bort färg från limmade delar. Alla delarna är numrerade. Måla smådelarna före ihopsättning. Sätt fast dekaler genom att klippa arket, doppa i varmt vatten några sekunder och låta baksidan glida på plats som bilden visar. Använd enligt bildanvisningarna på kartongen. Rekommenderas ej för barn under 3 år. Innehåller löstagbara smådelar.

NL Tekeningen bestuderen en delen in elkaar zetten alvorens deze te lijmen. Lak voorzichtig van lijmvlakken afschrapen. Alle delen zijn genummerd. Kleine delen vóór montage verven. Voor aanbrengen van stickers, gewenste stickers uit het vel knippen, een paar seconden in warm water dompelen en dan van het schutblad af op afgebeelde plaats schuiven. Hierbij afbeelding op doos raadplegen. Niet geschikt voor kinderen onder 3 jaar, omdat kleine deeltjes gemakkelijk kunnen losraken.

PO Przed przystąpieniem do sklejania przestuduj uważnie rysunki i przećwicz składanie części. Ostrożnie zeskrób ze sklejanych powierzchni farbę. Wszystkie części są ponumerowane. Drobne części pomaluj przed ich złożeniem. Celem przeniesienia kalkomanii wytnij ją z arkusza, zanurz na kilka sekund w letniej wodzie i zsuń z podłoża na wymagane miejsce. Używaj w połączeniu ze wzorami na pudełku. W związku z obecnością wielu drobnych, rozbiernych części, nieodpowiednie dla dzieci poniżej 3 lat.

IT Studiare i disegni ed esercitarsi a montare i vari pezzi prima di fissarli con la colla. Raschiare con cura le tracce di vernice dalle superfici da incollare. Tutti i pezzi sono numerati. Verniciare i pezzi di piccole dimensioni prima di montarli. Per applicare le decalcomanie, ritagliare il foglio nel modo richiesto, immergere in acqua calda per alcuni secondi, quindi staccare la decalcomania dalla carta di supporto e posizionarla nel punto desiderato. Usare le decalcomanie come indicato nell'illustrazione riportata sulla confezione. Non adatto a bambini di età inferiore a 36 mesi per la presenza di componenti di piccole dimensioni che potrebbero staccarsi.

PT Estudar atentamente os desenhos e experimentar a montagem. Raspar cuidadosamente as superfícies de modo a eliminar pintura antes de colar. Todas as peças estão numeradas. Pintar as pequenas peças antes de colar. Para aplicar as decalcomanias, cortar as folhas e mergulhar em água morna por alguns segundos, depois deslizar e aplicar no respectivo lugar, como indicado nas ilustrações na caixa. Não convém a uma criança de menos de 36 meses devido à presença de pequenos elementos destacáveis.

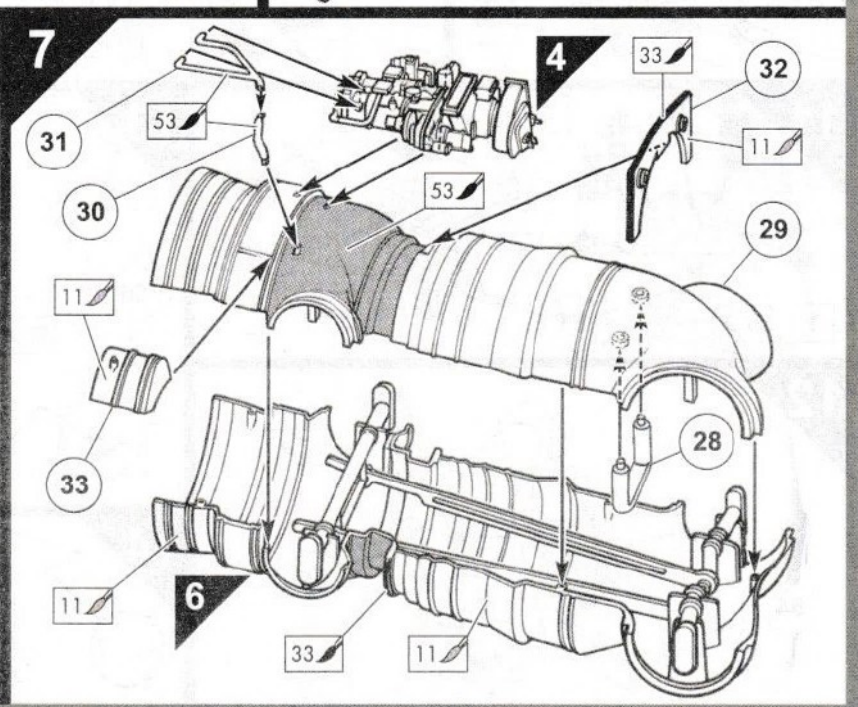
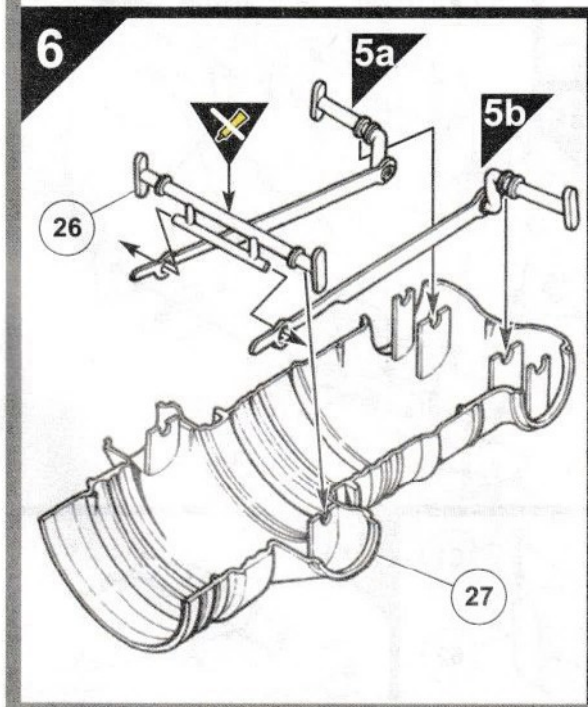
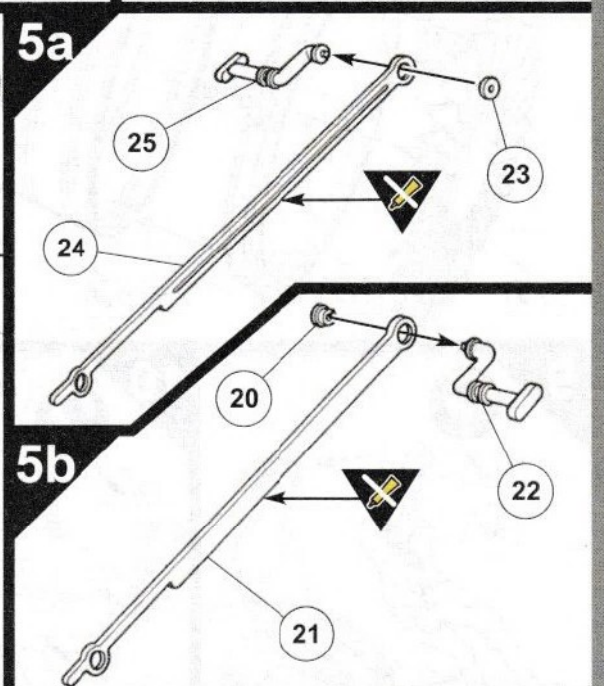
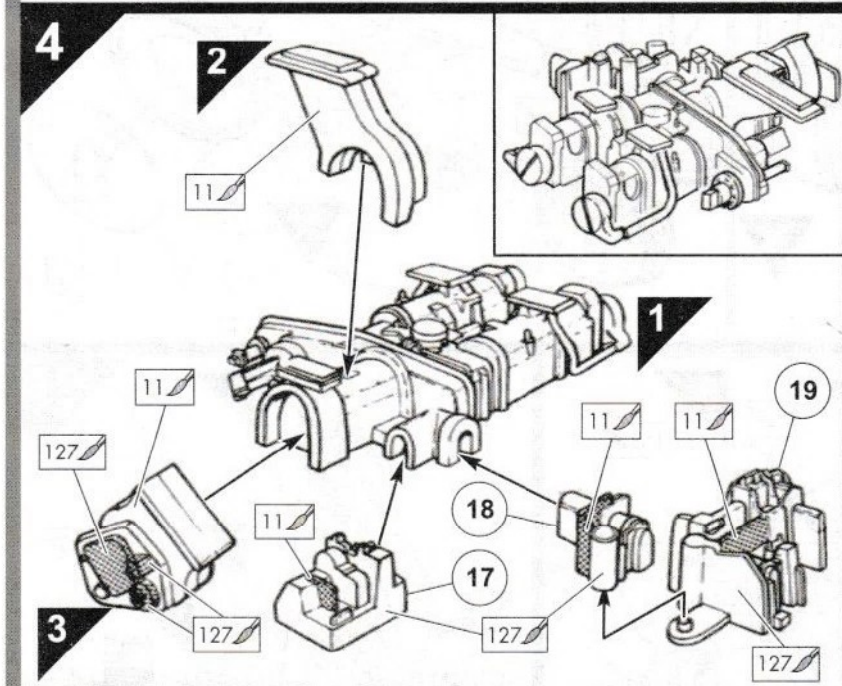
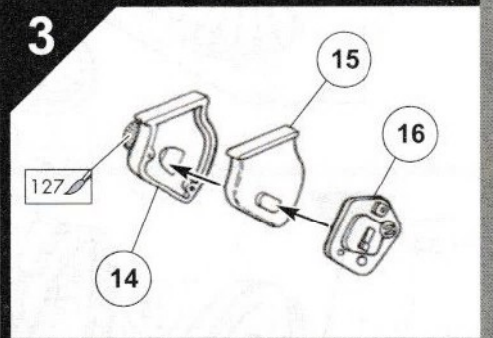
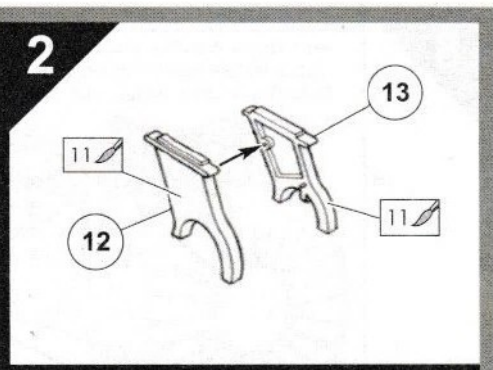
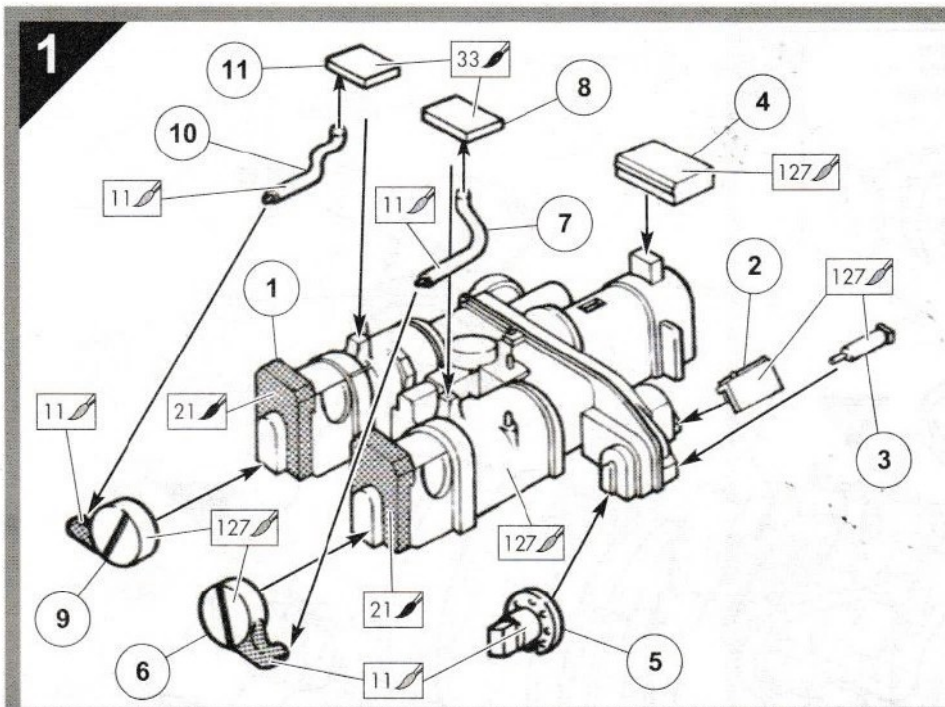
EL Μελετήστε προσεκτικά τα σχέδια και συναρμολογήστε για πρώτη φορά τα κομμάτια χωρίς να τα συγκολλήσετε. Αφαιρέσετε επιμελώς την πλαστική βαφή από τις επιφάνειες τις οποίες θα συγκολλήσετε. Όλα τα κομμάτια είναι αριθμημένα. Χρωματίστε τα μικρά κομμάτια πριν από τη συναρμολόγηση. Για να κολλήσετε τις χαλκομανίες, κόψτε γύρω από το σχέδιο όπως απαιτείται, βυθίστε το μερικά δευτερόλεπτα σε χλιαρό νερό και μετά τοποθετήστε το στη θέση που υποδεικνύεται, αφαιρώντας τη μεμβράνη που το καλύπτει. Λάβετε υπόψη σας ταυτόχρονα την εικονογράφηση του κουτιού. Ακατάλληλο για παιδιά ηλικίας κάτω των 36 μηνών λόγω ύπαρξης μικρών κομματιών που αποσπώνται.

FI Tutustu piirroksiin ja harjoittele kokoamista, ennen kuin liimaat osat yhteen. Raaputa maali varovasti pois liimattavilta pinoilta. Kaikki osat on numeroitu. Maalaa pienet osat ennen kokoamista. Siirtokuvien kiinnittämiseksi leikkaa ne arkista tarpeen mukaan. Kasta kuva lämpimään veteen muutaman sekunnin ajaksi, anna takapuolen liukua kovalle osoitettuun kohtaan. Käytetään yhdessä laatikon kuvituksen kanssa. Ei suositella alle kolmivuotiaille lapsille. Paljon irrottettavia pikkuosia.

DA Studér tegningerne nøje og forsøg at sætte delene sammen, inden de klæbes sammen. Skrab forsigtigt malingen af de overflader, der skal klæbes sammen. Alle dele er nummererede. Små dele skal males, før de monteres. Overføringsbillederne påføres ved at klippe dem ud af arket, som påkrævet, dypp dem i varmt vand i nogle få sekunder, hvorefter underlaget glides af i de viste positioner. Påføres ifølge illustrationerne på æsken. Ikke egnet til børn under 3 år på grund af tilstedeværelse af små afdagelige dele.

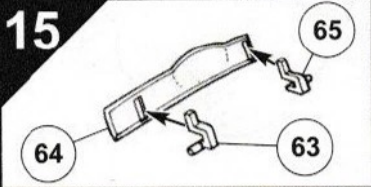
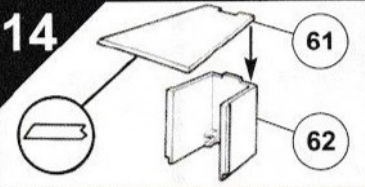
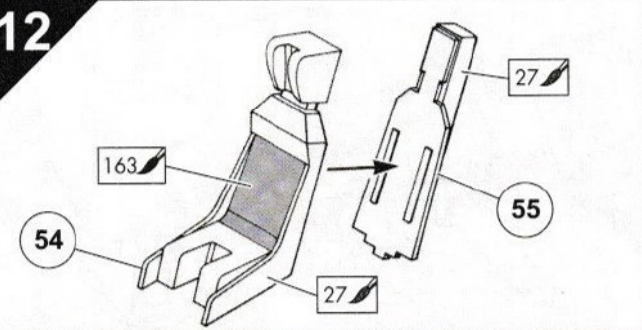
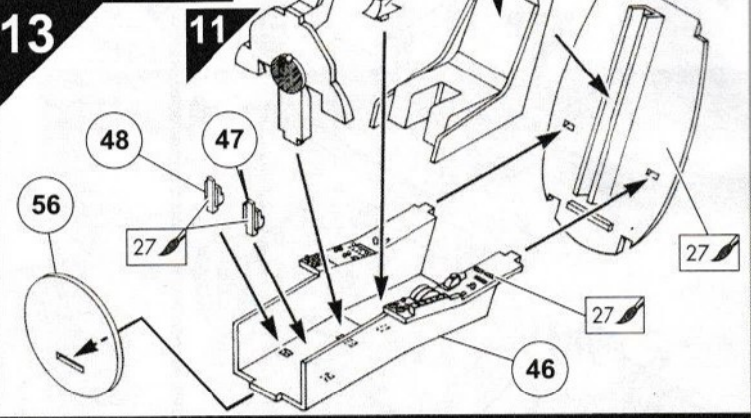
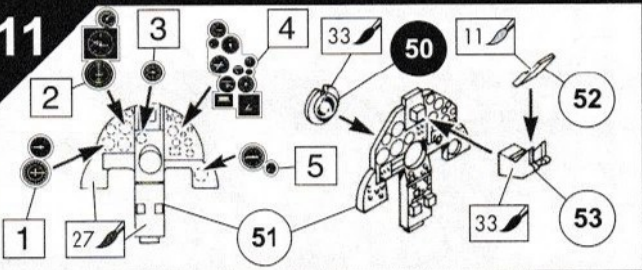
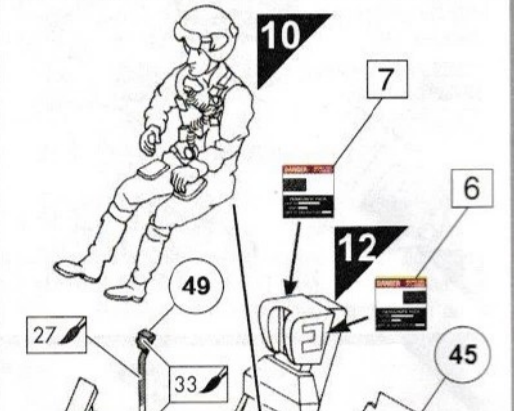
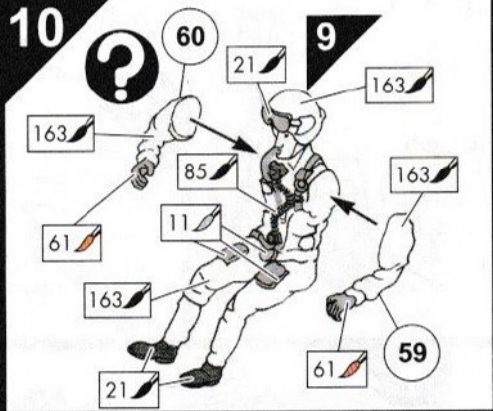
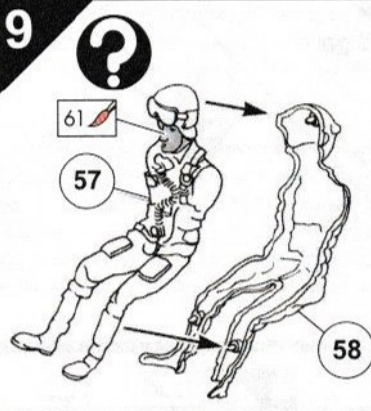
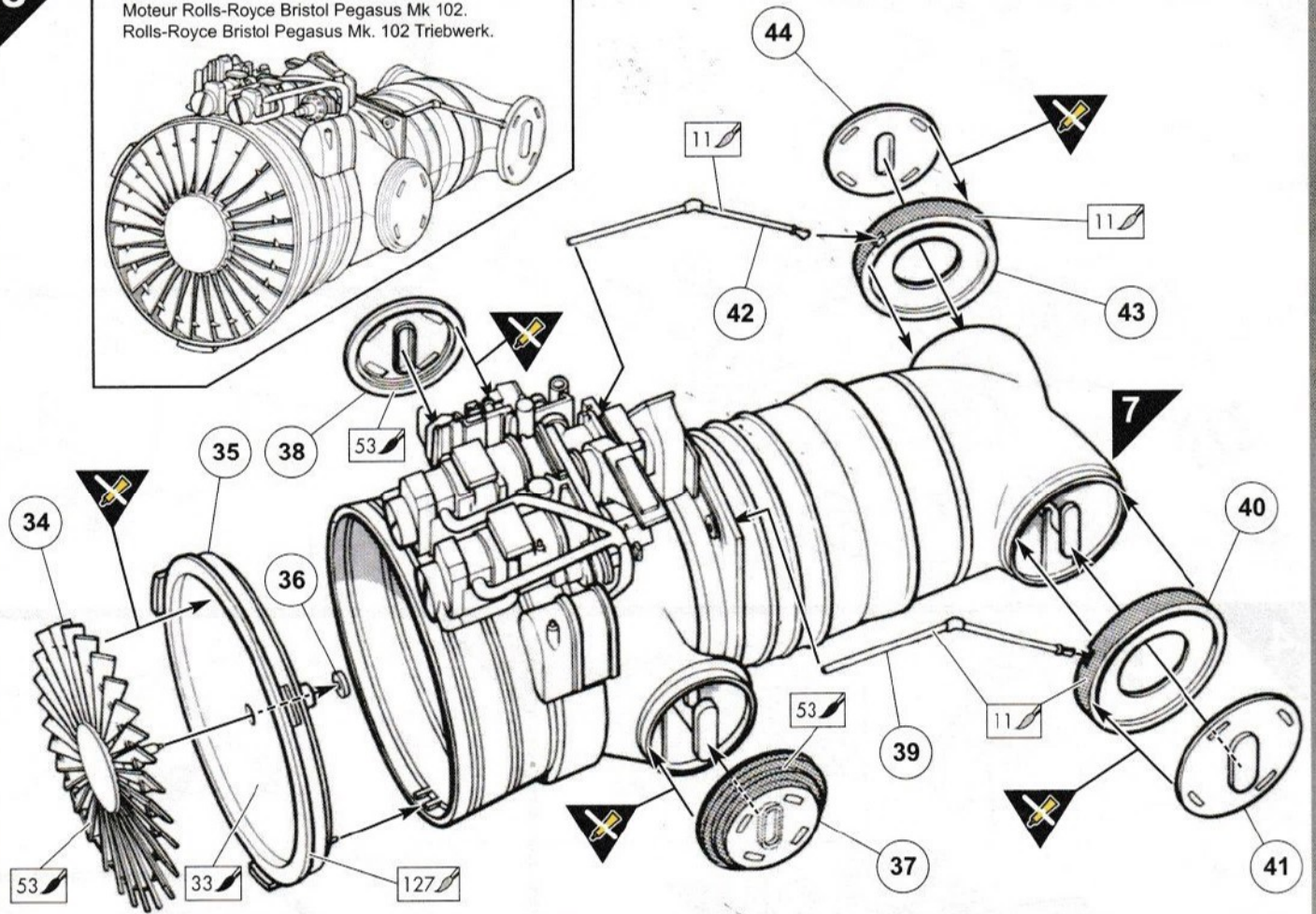
ASSEMBLY ICON INSTRUCTIONS

<p>1</p> <p>Assembly phase Phase de montage Montagephase Fase de montaje Monteringsfasen Fase di montaggio Montagefase Fase de montage Monteringsfase Kokoamisvaihe Faza składowania Φάση συναρμολόγησης</p>	<p>Cement Coller Kleben Pegar Limma Limma Incollare Lijmen Colar Klæbes Liimaa Kleić Lijmen Συγκολλήστε</p>	<p>Do not cement together No pas coller Nicht kleben No pegar Limma inte Non incollare Niet lijmen Não colar Skal ikke klæbes Älä liimaa Nie kleić Mη συγκολλήσετε</p>	<p>Symmetrical assembly Montage symétrique Symmetrischer Aufbau Montaje simétrico Symmetrisk montering Montaggio simmetrico Symmetrische montage Montagem simétrica Symmetrisk samling Symmetrinen asentaminen Montaż symetryczny Συμμετρική Συναρμολόγηση</p>	<p>Alternative part(s) provided Autre(s) pièce(s) fournie(s) Ersatzteil(e) mitgeliefert Se incluye(n) pieza(s) alternativa(s) Alternativ(al) del(ar) ingår Uno o più componenti alternativi forniti Alternatieve onderdelen meegeleverd Peça(s) alternativa(s) fornecida(s) Alternativ(e) del(e) medfølger Vaihtoehtoiset osat pakkauskassa. Dostępne części zamiennie Παράγονται εναλλακτικά κομμάτια</p>	<p>Repeat this operation Répéter l'opération Vorgang wiederholen Repitir la operación Upprepa åtgärden Ripetere l'operazione De verrichting herhalen Repitir a operação Manövren gentages Toista toimenpite Powtórzyc operację Επαναλάβετε τη διαδικασία</p>	
<p>A1</p> <p>Decals Décalcomanies Abziehbild Calcomanias Dekaler Decalcomanie Stickers Decalcomania Billedoverføring Siirtokuvat Kalkomanie Χαλκομανίες</p>	<p>Crystal part Pièce cristal Kristallteil Pieza de cristal Kristallidell Pezzo cristallo Kristallen onderdeel Krystallistykke Kristalliosa Część kryształowa Κομμάτι κρυστάλλου</p>	<p>Weight Lester Beschweren Lastrar Belasta Applicare un peso Verzwaren Lastrar Påfør vægt Aseta vastapaino Obciążyć balastem Επιθέστε βάρος</p>	<p>Remove by filing Enlever avec une lime Abfeilen Eliminar con lima Ta bort genom att fila Rimuovere con la lima Verwijderen door afvijlen Remova limando Fjern ved at file væk Poista viilaamalla Usunąć przy użyciu pilnika Αφαιρέστε λιμνώντας με λίμα</p>	<p>Drill or pierce Percer Durchbohren Perforar Borra Trapanare o forare Boren of doorboren Furar Gennembor Poraa tai puhkaise Wywierć lub przedziurwić Τρυπήστε</p>	<p>Cut Découper Schneiden Cortar Skär Tagliare Snijden Skær Leikkaa Przeciąć Κόψτε</p>	<p>Humbrol paint number No peinture Humbrol Humbrol-Farbnummer No de pintura Humbrol Humbrol farg nummer No vernice Humbrol Humbrol verfnnummer No de pintura Humbrol Humbrol malingsnummer Humbrol-maaln numero Nr farby Humbrol Νόμρο χρώματος Humbrol</p>

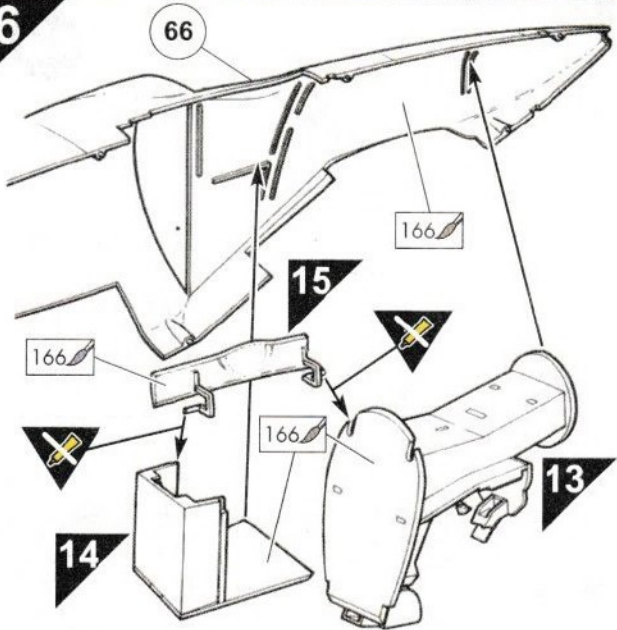


8

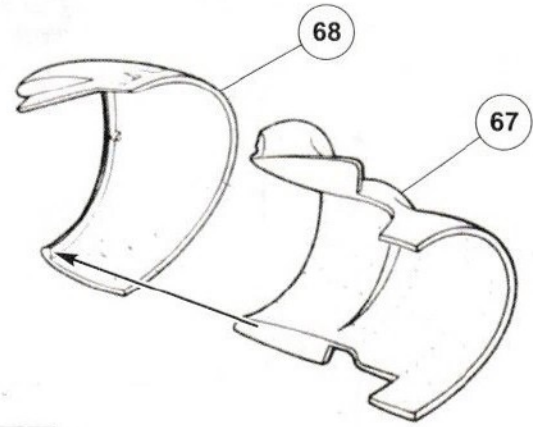
Rolls-Royce Bristol Pegasus Mk. 102 engine.
Moteur Rolls-Royce Bristol Pegasus Mk 102.
Rolls-Royce Bristol Pegasus Mk. 102 Triebwerk.



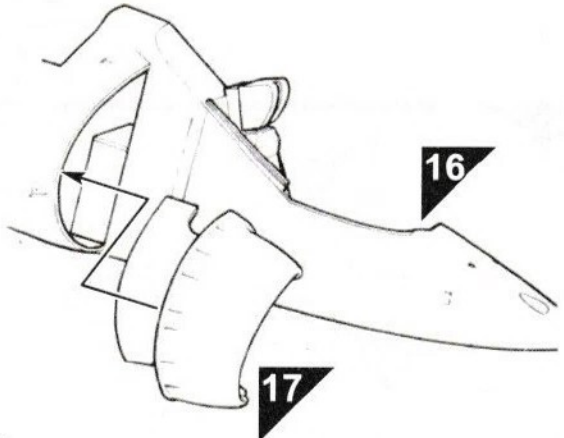
16



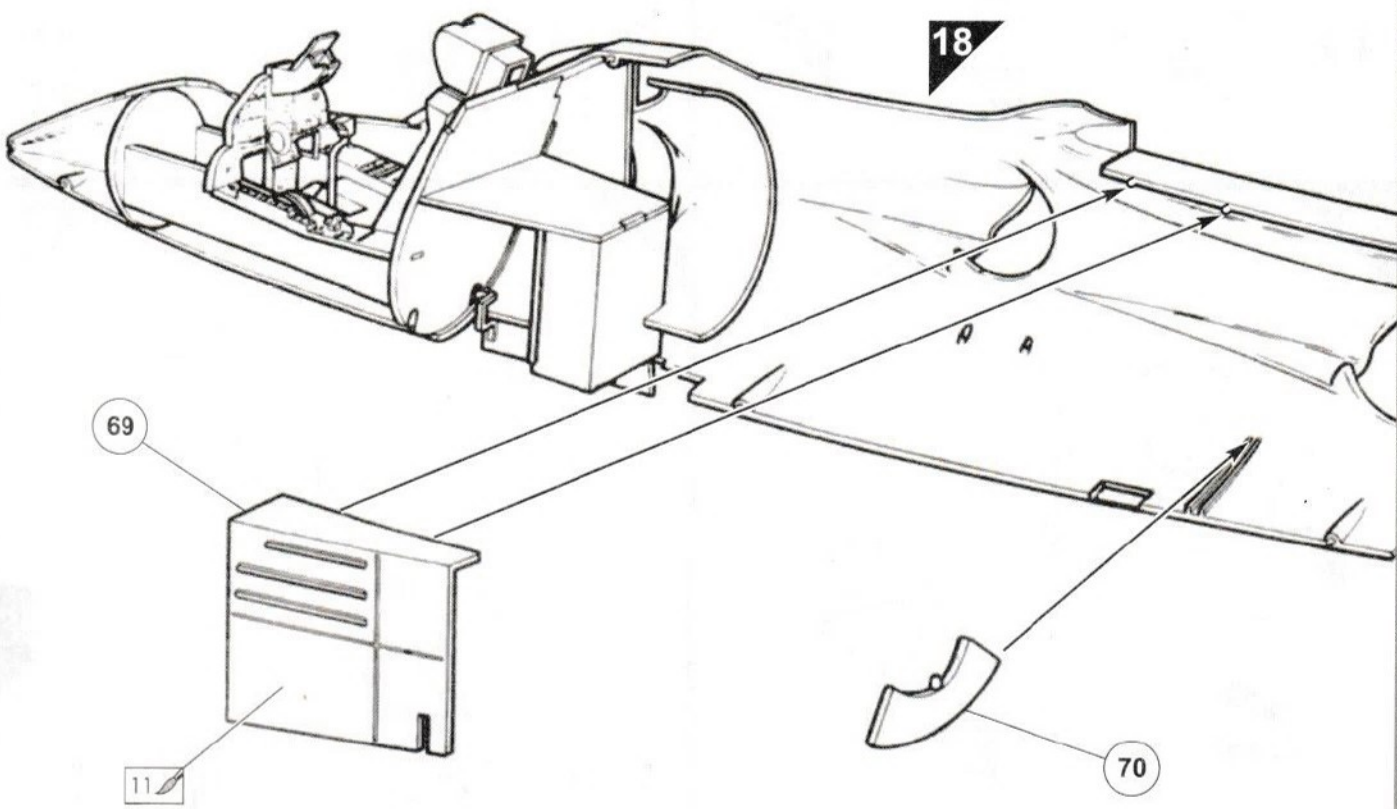
17



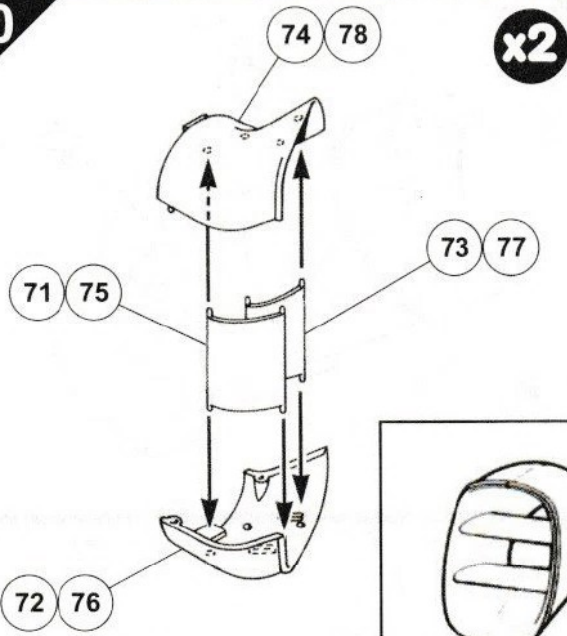
18



19

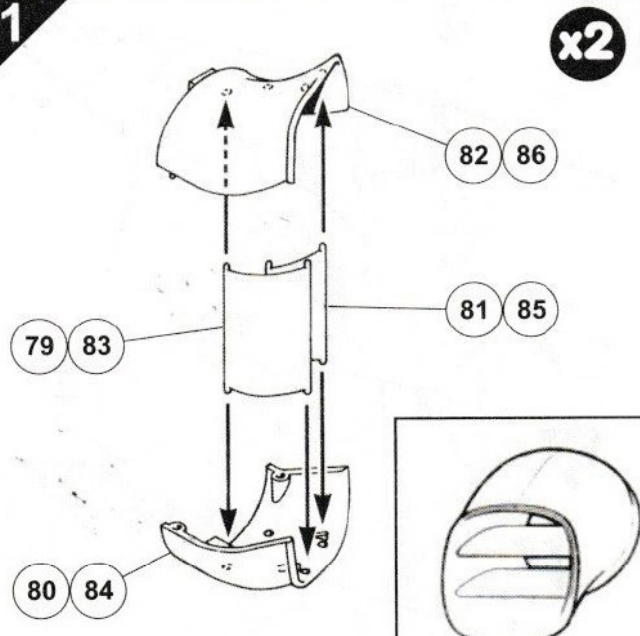


20



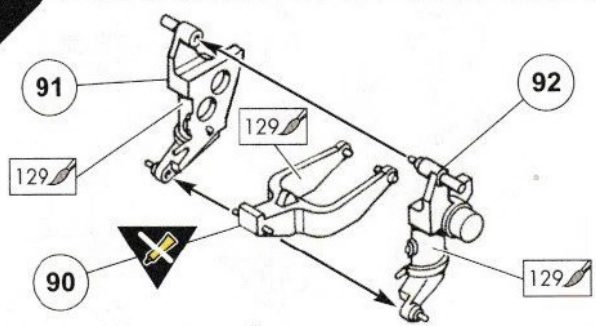
x2

21

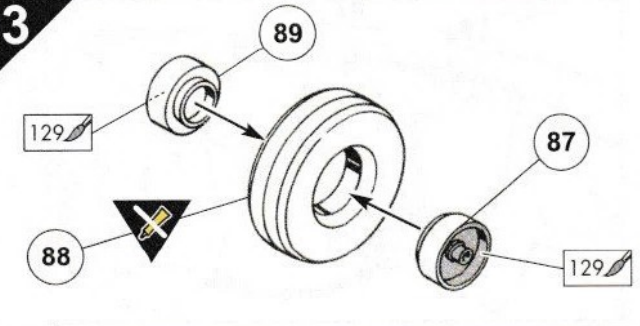


x2

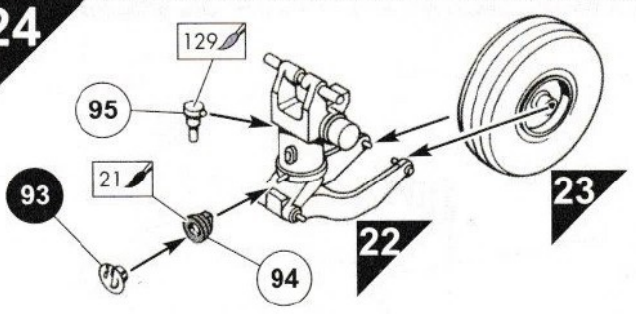
22



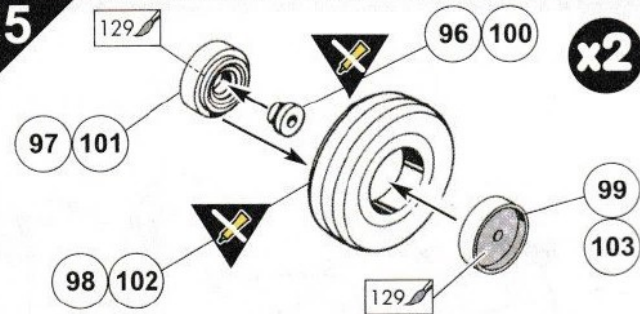
23



24

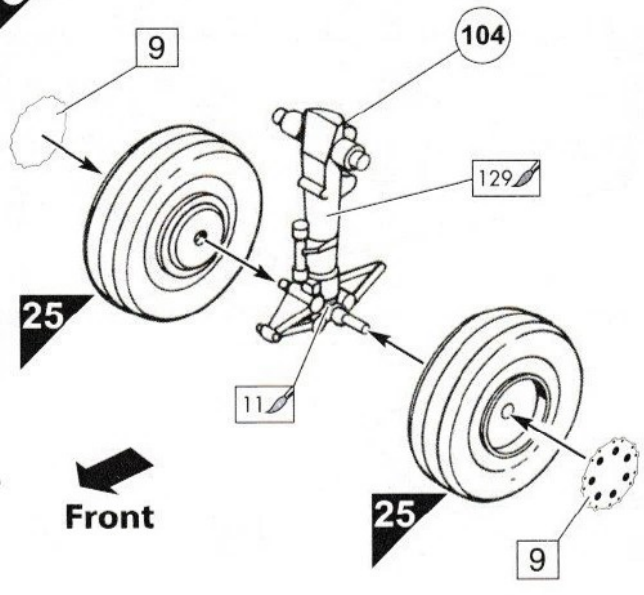


25

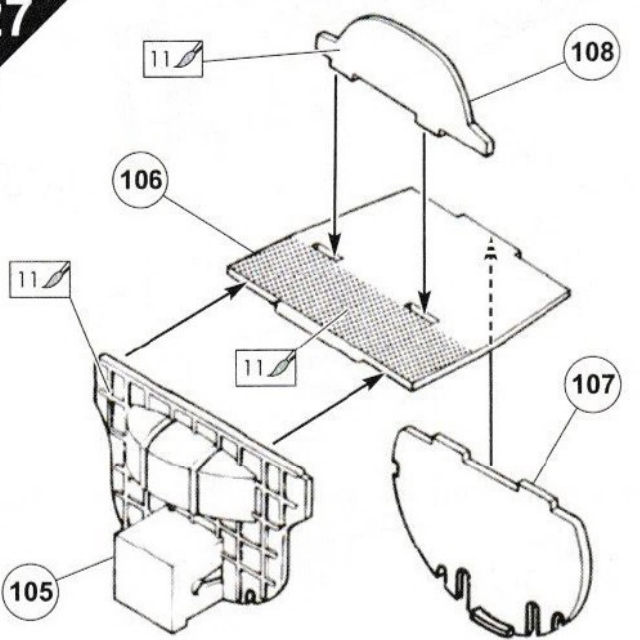


x2

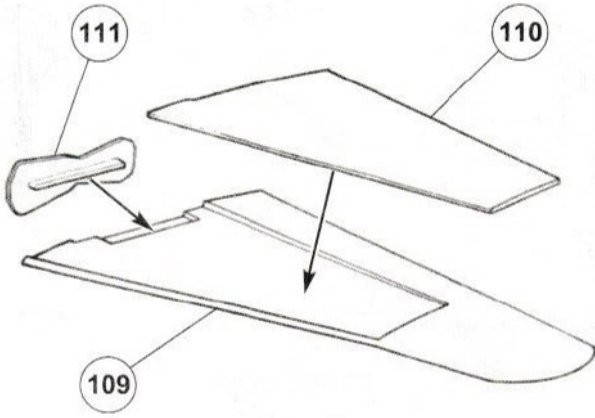
26



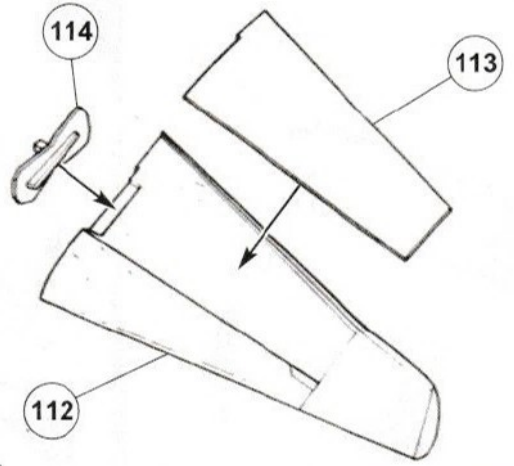
27



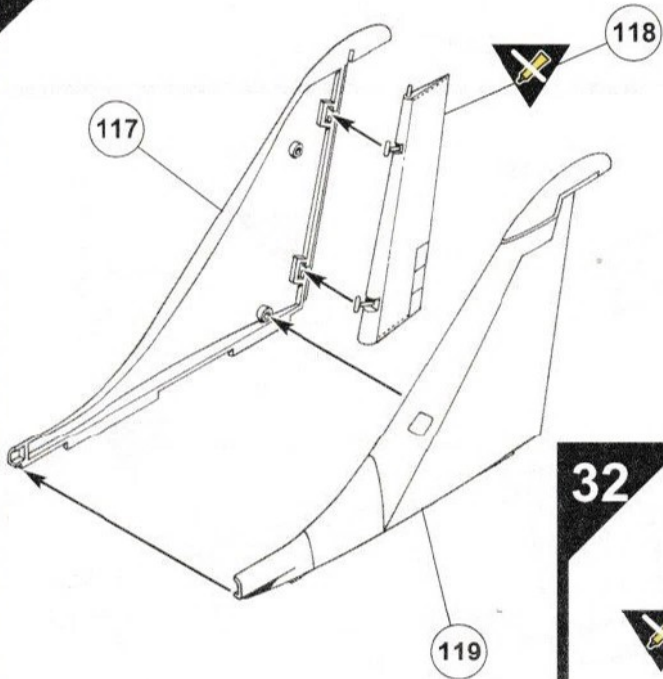
28



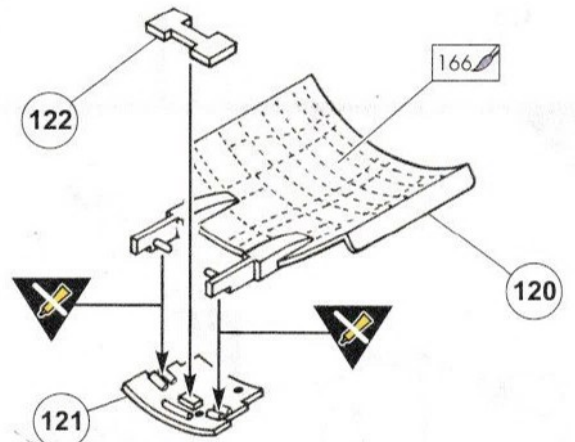
29



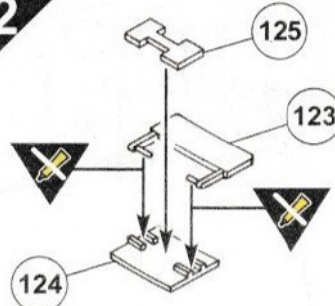
30



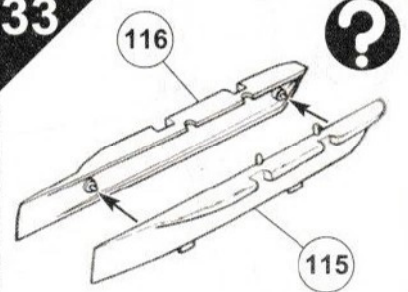
31



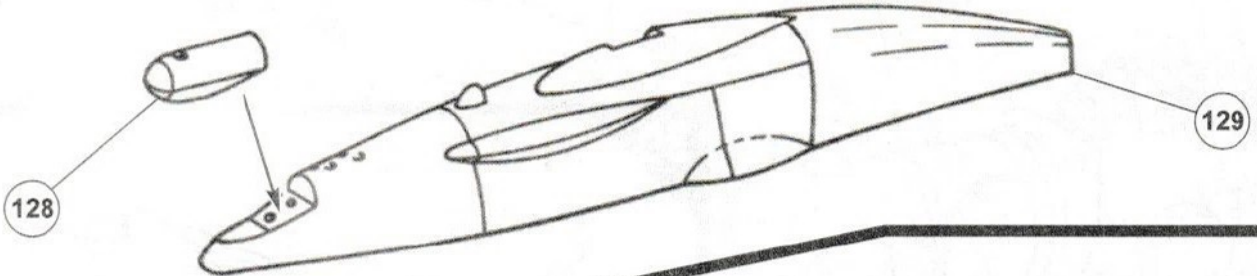
32



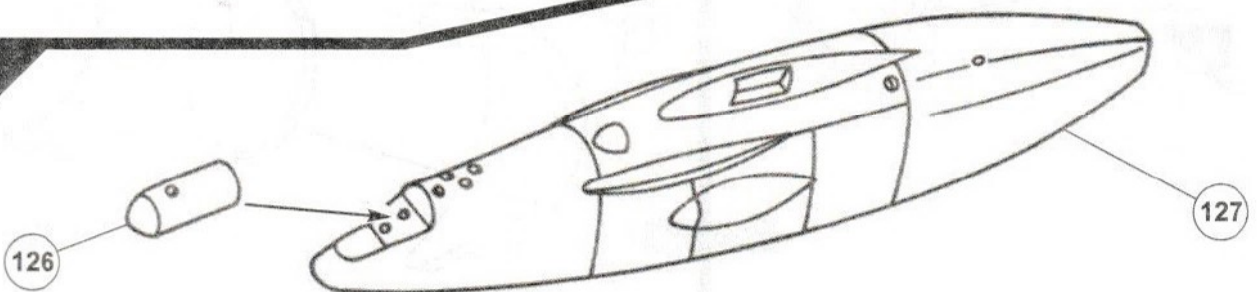
33



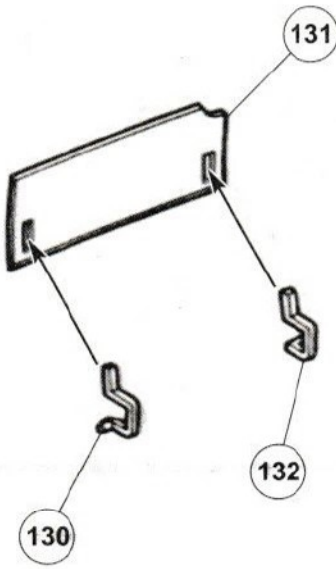
34



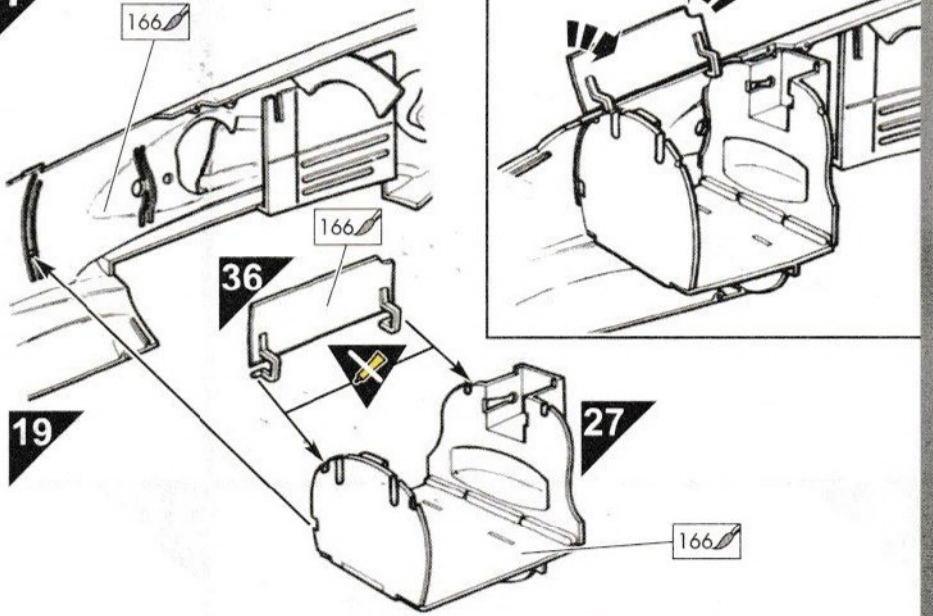
35



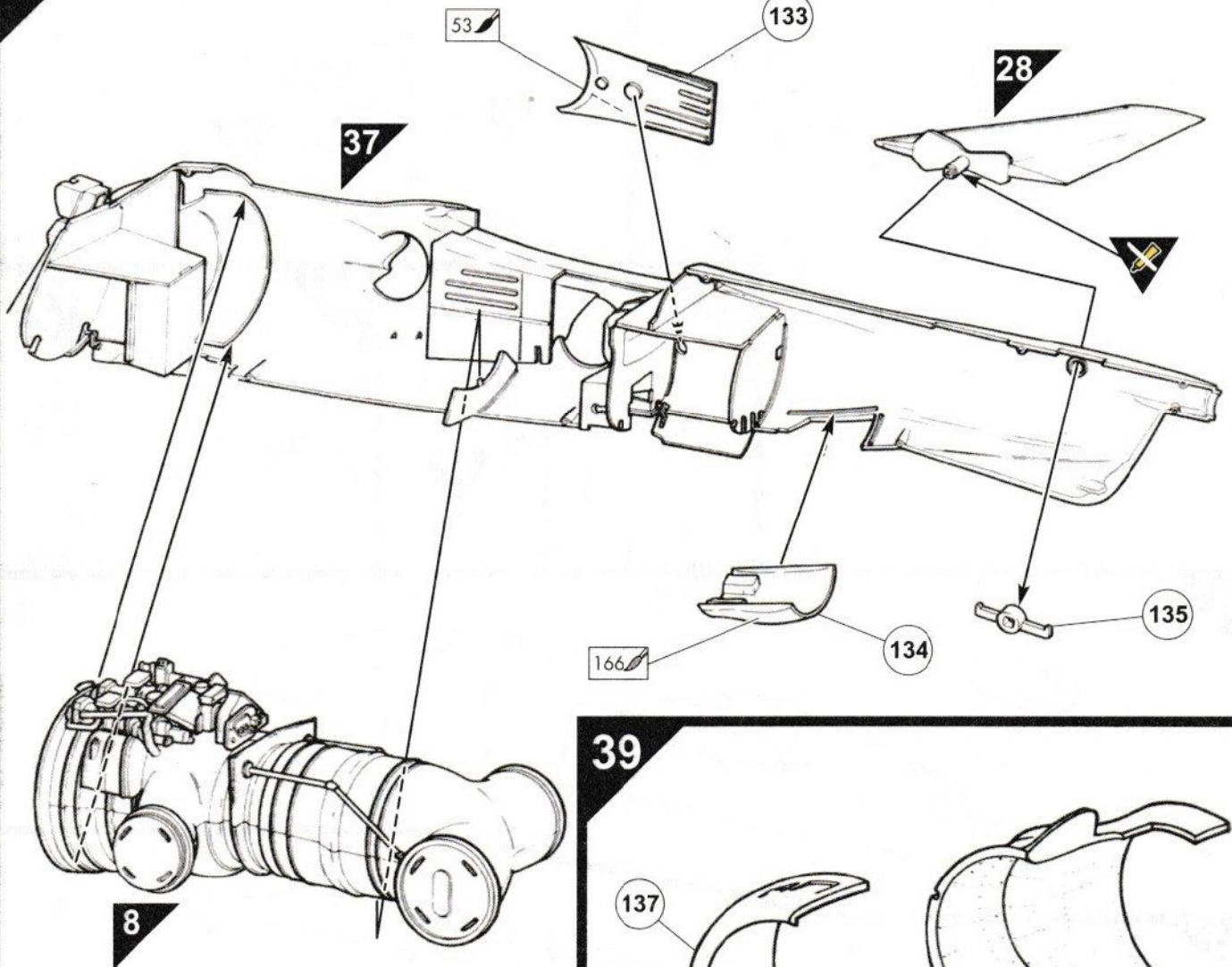
36



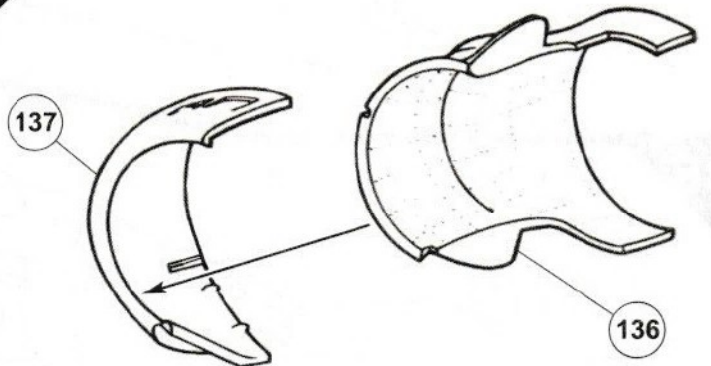
37



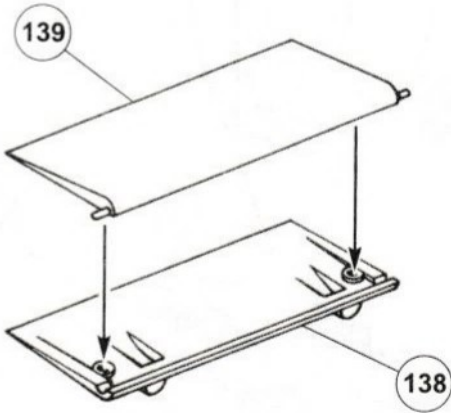
38



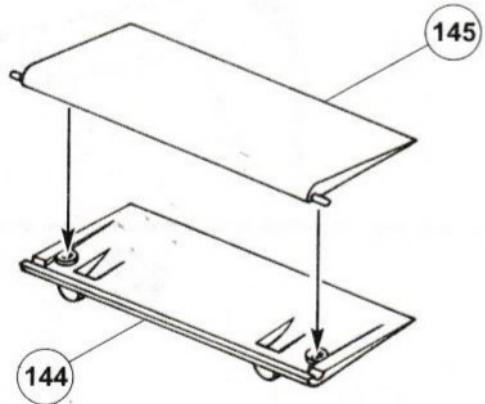
39



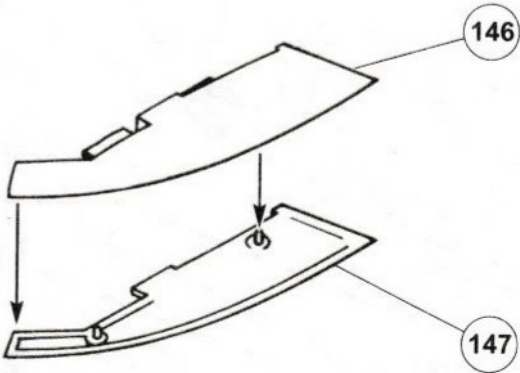
40



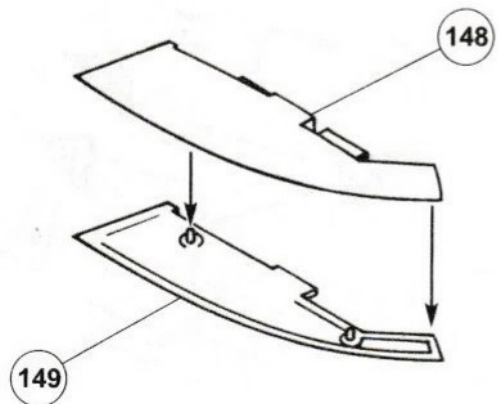
41



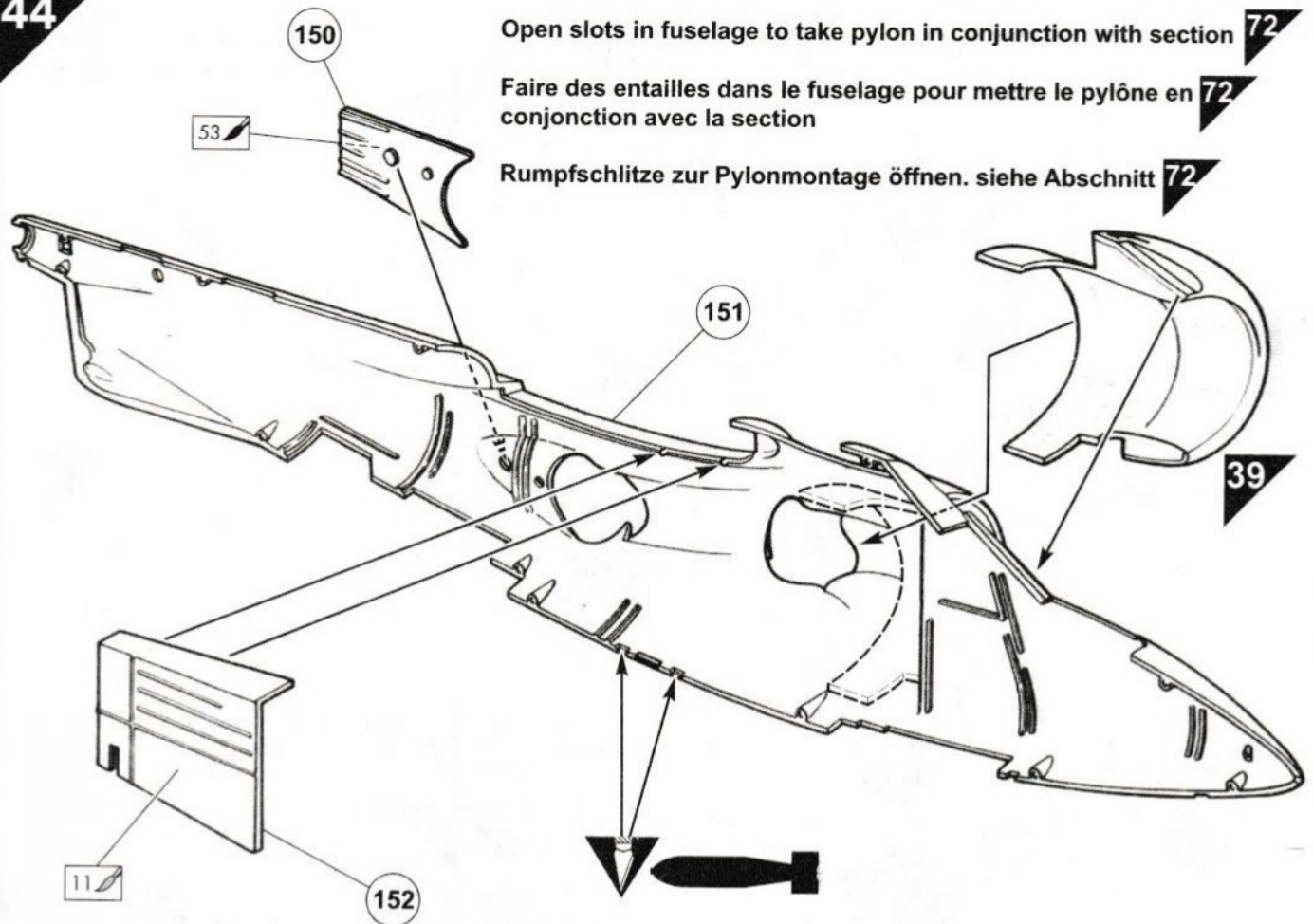
42



43



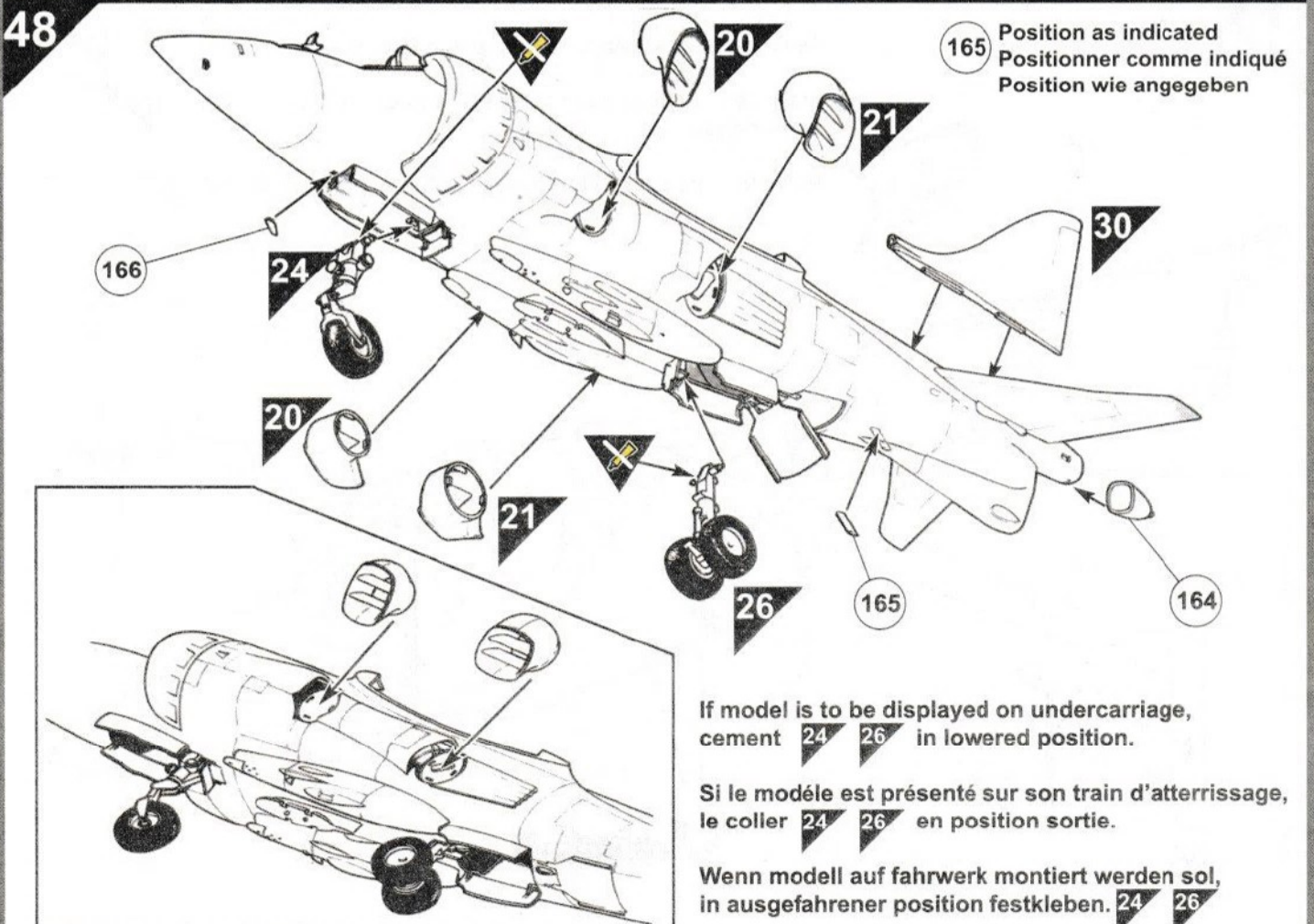
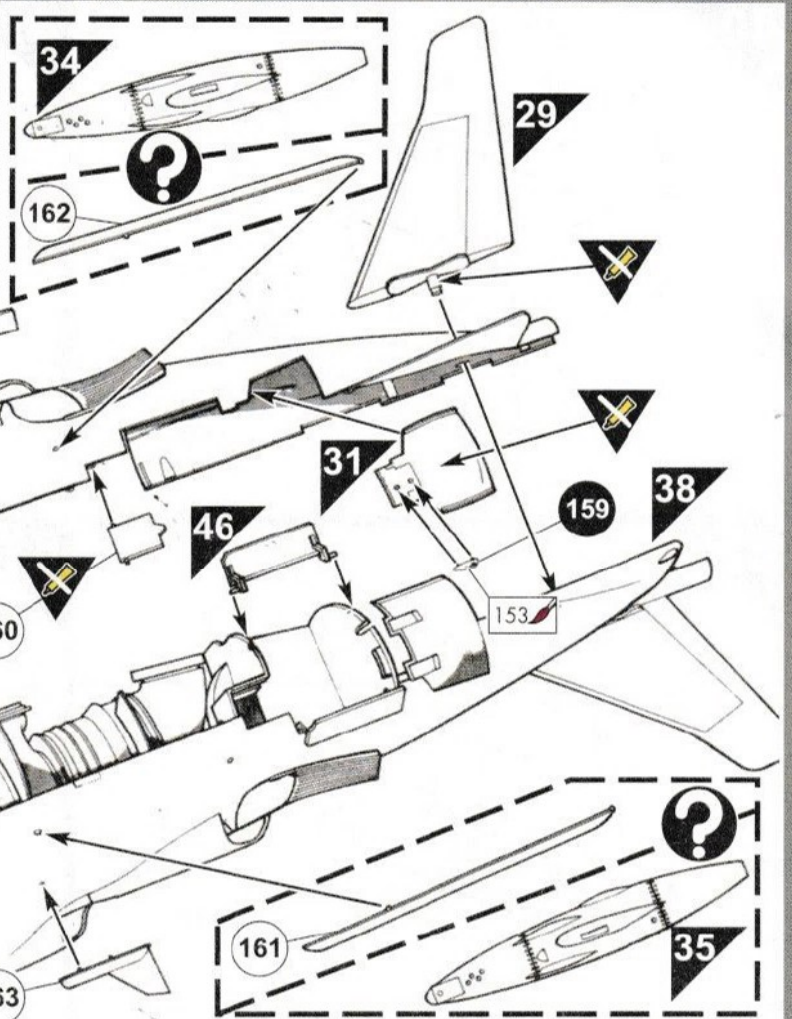
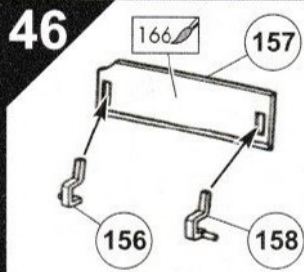
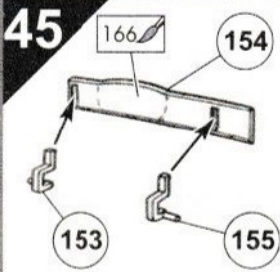
44

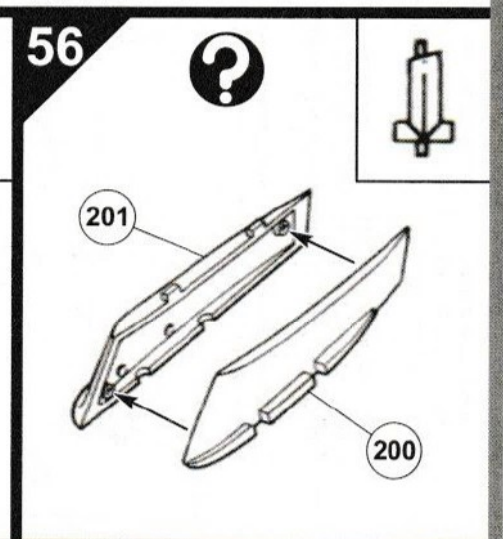
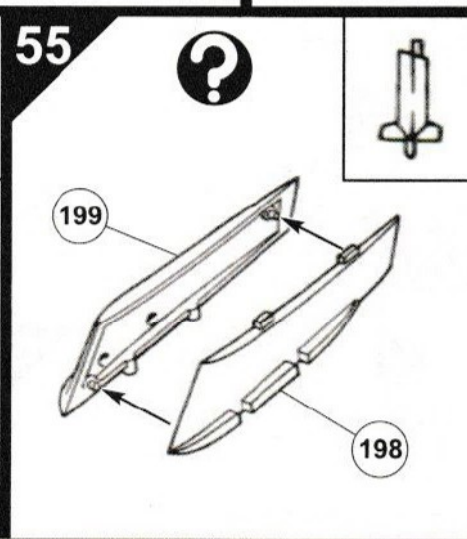
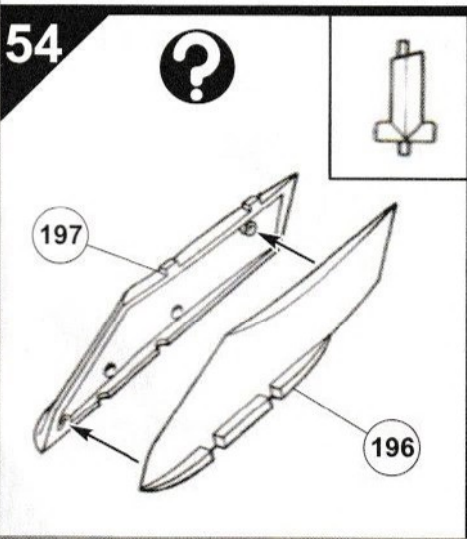
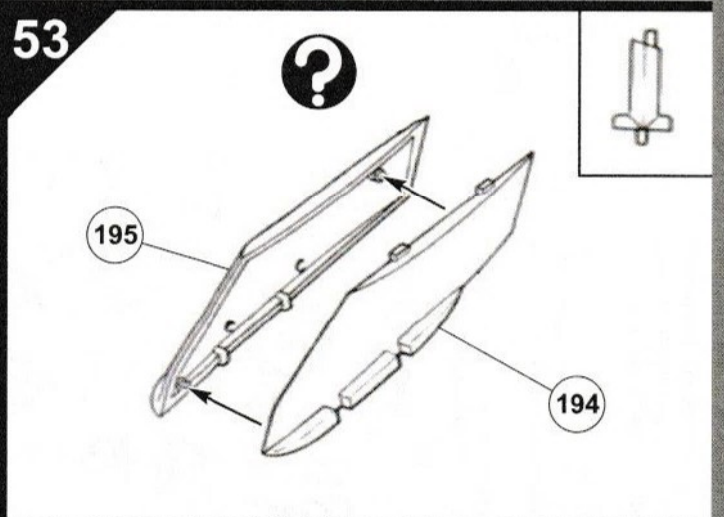
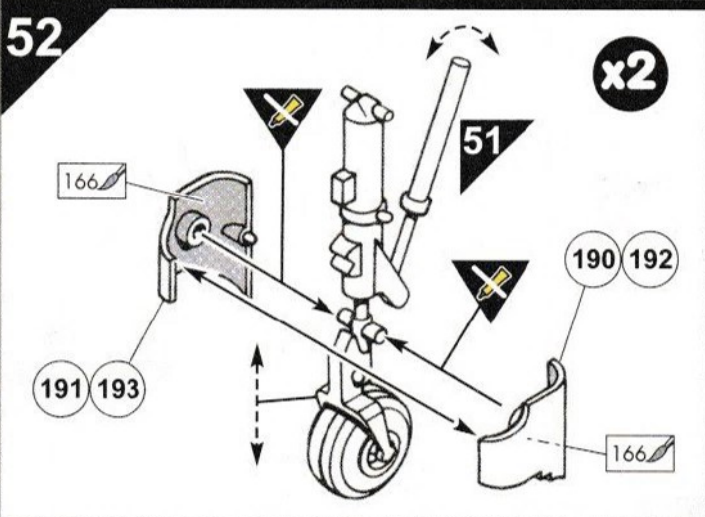
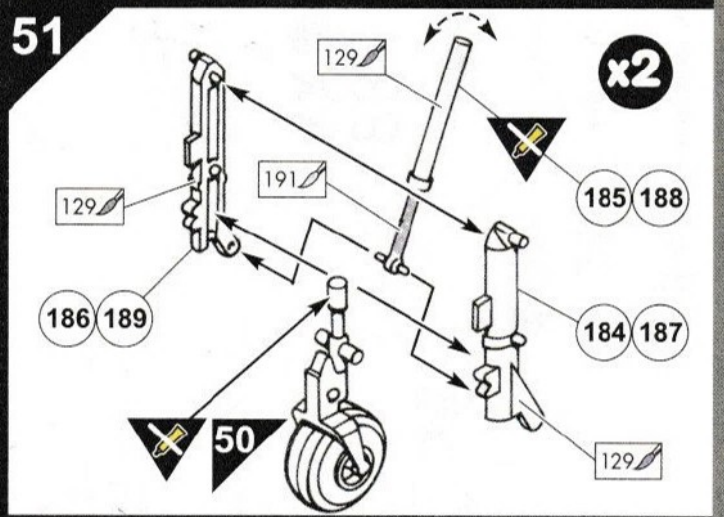
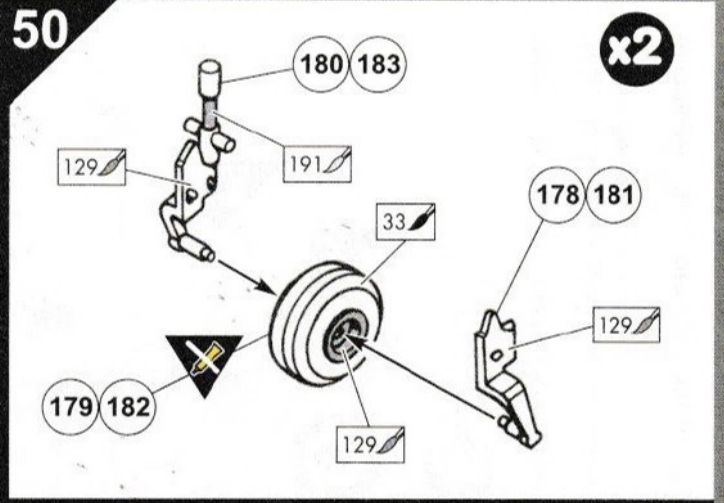
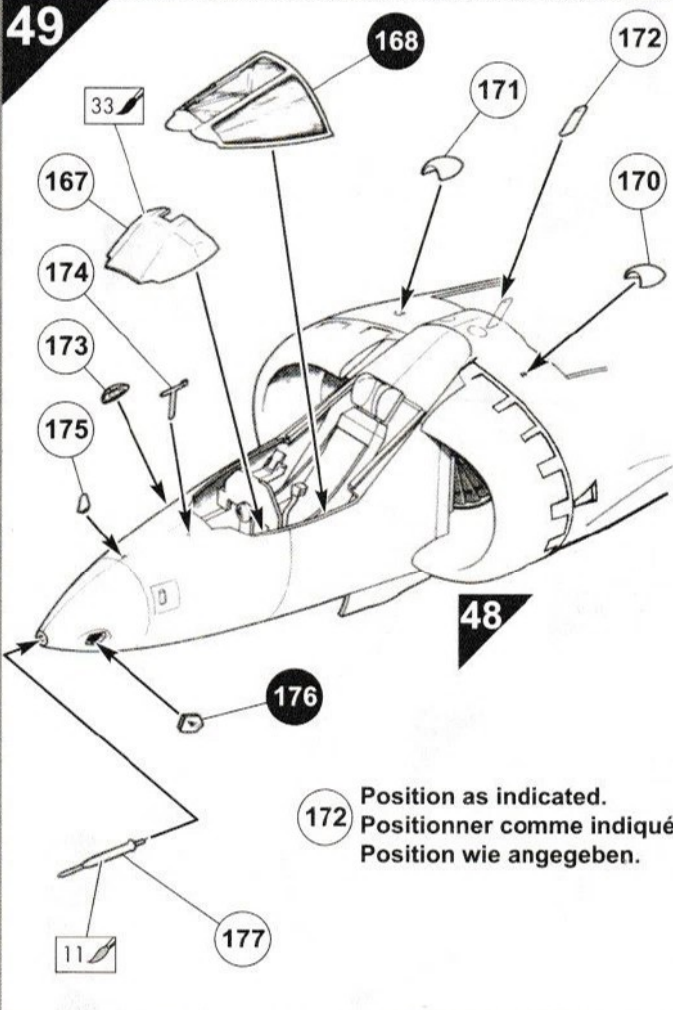


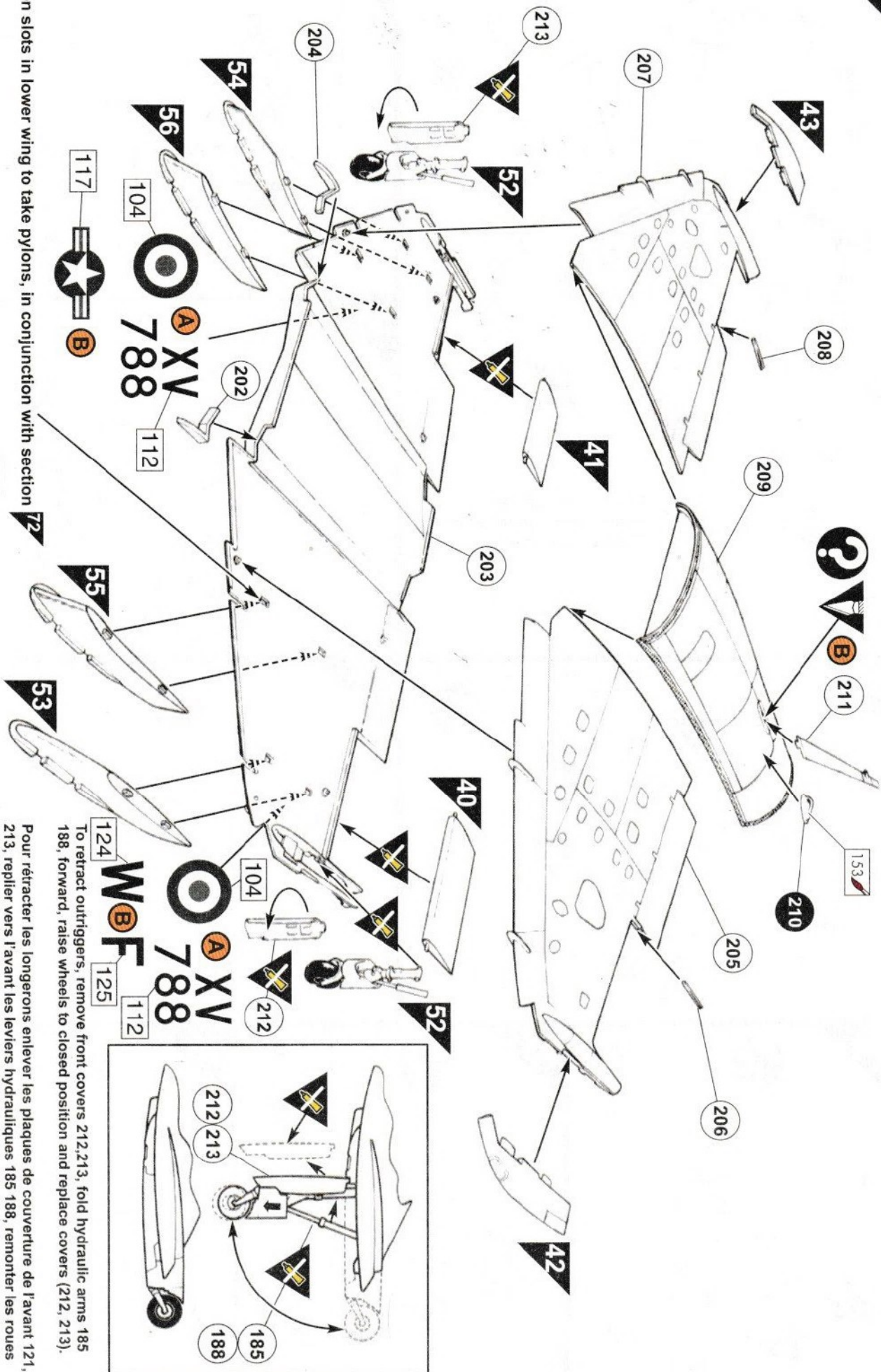
Open slots in fuselage to take pylon in conjunction with section 72

Faire des entailles dans le fuselage pour mettre le pylône en 72

Rumpfschlitze zur Pylonmontage öffnen. siehe Abschnitt 72





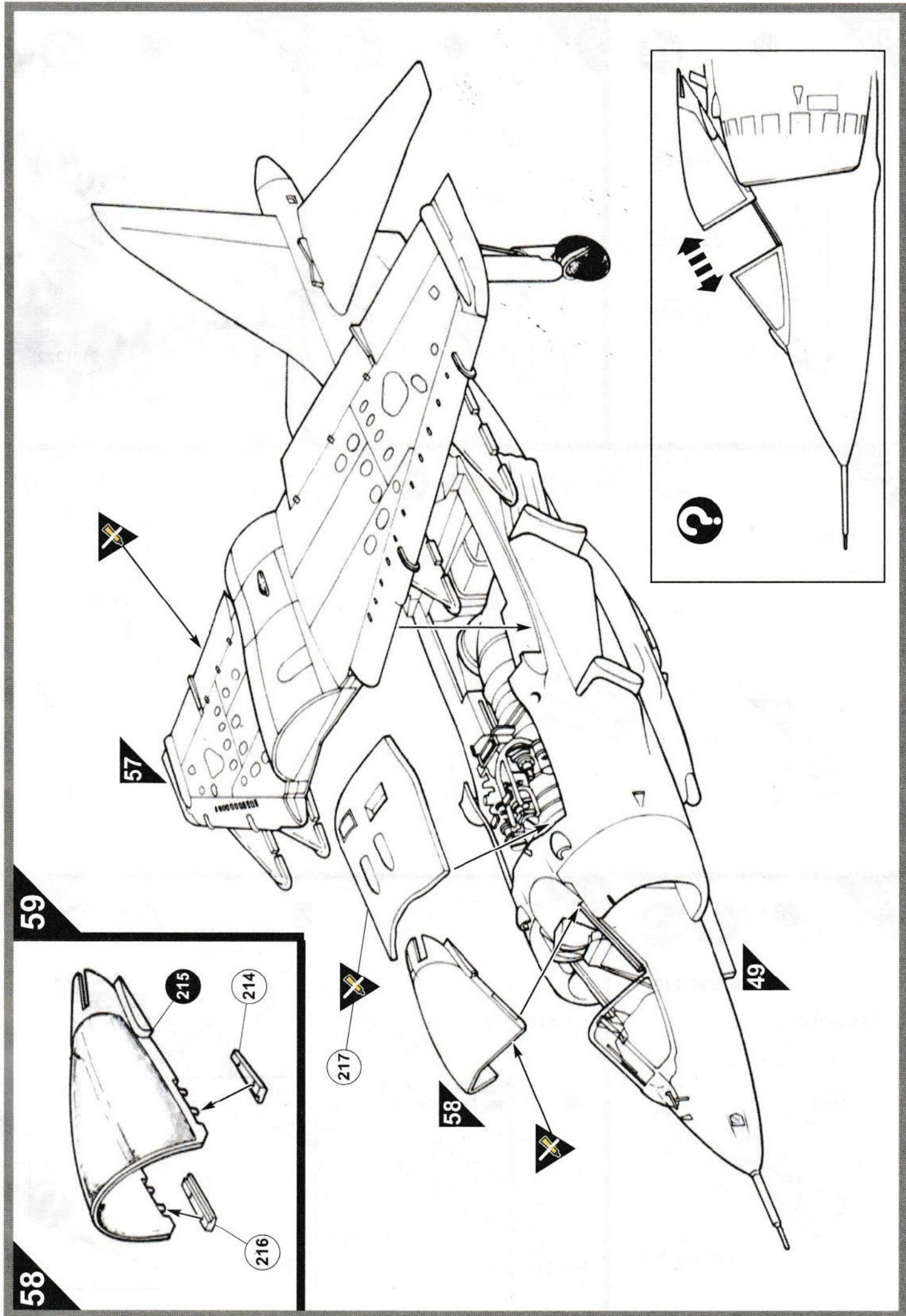


Open slots in lower wing to take pylons, in conjunction with section 72
 Ouvrir des entailles dans l'aile inférieure pour mettre les pylô 72
 conjunction avec la section

Unterflügelschlitze zum Pylonanbau öffnen, siehe Bau-abschnitt 72

To retract outriggers, remove front covers 212,213, fold hydraulic arms 185
 188, forward, raise wheels to closed position and replace covers (212, 213).
 Pour rétracter les longérons enlever les plaques de couverture de l'avant 121,
 213, replier vers l'avant les leviers hydrauliques 185 188, remonter les roues
 en position fermée et remplacer les plaques de couverture (212, 213).

Einziehen der Ausleger: abdeckungen an der Vorderseite (212, 213) abnehmen,
 Hydraulikarme (185, 188) nach vorne schwenken. Räder nach oben in
 geschlossener Stellung Klappen und Abdeckungen wieder anbringen.



59

58

57

58

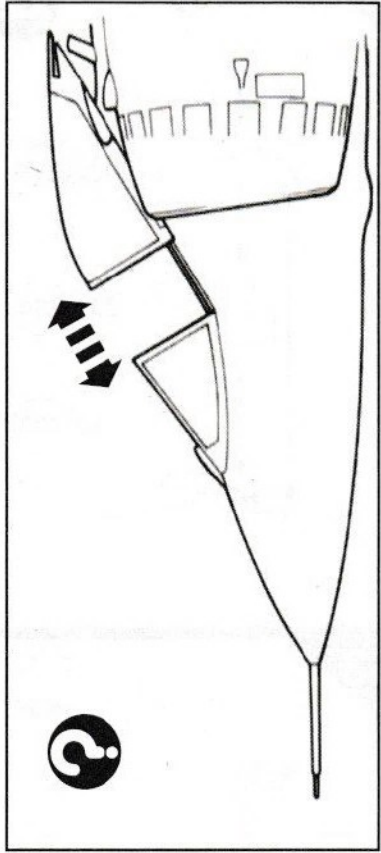
49

215

214

216

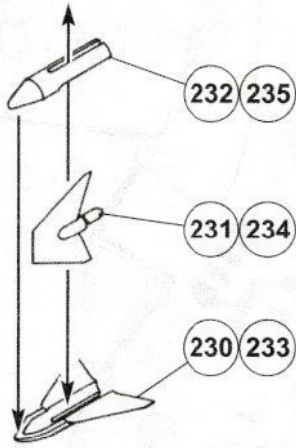
217



60

B

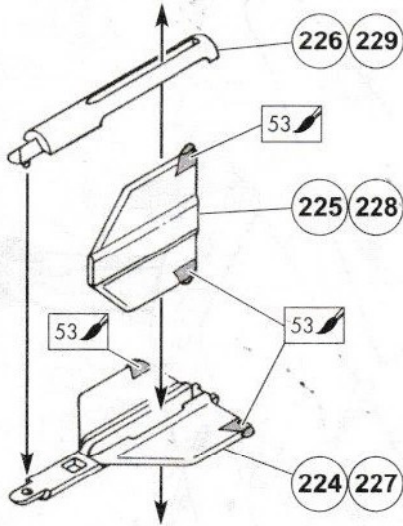
x2



61

B

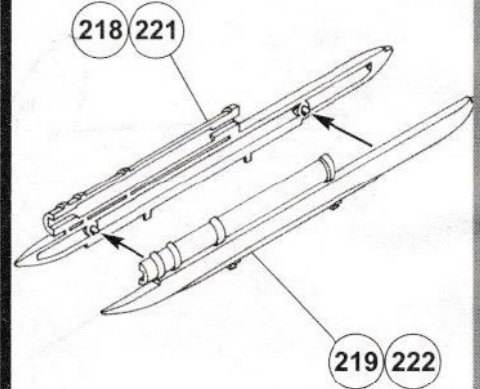
x2



62

B

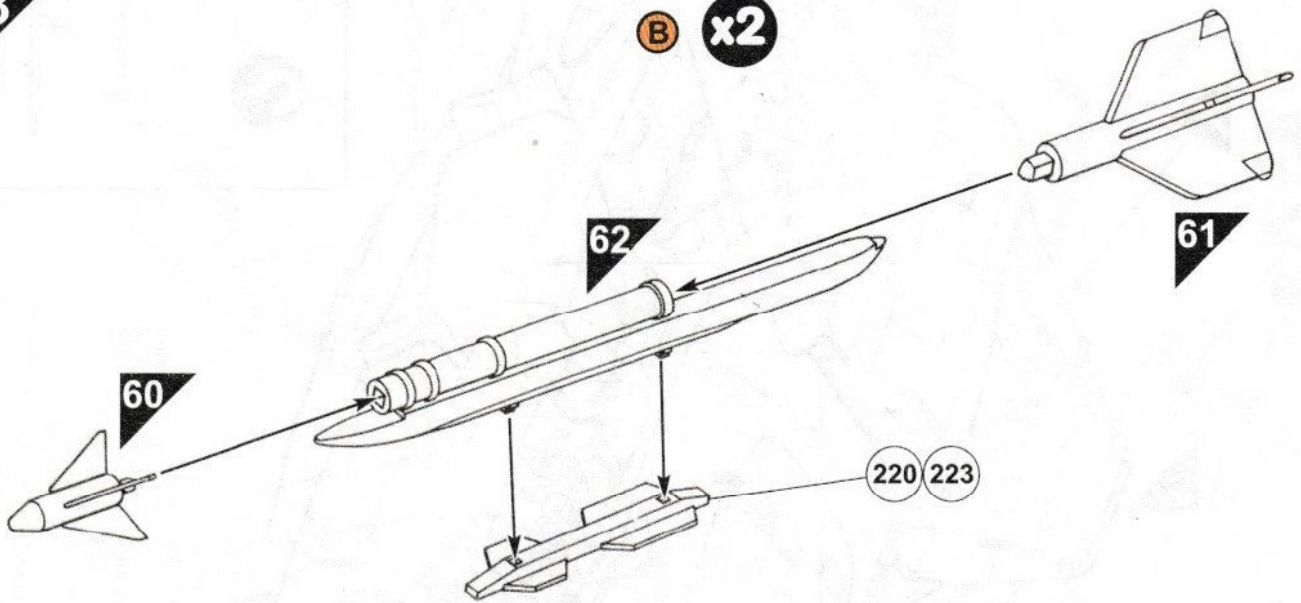
x2



63

B

x2

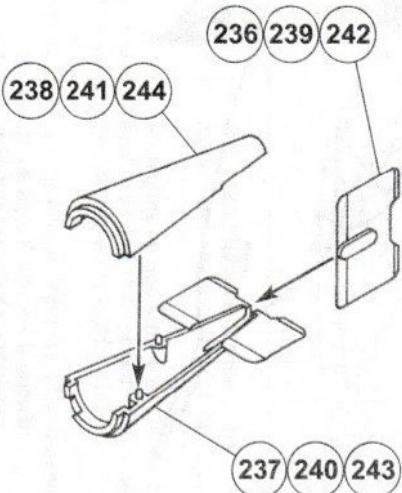


64

A

?

x3

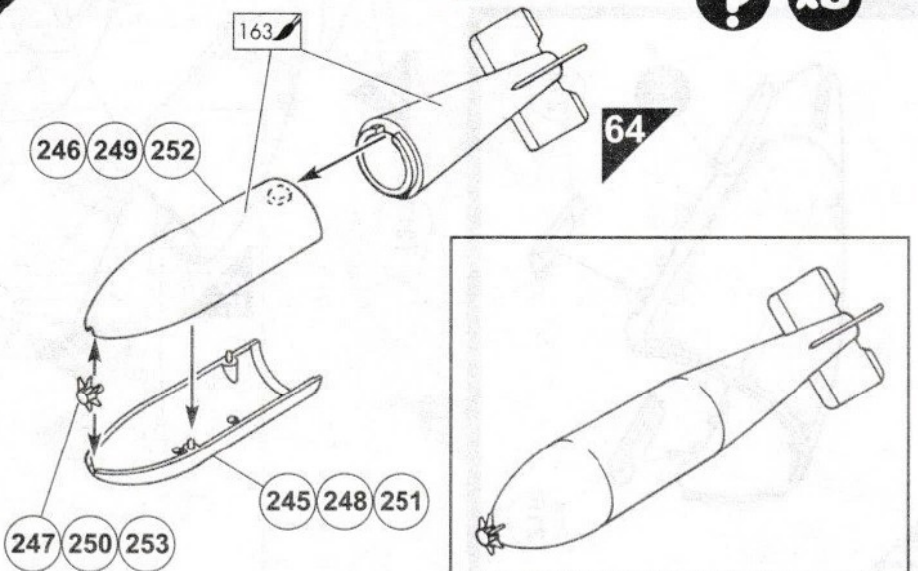


65

A

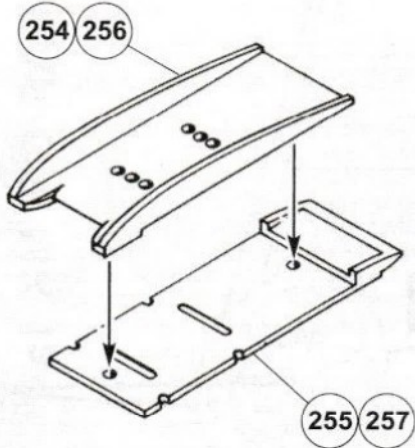
?

x3



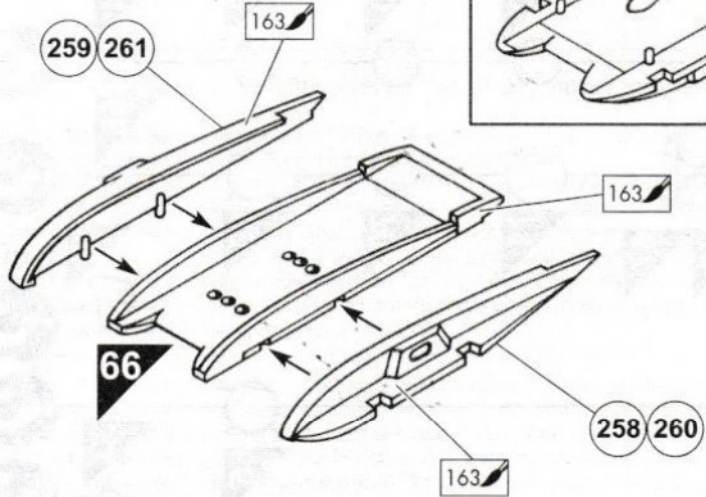
66

A ? x2



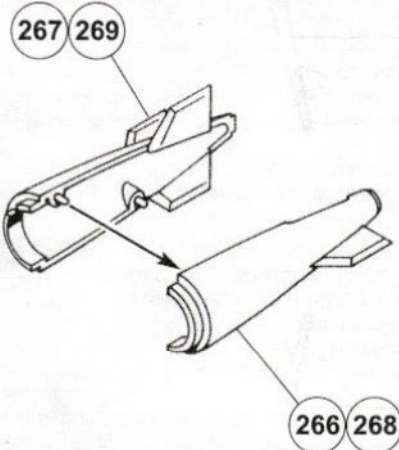
67

A ? x2



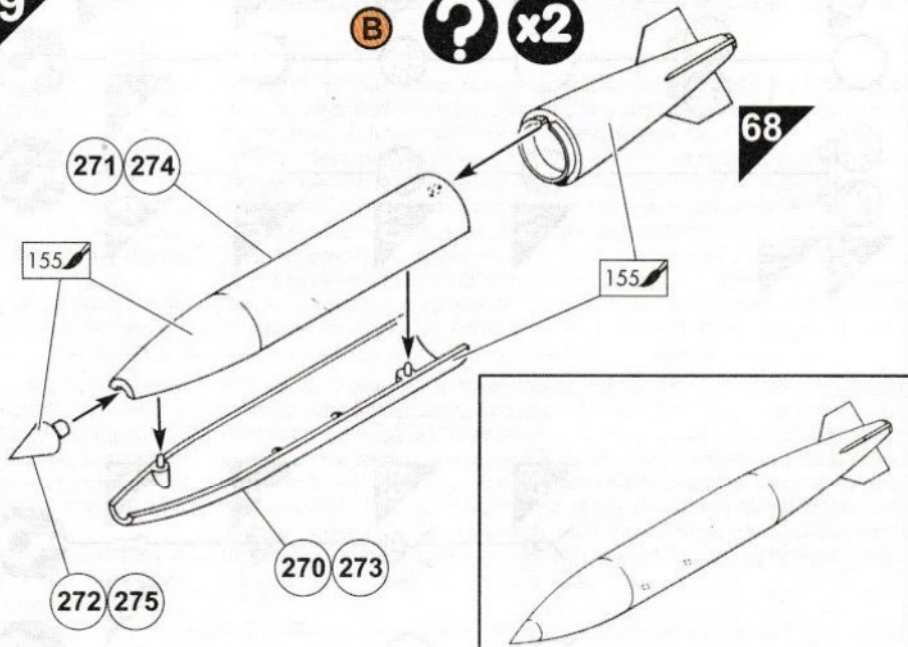
68

B ? x2



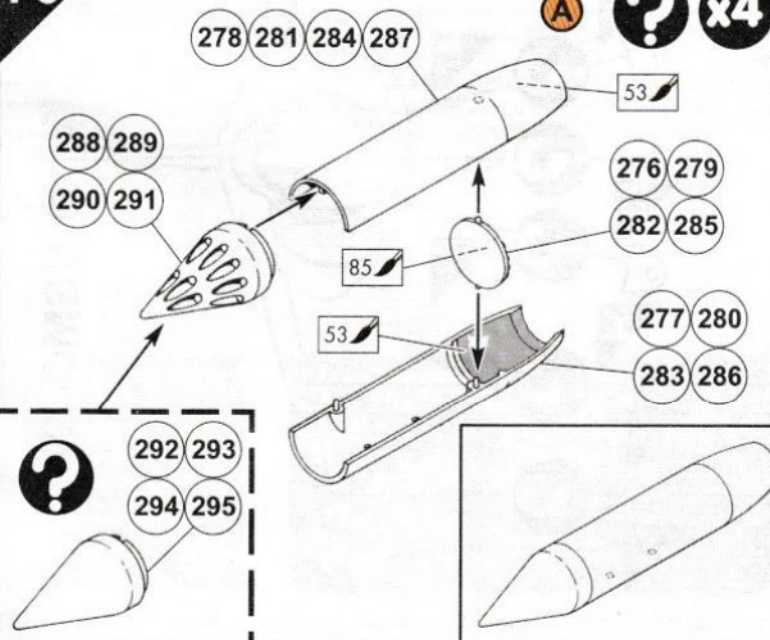
69

B ? x2



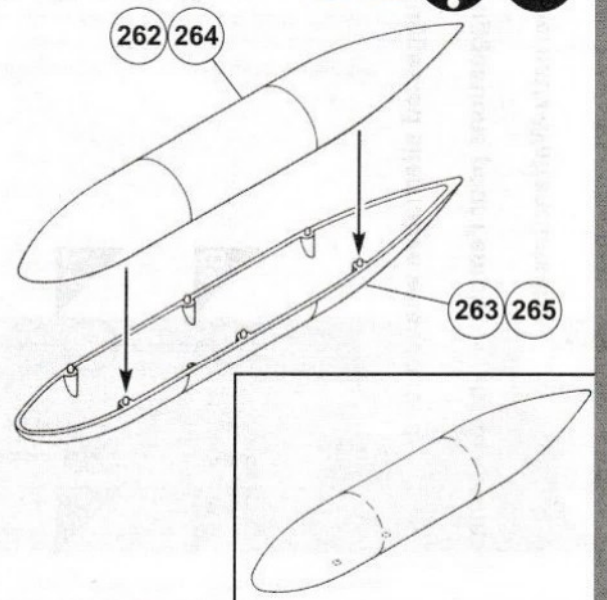
70

A ? x4

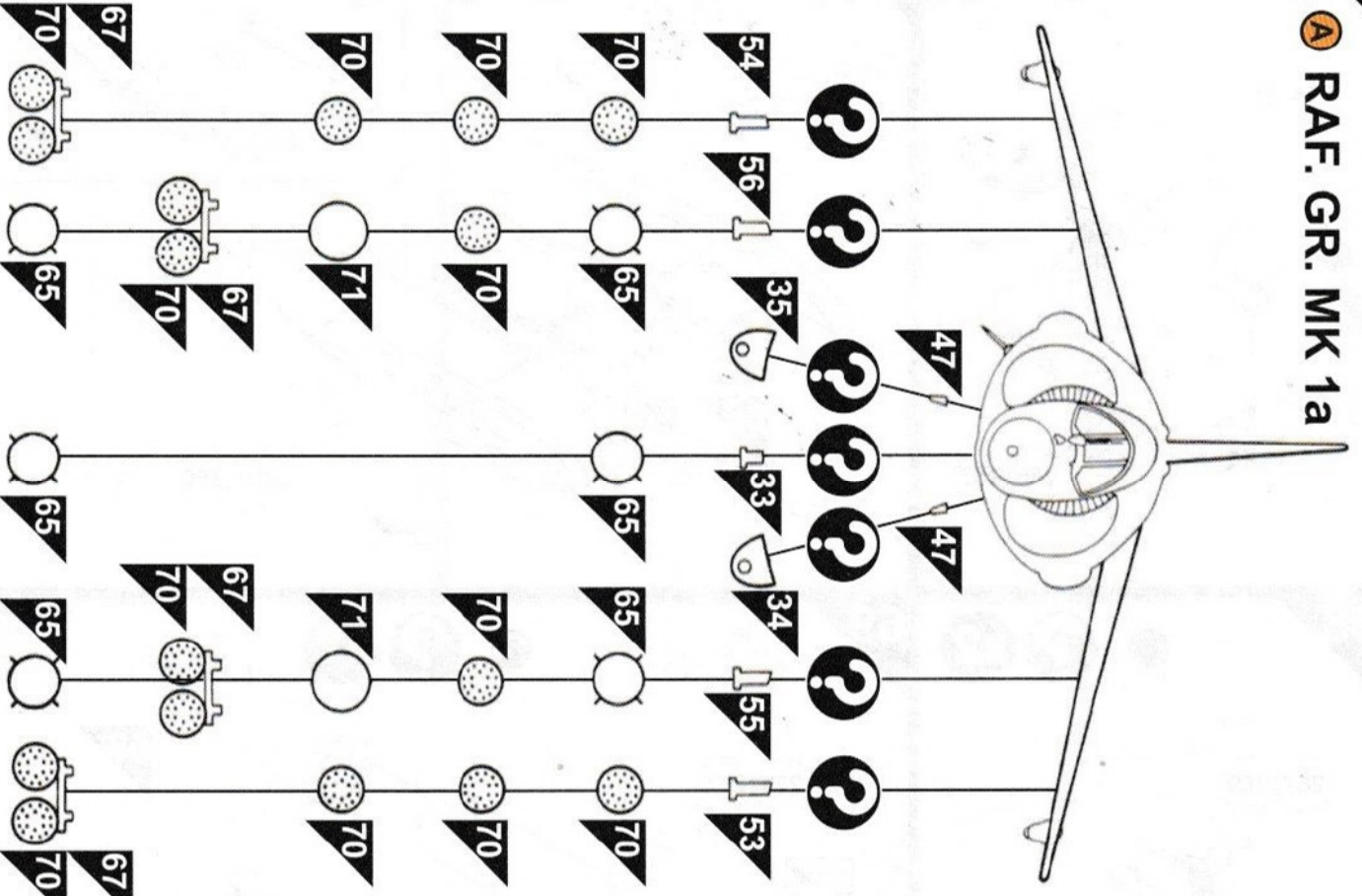


71

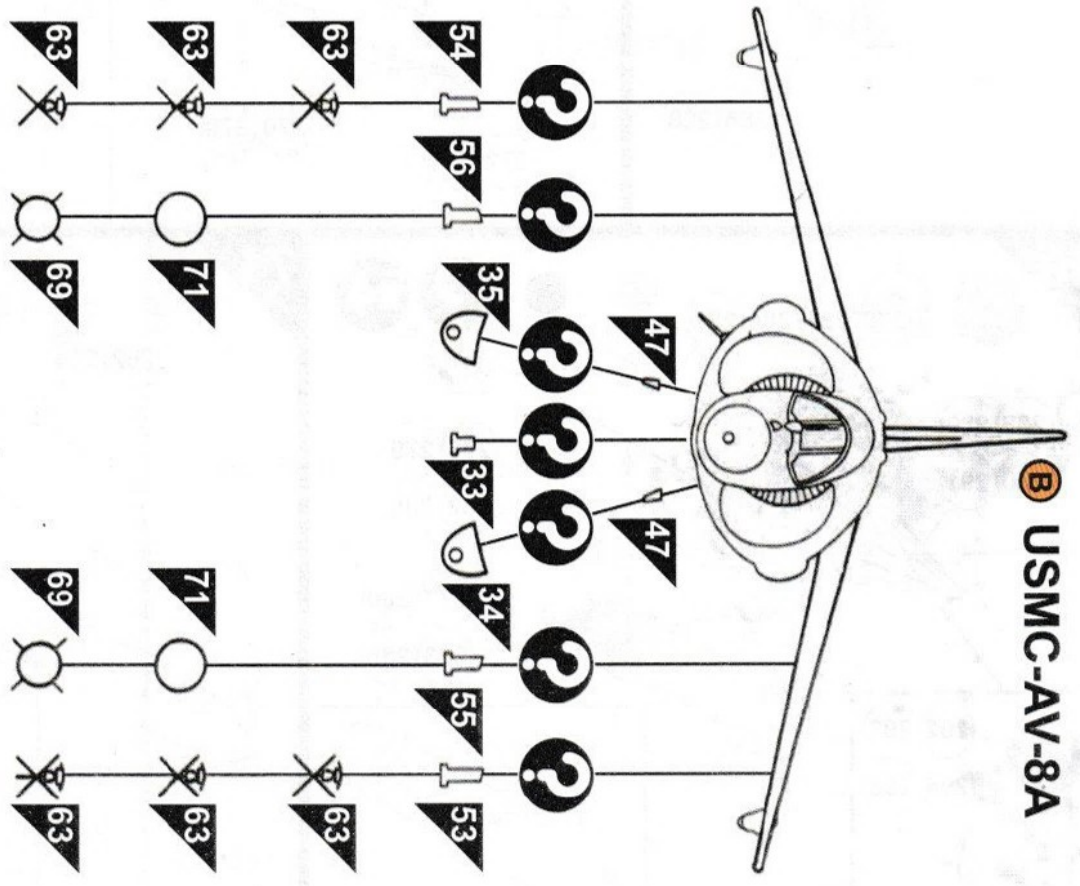
A B ? x2



A RAF. GR. MK 1a



B USMC-AV-8A

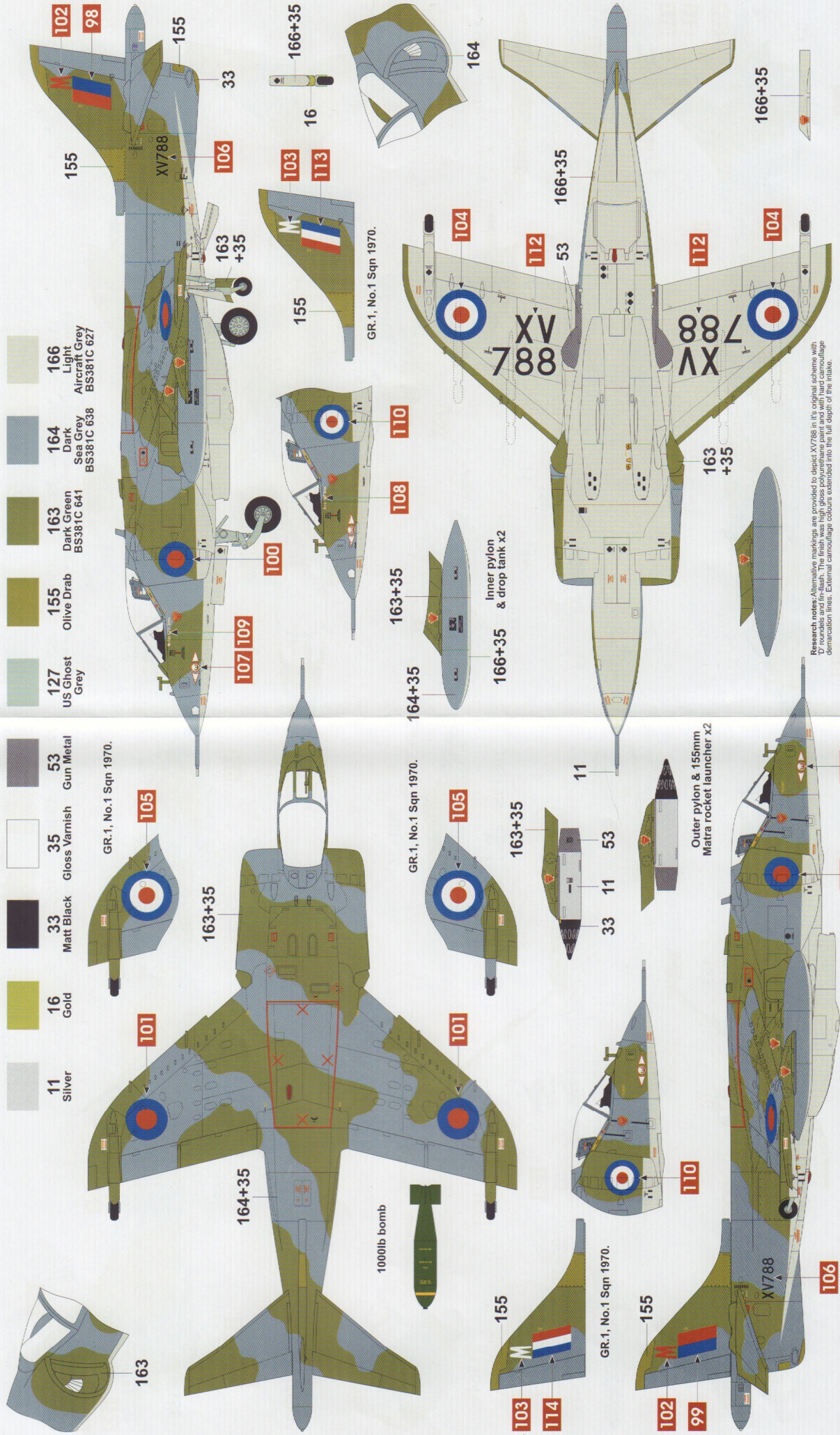


Suggested alternative weapon loads.

Suggestions pour l'emplacement des armes.

Alternativ-Waffenrüstätze.

A Hawker Siddeley Harrier GR.1A
 No.1 (F) Squadron, Royal Air Force Wittering, England, 1973.



- 11 Silver
- 16 Gold
- 33 Matt Black
- 35 Gloss Varnish
- 53 Gun Metal
- 127 US Ghost Grey
- 155 Olive Drab
- 163 Dark Green
- 164 Dark Sea Grey
- 166 Light Aircraft Grey

- 102
- 98
- 155
- 33
- 106
- 163 +35
- 103
- 113
- 166+35
- 164

- 107
- 109
- 100
- 155
- 110
- 108
- 163+35
- 164+35
- 166+35
- 163 +35
- 104
- 112
- 53
- 166+35
- 112
- 104

- 101
- 163+35
- 105
- 110
- 101
- 110
- 155
- 102
- 99
- 106
- 107

- 103
- 114
- 155
- 103
- 113
- 166+35
- 164

- 104
- 112
- 53
- 166+35
- 112
- 104

- 106
- 107
- 100
- 155
- 110
- 108
- 163+35
- 164+35
- 166+35
- 163 +35
- 104
- 112
- 53
- 166+35
- 112
- 104

- 101
- 163+35
- 105
- 110
- 101
- 110
- 155
- 102
- 99
- 106
- 107

- 103
- 114
- 155
- 103
- 113
- 166+35
- 164

- 104
- 112
- 53
- 166+35
- 112
- 104

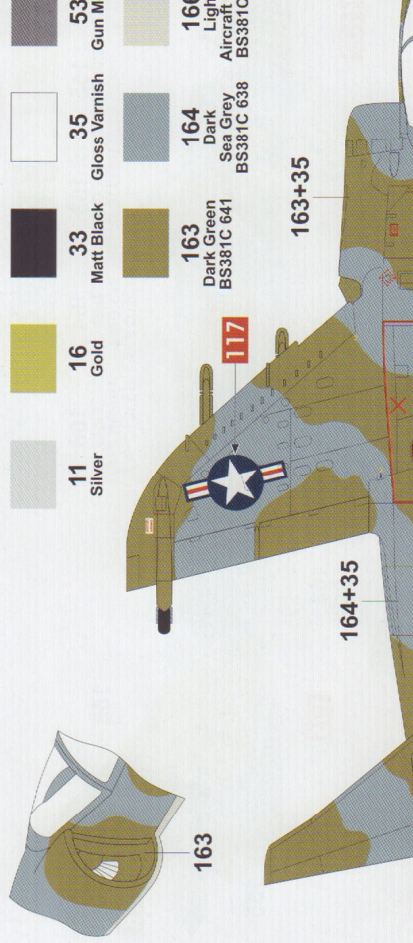
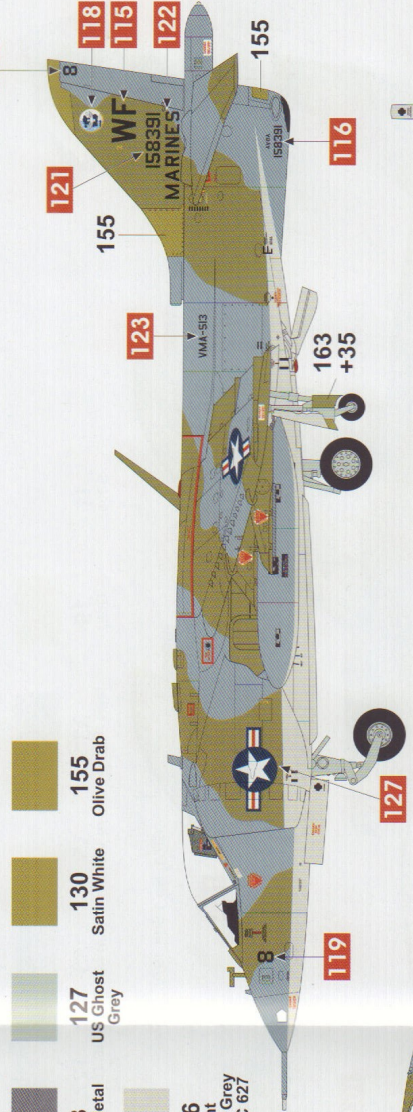
- 106
- 107
- 100
- 155
- 110
- 108
- 163+35
- 164+35
- 166+35
- 163 +35
- 104
- 112
- 53
- 166+35
- 112
- 104

Research notes: Alternative markings are provided to depict XV788 in its original scheme with roundels and fin flash. The fin flash was high gloss polyurethane paint and was not camouflage demarcation lines. External camouflage evidence extended into the full length of the intake. Extended thanks to Nick Greenall, Dave Fleming and the Harrier SIG, also special thanks to the original research notes by the late Dick Ward.

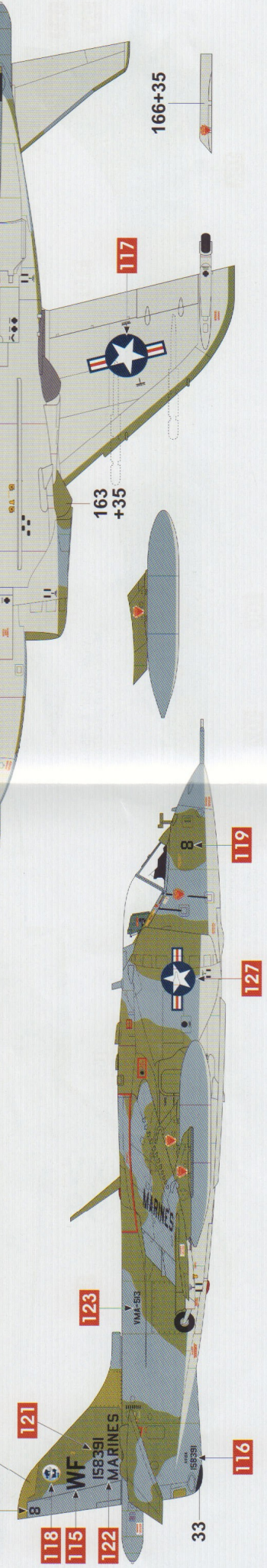
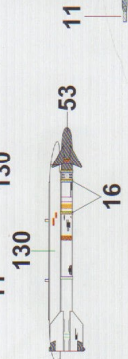
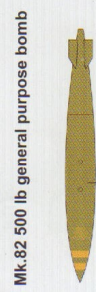
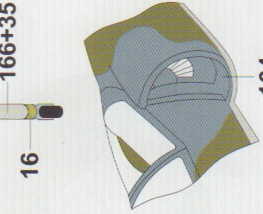
B Hawker Siddeley AV-8A Harrier

VMA-513 'Flying Nightmares', United States Marine Corps, MCAS Beaufort (Merritt Field), South Carolina, United States of America, 1973.

- 11 Silver
- 16 Gold
- 33 Matt Black
- 35 Gloss Varnish
- 53 Gun Metal
- 127 US Ghost Grey
- 130 Satin White
- 155 Olive Drab
- 163 Dark Green
- 164 Dark Sea Grey
- 166 Light Aircraft Grey



Research notes: The first batches of AV-8A Harriers were delivered to the USMC by Hawker Siddeley and were finished in British Standard colours. The finish was high quality pure enamel paint with a matt black camouflage scheme. External camouflage was applied with the same matt black scheme as the aircraft. The scheme also tended to carry underwing codes either side of the inner pylon on the underside of the port wing.



Hawker Siddeley Harrier GR.1/AV-8A

Position of common stencil data

