

STARFIX

Scale construction kit

1:48**SUPERMARINE SPITFIRE F. MK.21**

Country of Origin: U. K.
Type: Single-Seat Fighter Aircraft

It is hard to see how the Royal Air Force (RAF) could have managed without the Spitfire in Worldwar II, for from 1940 onwards it became the backbone of Fighter Command as well as rendering priceless service with other Commands.

The summit of Spitfire development was represented by MK.21 and 22, practically identical except that the latter had the cut-down rear fuselage and tear drop canopy. For the first time the basic wing shape was changed. The new wing was with clipped tips, and stronger by structure to accommodate 4-Cannon-armament as standard. The F. MK. 21 also differed from earlier types in its long nose, housing the new powerful Griffon engine driving a huge 5-blade propeller.

One hundred and twenty F.21's were built before production was ceased in 1945.

Specifications:

Engine: One Rolls Royce Griffon 61, rated at 2.375 HP.
Armament: Four 20 mm Hispano wing cannons.
Performance: Max. Speed: 450 MPH at 20,000 Ft.
 Rate of Climb: 4 900 Ft/Min.
 Range: 580 miles
 Ceiling: 43,000 Ft.
Weight: (Loaded): 9.900 lbs
Dimensions: Span 36 Ft 11 in.
 Length 32 Ft 11 in.
 Height: 13 Ft 6 in.

Pays d'origine: Grande-Bretagne
Type: chasseur monoplace

Il est difficile d'imaginer ce que la Royal Air Force (RAF) aurait pu faire durant la Seconde Guerre Mondiale sans le Spitfire, car, dès 1940, cet appareil devint le fer de lance du Fighter Command et rendit d'innombrables services auprès d'autres échelons de commandement.

Le développement du Spitfire atteignit son apogée avec les versions MK.21 et 22 de l'appareil; elles sont pratiquement identiques sauf que la 22 avait le fuselage arrière coupé court et le poste de pilotage doté d'une verrière. Pour la première fois, la forme originale de l'aile fut modifiée. La nouvelle aile eut ses extrémités rognées et vit sa structure renforcée pour pouvoir recevoir quatre canons, armement qui allait devenir standard avec cette version. Le F. MK.21 différait, lui, de versions antérieures par un long nez abritant le nouveau moteur Griffon qui actionnait une énorme hélice à 5 pales.

En 1945, quand la production fut arrêtée, on avait construit cent-vingt F.21.

Caractéristiques:

Moteur: Un Rolls Royce Griffon 61, de 2.375 CV
Armement: Quatre canons Hispano 20 mm répartis dans les ailes
Performances: Vitesse maximum 724 km/h à 6.000 m
 Vitesse d'ascension: 1.493 m/min
 Rayon d'action: 933 km
 Plafond: 13.100 m
Poids: (charge): 4.500 kg
Dimensions: Envergure: 11,25 m
 Longueur: 10,03 m
 Hauteur: 4,11 m

Herkunftsland: Großbritannien
Typ: 1-Sitzer, Kampfflugzeug

Man kann sich kaum vorstellen, wie die Königl. Luftwaffe (RAF) im 2. Weltkrieg ohne die Spitfire ausgekommen wäre, denn von 1940 an bildete sie das Rückgrat des Fighter Commands und leistete auch anderen Einheiten unschätzbare Dienste.

Die Entwicklung von Spitfire-Flugzeugen gipfelte im MK.21 und 22. Diese beiden Typen waren fast identisch und unterschieden sich nur durch den stumpfen Heckrumpf und den mit einer Glaskuppel versehenen Pilotensitz des letzteren. Zum erstenmal wurde die Form der Tragflächen verändert. Die neue Tragfläche war mit abgerundeten Spitzen und stärker von der Struktur her, um 4 Geschütze beherbergen zu können – die normale Ausrüstung. Die F. MK. 21 unterschied sich ferner von früheren Typen durch die lange Nase, in welcher die neue starke Griffon-Maschine untergebracht war, die einen enormen Propeller mit 5 Schraubenflügeln antrieb.

Einhundertzwanzig F.21 waren gebaut worden, bis die Produktion 1945 eingestellt wurde.

Spezifikationen:

Antrieb: Eine Rolls Royce Griffon 61 von 2.375 PS
Waffen-ausrüstung: Vier 20 mm Hispano Tragflächengeschütze
Leistung: Höchstgeschwindigkeit 450 mph (724 km/h) bei 20.000 Fuß (6 000 m)
 Steiggeschwindigkeit: 4.900 Fuß/Minute (1.493 m/min.)
 Reichweite: 580 Meilen (933 km)
 Steighöhe: 43.000 Fuß (13.100 m)
Gewicht: (beladen): 9.900 lbs. (4.500 kg)
Abmessungen: Spannweite 36 Fuß 11 Zoll (11,25 m)
 Länge 32 Fuß 11 Zoll (10,03 m)
 Höhe 13 Fuß 6 Zoll (4,11 m)

Land van herkomst: Groot-Brittannië
Type: Eenpersoonsjager

Men kan zich nauwelijks voorstellen wat de Royal Air Force (RAF) tijdens de Tweede Wereldoorlog zonder de Spitfire had moeten doen; reeds vanaf 1940 was dit toestel immers de ruggesgraat van het Fighter Command en bewees het andere eskies van de legerleiding onschatbare diensten.

De ontwikkeling van de Spitfire bereikte haar hoogtepunt met de versies MK.21 en 22 van het toestel; deze versies waren vrijwel identiek behalve dat de 22 voorzien was van de kortere romp achter en een koepel boven de cockpit. Voor het eerst werd de originele vorm van de vleugel gewijzigd. De nieuwe vleugeltippen waren afgeknot en de structuur werd versterkt zodat vier stukken geschut konden worden meegenomen, een uitrusting die standaard zou worden voor deze versie. De F. MK.21 verschilde ook van voorgaande typen want kreeg een lange neus waarin de nieuwe Griffonmotor een plaats vond die een grote schroef met vijf bladen aandreef.

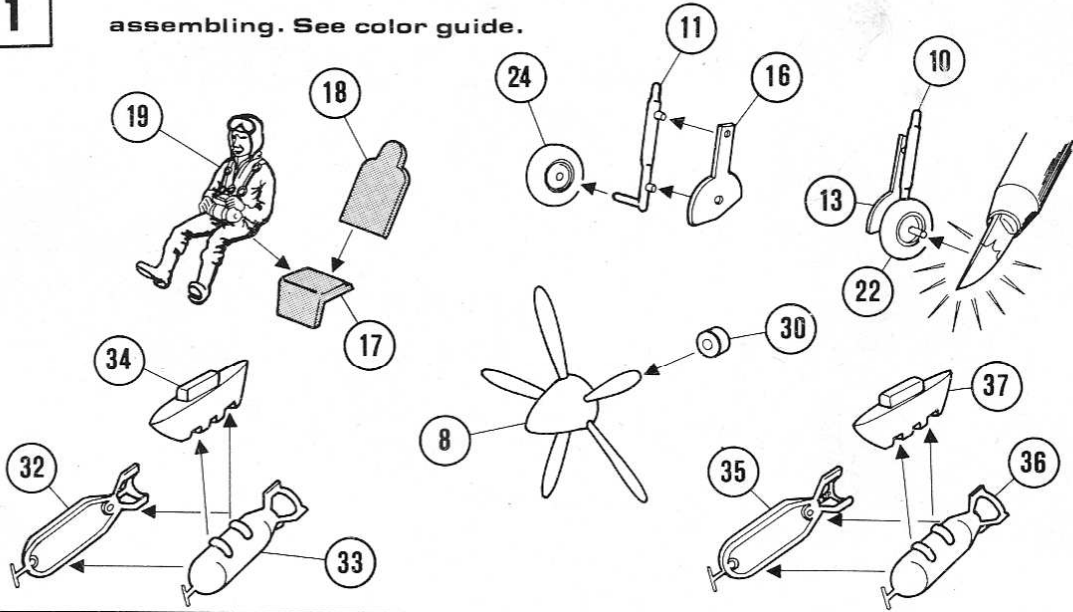
In 1945 waren er, bij het stopzetten van de productie, honderdtwintig toestellen F.21 gebouwd.

Bijzondere kenmerken:

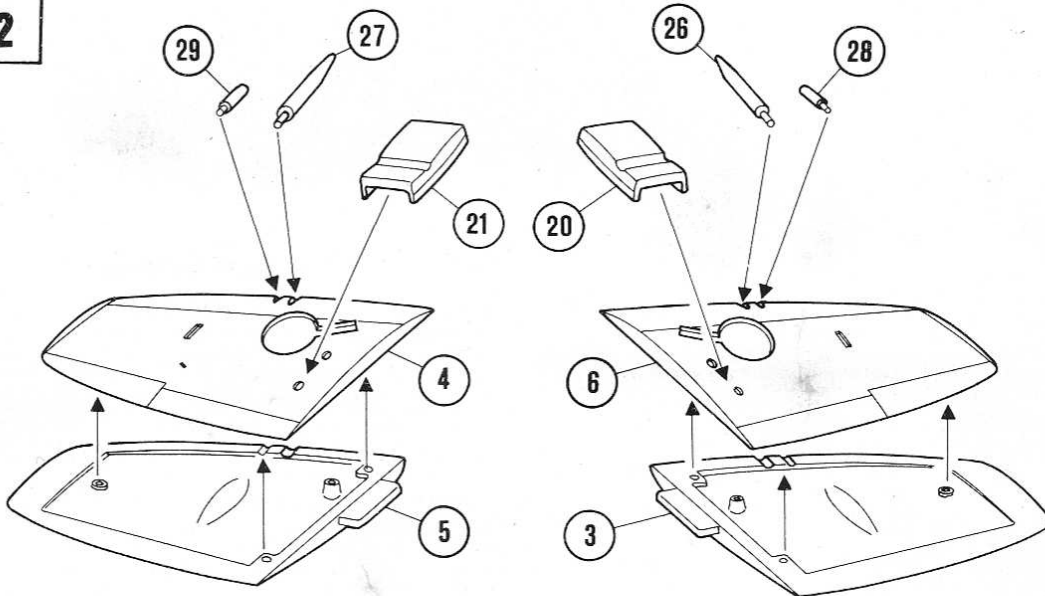
Motor: Een Rolls Royce Griffon 61, van 2.375 PK
Bewapening: vier stukken 20 mm Hispano geschut aan de vleugels
Prestaties: Maximum snelheid 724 km/u bij een hoogte van 6.000 m
 Snelheid bij het stijgen: 1.493 m per min.
 aktieradius: 933 km - Hoogtegrens: 13.100 m
Gewicht: (geladen) 4.500 kg
Afmetingen: Vleugelwijdte: 11,25 m - Lengte: 10,03 m - Hoogte: 4,11 m

1

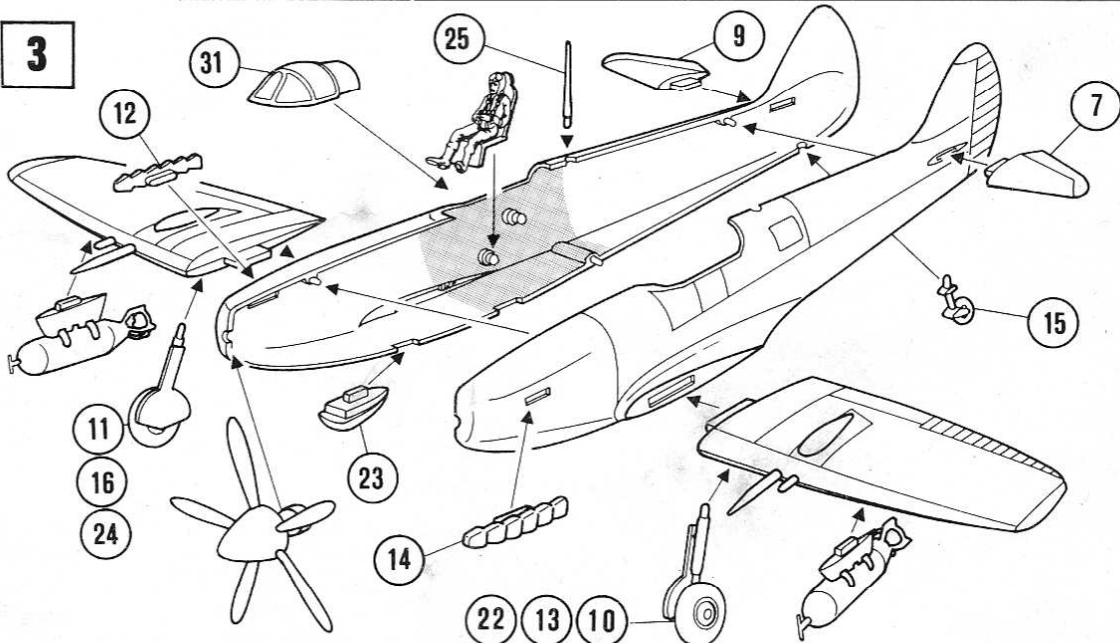
Important: parts n° 1, 2, 17, 18 & 19 must be painted before assembling. See color guide.



2



3



STARFIX

1:48 SUPERMARINE SPITFIRE F. MK.21

1:48



STARFIX

1:48

Scale construction kit
Art.-Nr. 709/03

SUPERMARINE SPITFIRE F. MK.21



STARFIX

1:48

Scale construction kit
Art.-Nr. 709/03

SUPERMARINE SPITFIRE F. MK.21



STARFIX

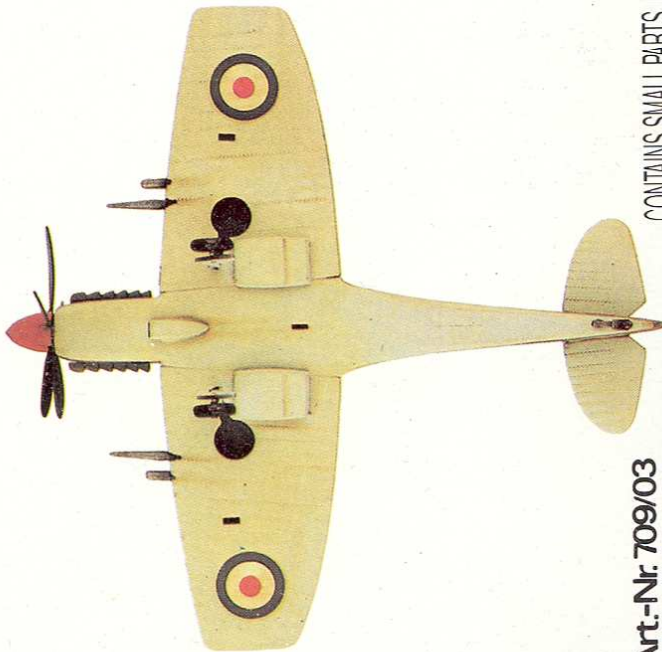
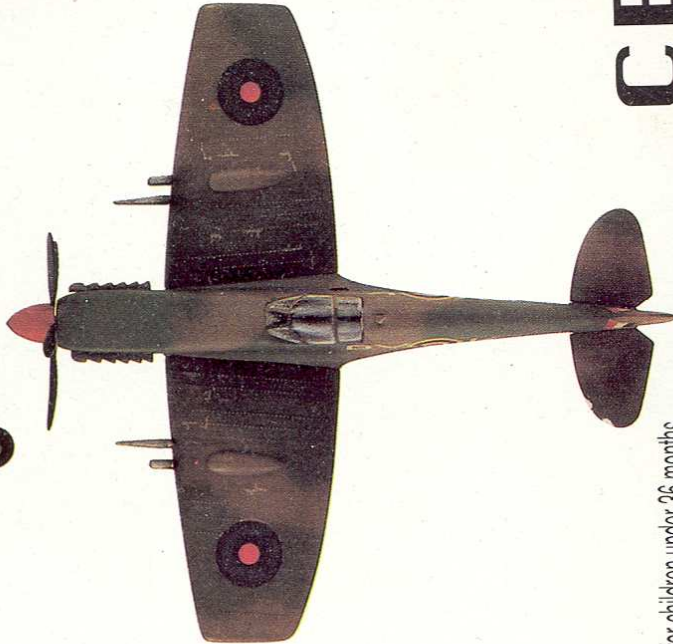
Scale construction kit
Art.-Nr. 709/03

SUPERMARINE SPITFIRE F. MK.21

1:48



Marking and Painting Guide
Instructions de décoration
Dekorations-Hinweise
Versieren aanwijzing
ASSEMBLY INSTRUCTIONS INSIDE



CE

CONTAINS SMALL PARTS. Not suitable for children under 36 months.

Art.-Nr. 709/03

STARFIX

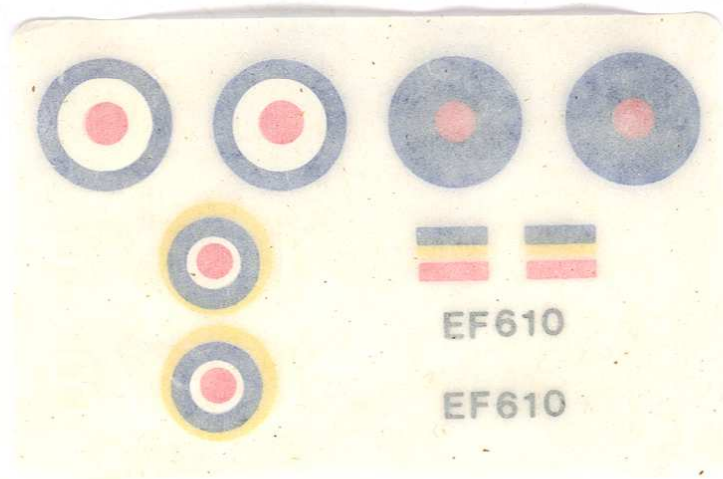
Scale construction kit

Art.-Nr. 709/03

SUPERMARINE SPITFIRE F. MK.21

1:48





"INTRODUCE FOR 5 MINUTES THE DECORATING
LABEL IN WATER. AFTER ITS WETTING,
PRESS THE LESS GLOSSY PART OF THE
IMAGE YOU WANT TO STICK ON THE PLACE
OF THE TOY INDICATED IN THE DRAWING"