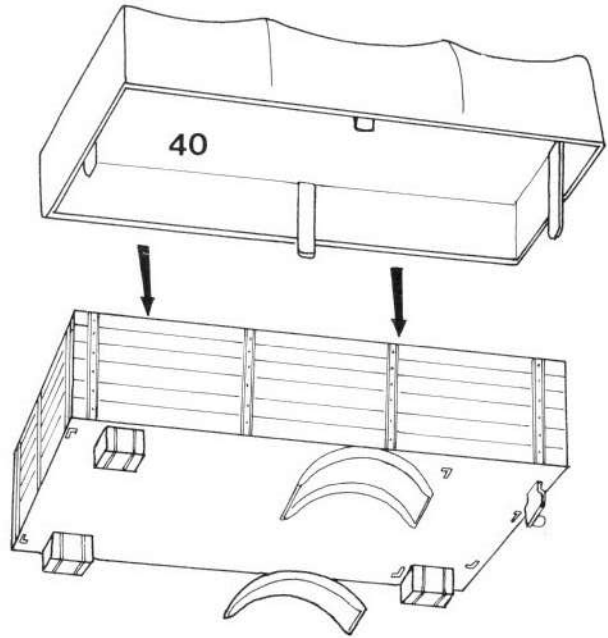
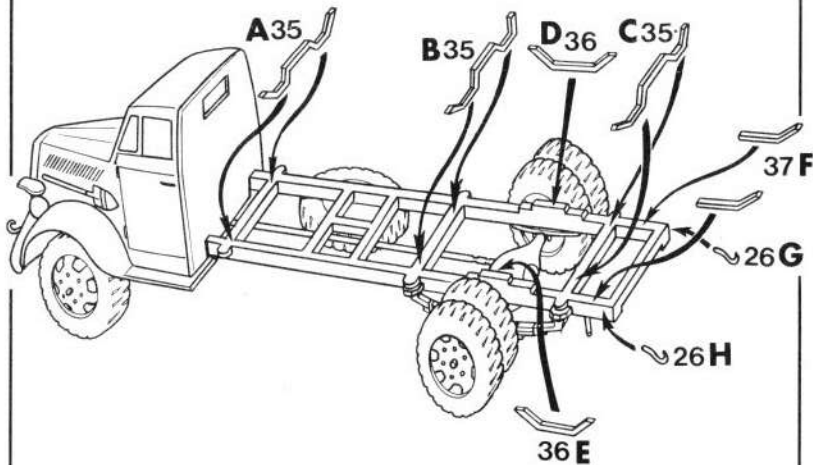


6

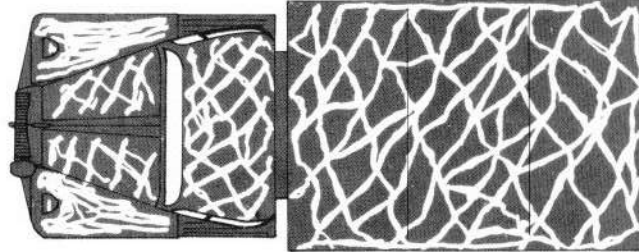
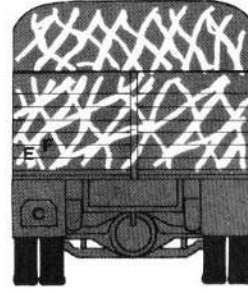
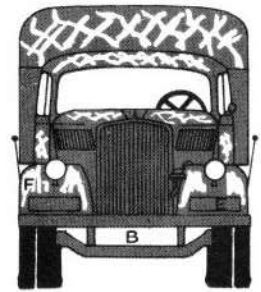
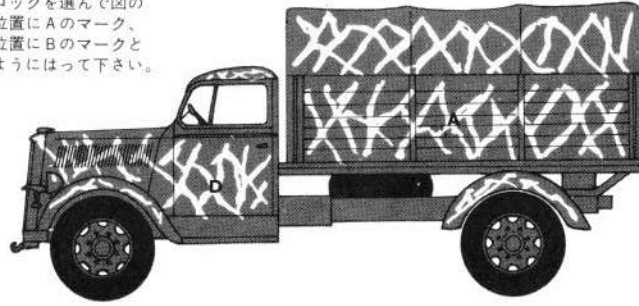


7

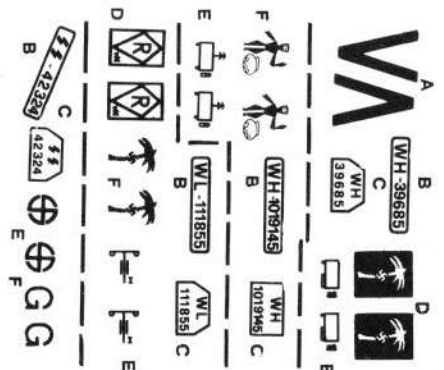


PRINTED IN JAPAN

★スライドマークはどれか1ブロックを選んで図のAの位置にAのマーク、Bの位置にBのマークというようにはって下さい。

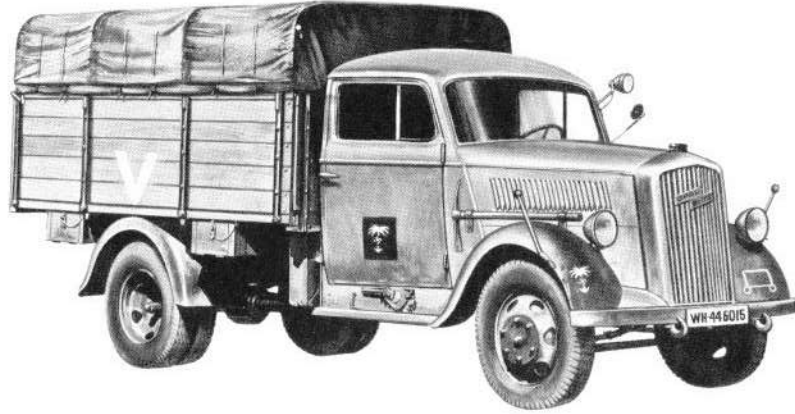


■オペルブリッツの塗装について
オペルブリッツはあらゆる戦場で活躍したため1943年までは⑩ジャーマングレーが基本塗装でした。1943年以後は⑪のダークイエローが基本迷彩色です。また1941年からの北アフリカの戦いも⑫ダークイエローが基調になっています。なお物資輸送という後方任務に就いていたためあまりカムフラージュはされていませんでしたが冬の東部戦線では⑬つや消白のウィンター迷彩がほどこされてきました。これは白一色または白のミラーウェーブ様のカムフラージュが多かった様でした。



AMBULANCE VERSION OPEL BLITZ

mini BOX E 22
1/72 スケール ミニボックスEシリーズ
オペル ブリッツ
KIT NO. MB-122



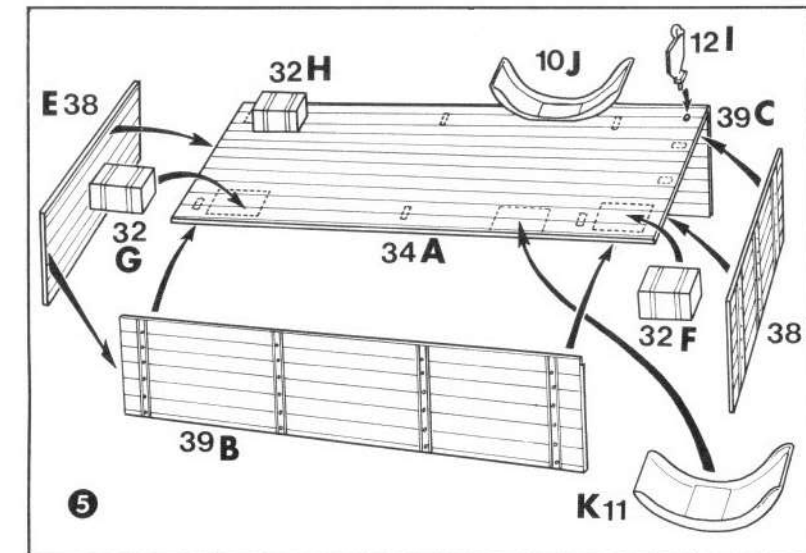
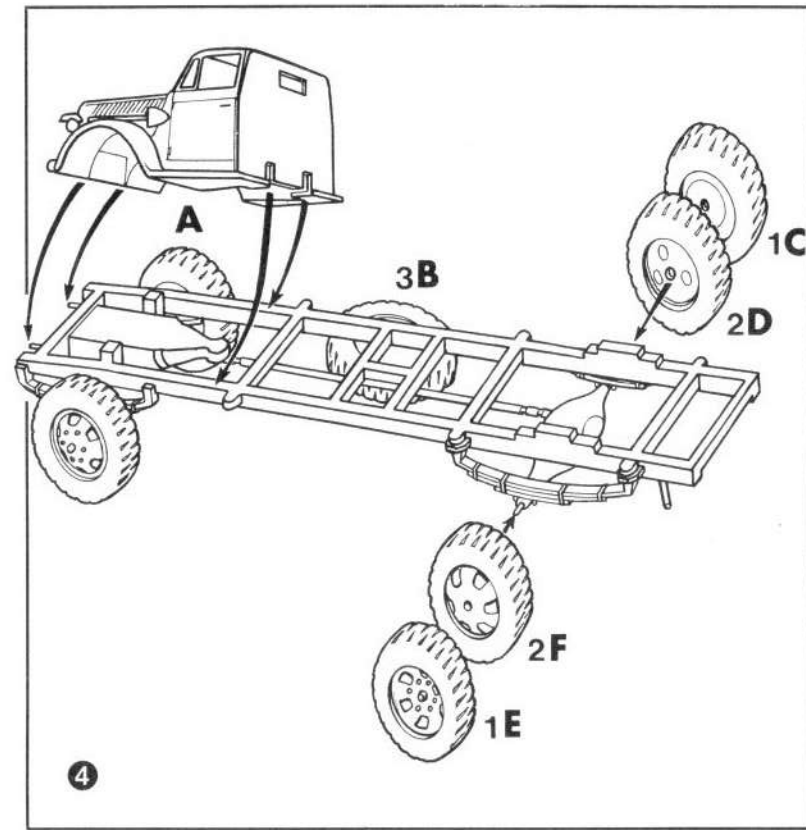
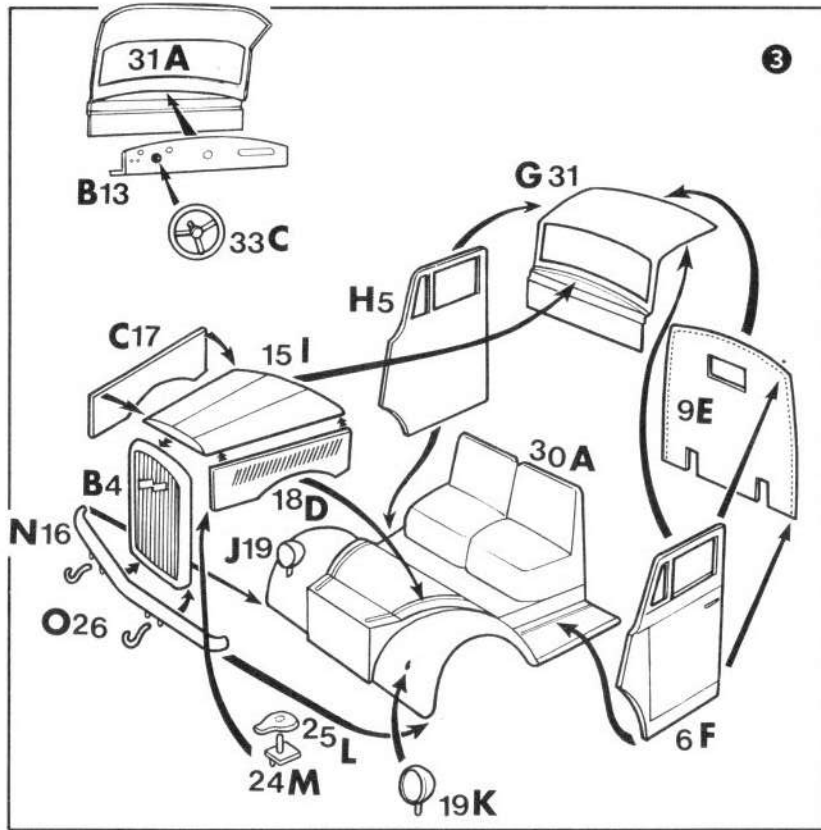
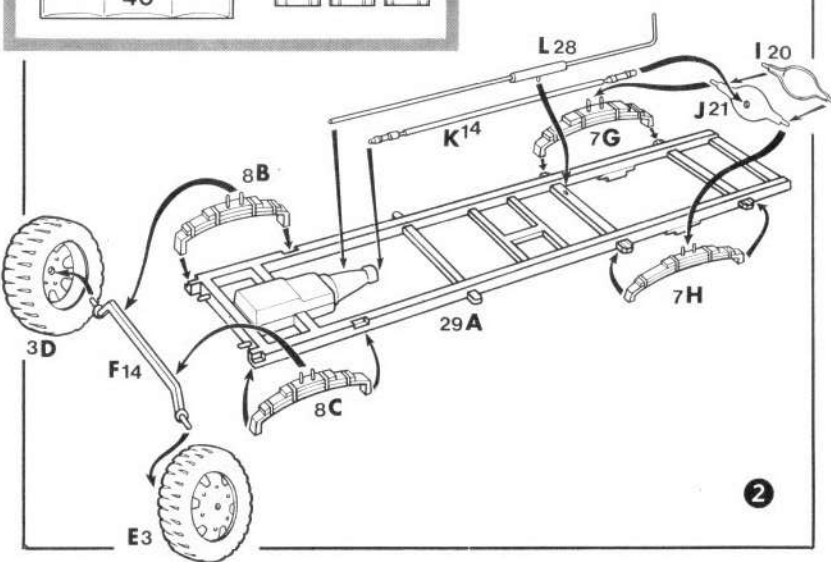
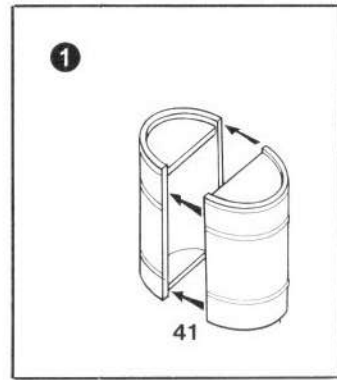
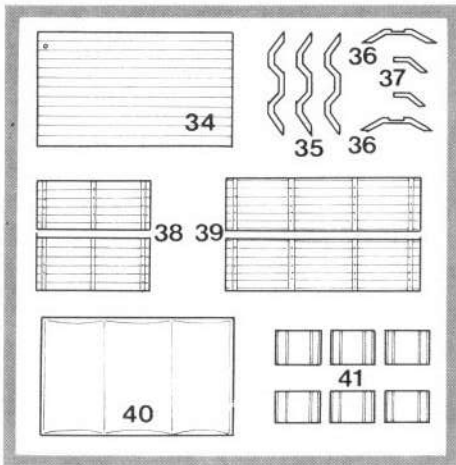
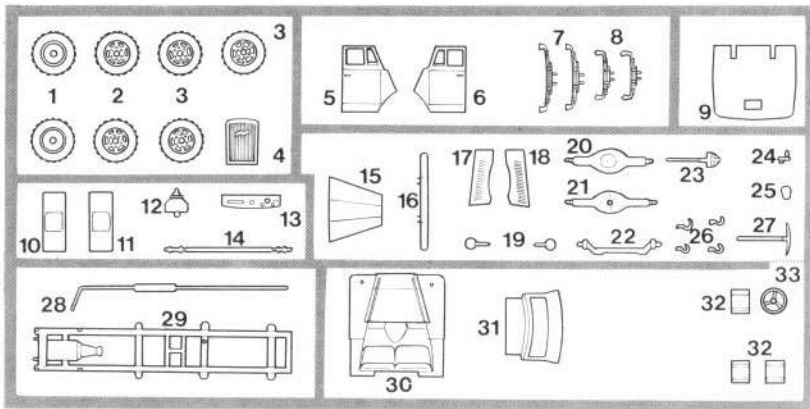
〈オペルブリッツについて〉

オペル「ブリッツ」は大戦中あらゆる戦場で見られた3トントラックでブランドンブルグにあるオペル工場で多量に生産されました。四輪駆動タイプは「3.6-6700 TypeA」と呼ばれ不整地の走行に威力を発揮しましたが冬のロシアや北アフリカには向きませんでした。そのため「ブリッツ」をハーフトラックに改造した「マウルティール」が生産されるようになりました。「ブリッツ」は1944年まで生産されダイムラーベンツでも生産しました。

主要要目
全長：6.10 m 全幅：2.27 m
全高：2.25 m ホイールベース：3.60 m
エンジン：オペル3.6L 6気筒 3626cc
重量：2810kg ペイロード：3290kg
最大速度：85km/h

SPECIFICATION
GENERAL - DIMENSIONS
DESIGNATION: M.LKW. 3 TO. (4x2) TYP 3.6-36S OPEL BLITZ.
LENGTH: 6.10 M.
HEIGHT: 2.25 M.
WIDTH: 2.27 M.
WHEEL BASE: 3.60 M.
ENGINE: OPEL 3.6 L., 6 CYLINDERS, 3,626 C.C.
BRAKES: HYDRAULIC.
CONSTANT YIELD: 68 BHP AT 3,000 RPM.
TRANSMISSION: 5F1R X 2.
WEIGHT: 2,810 KGS; PAYLOAD: 3,290 KGS.
SPEED: MAX. 85 KM/ H.
FUEL CONSUMPTION: 25L. X 100 KM. ON ROADS; 35 L. X 100 KM. CROSS-COUNTRY.
RADIUS OF ACTION: 320 KM. ON ROADS; 230 KM. CROSS-COUNTRY.
FORDING DEPTH: 500 MM.
PERFORMANCE
FIVE FORWARD SPEEDS AND REVERSE;
REAR DRIVE; DRY SINGLE- PLATE CLUTCH;
TYP 3.6-36S FROM 1937/ 1944
TYP 3.6-6700A FROM 1940/ 1944
TYP 3.6-47 FROM 1939/ 1944.
REAR DRIVE; DRY SINGLE-PLATE CLUTCH:

家庭用品品質表示法による接着剤品質表示
取扱い上の注意 1. 幼児の手の届かないところに保存し、いたづらをしない様注意して下さい。
2. 火気に注意し換気をよくして下さい。
3. 故意に吸わない様注意して下さい。
表示者 SZ 3000 SZ 3006 SZ 5013
部品を取り出した空袋は幼児が被ったりしないように破り捨てして下さい。





WH -39685

WH
39685



WH 1019145

WH
1019145



WL -111855

WL
111855



SS -42324

SS
42324



ESCI MODELLISTICA

MILANO-ITALY

KID. 8007

OPEL BLITZ