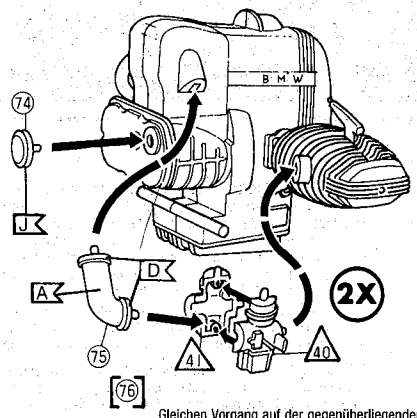
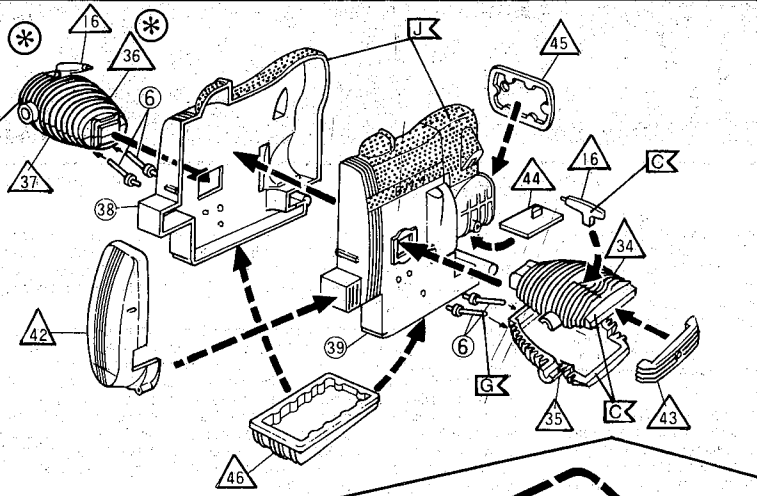
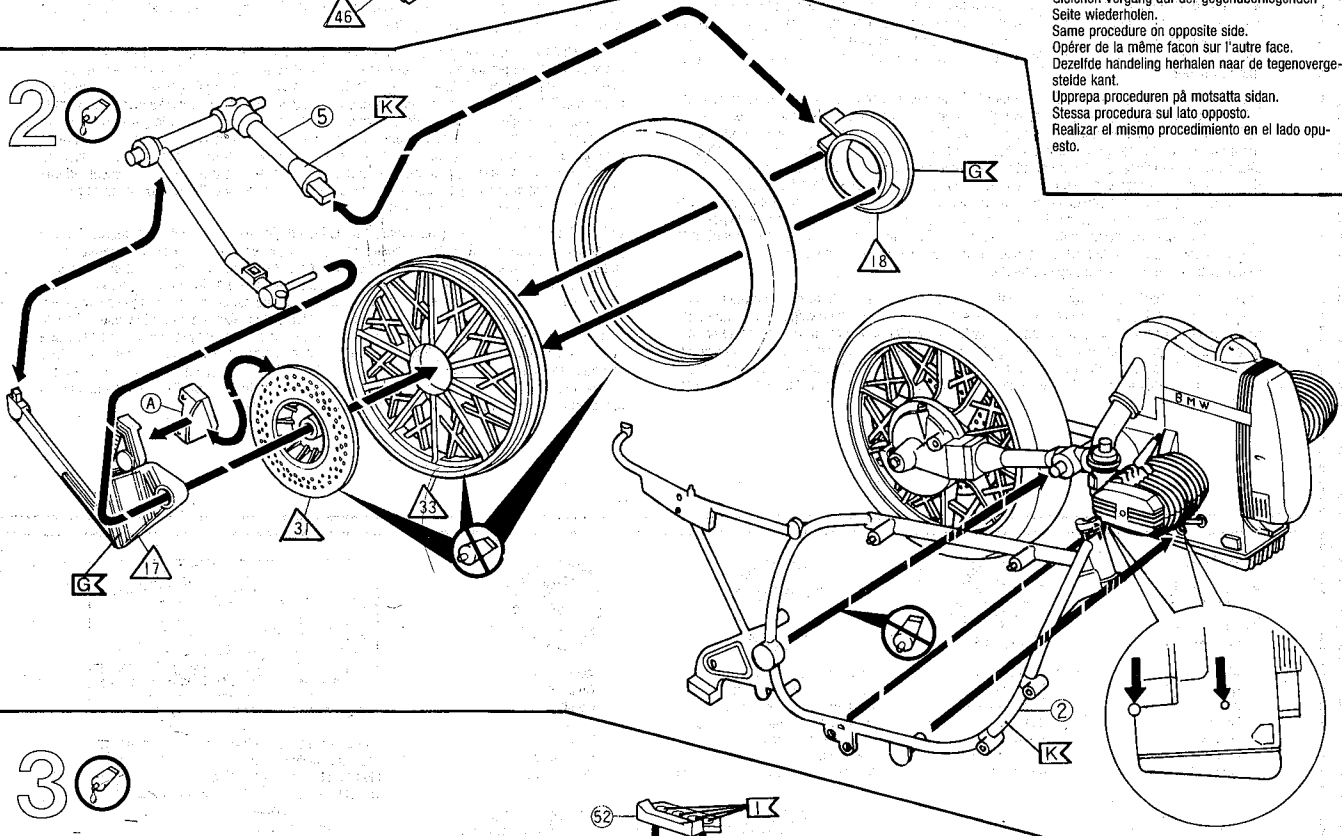


1

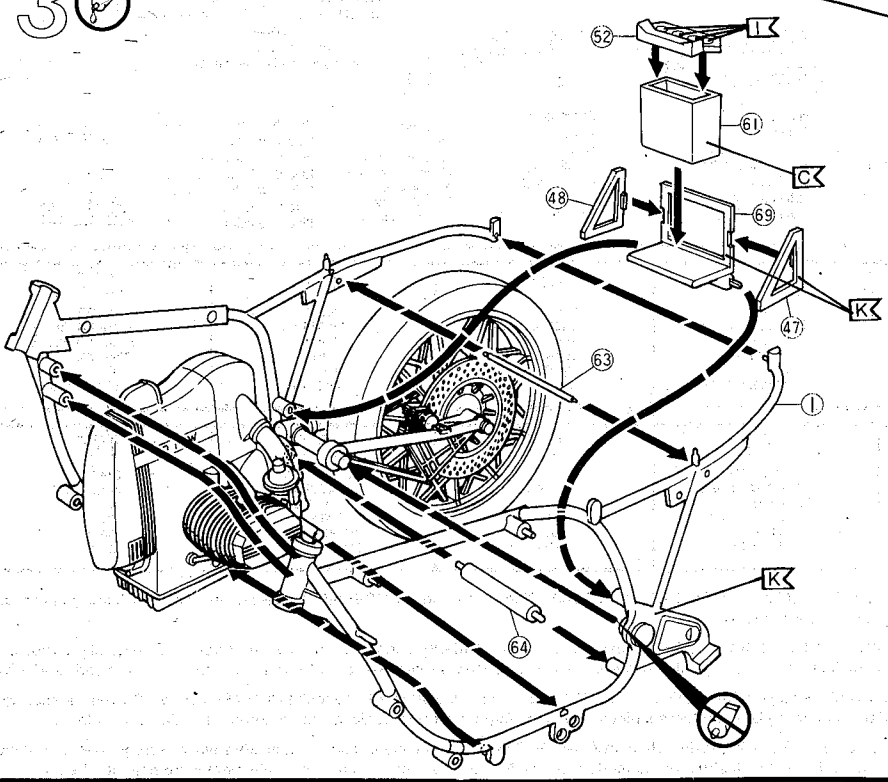


Gleichen Vorgang auf der gegenüberliegenden Seite wiederholen.
 Same procedure on opposite side.
 Opérer de la même façon sur l'autre face.
 Dezelfde handeling herhalen naar de tegenovergestelde kant.
 Upprepa proceduren på motsatta sidan.
 Stessa procedura sul lato opposto.
 Realizar el mismo procedimiento en el lado opuesto.

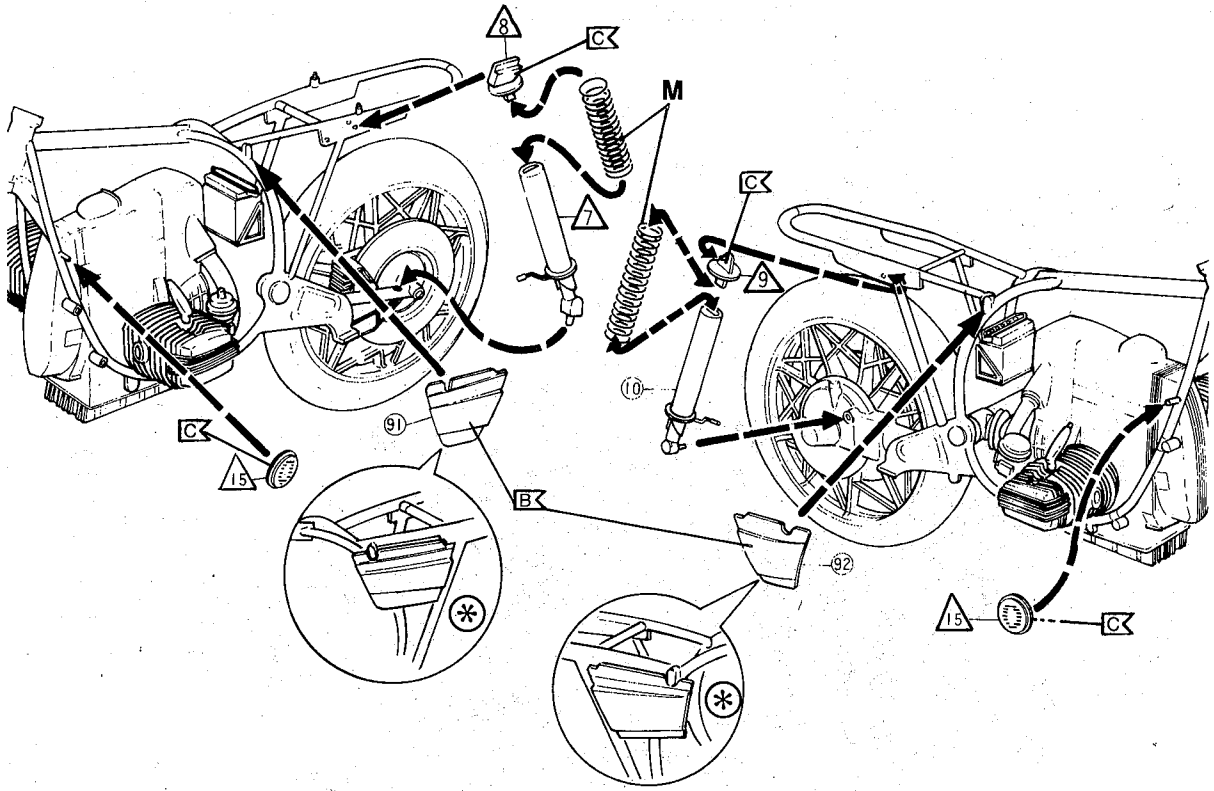
2



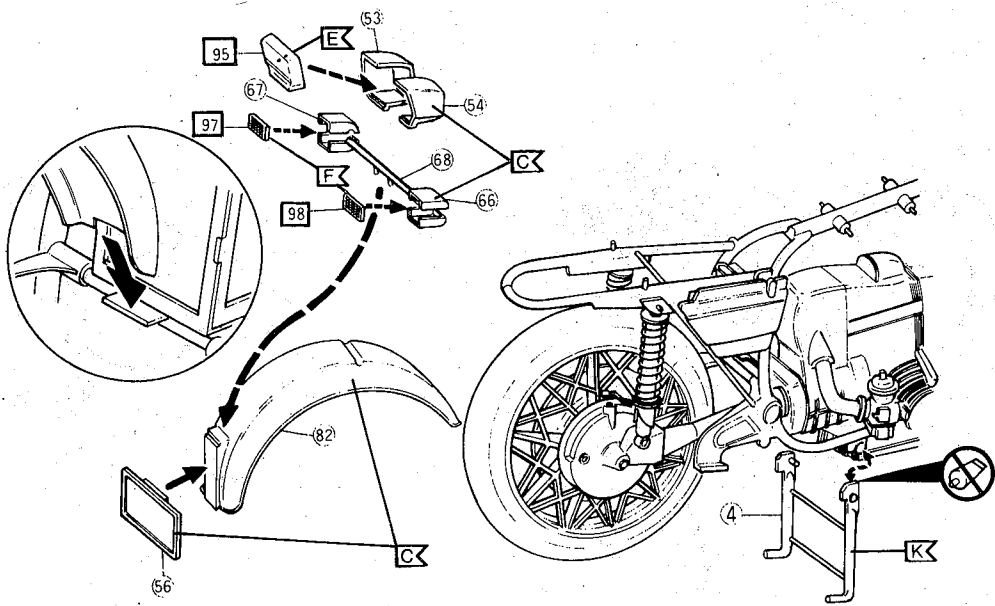
3

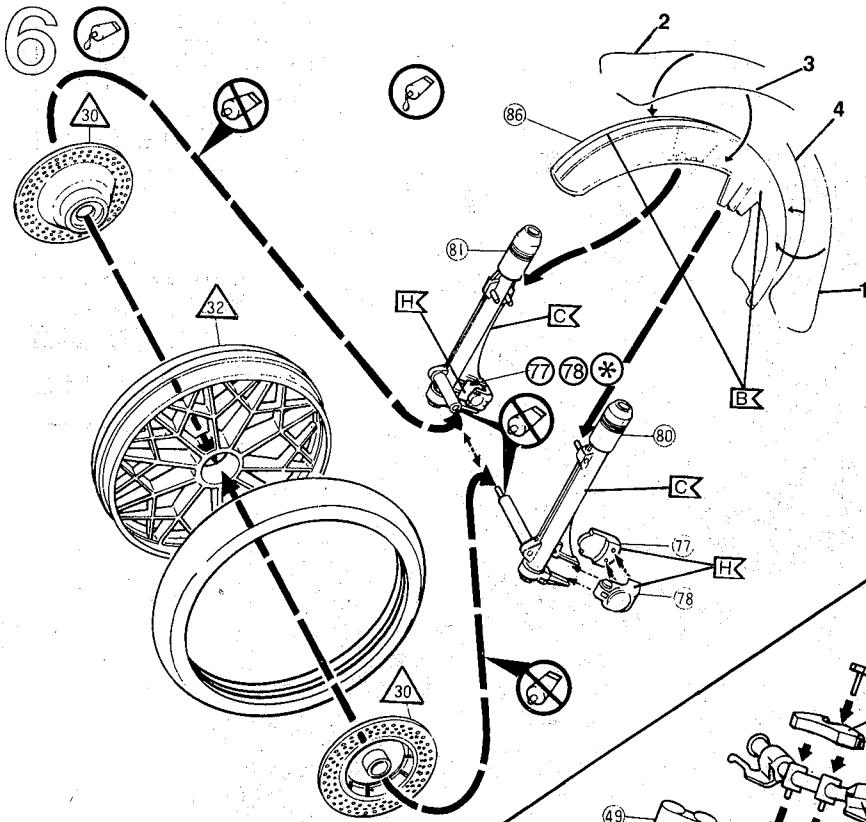


4



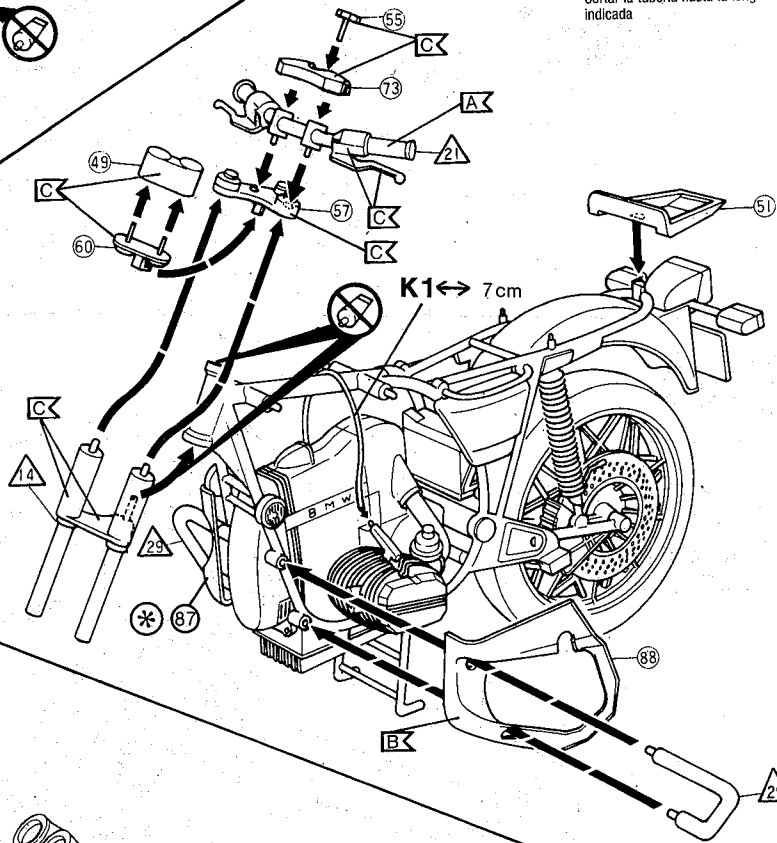
5



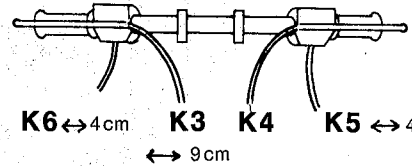
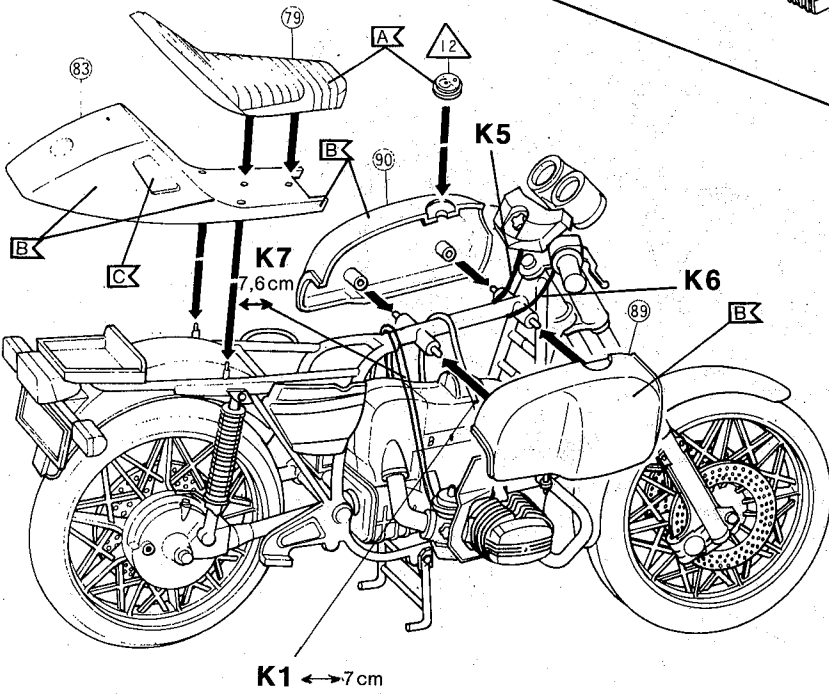


Leitungen auf angegebene Länge zuschneiden
 Cut tubing to indicated length
 Couper le tube à la longueur indiquée
 Leidingen op aangegeven lengte snijden
 Skär av ledningarna till angiven längd
 Tagliare i tubi secondo le lunghezze indicate
 Cortar la tubería hasta la longitud indicada

7



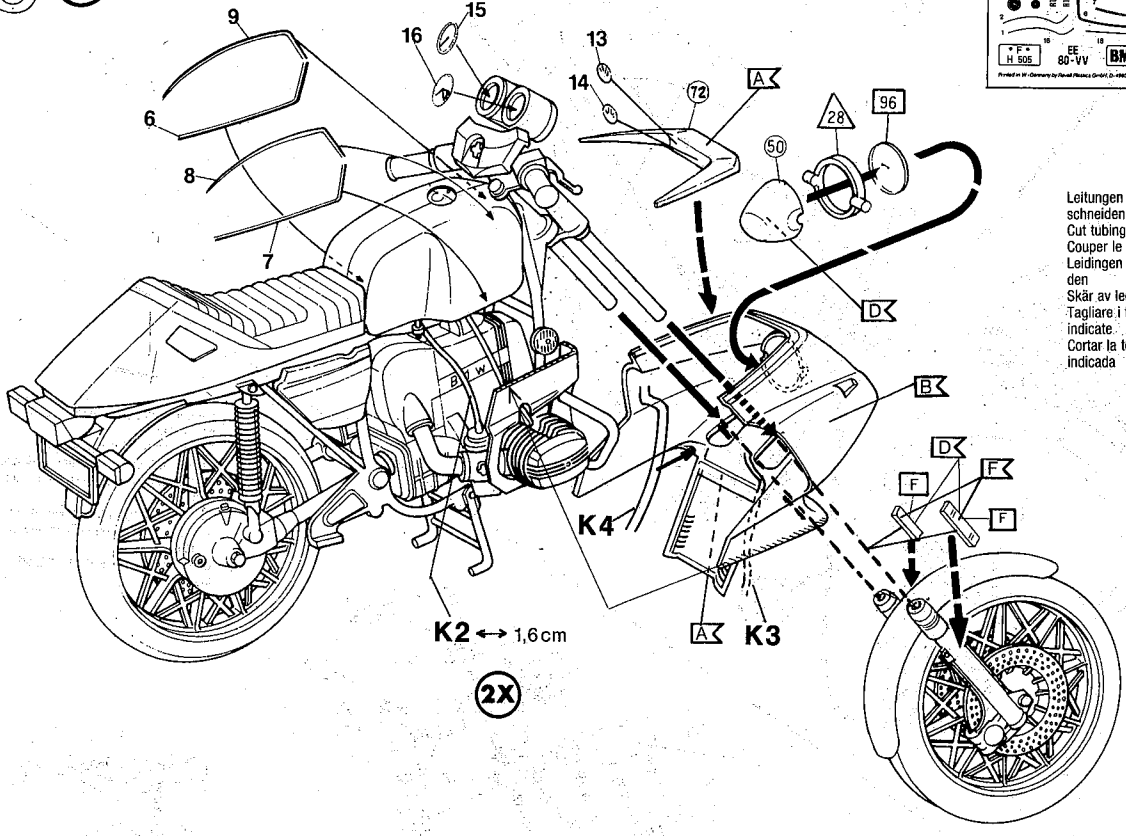
8



Leitungen auf angegebene Länge zuschneiden
 Cut tubing to indicated length
 Couper le tube à la longueur indiquée
 Leidingen op aangegeven lengte snijden
 Skär av ledningarna till angiven längd
 Tagliare i tubi secondo le lunghezze indicate
 Cortar la tubería hasta la longitud indicada

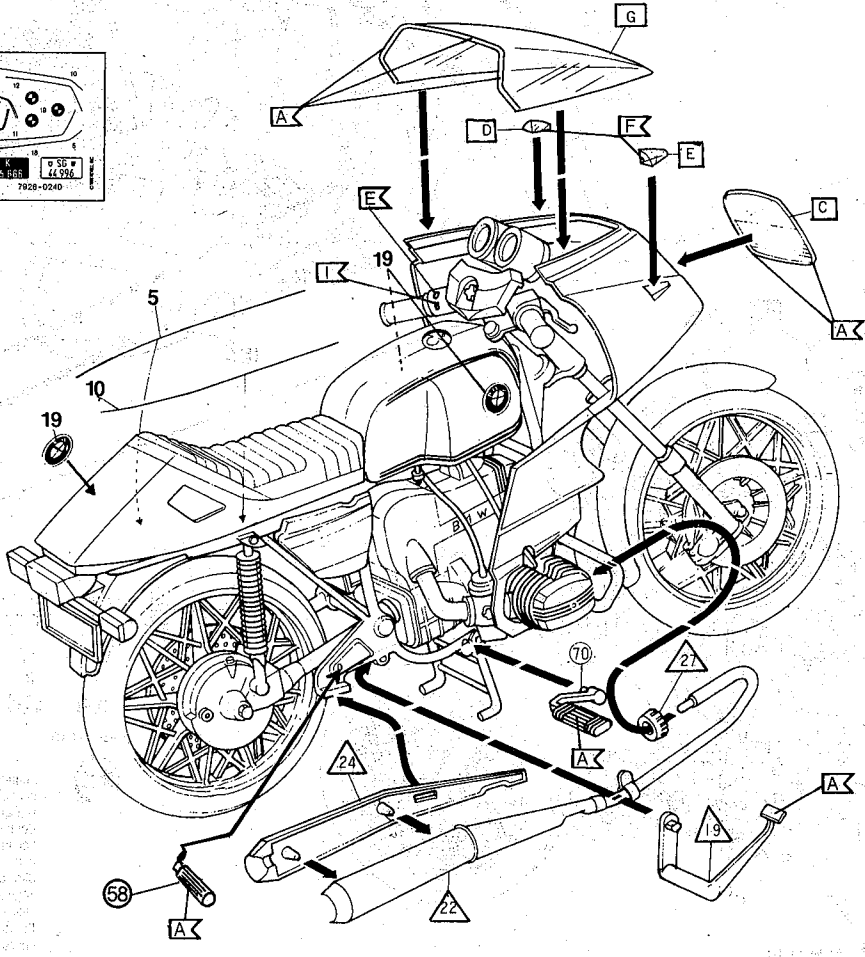
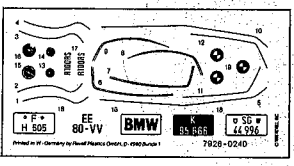
K1 ↔ 7cm

9

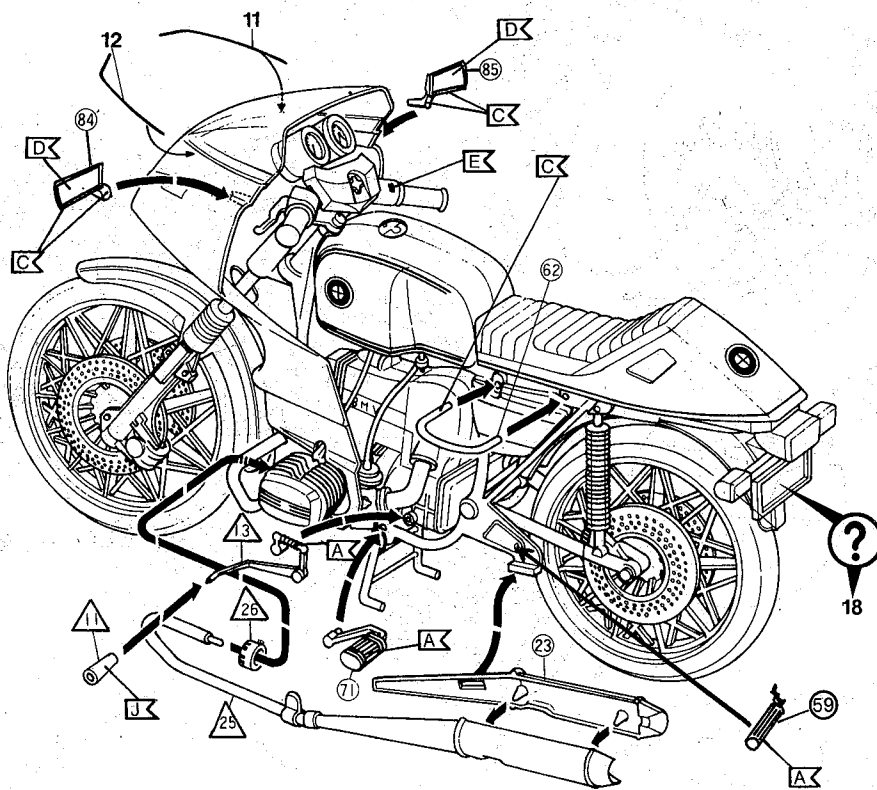
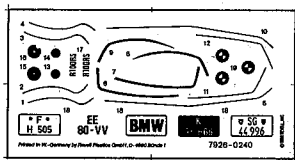


Leitungen auf angegebene Länge zu-schneiden
 Cut tubing to indicated length
 Couper le tube à la longueur indiquée
 Leidingen op aangegeven lengte snijden
 Skär av ledningarna till angiven längd
 Tagliare i tubi secondo le lunghezze indicate
 Cortar la tubería hasta la longitud indicada

10



11



12

