



Lockheed F-117A NIGHTHAWK

D4333-0389 A

© 1994 BY REVELL AG

DEUTSCH: ACHTUNG: Vor dem Zusammenbauen die Bauanleitung gut durchlesen. Jedes Teil ist nummeriert. Reihenfolge der Montageschritte beachten. Benötigte Werkzeuge: Messer und Feile zum Entfernen und Entgraten der Teile, Gummiband, Klebeband und Mischklemmen zum Zusammenhalten der getrockneten Einzelteile. Plastikteile in kaltem Wasser feilschleifen. Vor dem Ankleben prüfen, ob die Teile passen. Klebeband spannen auflegen, Dicht- und Farbe an den Klebeflächen entfernen. Kleine Teile anwaschen, bevor sie vom Rahmen entfernt werden. Farben gut durchtrocknen lassen, anschließend Zusammenbau fortsetzen. Jedes Abteil individuell einzeln ausschneiden und ca. 20 Sekunden in warmes Wasser tauchen. Das Motiv an der beschriebenen Stelle vom Papier abschneiden und mit Wasserpapier ausdrücken.

ENGLISH: ATTENTION: Carefully read instructions sheet before assembling. Each part is numbered. Consider success on assembly order. Read and look at the instructions before and trim parts, rubber band, adhesive tape and clothes pegs to hold parts while working. Wash plastic in mild detergent solution. Use sand file to dry fit before painting. Wash plastic in dry detergent and cement slurry to be glued. Paint small parts on rubber before moving. Allow paint to dry thoroughly before continuing assembly. Cut out each decal one by one and dip in warm water for approx. 20 secs, take decal from the paper and fit a narrow strip of water paper over the decal.

FRANCAIS: ATTENTION: Lire attentivement la fiche d'instructions avant d'assembler. Chaque pièce est numérotée. Suivre la succession des étapes de montage. Lire attentivement l'ordre de montage pour détacher et border les pièces plastiques par un adhésif et presser les pièces ensemble. Laver les pièces plastiques dans une eau savonneuse. Sécher, rincer et laisser sécher à l'air libre pour une meilleure adhérence de la peinture et des décalques. Avant de peindre les pièces, les nettoyer avec un dégraissant. Avant de peindre les petites pièces, les peindre sur du caoutchouc. Peindre les petites pièces sur le support avant de les détacher. Laisser à peine sécher totalement avant de continuer l'assemblage. Découper chaque décal séparément et le plonger dans l'eau chaude environ 20 secondes. Faire glisser le décal sur le papier à fondant et le placer en lamochant avec du papier d'eau.

NEEDLANS: OPBELET: Lees nauwkeurig de gebruiksaanwijzing goed door. Het is belangrijk de volgorde van de montage te volgen. Lees de gebruiksaanwijzing goed door om de volgorde van de montage te volgen. Het is belangrijk de volgorde van de montage te volgen. Het is belangrijk de volgorde van de montage te volgen. Het is belangrijk de volgorde van de montage te volgen.

ontdekken passen, de lijn zureig opbrengen. Om een afbeelding van de op elkaar te lijmen delen verwijderen. Kleine onderdelen wassen vóór deze van het glijbaan verwijderd worden. De verf goed laten drogen en eerst dan verder aan het bouwen. Klemsluiters aan elkaar vasthouden en ca. 20 seconden in warm water leggen. Het motief op de juiste plaats van het papier schuiven op het model en met waterpapier afdrukken.

SVENSKA: VIKTIGT: Läs noggrant i personinstruktionerna innan du börjar bygga. Varje del är numrerad. Följ personinstruktionerna för att bygga modellen. Läs och titta på de instruktionerna för att se vilka delar som ska byggas först. Läs och titta på de instruktionerna för att se vilka delar som ska byggas först. Läs och titta på de instruktionerna för att se vilka delar som ska byggas först.

TA JAVO: ATTENZIONE: Leggere attentamente le istruzioni prima dell'assemblaggio. Ogni pezzo è numerato. Leggere attentamente l'ordine di montaggio. Leggere attentamente l'ordine di montaggio per staccare e bordare le parti plastiche con un adesivo e premere le parti insieme. Lavare le parti plastiche in acqua saponata. Seccare, risciacquare e lasciare asciugare all'aria libera per una migliore aderenza della vernice e dei decal. Prima di dipingere le parti, pulirle con un detergente. Prima di dipingere le piccole parti, dipingerele sul supporto prima di staccarle. Lasciare appena seccare completamente prima di continuare l'assemblaggio. Decalcare ogni decal nella posizione desiderata e immergerlo in acqua calda per circa 20 secondi. Applicare ogni decal nella posizione desiderata e immergerlo in acqua calda per circa 20 secondi.

ESPAÑOL: ATENCIÓN: Lea cuidadosamente las hojas de instrucciones antes del montaje. Cada pieza es numerada. Considere el éxito en la sucesión de las operaciones de montaje. Lea atentamente las instrucciones para quitar y bordear las piezas plásticas con un adhesivo y presionar las piezas juntas. Lavar las piezas plásticas en agua jabonosa. Secar, aclarar y dejar que se seque al aire libre para una mejor adherencia de la pintura y los decalcomanías. Antes de pintar las piezas, limpiarlas con un desengrasante. Antes de pintar las pequeñas piezas, pintarlas sobre el soporte antes de despegarlas. Dejar que se seque totalmente antes de continuar el montaje. Decapar cada decalcomanía una por una y sumergirla en agua caliente durante aproximadamente 20 segundos. Despegar la calcomanía del papel en la posición deseada y adherirla suavemente con el pegamento adecuado.

Form hergestellt und im Eigentum von Revell Inc. / Widerrechtliche Nachahmungen werden gerichtlich verfolgt. / Mould produced by and the property of Revell Inc. / Unlawful imitations will be subject to prosecution.

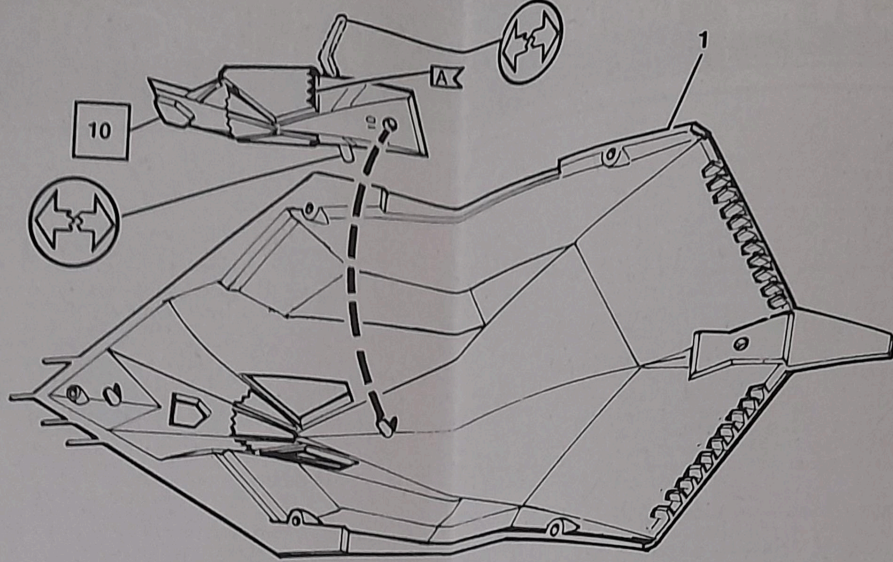
Forma produita per et proprietat de Revell Inc. / Las contrefaçons seront poursuivies par voies légales. / Vorm vervaardigd door en eigendom van Revell Inc. / Onrechtmatige nabootelingen worden gerechtelijk vervolgd.

Kleber Glue A coller Lijm Lijm Lijm Lijm Lijm	Nicht kleben. Don't glue. A ne pas coller. Niet lijm Tijm Tijm Niet lijm No engoma.	Aantal de Afbeeldingen. Number of working steps. Nombre d'étapes de travail. Het aantal der bouwonderdelen. Arbejdsstapen. Número de piezas. Número de operaciones de trabajo.	Wattenset Copula Facultat Ter reuse vult Facultativo Opcional	Afbeelding in Water Solek and apply decals. Mouler et appliquer les pièces. Transferir el agua over las piezas. Blijf och lijm deca erin. Immersion in acqua ed applica decal. Pintar y aplicar las calcomanías.
Afbeelding Shewn assembled Assembled Afbeelding van het geassembleerde Voor het gebruik Figura assembled Presentado montado.	Clarect bij te Clear parts Pièces à assembler Trasgata de los detalles. Gevoel bij te Parts assemble Lijm de partes	Forward and show away E-lijm (Abit) Dile y are Awards en weggeven A vider al job Avantaje och markering Revolvi el elinca		

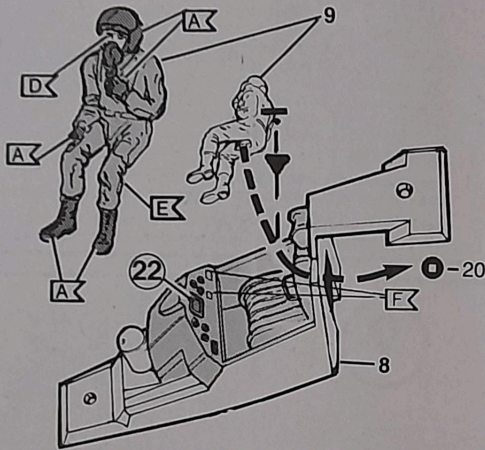
ANTHRACITE ANTHRACIT ANTHRACIT ANTHRACIT ANTHRACIT	MATT WHITE BLANC MAT MAT WIT MAT WIT MAT WIT	CHESTNUT BROWN KASTANJENBRUN BRUN KASTANJE KASTANJE KASTANJE KASTANJE	MATT GREEN MAT GRÜN MAT GRÜN MAT GRÜN MAT GRÜN	MATT NAVY BLUE MAT NAUW BLAUW MAT NAUW BLAUW MAT NAUW BLAUW MAT NAUW BLAUW	MATT BLACK MAT SCHWARZ MAT SWART MAT SWART MAT SWART	SILVER ZILVER ZILVER ZILVER ZILVER
NAVY RED ROOD ROOD ROOD ROOD						

Deze bouwset wordt in meerdere kwaliteits- en gewichtsklassen op de markt gebracht. Het is belangrijk dat u de juiste versie koopt. De bouwset wordt in meerdere kwaliteits- en gewichtsklassen op de markt gebracht. Het is belangrijk dat u de juiste versie koopt. De bouwset wordt in meerdere kwaliteits- en gewichtsklassen op de markt gebracht. Het is belangrijk dat u de juiste versie koopt.

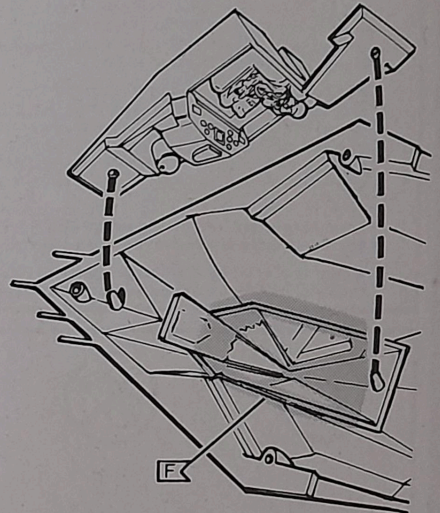
1



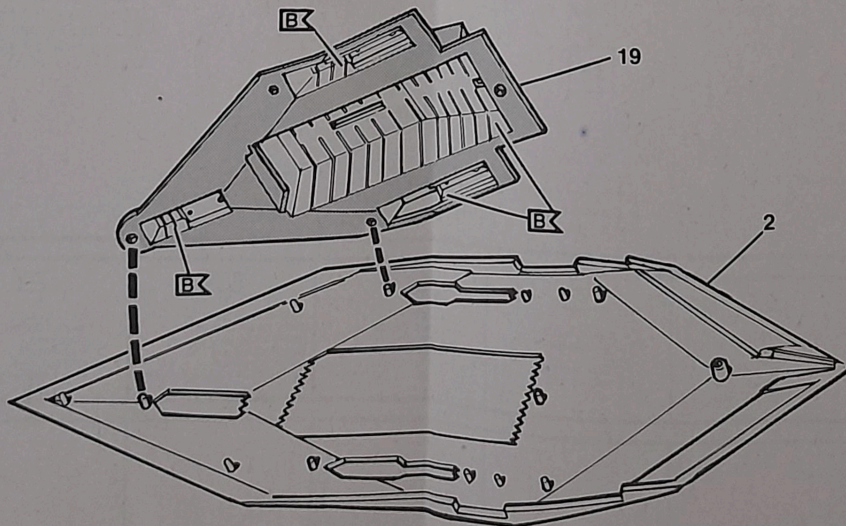
2



3



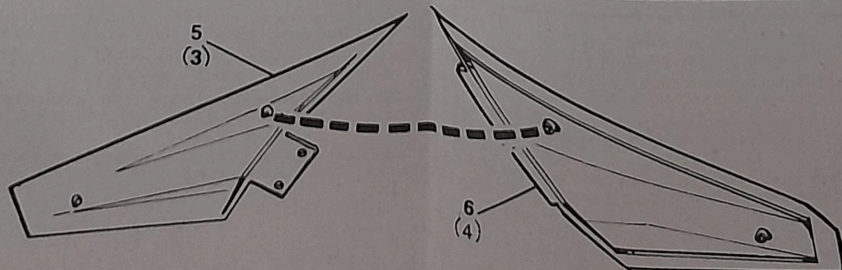
4




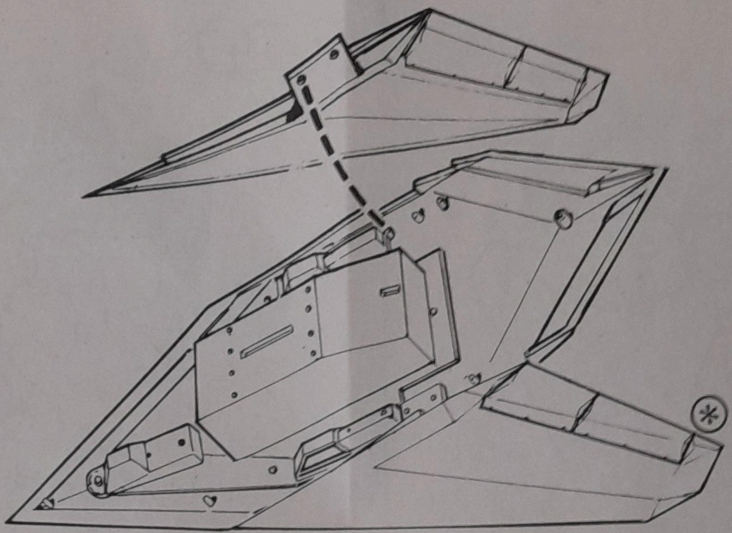
5




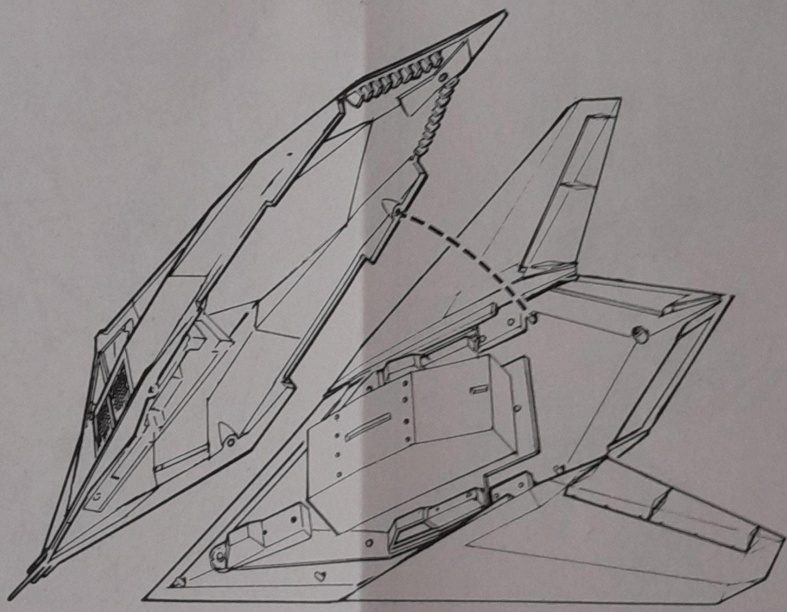
2x




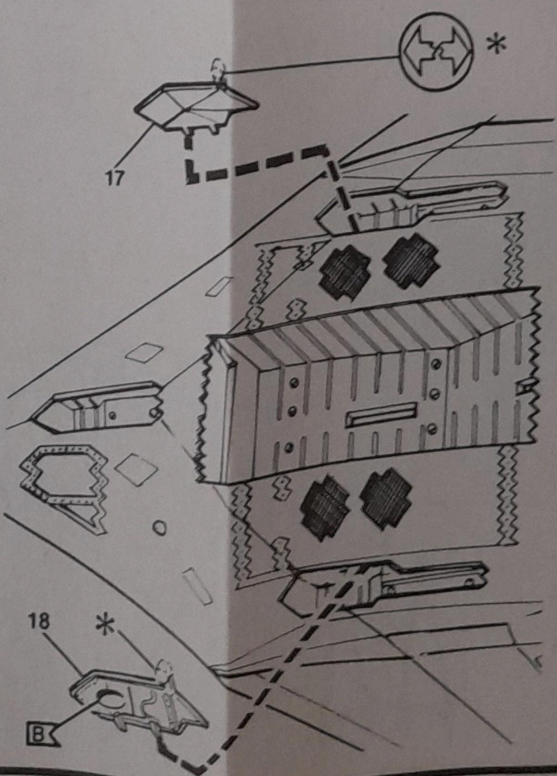
6 



7 



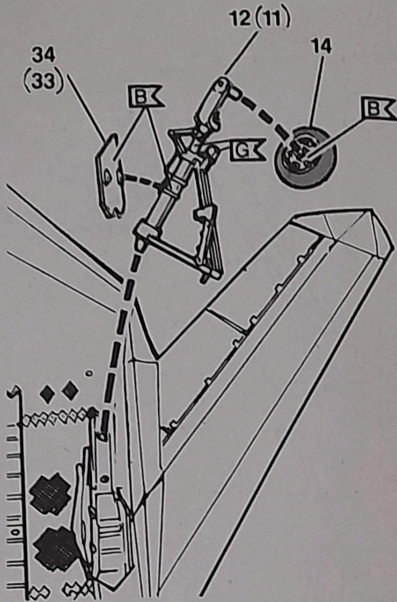
8 



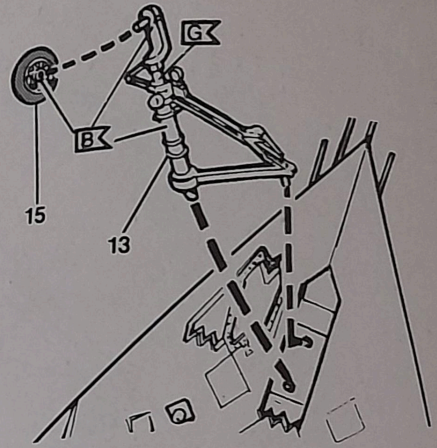
9



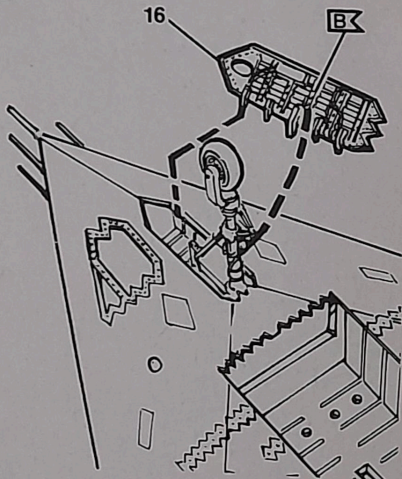
2x



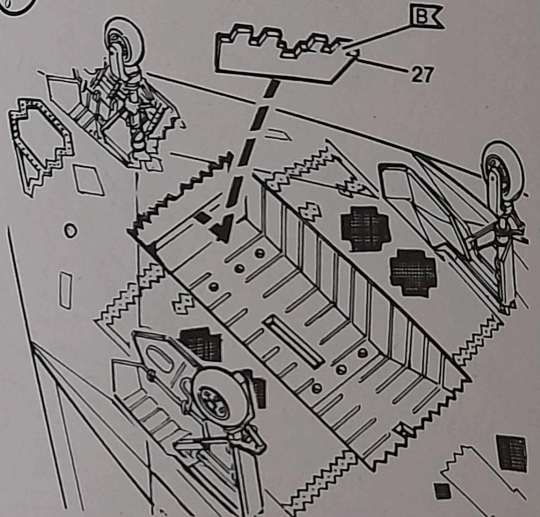
10



11



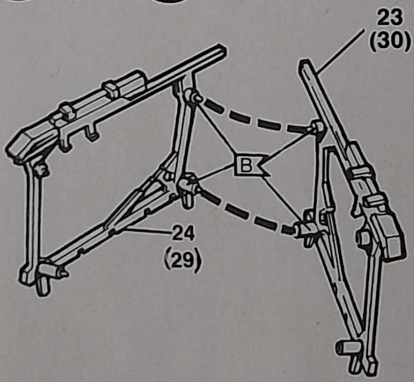
12



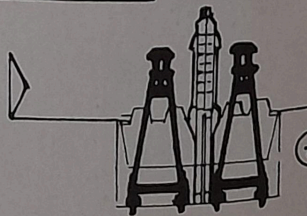
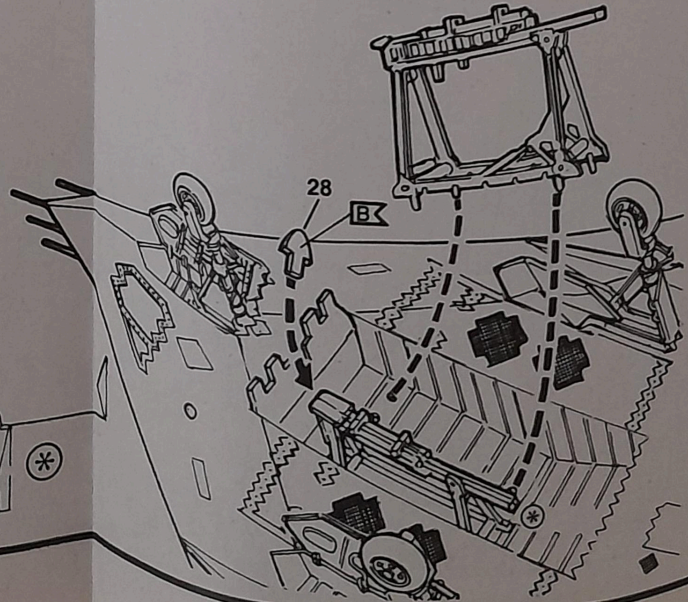
13



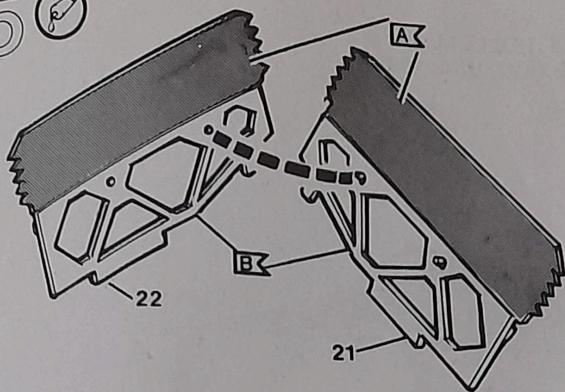
2x



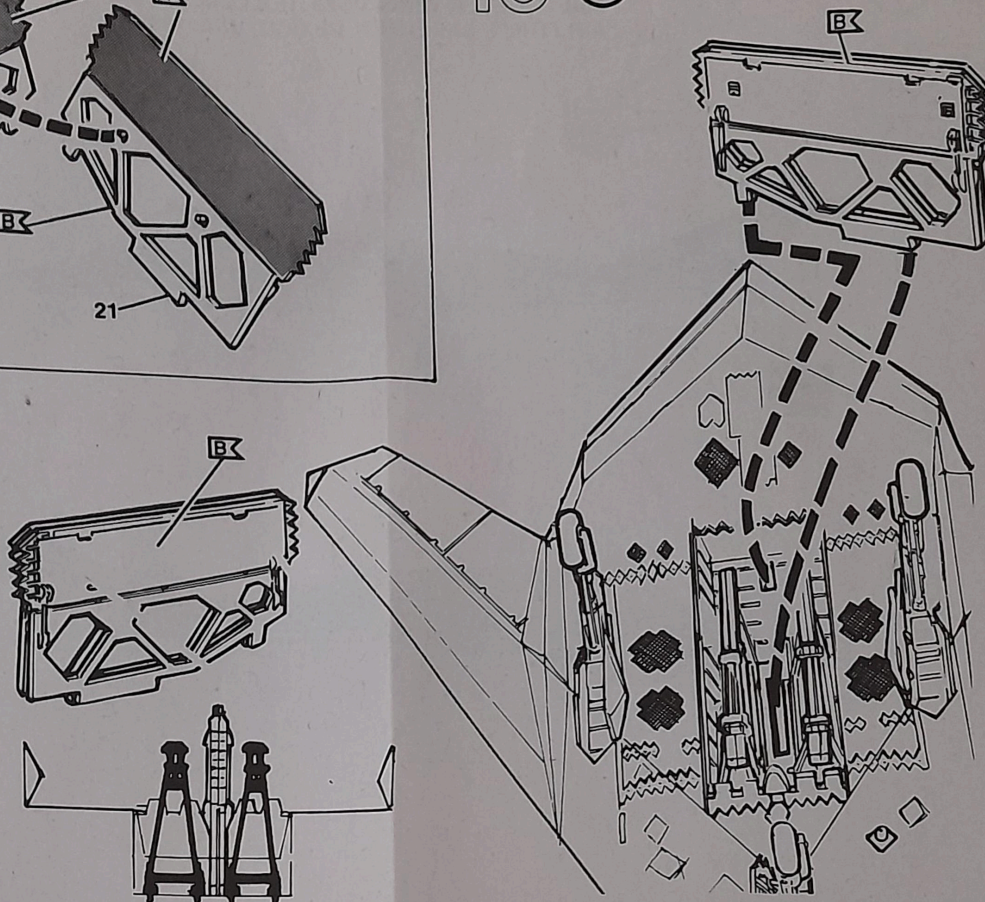
14



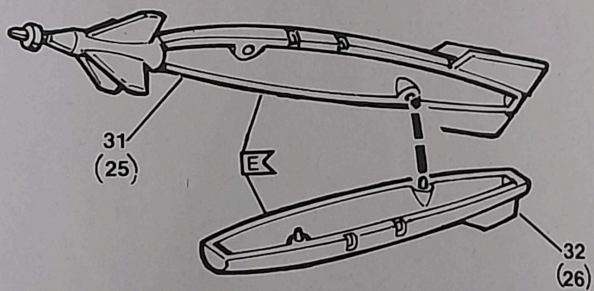
15



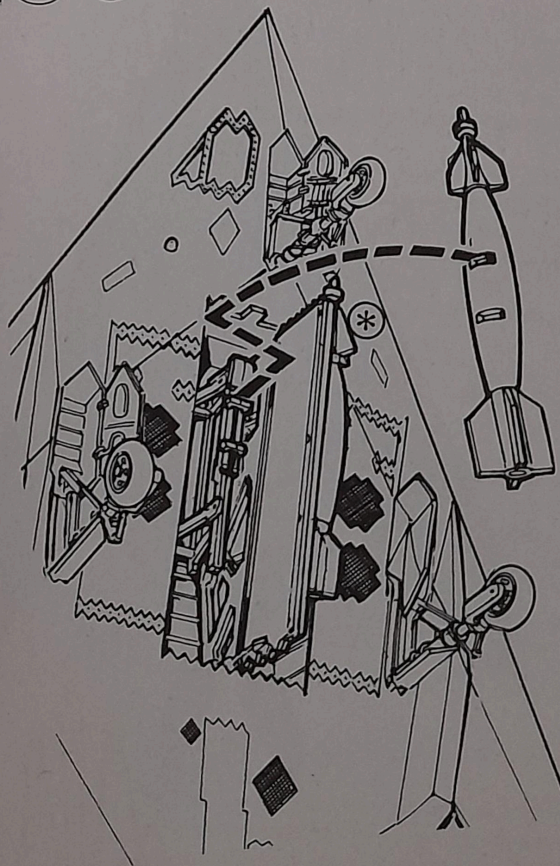
16



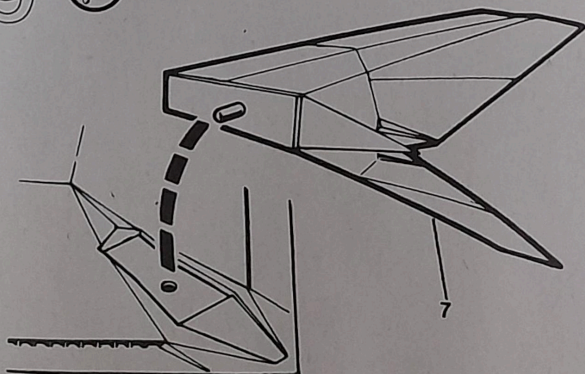
17 2x



18

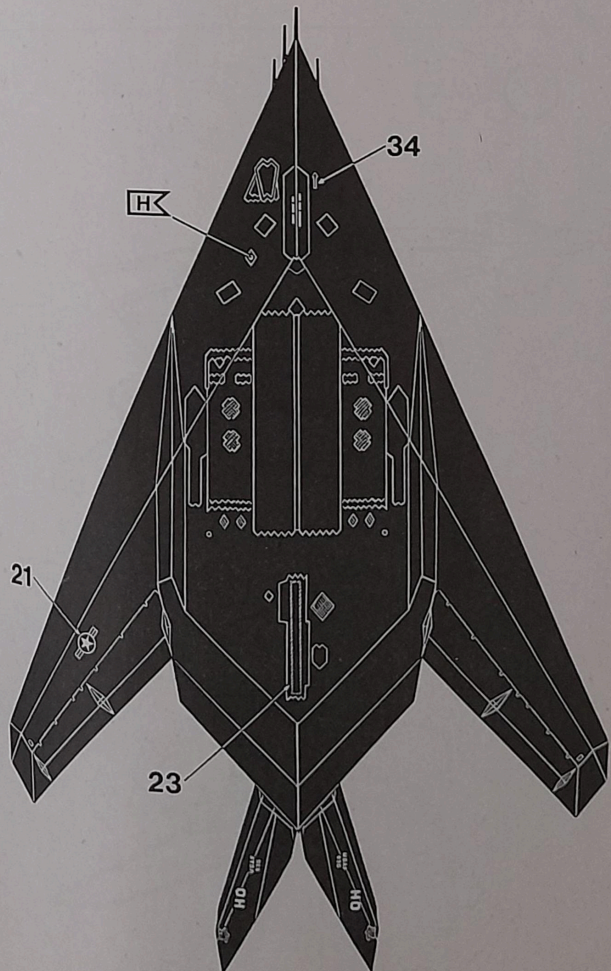
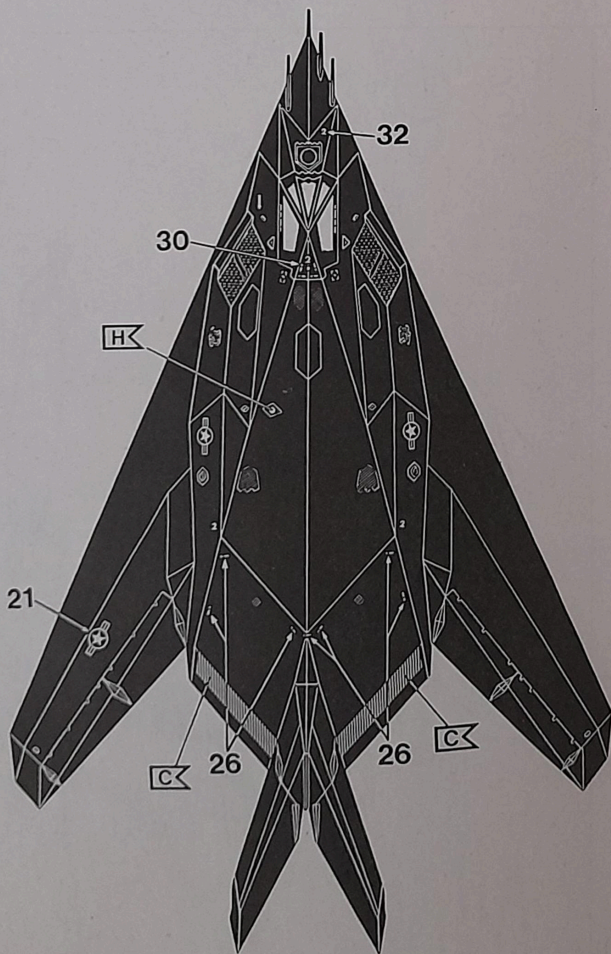
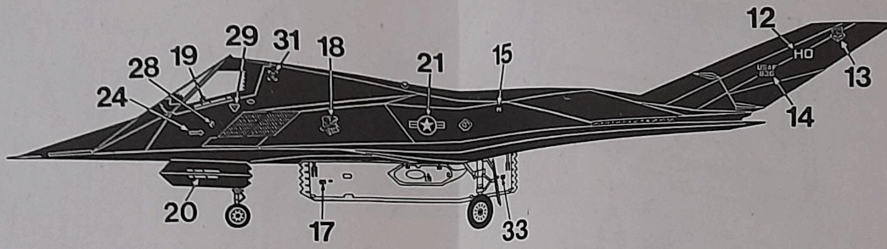
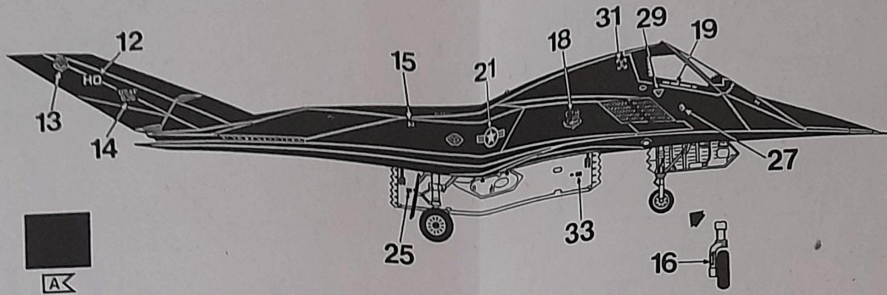
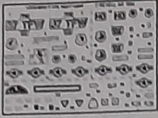


19

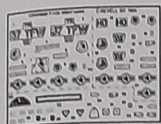


19 ?

F-117A NIGHT HAWK:
49th. FIGHTER WING, USAF, HOLLOMAN
AIR FORCE BASE, NEW MEXICO, USA, 1993.



20 ?



F-117A NIGHT HAWK:
37th. TACTICAL FIGHTER WING, USAF:
DETACHED TO KING KHALID AIR BASE,
KHAMIS MUSHAIT, SAUDI ARABIA LATE
1990/EARLY 1991 FOR OPERATION
"DESERT STORM".

