

1/48 戦闘機シリーズ JAPANESE NAVY INTERCEPTOR FIGHTER



海軍局地戦闘機 "雷電" 二一型甲(J2M3)

株式会社 有井製作所

(JACK)

〒335 埼玉県ワラビ市北町5-11-2
TEL 0484 (44) 2945 (代)

◎部品を取り出した空袋は幼児がかぶったりしないようやぶりすて下さい。

家庭用品品質表示法による種別品質表示
取扱い上の注意 1. 幼児の手の届かないところに保存し、いたづら
しない様注意して下さい。
2. 火気に注意し、換気をよくして下さい。
3. 脱着に気のない様注意して下さい。
表示者 SZ 3000、SZ 3006、SZ 5013

解説

雷電の製造計画は昭和14年9月、第二次大戦の二年前から海軍と三菱重工で行われたが、零戦の改造の為におくれやと戦争たけなわの昭和17年3月に初飛行が行なわれた。
本機の特徴は当時の各国の防空戦闘機つまり海軍でいう局戦が液冷式エンジンを使用していたのに、大きな空冷式星型の火星一三型エンジンを装備した点にあり、視界をよくする為プロペラ軸をのばしてカウリングを極端にしぼり、強制冷却ファンを採用している。前方視界の点ではや、難があったが防空戦闘機としては非常にすぐれたものであった。

★アフターサービスについて★

(1) 当社の製品は十分検品して出荷しておりますが、万一不良・不足部品がございましたら現品をそえてお送り下さい。早速良品と取りかえ致します。
(2) 部品をなくしたり、こわした方は右の部品価格表に○印をつけて当社「アフターサービス係」までお送り下さい。なお各部品の価格は表の通りです。「郵便切手」で御請求ください。

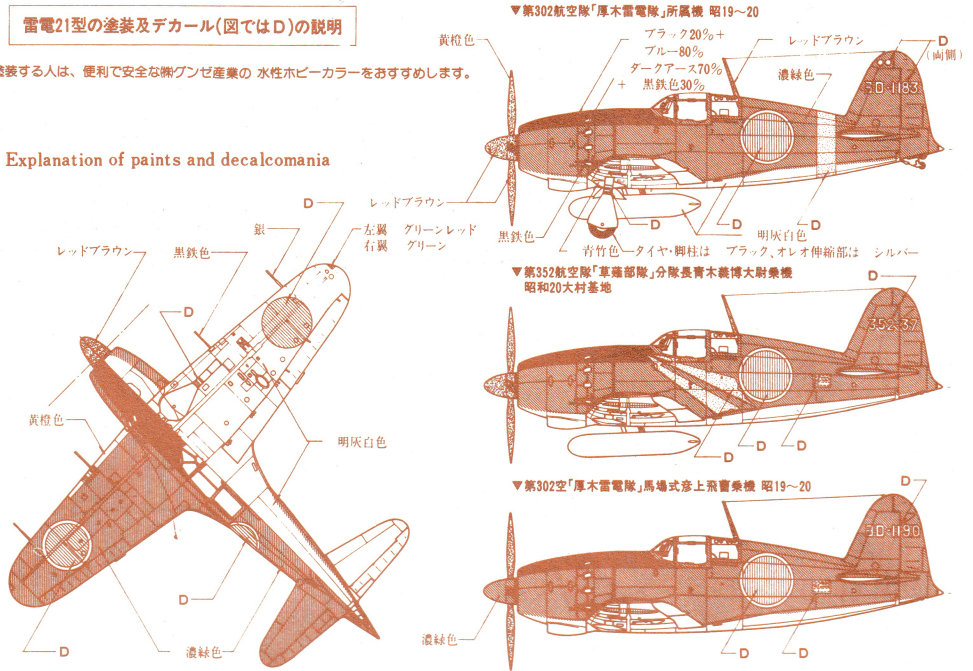
部品価格表		No.6 ライデン	
A 部品400円	住所	
B 部品400円		
C 部品400円	氏名	
キャノピー150円		
デカル200円	TEL	

※価格は郵送料、消費税込です。

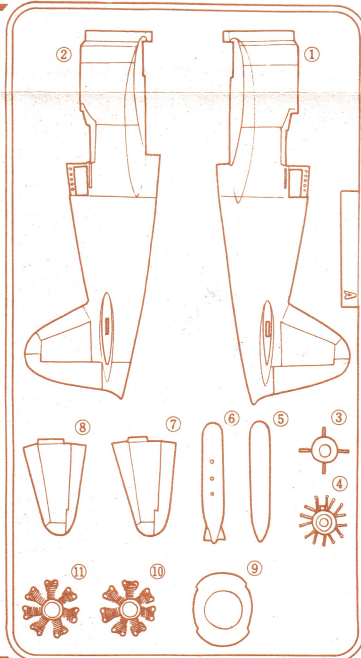
雷電21型の塗装及デカル(図ではD)の説明

●塗装する人は、便利で安全な贈ンゼ産業の水性ホビーカラーをおすすめします。

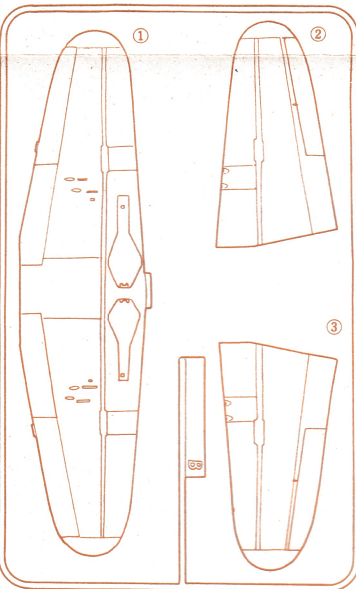
Explanation of paints and decalcomania



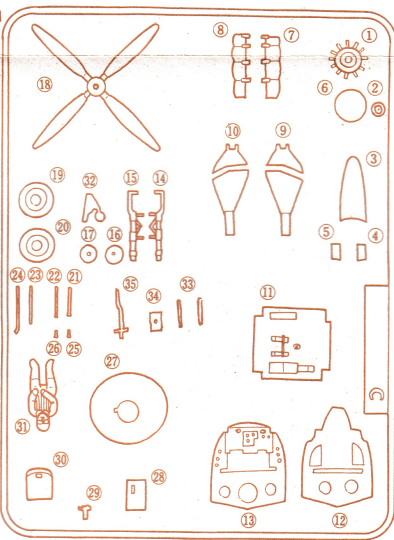
A 部品



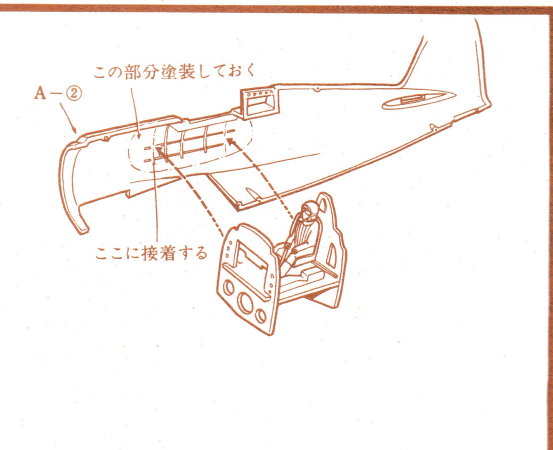
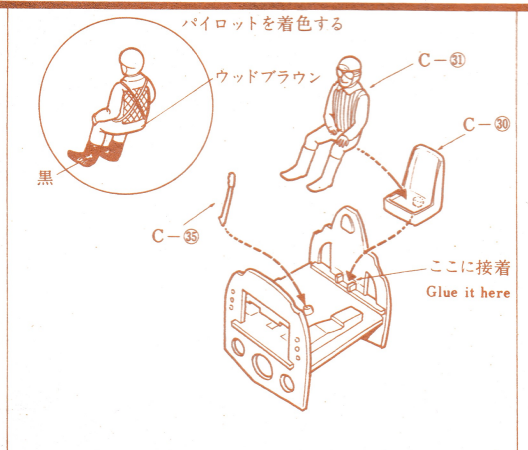
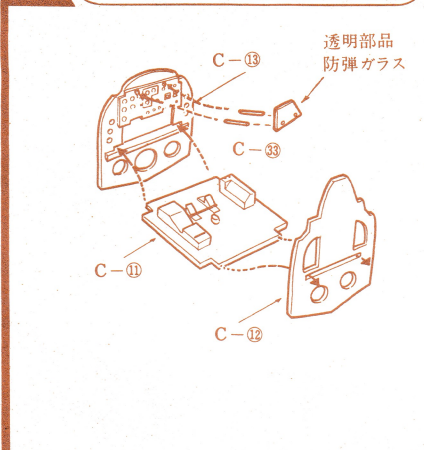
B 部品



C 部品



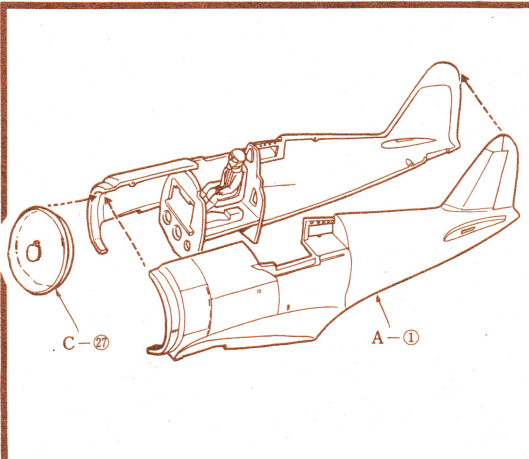
D 部品



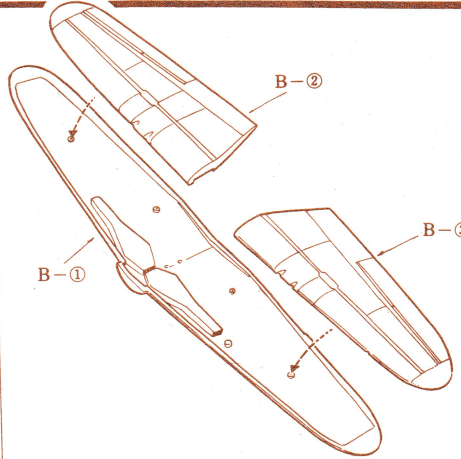
1 各部を接着する。Assemble the seat

2 パイロットは塗装してからつけて下さい。

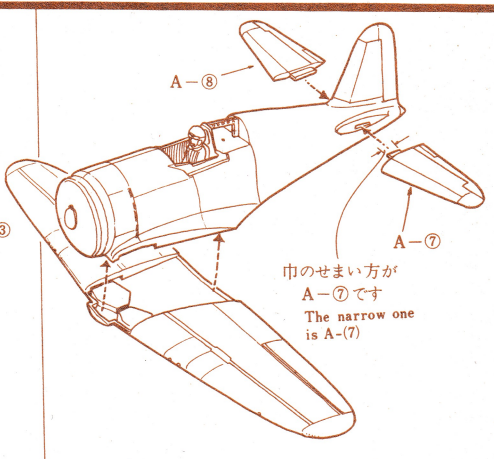
3 胴体に座席を接着します。Glue the seat to the body.



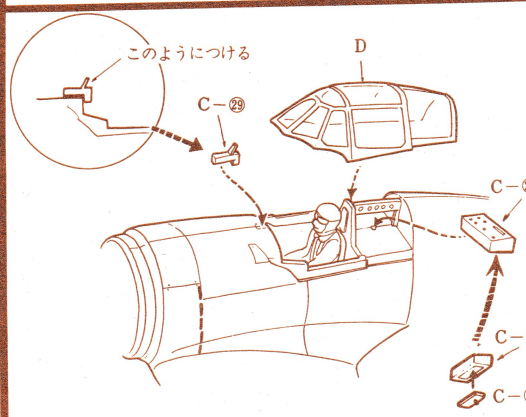
4 胴体の左右を接着します。 Glue the body together.



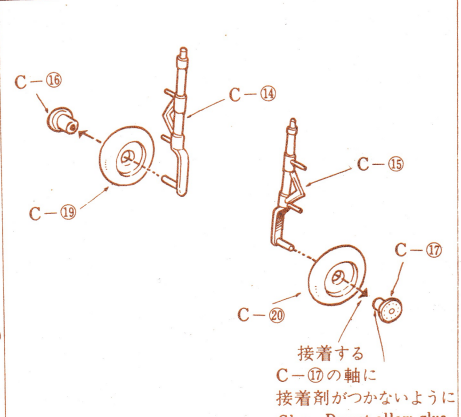
5 主翼を組みます。 Assemble the main wing.



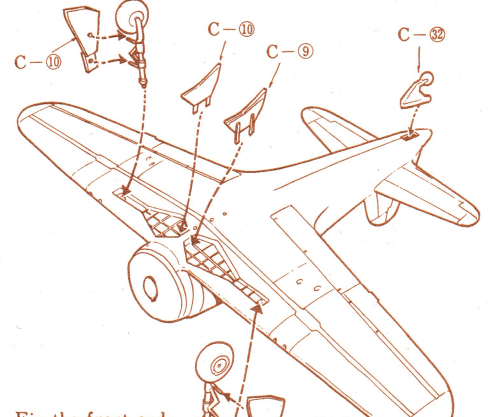
6 翼をとりつけましょう。 Fix the wings.



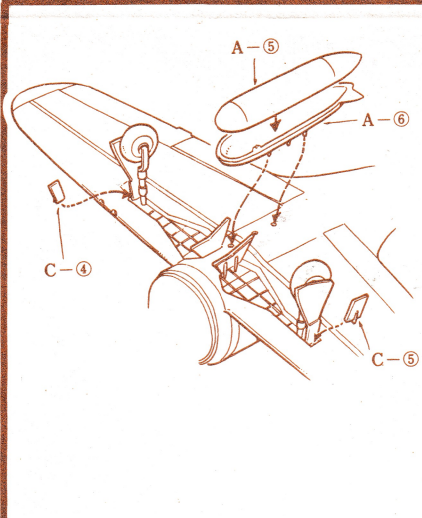
7 Dを接着する時接着剤をつけすぎないように。 Do not use glue excessively in gluing.



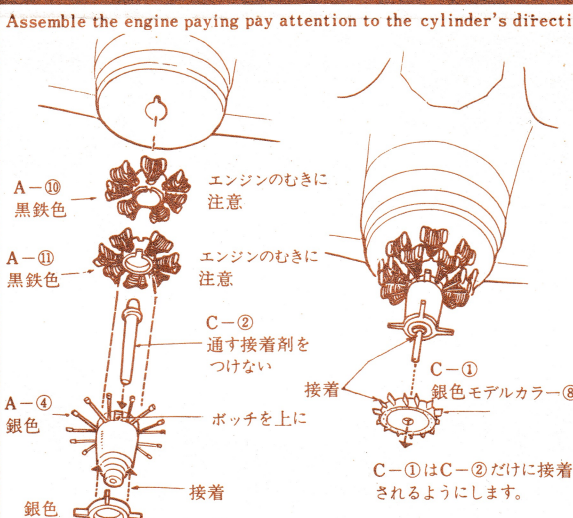
8 車輪を組みます。 Assemble the wheels.



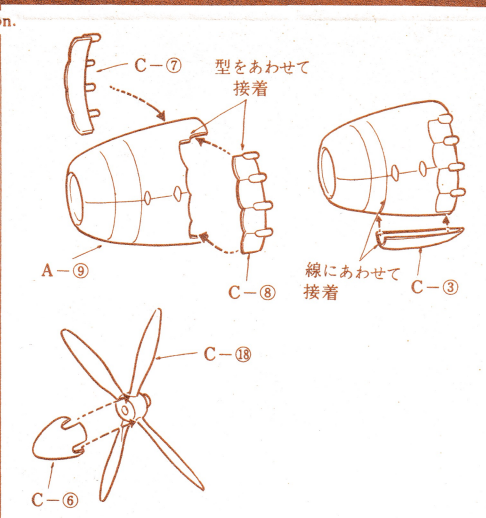
9 前後の車輪をとりつけます。 Fix the front and the rear wheels.



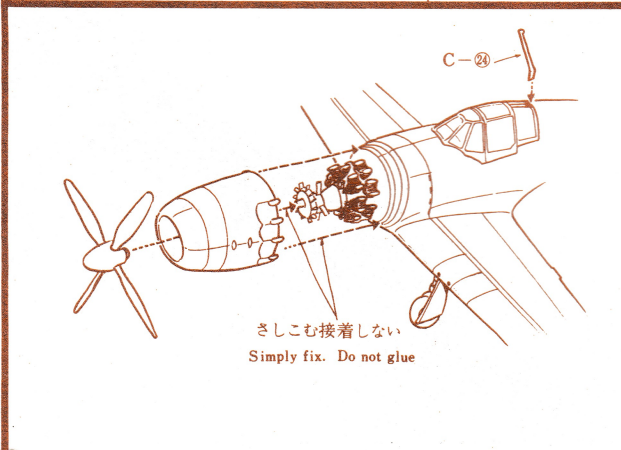
10 各部を接着して下さい。 Glue the parts.



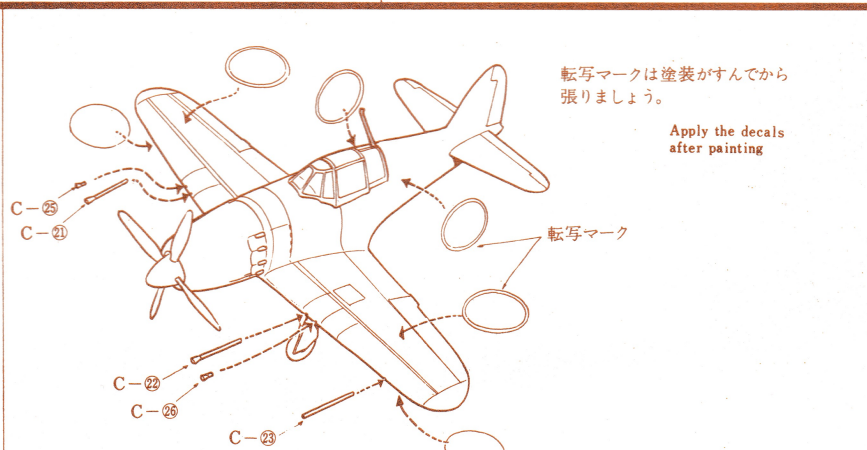
11 エンジンを組みます。シリンダーのむきに注意。 Assemble the engine paying attention to the cylinder's direction.



12 各部を接着して下さい。 Glue all the parts.



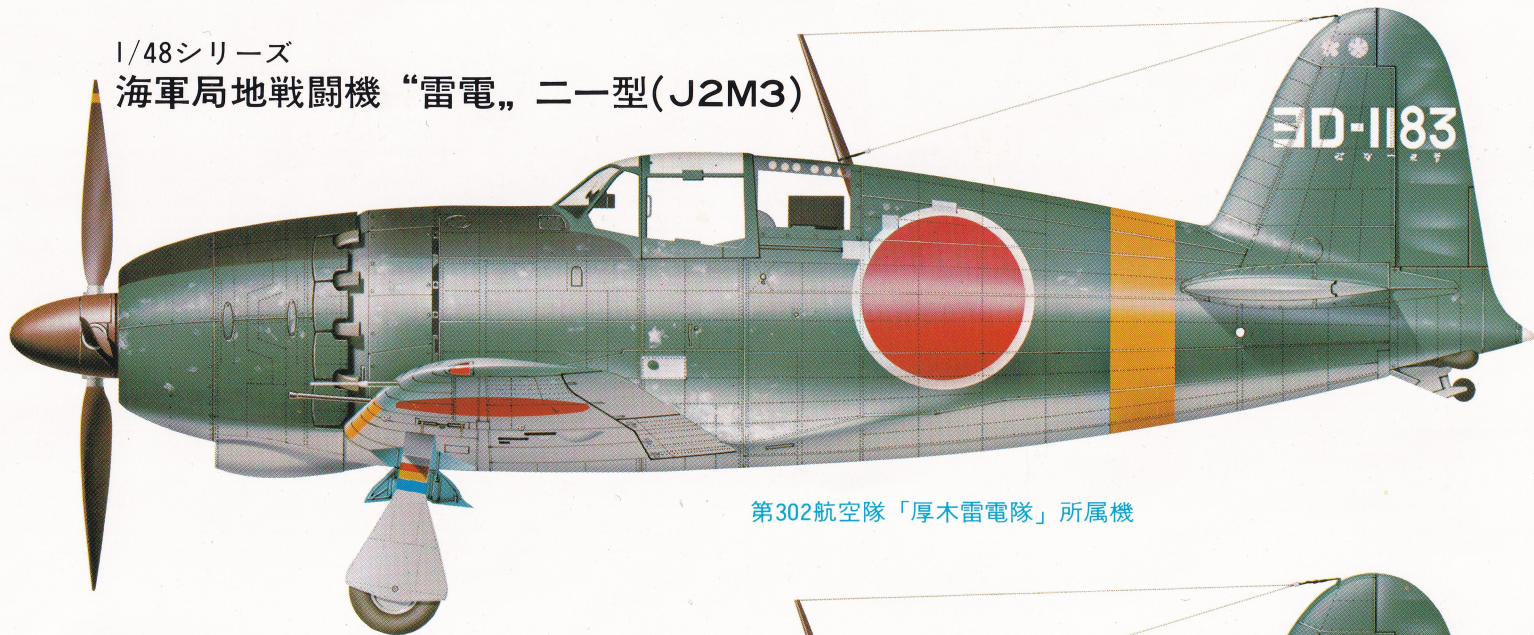
13 カウリングとプロペラは接着しません。 Simply fix. Do not glue.



14 各部品を図の位置につけて下さい。 Fix all the parts as shown in the drawing.

1/48シリーズ

海軍局地戦闘機 “雷電” 二一型(J2M3)



第302航空隊「厚木雷電隊」所属機



第352航空隊 分隊長青木義博大尉乗機



株式会社 有井製作所

〒335 埼玉県ワラビ市錦町2-5-21

TEL 0484 (44) 2945 代