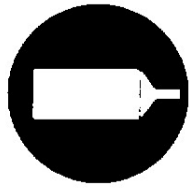


FROG F.194 SPITFIRE Mk.14 & 'FLYING BOMB'

How to put your Frog model together / Méthode d'assemblage de votre modèle Ffög / Wie stellt man ihr Frogmodell zusammen / Come montare il vostro modello



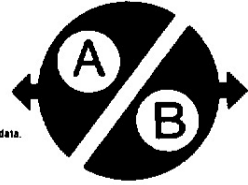
Glue parts together
Coler les pièces ensemble
Teile zusammenkleben
Cementare de delan samen
Limma ihop delarna
Cementare le parti l'una con l'altra
Osat limataa yhteen.



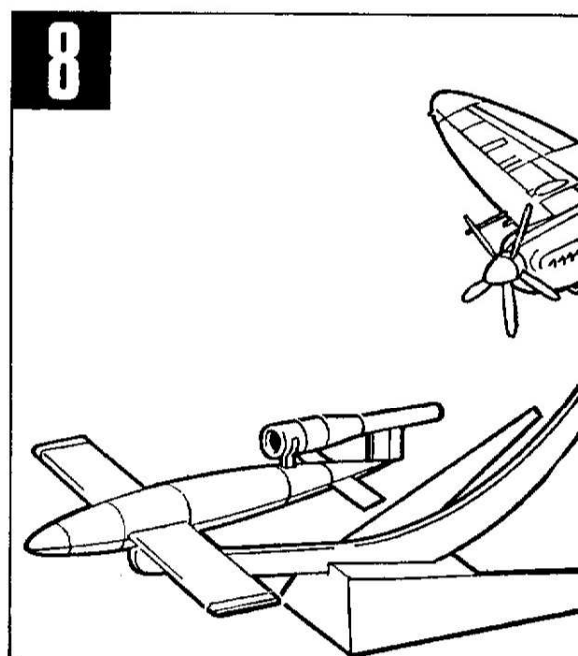
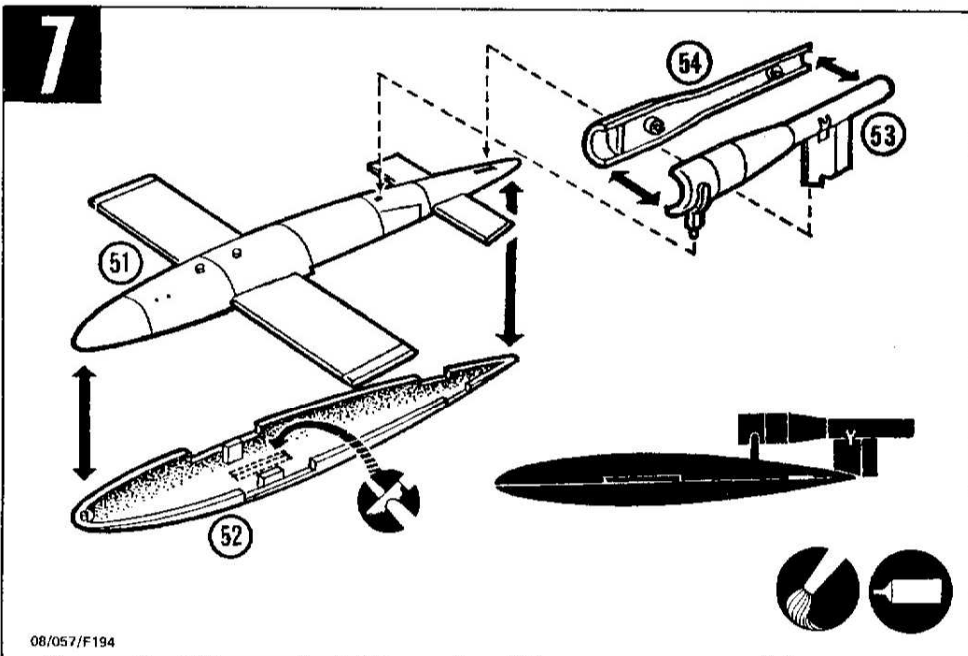
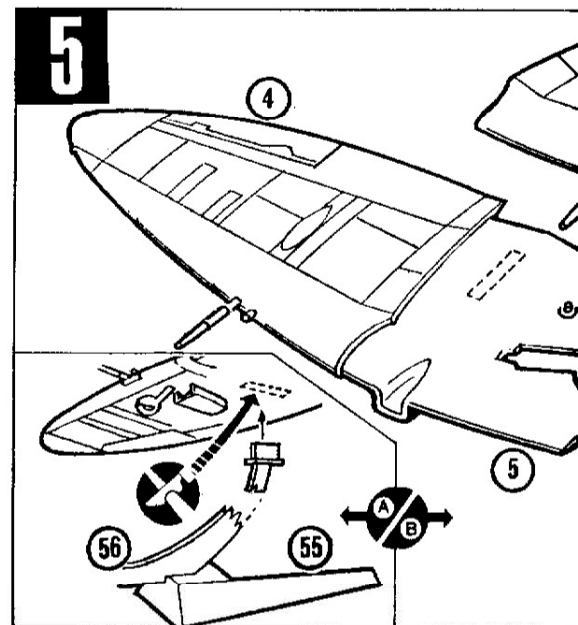
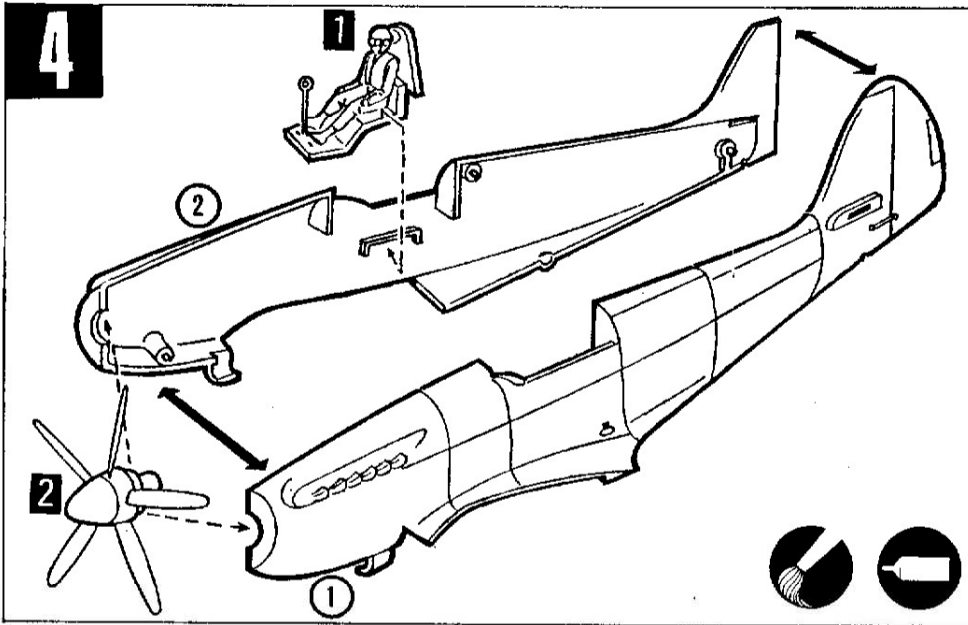
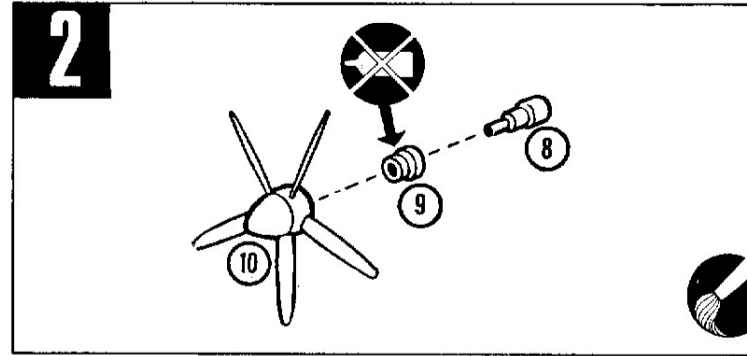
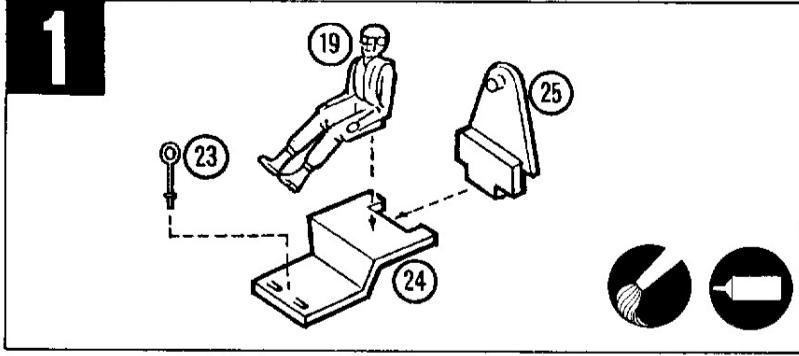
Do not cement together.
Ne pas coller ensemble.
Nicht zusammenkleben.
Cementaar niet samen.
Limma into ihop delarna.
Non cementare le parti.
Osat ei limataa yhteen.



Shape with a hot knife
Former au canif chaud
Mit einem heißen Messer formen.
Vorm met een heet mes.
Forma med varmt kniv.
Modellare con la lama di un coltello, riscaldata.
Muovuttaa kuumalla vertteillä.



Choose of parts provided.
Choix de pièces fournies.
Mogelijkele Auswahl an Tei
Kouze van beschikbare onder
Deze delar medföljer för va
Particolari a scelta.
Opien kaytto valinnuvarv



DMB'

Come montare il modello Frog/Hoe zet ik mijn Frogmodel in elkaar/Hur man sätter ihop Frog-modellen/Kootkaa Frog mallinne näin.

If parts provided.
 Les pièces fournies
 Auswahl an Teilen.
 Beschikbare onderdelen.
 Medföljande delar för valfri användning
 ssa s scäfte.
 Osuhte valinnavaroista.



Paint parts before using.
 Peindre les pièces avant l'emploi.
 Die Teile sollen vor Benutzung bemalt werden.
 De onderdelen voor het gebruik schilderen.
 Måla delarna före användningen.
 Verniciare le parti prima di montarle.
 Maalattaa osat ennen kokoamista.

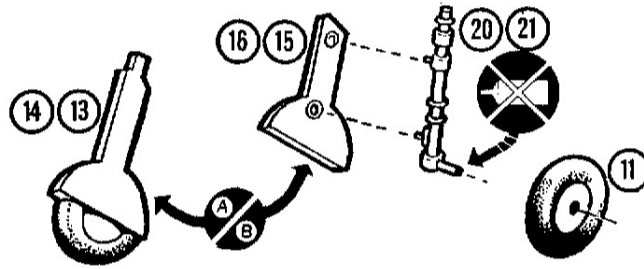


Cut with a sharp knife.
 Couper avec un couteau tranchant.
 Mit einem scharfen messe schneiden.
 Snij met een scherp mes.
 Skär med en skarp kniv.
 Tagliare con un coltello affilato.
 Leikottaa terävällä veivälillä.

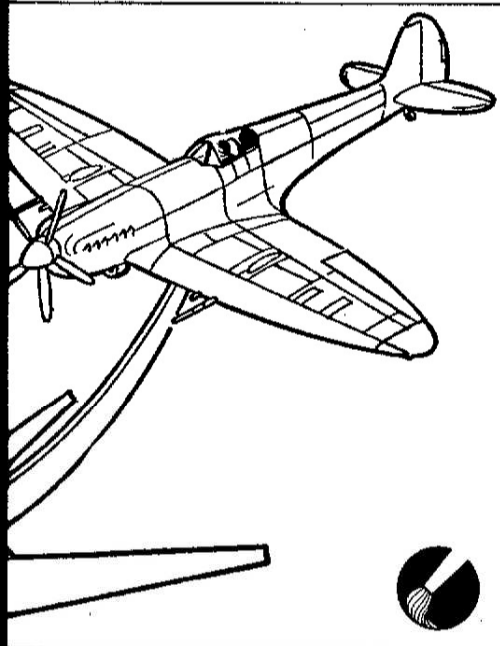
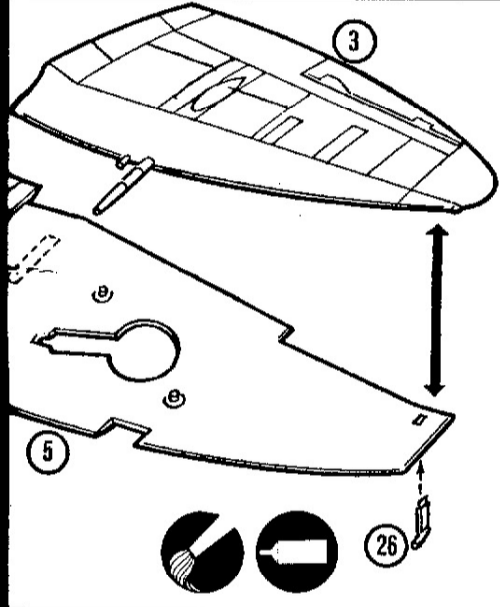
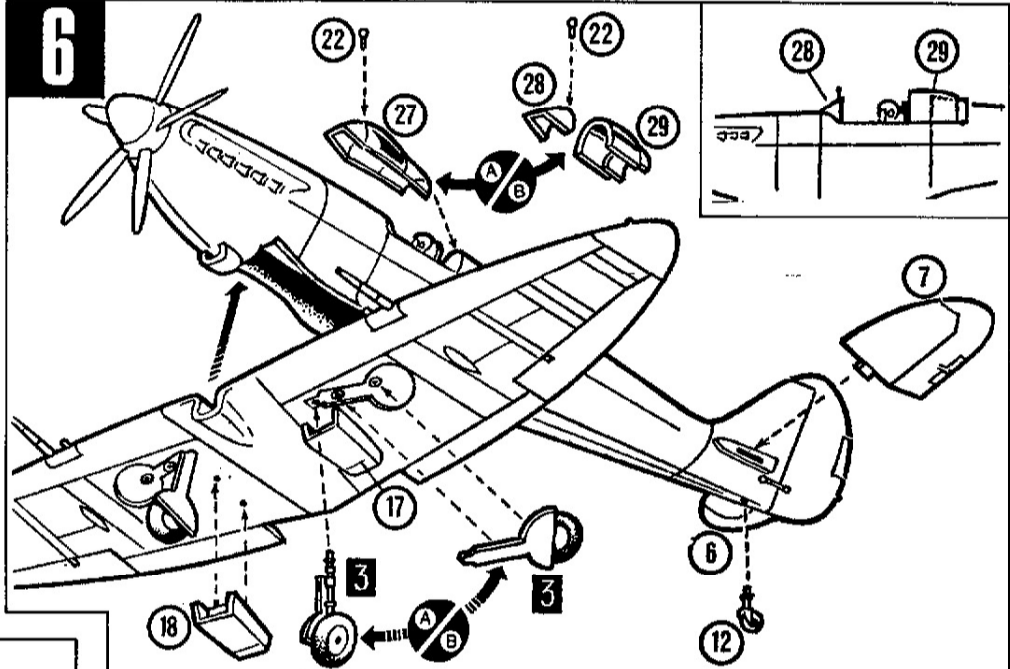


Insert small weight
 Introduire le petit contrepois.
 Das kleine Gewicht soll eingesteckt werden.
 Een klein gewichtje invoegen.
 Stick in en liten tyngel.
 Introdurre il piccolo peso
 Liittää pieni paine.

3



6



ROVEX Tri-ang

Every precaution has been taken to ensure that your kit will reach you complete. If however you find any part is faulty or missing please fill in the details opposite in block letters and return the slip to:

Rovex Triang Limited,
 Service Department,
 Westwood, Margate,
 Kent, England.

Please give the Number of the Part shown in the exploded assembly diagram in this instruction leaflet.

Name and Number of Kit.....

No. of Part.....

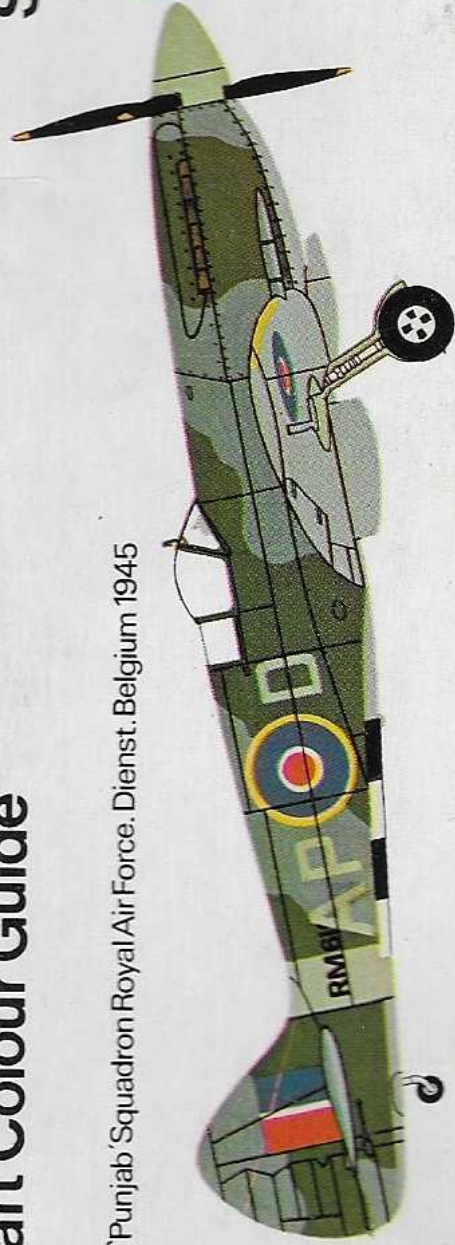
PLEASE USE BLOCK LETTERS

Name

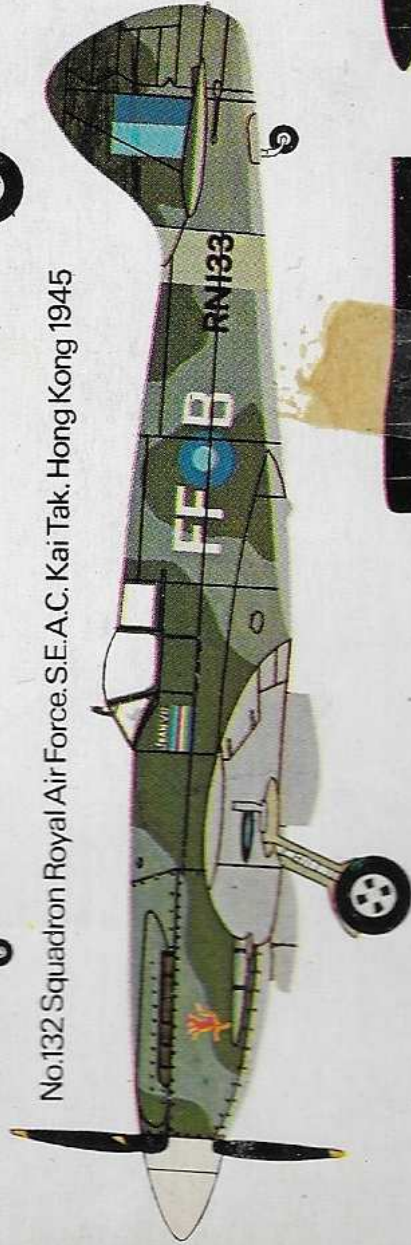
Address

Aircraft Colour Guide

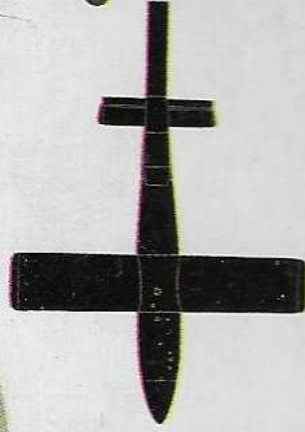
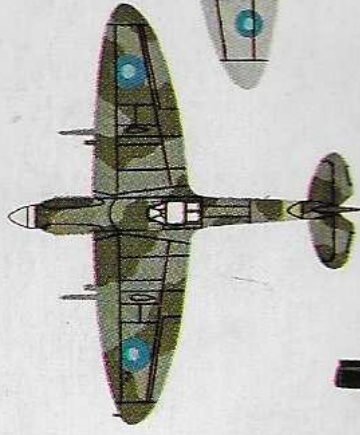
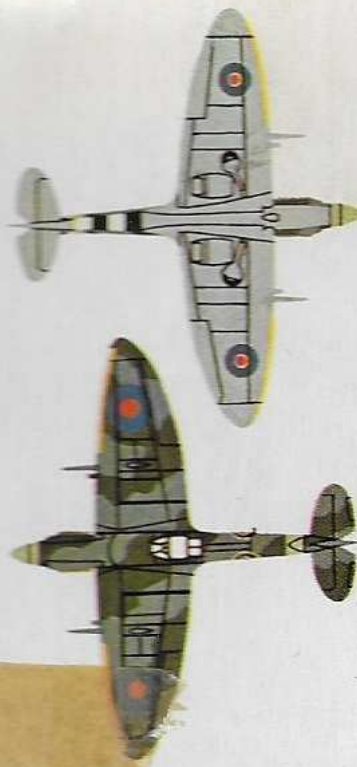
'Punjab' Squadron Royal Air Force. Dienst. Belgium 1945



No.132 Squadron Royal Air Force. S.E.A.C. Kai Tak. Hong Kong 1945



Spitfire Mk14 & 'FLYING BOMB'



Requires cement and paint

© MADE IN GREAT BRITAIN BY **LEWIS** Limited