

陸軍2式戦闘機“鍾馗” 2型乙(キ-44)



1:48 スケール

株式会社 有井製作所

〒335 埼玉県ワラビ市北町5-11-2
TEL 0484 (44) 2945 (代)

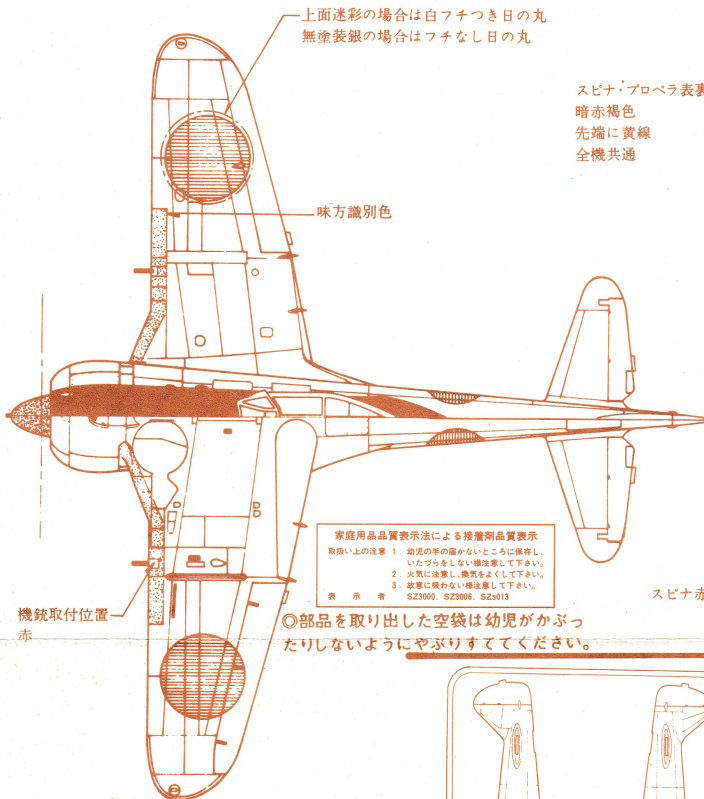
塗装及び転写マークの張り方

●塗装する人は、便利で安全な欄番ゼ産業の水性ホビーカラーをおすすめします。

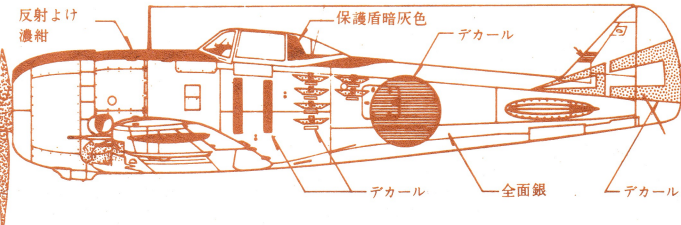
数多くの陸軍戦闘機の中でもキ-44鍾馗はユニークな存在であった。軽戦思想が当時流行していたが、キ-44は速度を重点に置いた一撃離脱戦法の機体であった。二型は、ハ-41エンジンを装備した一型に対して1450h.p.の呑龍と同じハ-109に換装している。二型は甲、乙、丙の3種類あり、二型がキ-44中一番生産数が多かったが、キ-44の総生産数が1200機程度で、又軍上層部の本機に対する用兵思想も確定しておらず、優秀な性能を秘めてはいたが、初期の日本本土のB-29迎撃に活躍した程度で目立った動きをせずに終戦を迎えてしまった。

キ-44二型乙諸元

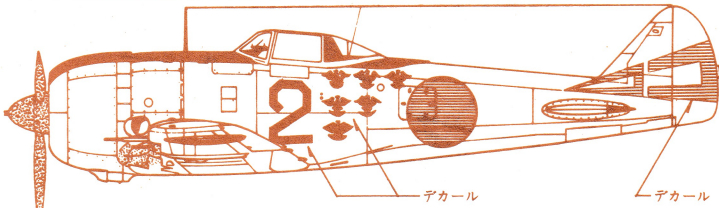
全幅 9.45m、全長 8.84m、全高 3.12m、全備重量 2764kg、エンジン 空冷星型14気筒ハ-109 1450hp、最大速度 605km/5200m、実用上昇限度 11,200m、武装 12.7mm機関銃4丁 30~100kg爆弾2発。



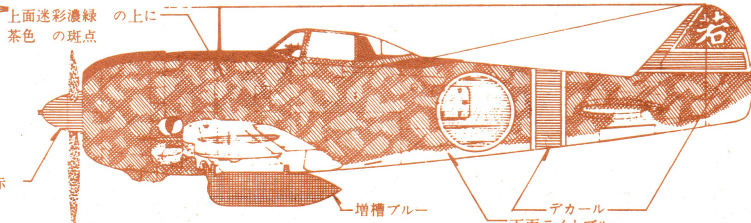
▼飛行第70戦隊第3中隊長 吉田好雄大尉機(昭和20年・柏)



▼飛行第70戦隊第3中隊 小川誠准尉(特進で少尉)機(昭和20年・柏)



▼飛行第85戦隊第2中隊長 若松幸禧大尉機(昭和19年・広東)



家庭用品品質表示法による接着剤品質表示
取扱い上の注意 1. 指定の手の届かないところに保管し、
いたづらをしない様注意して下さい。
2. 火気に注意し、燃焼をよして下さい。
3. 指定に記かない場合は注意して下さい。
製 造 者 SZ3000、SZ3008、SZ3018

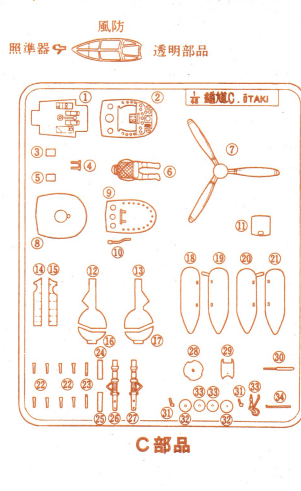
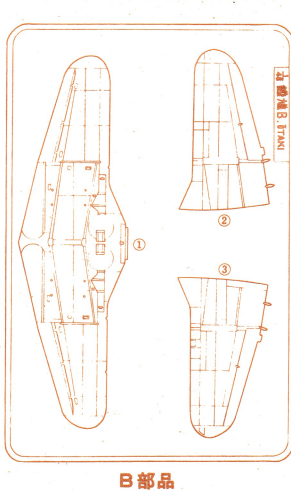
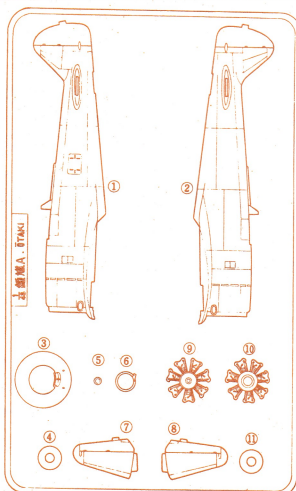
◎部品を取り出した空袋は幼児がかぶつたりしないようにやぶりつけてください。

★アフターサービスについて★

(1)当社の製品は十分検品して出荷しておりますが、万一不良・不足部品がございましたら現品をそえてお送り下さい。早速良品とお取りかえ致します。
(2)部品をなくしたり、こした方は右の部品価格表に○印をつけて当社「アフターサービス係」までお送り下さい。なお各製品の価格は表の通りです。「郵便切手」で御請求ください。

部品価格表		No.8 ショーキ	
A 部品.....	400円	住所	
B 部品.....	400円		
C 部品.....	400円	氏名	
キャンピ.....	150円		
デカール.....	200円	TEL	

※価格は郵送料、消費税込です。



機体内側——青竹色
床——ツヤ消し黒
座席——アルミ
計器板——ツヤ消し黒
計器——黒(文字は白)
操縦桿——灰色(握りは茶)

1 各部品を接着します。つける前に塗装しておきましょう。

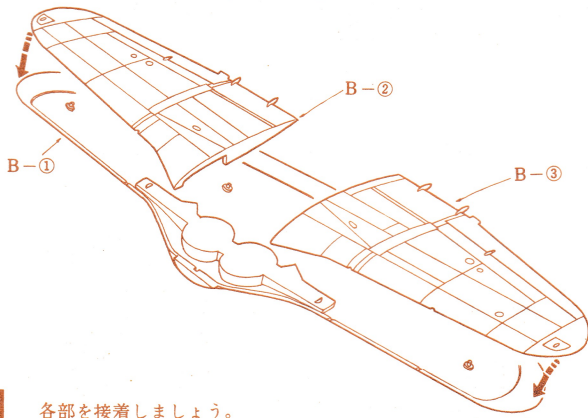
Assemble the seat

各部を接着して下さい。

Cement seat and part

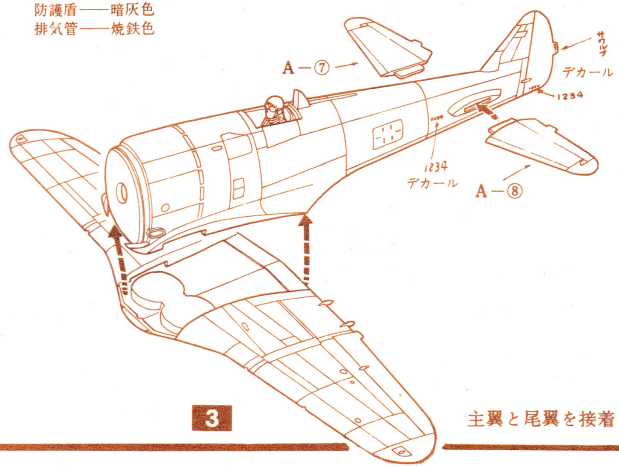
コックピットを胴の図の位置に接着します。

脚取容部——青竹色



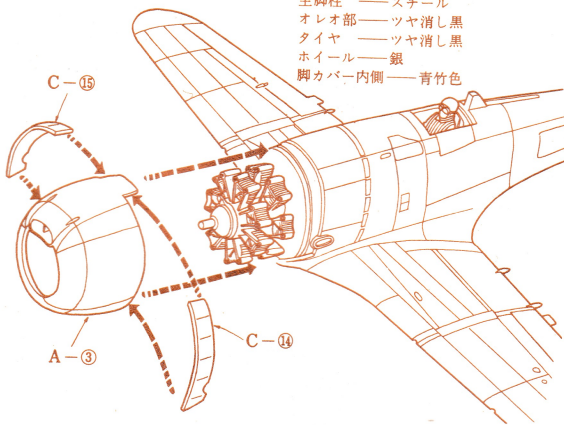
2 各部を接着しましょう。

胴体で風防にかくれる部分——ツヤ消し黒
防護盾——暗灰色
排気管——焼鉄色



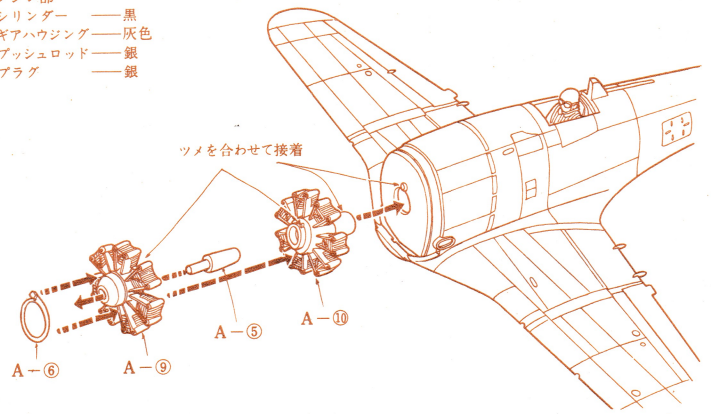
3 主翼と尾翼を接着します。

主脚柱——スチール
オレオ部——ツヤ消し黒
タイヤ——ツヤ消し黒
ホイール——銀
脚カバー内側——青竹色



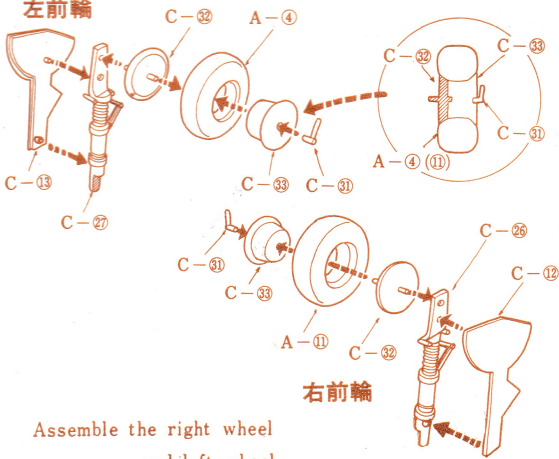
4 カウリングを組立てます。

エンジン部
シリンダー——黒
ギアハウジング——灰色
プッシュロッド——銀
プラグ——銀



5 各部品を接着します。

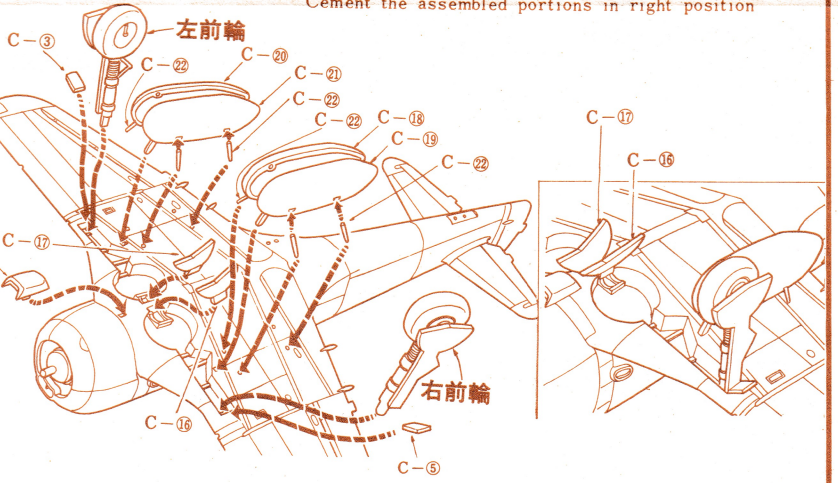
左前輪



Assemble the right wheel and left wheel

6 各部を接着して下さい。

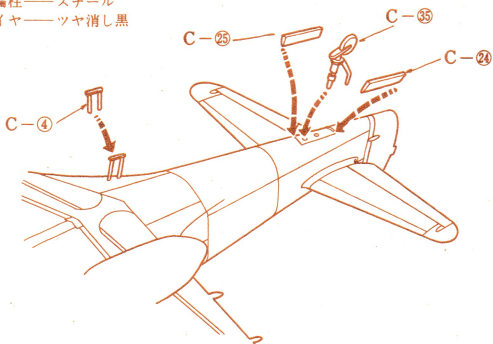
Cement the assembled portions in right position



7 各部品を接着しましょう。

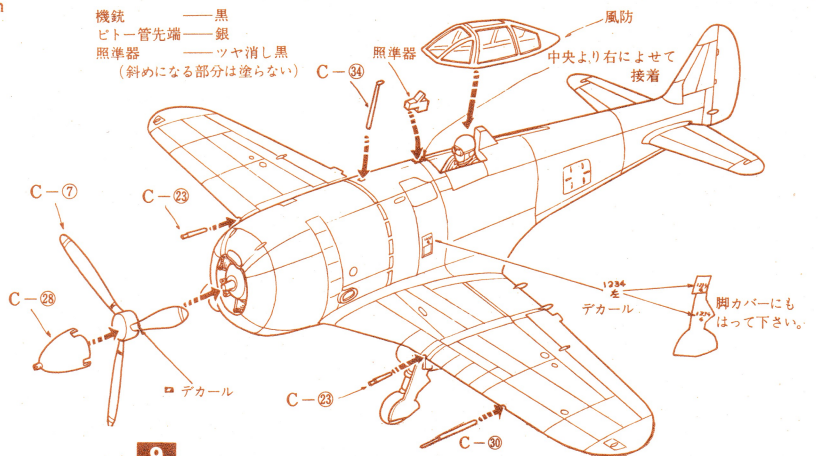
Cement the assembled portions in right position

尾輪柱——スチール
タイヤ——ツヤ消し黒



8 各部品を接着します。

機銃——黒
ビート管先端——銀
照準器——ツヤ消し黒
(斜めになる部分は塗らない)



9 各部品を図の位置につけて下さい。

1/48シリーズ

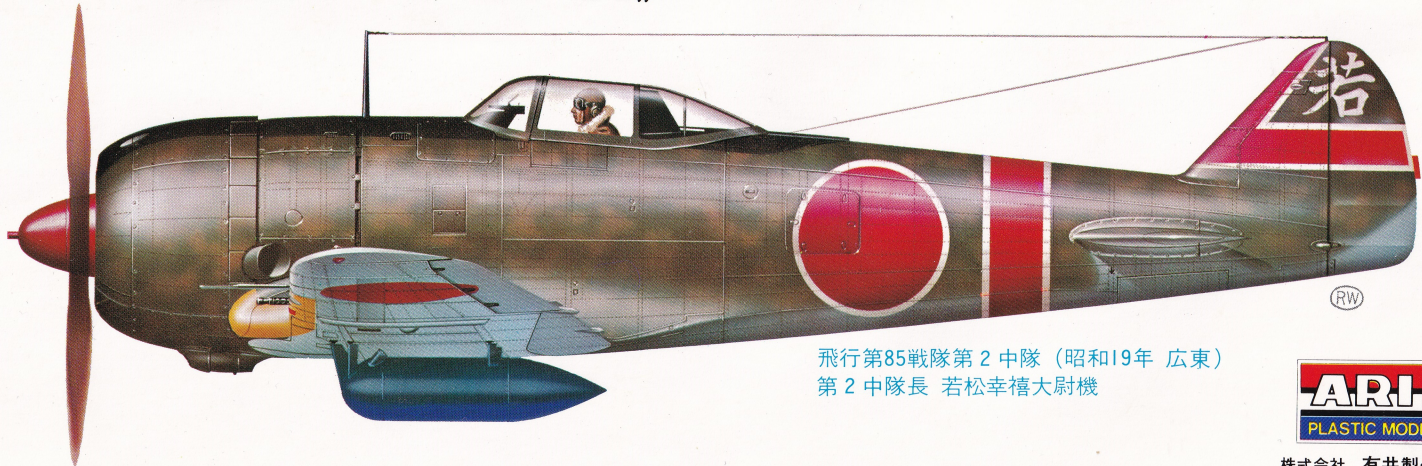
二式単座戦闘機キ-44 2型乙“鍾馗”



飛行第70戦隊第3中隊（昭和20年 柏）
小川誠少尉機

1/48シリーズ

二式単座戦闘機キ-44 2型乙“鍾馗”



飛行第85戦隊第2中隊（昭和19年 広東）
第2中隊長 若松幸禧大尉機



株式会社 有井製作所

〒335 埼玉県ワラビ市錦町2-5-21

TEL 0484 (44) 2945 代