

MOSQUITO FB Mk VI 'ASIAN THEATER'

00159 1:72 モスキート FB Mk.VI “アジア戦線”

モスキートF.B.Mk.VIはF.Mk.IIから発展した戦闘爆撃機型で、モスキートの各型の中で最も多く生産されました。外観上の特徴は、機首に機関銃を4挺、胴体下面に機関砲を4門、前方の機関砲点検扉と後方の爆弾倉ドアを分割、さらに主翼下面のラックに爆弾2発を懸吊できるようになった点です。原型機はB.Mk.IVシリーズIIをベースに製作され、1942年6月1日に初飛行、1943年2月に生産型1号機が完成しました。マーリン21または23エンジンを搭載した最初の113機が、F.B.Mk.VIシリーズIとして1943年5月から配備が開始、これに続いて生産されたより高性能のマーリン25を装備する2000機あまりの機体は、F.B.Mk.VIシリーズIIとして1943年末から配備が開始されています。F.B.Mk.VIシリーズIIでは胴体爆弾倉内に500lb爆弾2発

を搭載可能とし、主翼下面には500lb爆弾を懸吊するか、ロケット弾発射用レールを4本ずつ計8本装備して、25または60lbロケット弾8発を搭載することができました。F.B.Mk.VIは昼間および夜間戦闘爆撃機、レンジャー機、長距離戦闘機としてヨーロッパや中東、極東と広い範囲で活躍しその実力を発揮しました。

《データ》F.B.Mk.VIシリーズII 乗員：2名、全幅：16.51m、全長：12.548m、全高：5.309m、全備重量：10,124kg、エンジン：RR・マーリン25（1,640hp）×2、最大速度：611km/h、航続距離：2,750km、標準兵装：20mm機関砲×4、.303インチ機関銃×4、500lb爆弾×2（胴体）、500lb爆弾×2or60lbロケット弾×8（翼下）

The Mosquito F.B.Mk .VI was a fighter bomber variant of the earlier Mk.II, and the most heavily produced of all Mosquito types during the war. Characteristics of the type evident in its outside appearance include a weapons bay in the nose of the aircraft containing an array of four .303 caliber machine guns and four 20mm cannons, separation of the forward weapons bay inspection door and bomb bay doors and the addition of bomb racks on the underside of the outer wings. The prototype was based around the B. Mk. IV, and made its maiden flight on June 1st, 1942. The model went into production in February 1943, and the first 113 aircraft of the series, powered either by Merlin 21 or 23 powerplants, reached operational units in May of that year. Over 2000 aircraft upgraded with the Merlin 25 powerplant served under the nomenclature F.B.Mk. VI Series II with the RAF from the end of 1943 until the

summer of 1946. This type was capable of carrying an ordnance load of two 500lb bombs in the internal bomb bay, and 500lb bombs or, with the increase of rocket rails from four to eight, eight rockets (25lb or 60lb types) on the outer wing weapon racks. The F.B.Mk.VI saw action in all theaters of World War Two as day or night fighter bomber, Ranger (Pathfinder targeting plane for RAF heavy bomber missions) and as a long range fighter.

(Data) F.B.Mk.VI Series II Crew: 2; wingspan: 16.51m; length: 12.548m; height: 5.309m; weight, fully loaded: 10,124kg; engine: Rolls-Royce Merlin 25 (1,640hp) x 2; top speed: 611km/h; cruising range: 2,750km; standard armament: 20mm cannon x 4, .303 inch machine guns x 4, 500lb bombs x 2 (in bomb bay), 500lb bombs x 2 or 60lb rockets x 8 on wing ordnance rack.



デカールをはってください。
 APPLY DECAL
 HIEAR ABZIEHBILD
 APPLIQUER DECALCOMANIE
 APPLICARE DECALCOMANIE
 PONER CALCOMANIA
 貼上水印紙



切り取ってください。
 REMOVE
 ENTFERNEN
 RETIRER
 SEPARARE
 CORTAR
 除去



接着しないでください。
 DO NOT CEMENT
 NICHT KLEBEN
 NE PAS COLLER
 NON INCOLLARE
 NO PEGAR
 不用粘合



どちらかを選んでください。
 OPTIONAL
 NACH BELIEBEN
 FACULTATIV
 FACOLTATIVO
 OPCIONAL
 可以选择採用



穴をあけてください。
 OPEN HOLE
 ÖFFNEN
 FAIRE UN TROU
 FORO APERTO
 HACER AGUJERO
 鑽孔



2組つくってください。
 2 SETS NEEDED
 WIRD DOPELT BENÖTIGT
 DEUX SETS NECESSAIRES
 NECESSARIE 2 SERIE
 SE NECESITAN DOS PIEZAS
 同様の制作二組

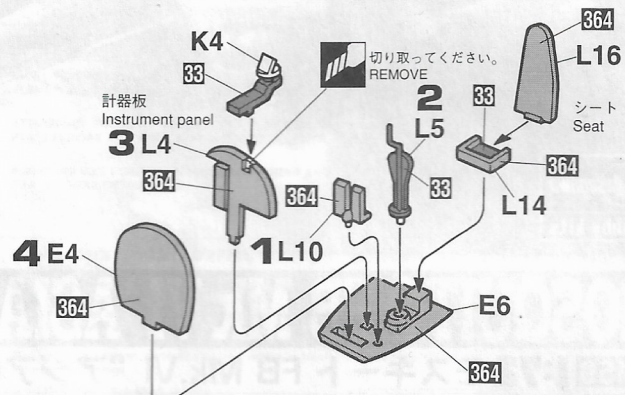
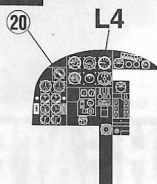


穴をうめてください。
 FILL HOLE
 SCHLIESSEN
 BOUCHER LE TROU
 FORO PIENO
 EMPUJE EL AGUJERO
 把孔填平

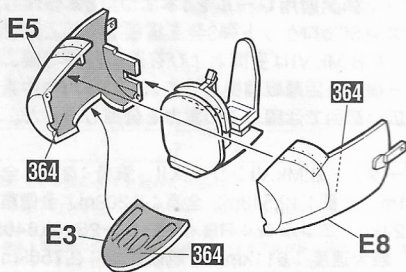
1 コックピットの組み立て Cockpit Assembly



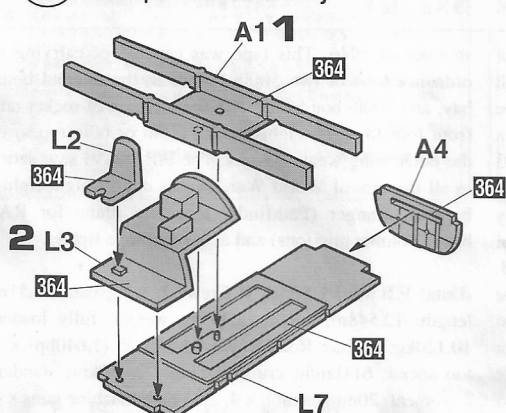
デカールをはってください。
 APPLY DECAL



2 機首の組み立て Fuselage Assembly



3 コックピット後部の組み立て Cockpit rear assembly



1、2の順に組み立ててください。
 Assemble with order from 1 and 2.

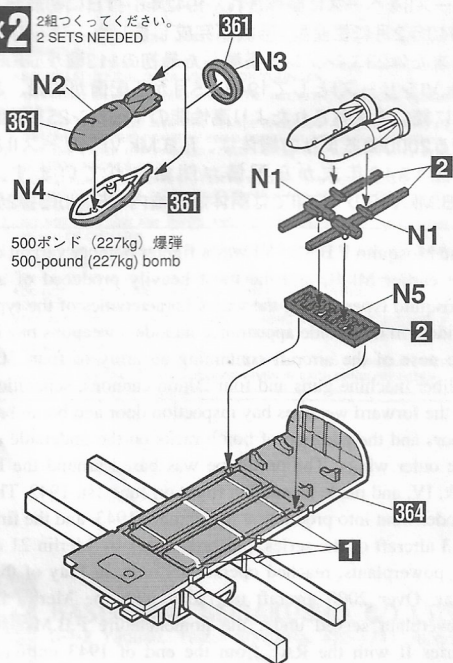
4 爆弾の組み立て Bomb Assembly



どちらかを選んでください。
 OPTIONAL



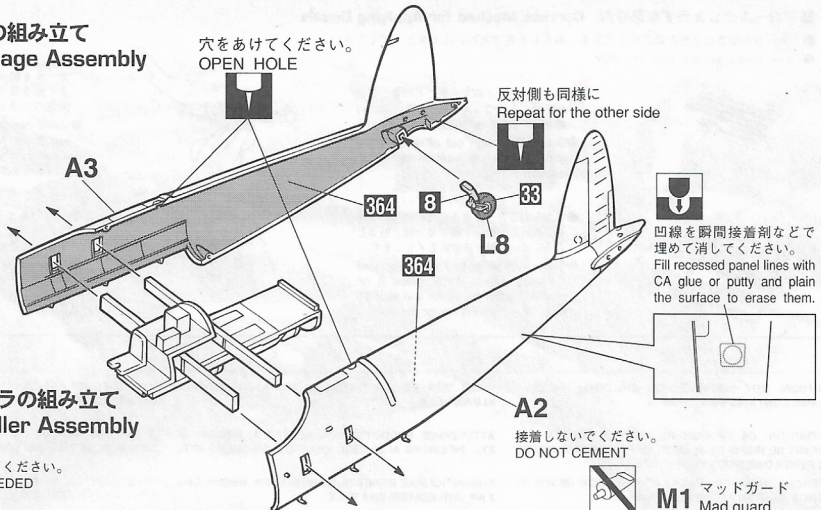
2組つくってください。
 2 SETS NEEDED



500ポンド (227kg) 爆弾
 500-pound (227kg) bomb

順番に組み立ててください。
 Assemble with order

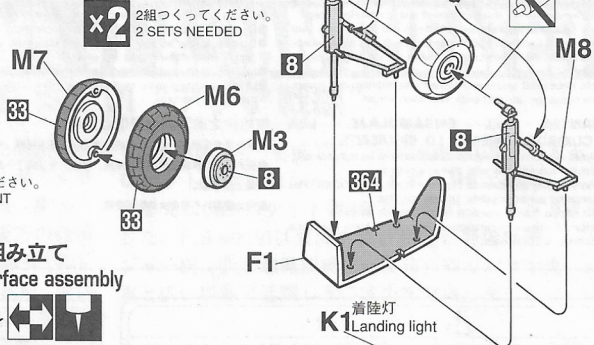
5 胴体の組み立て Fuselage Assembly



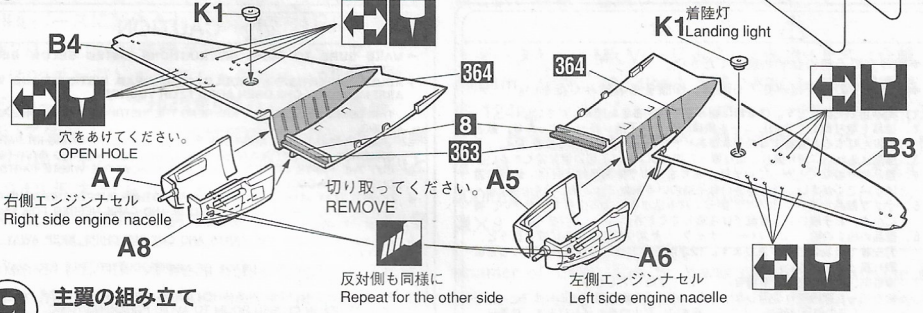
6 プロペラの組み立て Propeller Assembly



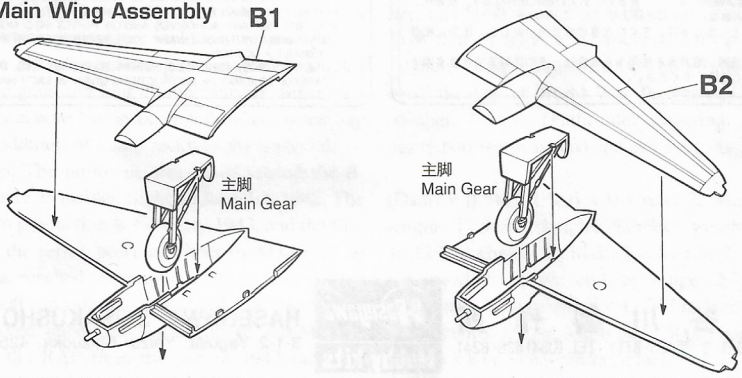
7 主脚の組み立て Main Gear Assembly



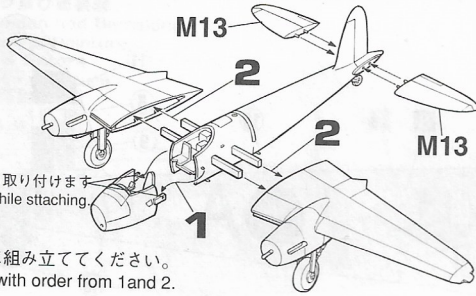
8 エンジンナセルと主翼下部の組み立て Engine nacelle and wing undersurface assembly



9 主翼の組み立て Main Wing Assembly

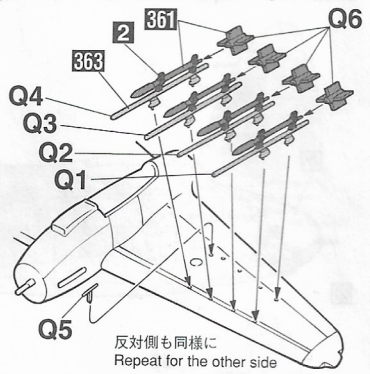


10 主・尾翼・機首の取り付け
Wing/tail assembly/fuselage installation



1、2の順に組み立ててください。
Assemble with order from 1 and 2.

11 ロケット弾の組み立て
Rockets Assembly

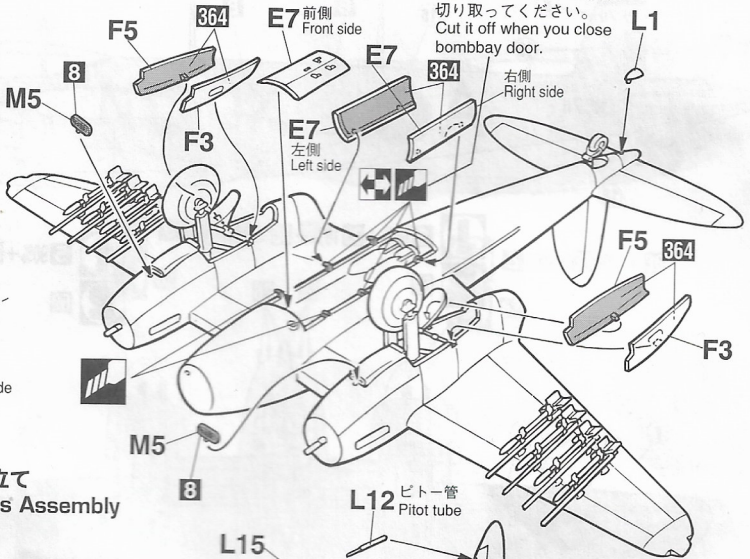
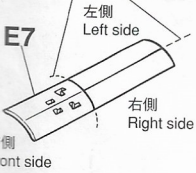


反対側も同様に
Repeat for the other side

12 主脚収納庫・爆弾庫ドアの取り付け
Landing gear wheel well/ bomb bay door installation

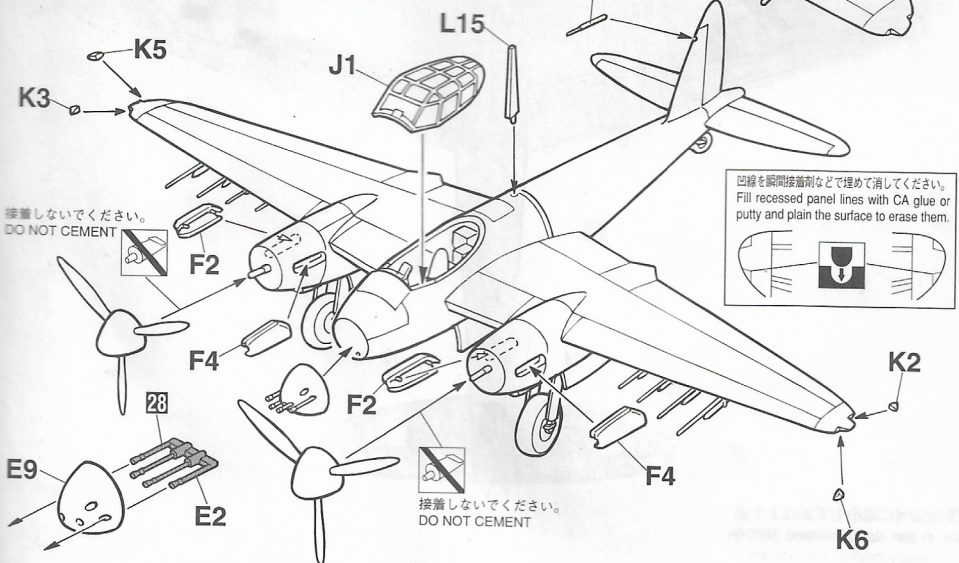
爆弾庫ドアを開く場合は
カットしてください。
Cut it off when you open
bombbay door.

切り取ってください。
REMOVE



爆弾庫ドアを閉じる場合は
切り取ってください。
Cut it off when you close
bombbay door.

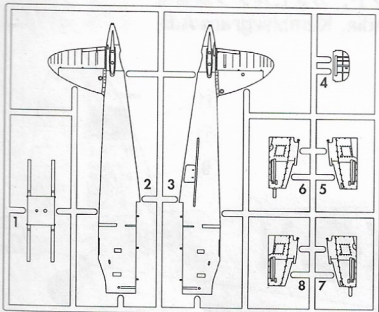
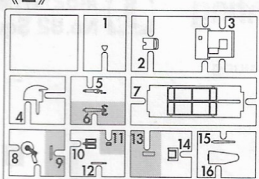
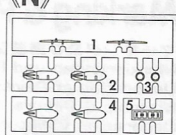
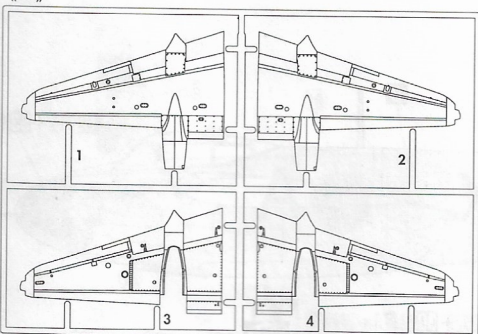
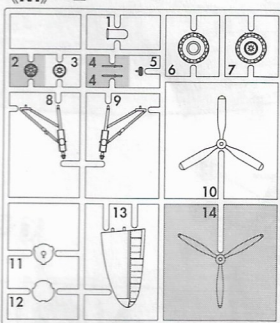
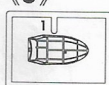
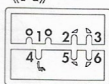
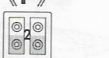
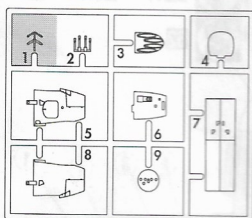
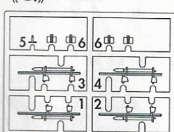
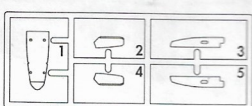
13 各部件の組み立て
Various Parts Assembly



接着しないでください。
DO NOT CEMENT

接着しないでください。
DO NOT CEMENT

凹線を瞬間接着剤などで埋めて消してください。
Fill recessed panel lines with CA glue or
putty and plain the surface to erase them.

(A)**(L)****(N)****(B)****(M) × 2****(J)****(K)****(P)****(E)****(Q) × 2****(F) × 2**

この部品は使用しません。
Parts not for use.
Teile werden nicht verwendet.
Pièces à ne pas utiliser.
Parti non per uso.
Partes para no usar.
不需要使用的部件

For Japanese use only.

■部品請求をなさる方は、あなたの氏名、住所、郵便番号、電話番号を1字づつはさきり書いて、下のカードと共に申し込みたい。

●「部品請求カード」1枚につき1キット分の請求を受けることができます。

●下記の価格は予告なく変更する場合がありますのでご了承ください。(郵便振替のご利用方法)

郵便局の払い用紙の通信欄に、部品請求カードを参考に、ART No. スケール、製品名、部品名、数量を必ずご記入ください。お申込住所氏名欄には電話番号もお書きの上、口座番号00870-5-42287、加入者名(株)長谷川製作所でお申し込みください。



— 部品請求カード —

00159 1:72 モスquito F.B.Mk.IV "アジア戦線"

部品の紛失したり、破損された方は、このカードの必要部品を○でかこみ代金を現金書留または郵便小為替で当社サービス係までお申ください。(1,000円以下の部品請求には、切手代用できません。)

A 部品	450円	L 部品	350円
B 部品	450円	M 部品 (1枚分)	350円
E 部品	350円	N 部品	250円
F 部品 (1枚分)	350円	Q 部品 (1枚分)	400円
J 部品	350円	P 部品	150円
K 部品	200円	デカール	500円

0012

ART No. 00159

1	H[1]	ホワイト(白)	WHITE
2	H[2]	ブラック(黒)	BLACK
5	H[5]	ブルー(青)	BLUE
8	H[8]	シルバー(銀)	SILVER
28	H[18]	黒鉄色	STEEL
30		フラットベース	FLAT BASE
33	H[12]	つや消しブラック(黒)	FLAT BLACK
62	H[11]	つや消しホワイト(白)	FLAT WHITE
329		イエロー-FS13538	YELLOW
361		ダークグリーン	DARK GREEN
363		ミディアムシーグレー	MEDIUM SEA GRAY
364		エアクラフトグレイグリーン	AIR CRAFT GRAY GREEN

塗料指定の■はグンゼ産業・Mr.カラー、H[1]は水性ホビーカラーの番号です。このキットには接着剤は入っていないので別にお求めください。

H[1] in painting indication is the number of Gunze Sangyo Aqueous Hobby Color, while ■ is that of Mr. Color. Glue is not included in this kit.

H[1] bei Bemalungshinweisen ist die Nummer der Aqueous - Hobby - Color von Gunze Sangyo, während ■ den Ton der Farberie Mr. Color anzeigt. Im Bausatz ist kein Klebstoff enthalten.

Sur le guide de peinture, H[1] correspond au numéro de couleur GUNZE SANGYO AQUEOUS HOBBY COLOR, alors que ■ correspond à Mr. COLOR. La colle n'est pas fournie dans ce kit.

H[1] nella indicazione della pittura è il numero della Gunze Sangyo del colore ad acqua per Hobby, mentre ■ è quello di Mr. Color. La colla non è inclusa nella scatola di montaggio.

H[1] en indicaciones de pintado. Este es el número de Gunze Sangyo Aqueous Hobby Color, mientras ■ es el de Mr. Color. El pegamento no esta incluido en el kit.

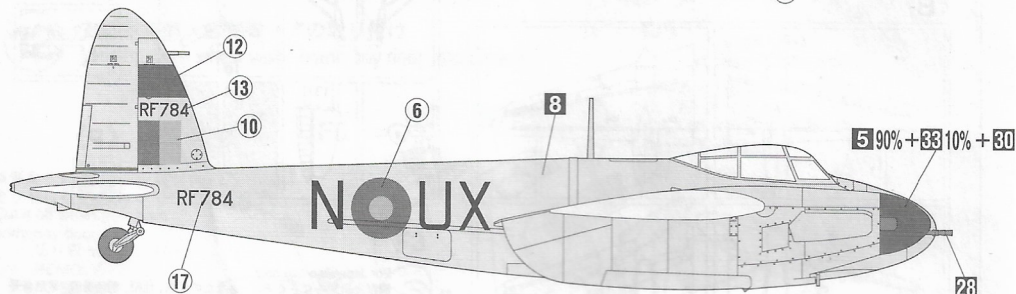
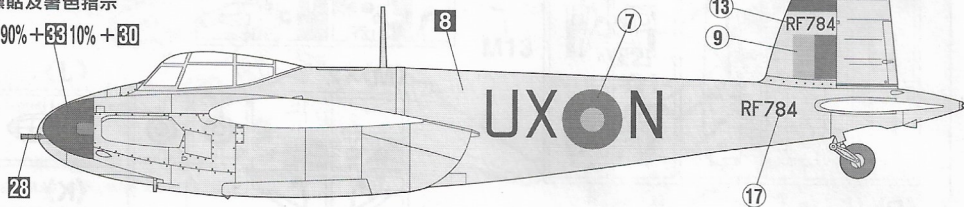
H[1] 這個着色指示是代表那是出品水性模型漆的編號，而■則代表那是出品樹脂系模型漆的編號，這份套件並沒有包括膠水。

Marking & Painting

1 第82飛行隊 所属 インド、カンビルグラム基地
No.82 Squadron, India, Kumbhirgram A.B.

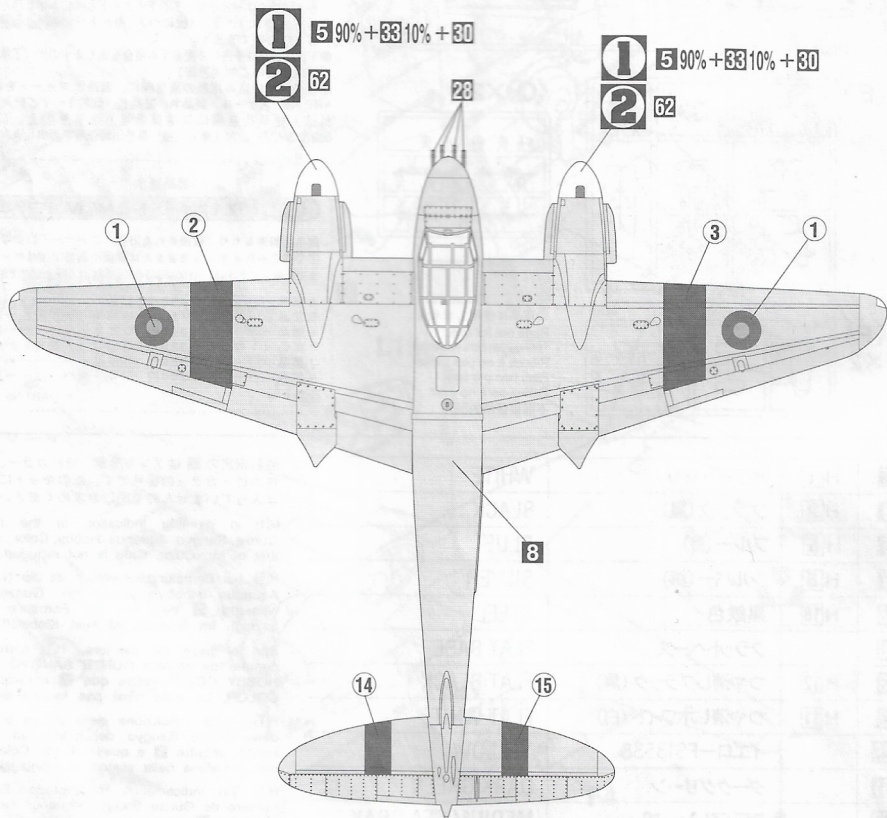
マーキング及び塗装図
Markierungen und Bemalung
Decoration et Peinture
Marchio & Pittura
Decoracion y Pintura
標貼及着色指示

5 90% + **83** 10% + **80**

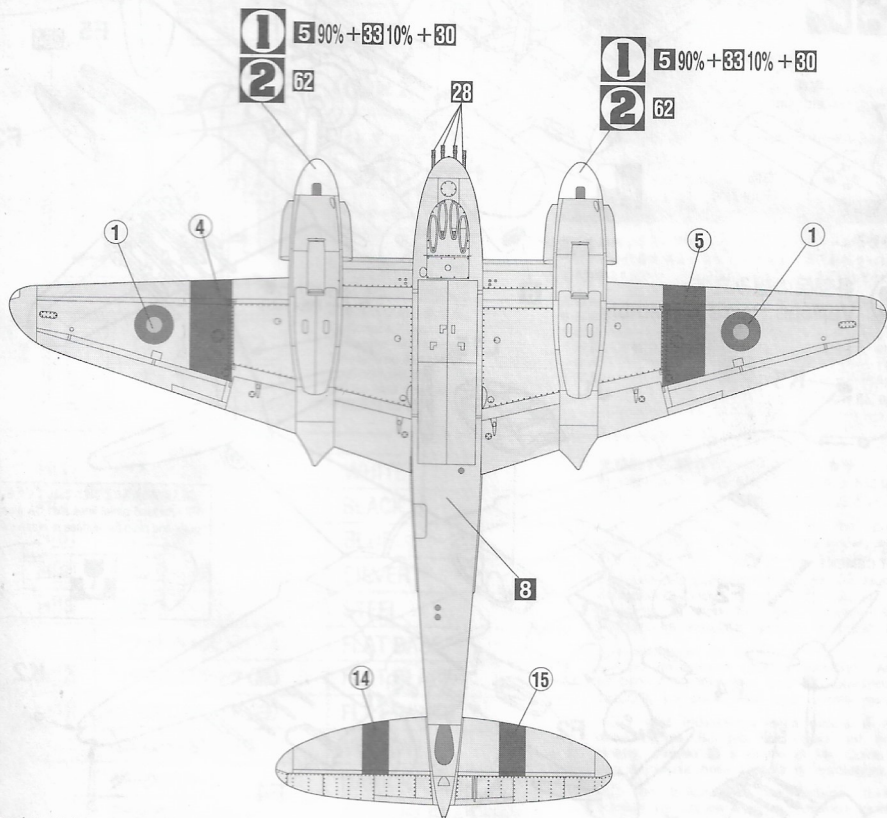
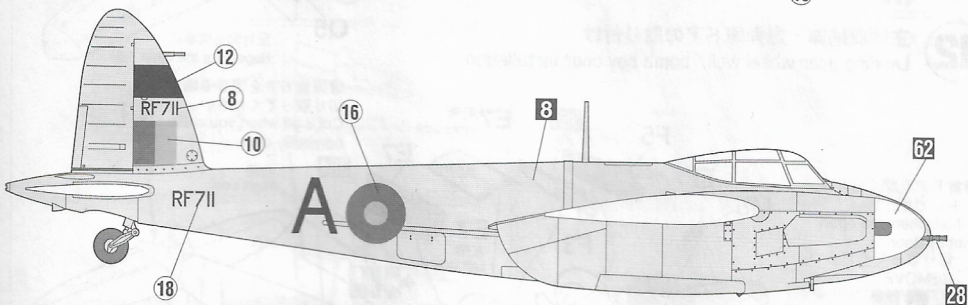
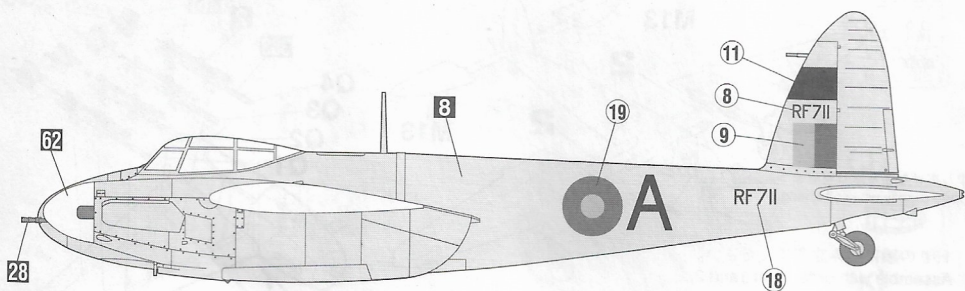


1 **5** 90% + **83** 10% + **30**
2 62

1 **5** 90% + **83** 10% + **80**
2 62



◆この塗装図は1/72スケールを、側面70
◆This marking chart has been reduce
the top and bottom views from 1/72s



1 5 90% + 33 10% + 30

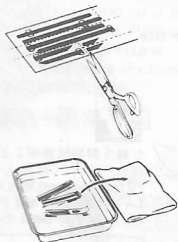
2 62

1 5 90% + 33 10% + 30

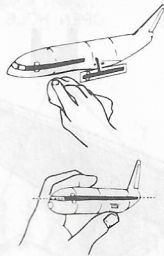
2 62

■デカールのじょうずな貼り方 Correct Method for Applying Decals

- デカールを貼るところのほりや汚れを、ぬらした布できれいにふきとってください。
- Clean model surface with wet cloth.



- 貼りたいデカールを台紙ごとハサミで切りとり、1枚ずつ水またはぬるま湯に台紙を下にして20秒くらい浮かべます。
- Cut each design out of decal sheet and dip them in warm water for 20 seconds.
- 水から出したらタオルの上のせ、指先でデカールが動くか確かめた後、貼るところにおいて静かに台紙をずらします。
- Check with finger tip if design is loose on base paper. If so, place it on proper position on model and slide off base paper leaving design on model.



- 指先に少し水をつけて正確な位置にデカールを動かした後で、やわらかく、よく水を吸う布でデカールを押しえて内側の水分や気泡を押し出します。
- Move design to exact position with wet finger tip, and push out excess water and air bubbles under decal with soft cotton cloth.
- デカールが完全に乾いたら少し水をつけた布で、デカールのまわりのノリをふきとります。
- When decals get dry, wipe off with wet cloth excess glue left around decals.

CAUTION: NOT SUITABLE FOR CHILDREN UNDER 3 YEARS. CONTAINS SMALL PARTS.

ATTENTION: CE PRODUIT NE CONVIENT PAS A UN ENFANT DE MOINS DE 36 MOIS, EN RAISON DES PIECES DE PETITE DIMENSION CONTENUES.

ATENÇÃO: IMPROPRIO PARA CRIANÇAS COM MENOS DE 3 ANOS. CONTÉM PEÇAS PEQUENAS.

NICHT VOOR KINDER ONTER 36 MONATEN ENTHÄLT KLEINE TEILE.

ATTENZIONE: PRODOTTO NON ADATTO AI BAMBINI DI ETÀ* INFERIORE AI 36 MESI. CONTIENE PICCOLE PARTI.

FORSIGTIG! IKKE EGNET TIL BØRN SOM ER MINDRE END 3 ÅR. INDEHOLDER SMÅ DELE.

ATTENTIE: NIET GESCHIKT VOOR KINDEREN TOT 4 JAAR. BEBÄT KLEINE ONDERDELEN.

ATENCIÓN: NO ES CONVENIENTE PARA NIÑOS MENORES DE 3 AÑOS. CONTIENE PIEZAS PEQUEÑAS AS.

ΠΡΟΣΟΧΗ : ΚΑΤΑΛΛΗΛΟ ΓΙΑ ΠΑΙΔΙΑ ΑΝΩ ΤΩΝ 3 ΕΤΩΝ. ΠΕΡΙΕΧΕΙ ΜΙΚΡΑ ΤΕΜΑΧΙΑ

■AVOR DEM ZUSAMMENBAU ZU LESEN

- Bitte lesen Sie die Anleitung vor dem Zusammenbau sorgfältig durch.
- Wenigstens Sie nur Kunststoffklebstoff und Kunststofflackfarben.
- Die gealterten Plastikteilen sollten zerschneiden und wegwerfen werden, um zu verhindern, daß Kleinkinder beim Spielen darin erstickten.
- Handhaben Sie Klebstoff und Lackfarben niemals in der Nähe von offenen Flammen.
- Mit Klebemittel sparsam umgehen und während des zusammenbaus für ausreichende ventilation sorgen.

■ANTES DEL ENSAMBLAJE, LEA CUIDADOSAMENTE LO SIGUIENTE

- Antes del ensamble, estudio cuidadosamente las instrucciones.
- Emplee solamente cemento plástico y pinturas.
- Limpe y tire las bolsas de plástico a fin de evitar que los niños pequeños puedan sofocarse jugando con ellas.
- No emplee nunca cemento ni pinturas cerca de llamas.
- Mantenga l'adesivo moderatamente e ventilete bene l'ambiente durante la costruzione.

■LIRE CECI AVANT D'EFFECTUER LE MONTAGE

- Etudiez attentivement les instructions avant le montage.
- N'utilisez que de l'adhésif plastique et du vernis.
- Déchirez et jetez les sacs en plastique vides pour éviter tout danger d'étouffement pour les enfants.
- Ne jamais utiliser d'adhésif ou du vernis près d'une flamme.
- Utilisez le ciment avec modération et bien ventiler la pièce pendant le montage.

■組立之前務請先看清此說明。

- 請先看清說明書，把膠全體的順序才進入組件。
- 強力膠和塗料請使用塑膠專用，廢品的空袋請不要讓小孩在頭上，請撕掉。
- 強力膠塗料不可在火約附近使用。

■LEGGERE QUESTO PRIMA DEL MONTAGGIO

- Studiare attentamente le istruzioni prima del montaggio.
- Usare solo adesivo e vernici per plastica.
- Strappare e gettare le buste di plastica vuote per evitare il pericolo di soffocamento per bambini piccoli.
- Non usare mai l'adesivo o la vernice vicino ad una fiamma.
- Utilize sufficiente adesivo e ventilare bene la habitación durante la costruzione.

"WARNING" FUNCTIONAL SHARP POINTS

"WARNUNG" SCHARFE ECKEN UND KANTEN

"Avertissement" Points essentiels de fonctionnement

"ATTENZIONE" PARTI MOLTO ACUMINATE

"AVISO" PUNTOS AGUDOS EN FUNCIONAMIENTO

▲ 注意

*組み立ての前に必ずお読みください。

*12才以下の方が組み立てる時は、保護者もお読みください。

- 組み立てモデルです。作る前に組み立て説明書をお読みください。
- 部品を取り出した後のビニール袋は、小さな子供が頭から被ったり、飲み込んだりすると窒息するおそれがありますので、破り捨ててください。
- 部品はきれいに切り取り、切り取った後のクズはゴミ箱に捨ててください。
- 部品はやむなくとがっている所がありますので使用目的以外は、絶対に遊ばないでください。特に小さいお子様のいる家庭では注意してください。
- 小さな部品がありますので、誤って飲み込まないようにしてください。特に小さいお子様のいる家庭では注意してください。
- 部品の組立の際、ニッパー、ナイフ、ヤスリ等を用意に取り扱うと、刃先等での使用は絶対止めてください。引火の恐れがあります。接着剤、塗料は目や口に入らないでください。
誤って目や口に入ったときは、すぐに大量の水で洗い流して、医師に相談してください。
- 接着剤、塗料を使用する場合は、下記に注意してください。
*締め切った室内では使用しないでください。中毒の恐れがあります。
*火の近くでの使用は絶対に止めてください。引火の恐れがあります。接着剤、塗料は目や口に入らないでください。
*誤って目や口に入ったときは、すぐに大量の水で洗い流して、医師に相談してください。
- 工具、接着剤、塗料、電池等を使用する場合は、その説明書の注意事項をよく読んで正しく使用してください。

▲ CAUTION

*MAKE SURE TO READ INSTRUCTIONS LISTED BELOW BEFORE ASSEMBLING.

*ADULT SUPERVISOR SHOULD ALSO READ INSTRUCTIONS WHEN ASSEMBLED BY CHILDREN AGED 12 OR YOUNGER.

- THIS BEING AN ASSEMBLY KIT, READ THE INSTRUCTIONS BEFORE ASSEMBLING.
- TEAR UP AND THROW AWAY THE PLASTIC BAGS CONTAINING KIT PARTS AS CHILDREN MAY SUFFOCATE BY SWALLOWING OR WEARING OVER HEAD.
- CUT THE PARTS OFF PROPERLY AND THROW THE WASTE PARTS INTO DUSTBOX AT ONCE.
- DO NOT PLAY WITH THE PARTS FOR ANY OTHER PURPOSE AS SOME PARTS MAY BE TOO SHARP, MORE CAUTION AND CARE NEEDED FOR FAMILIES WITH INFANTS.
- DO NOT SWALLOW ANY PARTS AND CUT-OFF CHIPS. KEEP AWAY FROM REACH OF CHILDREN.
- WRONG OR CARELESS USAGE OF NIPPER, CUTTER, FILE ETC. MAY HURT THE ASSEMBLER.
- BE CAUTIONS AS FOLLOWS WHEN USING ADHESIVES AND/OR PAINTS:
*DO NOT USE IN CLOSED ROOM TO AVOID POISONING/TOXIC.
*DO NOT USE NEAR FIRE TO AVOID FLAMMABILITY.
*DO NOT PUT ANY ADHESIVES AND/OR PAINTS INTO MOUTH AND EYE IF MISTAKENLY PUT INTO, WASH OUT PROMPTLY WITH FULL WATER AND CONSULT A DOCTOR.
- USE TOOLINGS, ADHESIVES, PAINTS, BATTERIES ETC. PROPERLY AFTER CAREFUL READING OF INSTRUCTIONS GIVEN IN EACH HANDLING MANUAL.

(株)長谷川製作所
静岡県焼津市八幡3-1-2 〒425-8711 TEL (054) 628-8241

Hasegawa
Hobby kits

HASEGAWA SEISAKUSHO CO.,LTD.
3-1-2 Yagusu, Yaizu, Shizuoka, 425-8711 Japan.