

Suchoj Su-22M4/R "Fitter K"

MODEL DO SKLEJANIA / MODEL KIT No 7205

Podzialka 1:72 / 1:72 Scale



SU-22M4/R jest jednoniebiescowym, naddźwiękowym samolotem szturmowo-bombowym o zmiennej geometrii skrzydeł w układzie średniopłata, przygotowanym do wykonywania zadań rozpoznawczych.

The Sukhoi Su-22M4/R is a single seat, supersonic, sweep-wing aircraft for ground-attack missions, adapted for reconnaissance purposes.

Zestaw nie zawiera farb i kleju.

Glue and paint are not included.

Zabawka nie jest przeznaczona dla dzieci poniżej 10 lat.

For modeler age 10 and over.

Dane taktyczno-techniczne:

Długość-19,26m.
Rozpiętość-13,6m/10,025m.
Wysokość-5,13m.
Max. masa startowa 19430kg.
Prędkość max. na wys 11000m-1,7 Macha.
Pułap-15200m.
Zasięg-2550km.
Silnik-AL-21F-3S o ciągu 112,5kN z dopalaniem.

Technical data:

Length overall- 19.260m.
Wingspan- 13.6/10.025m.
Height- 5.13m,
Max. speed at 11000m- M=1.7
Max ceiling- 15200m.
Max. range- 2550km.
Engine- AL-21F-3S, max. power with afterburner 112.5kN.

Uzbrojenie: stałe 2 działka NR-30 kal.30mm z zapasem amunicji 80 pocisków każde; podwieszane - pociski rakietowe, bomby, zasobnik rozpoznawczy KKR, stacja zakłócająca SPS. Su-22M4 jest przystosowany do przenoszenia 150 wariantów uzbrojenia w tym broni jądrowej.

Fixed armament: Two NR-30 cal. 30mm cannons, each with 80 rounds of ammunition, KKR reconnaissance pod, SPS ECM pod.

UWAGA:

Przed przystąpieniem do montażu przestuduj uważnie rysunki.

Nie odłamuj części z ramek. Należy je delikatnie wyciąć nożykiem lub szcypcami. Zbędne elementy wypraski najlepiej opitać pilnikiem.

Używając kleju i farb, pamiętaj o częstym wietrzeniu pomieszczenia. Zarówno klej jak i niektóre gatunki farb zawierają substancje lotne, szkodliwe dla zdrowia.

Zgodnie z instrukcją należy pomalować wiele elementów przed ich końcowym montażem.

ATTENTION:

Study drawings and practice assembly before cementing parts together.

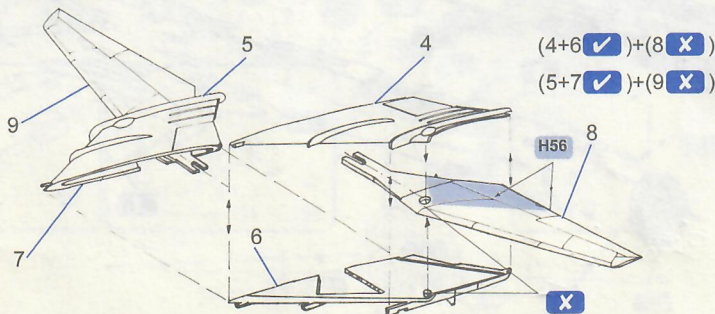
Do not break parts away from the runner frame, but cut off carefully with a pair of plies.

Use glue sparingly. Use only enough glue to avoid damaging the model. Paint small parts before assembly. When you use glue or paint, do not use near open flame, and use in well ventilated room.

A	H11	Silver	Srebrny	K	H101	Mid Green	Zielony
B	H33	Black	Czarny	L	H102	Army Green	Zielony
C	H34	White	Biały	M	H117	US Light Green	Jasnozielony
D	H53	Gunmetal	Stal oxyd.	N	H118	Tan	Jasnobrązowy
E	H56	Aluminium	Aluminium	O	H120	Light Green	Jasnozielony
F	H60	Scarlet	Szkarłatny	P	H122	Pale Blue	Niebieskozielony
G	H64	Light Grey	Jasnoszary	R	H142	Field Drab	Brązowoszary
H	H80	Grass Green	Zielony	S	H186	Brown	Brązowy
I	H86	Light Olive	Jasnooliwkowy	T			
J	H93	Desert Yellow	Piaskowy				

TABELA
KOLORÓW
HUMBROL

COLORS
under
HUMBROL



Su-22M-4/R

Instrukcja montażu
Assembly instruction



łączyć klejem
glue together



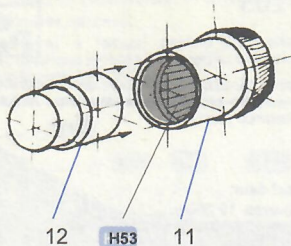
łączyć bez kleju
stick without glue



malować
oil paint

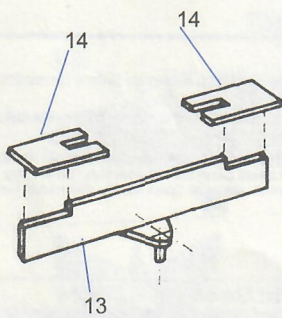
instrukcja montażu
Assembly instruction

✓
łączyć klejem
stick together



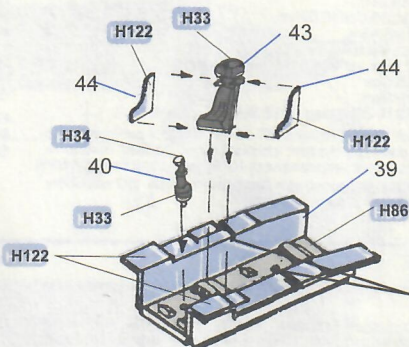
X
łączyć bez kleju
stick without glue

H....
malować
oil paint



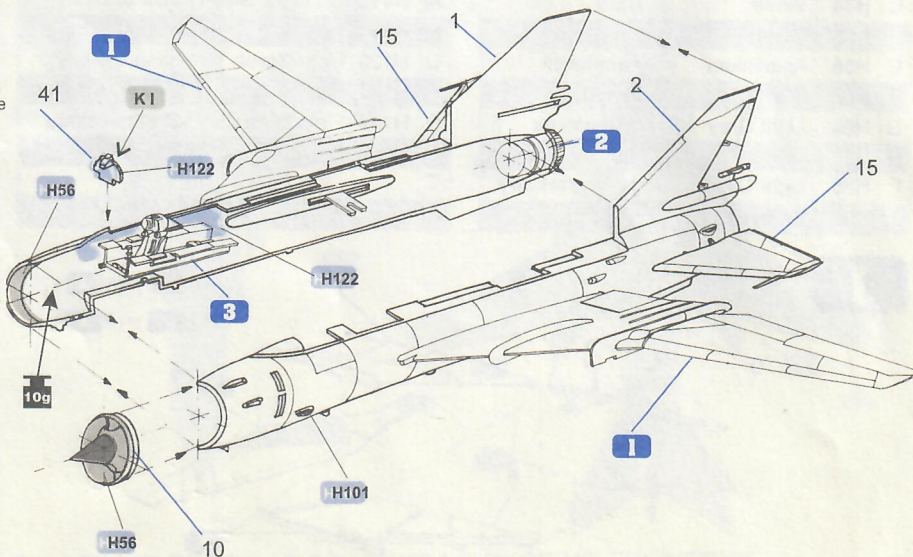
!
uwaga
be careful

K....
kalkomania nr...
apply decal no.



!
naciąć
cut

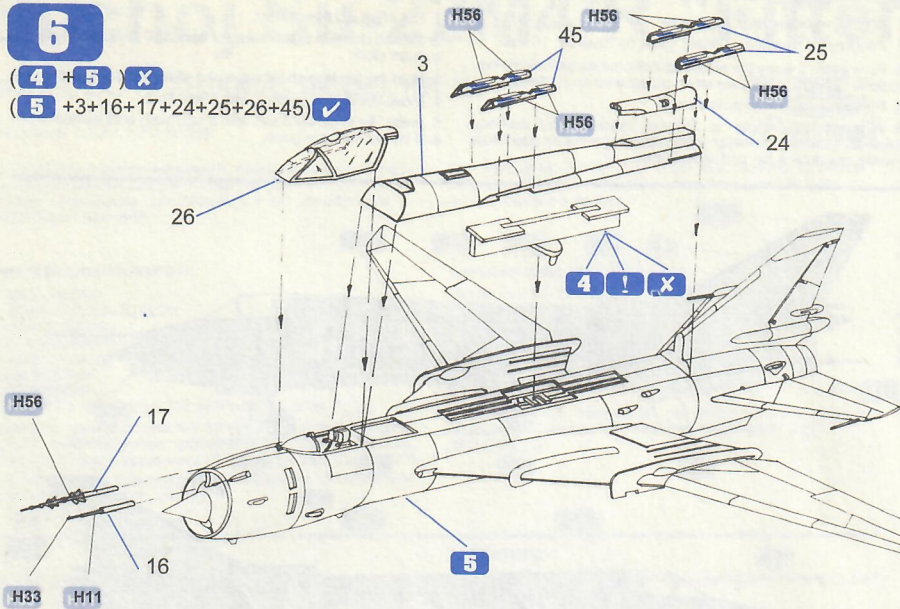
10g
ciężarek o masie
10g.
ballast 10g.



6

(4 + 5) X

(5 +3+16+17+24+25+26+45) ✓



✓
łączyć klejem
glue together

X
łączyć bez kleju
stick without glue

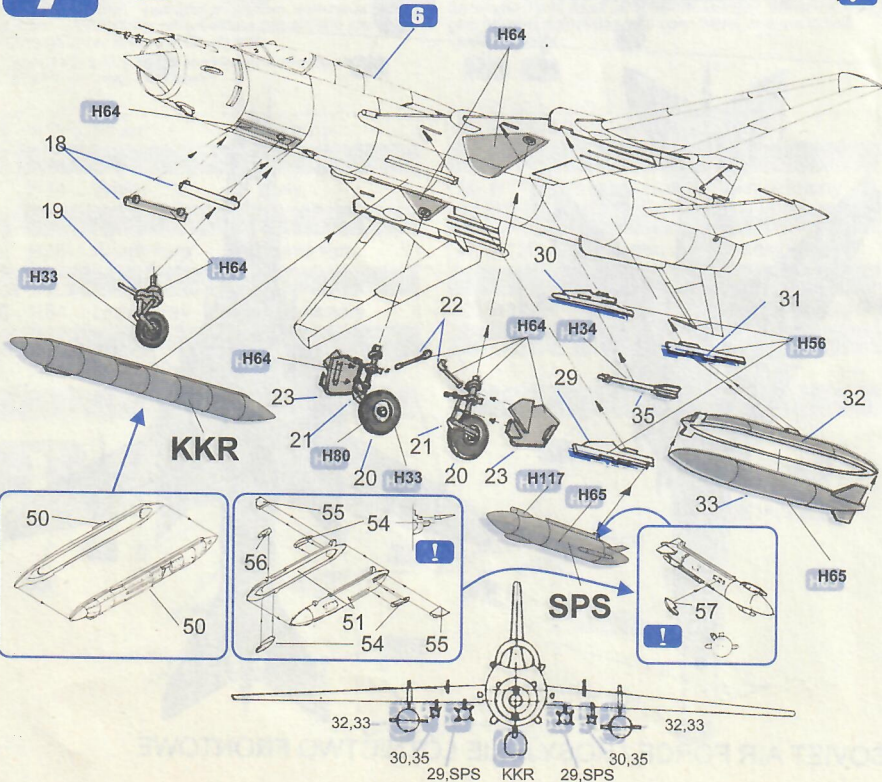
H...
malować
oil paint

!
uwaga
be careful

...
wersja malowania
painting version

7

(6 +18+19+20+21+22+23+29+30+31+32+33+35+50+51+54+55+56+57) ✓



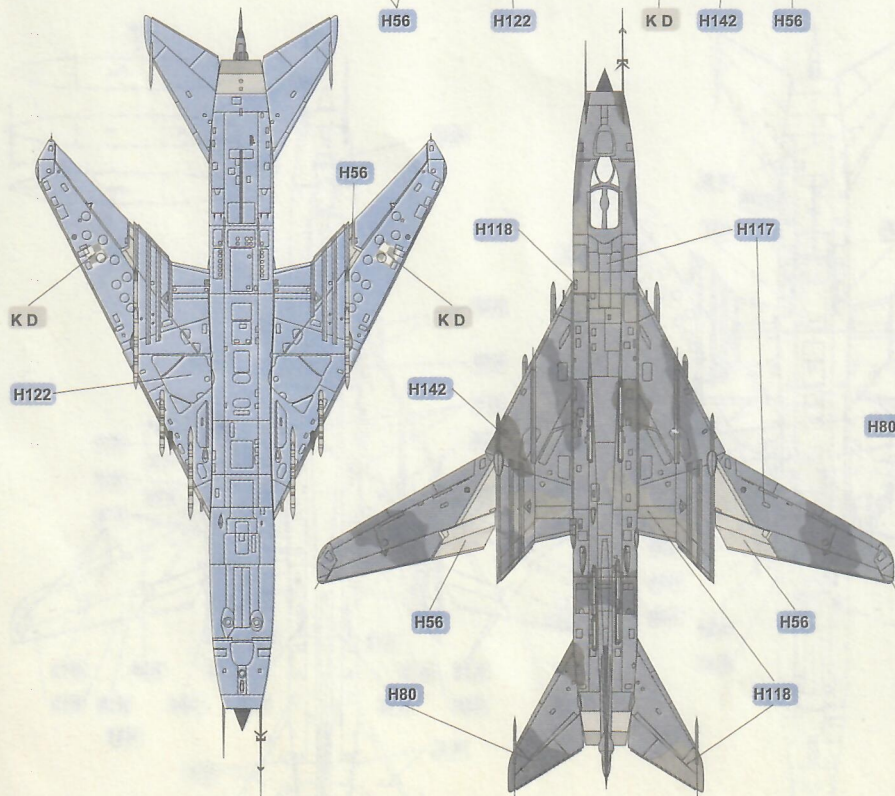
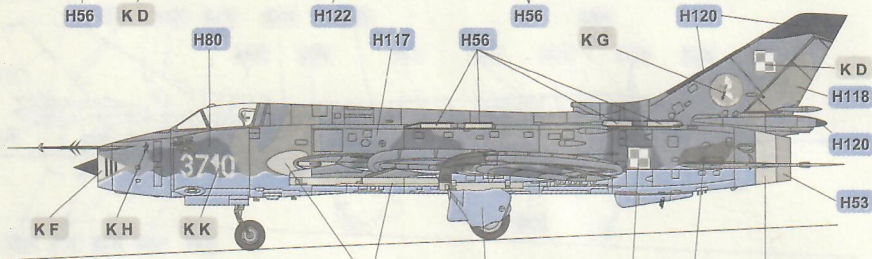
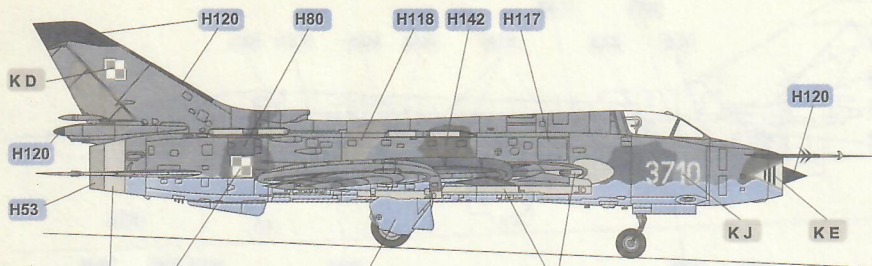
KKR

SPS



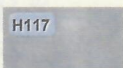
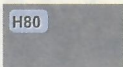
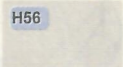
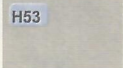
Su-22M-4/R

Malowanie i oznakowanie
Camouflage and Marking

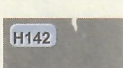
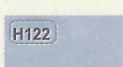
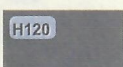


H....
malować
oil paint

K....
kalkomania nr....
apply decal no....



H80



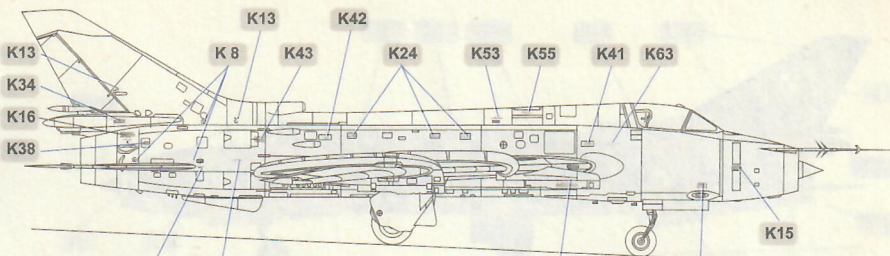
POLSKA/POLAND-Powidz 7 Pułk Lotnictwa Myśliwsko-Bombowego

Producent / Manufactured by: "Pantera", ul. Św. Marcin 61, 61-806 Poznań, POLAND, tel/fax. +48(61) 53-65-79

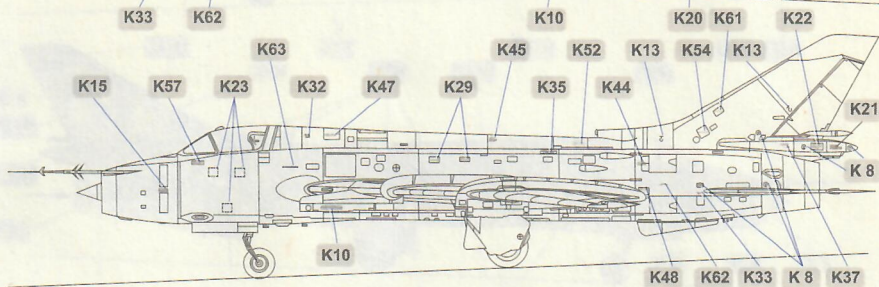
Su-22M4/R

Umieszczenie napisów eksploatacyjnych.
Stenciling.

1



2



K....
kalkomania nr.....
apply decal no.....

