

F14 TOMCAT® is a registered trademark of Northrop Grumman Systems Corporation and is used under license by Fine Molds Corporation.

パーツリスト

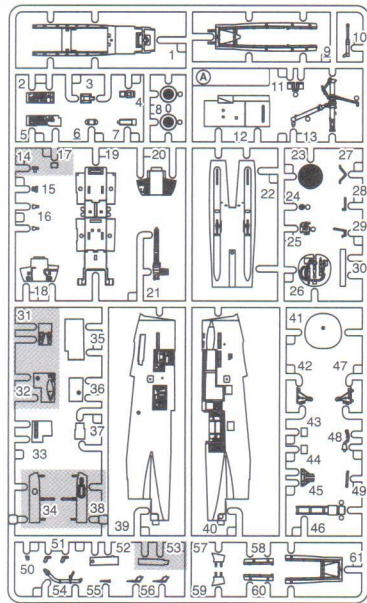
パーツを切り離す前に下の図と各ランナーを見比べ、パーツの不足や破損がないかを確認してください。

Check the contents missing or/and defective shape with reference to the parts drawing shown below.

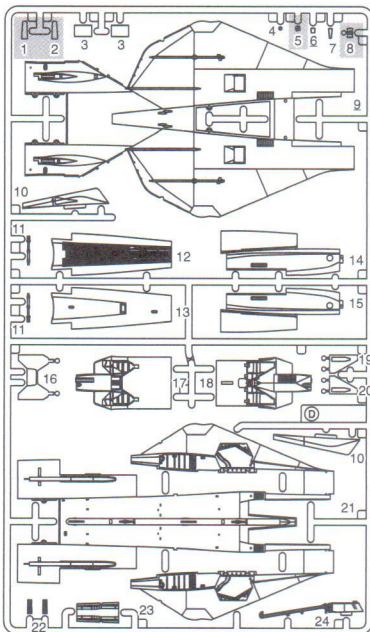
一部のパーツは使用しません。

Parts not for use.
Nicht verwenden
Non utilisés

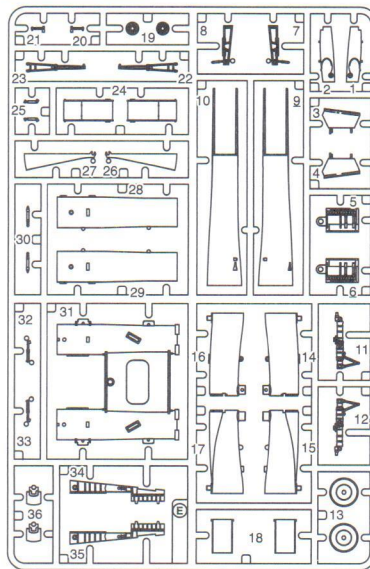
A ランナー Tree



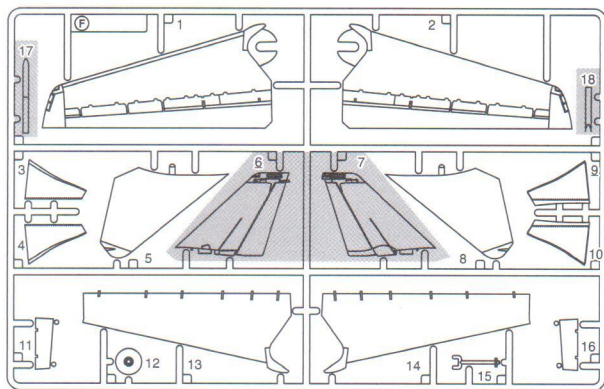
D ランナー Tree



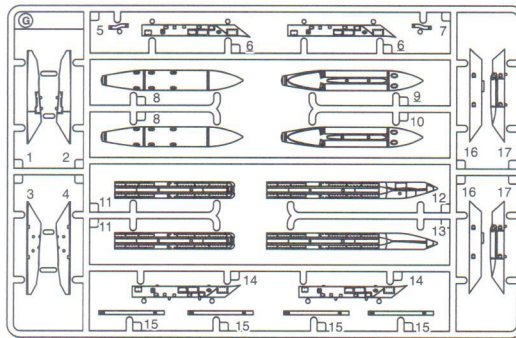
E ランナー Tree



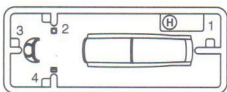
F ランナー Tree



G ランナー Tree



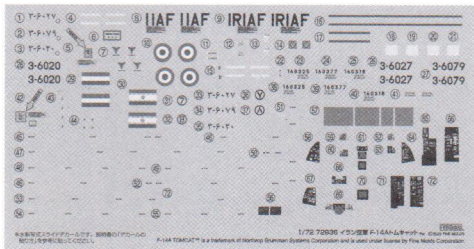
H ランナー Tree



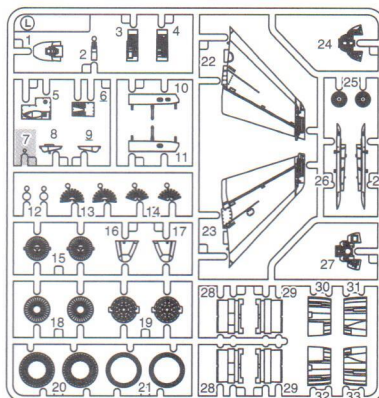
P ランナー Tree



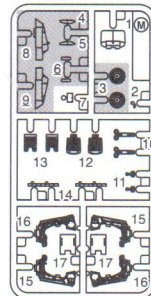
デカール Decal



L ランナー Tree



M ランナー Tree



※製造には万全の注意を払っておりますが、万一製造上の不良部品が内包した際はご購入日とご購入店様名をお書き添えの上、不良部品のみを郵便にてお送りください。
(製品すべてをお送りいただく必要はございません) 送料分の切手と代替部品をお送りします。 〒441-3301 愛知県豊橋市老津町市場53-2 (有) ファインモールド

作る前にお読みください

- この製品は組み立てモデルです。あらかじめ本説明書の全工程に目を通し、組立工程ごとにイラストを見ながら部品の取り付け位置を事前に確認して組み立て作業を進めてください。
- 本製品には接着剤と塗料は付属していません。プラスチックモデル専用の接着剤と塗料を別途お買い求めください。
- 組み立てにはカッターナイフや模型用ニッパー、ピンセット、ピンバイス(ドリル刃1.5mm、1.2mm、0.6mm)をご用意ください。
- 各部の塗装はGSIクレオス・Mr.カラーの番号を□内の数字で、続けて色名を表示しています。迷彩色はモデルカステン『イラン空軍トムキャットカラーセット』塗料も併記しています。水性ホビーカラーやタミヤカラー、ガイアカラーを使用する場合は、「カラーナンバー対応表」を参照ください。

This is an unassembled model kit. Read carefully and fully understand the instructions before commencing assembly. Check the position of the installation before installing parts following the illustration. Cement and paints are not included in the kit. Side cutters, modeling knife, and pin vise with 1.5mm and 1.2mm, 0.6mm bitz, and tweezers are also required for assembly. Please carefully use tweezers for the installation of small parts. The boxed numbers in each illustration refer to the number of "Mr.COLOR" from GSI Creos. Please also check the color reference on the Painting & Marking page.

注意 ちゅうい

本製品は玩具ではありません。対象年齢15歳以上の組み立てモデルです。作る前にこの組立説明書をよくお読みください。

1. 部品を取り出した後のビニール袋は放置しないでください。子供が頭から被ったり飲み込むと窒息の恐れがあります。
2. 部品はきれいに切り取り、切り取った後の不要部分や切り取りくずは部品の入っていたビニール袋と共に「プラスチックごみ」として、お住まいの地域のルールに従って処分してください。
3. 尖っている部品があります。お子様の手の届く所に放置しないでください。他の用途には絶対に使わないでください。
4. 特に小さいお子様のいる家庭では部品や部品切り取り後の不要部、ビニール袋等を誤って飲み込まない様に注意してください。小さなお子さまが倒れている。もしくは出入りする環境での作業や放置はおやめください。
5. 組み立ての際、ニッパー・ナイフ等を不用意に取り扱ったり刃先で怪我をする恐れがあります。注意してください。
6. 接着剤、塗料を使用する場合は下記に注意してください。
 - 中毒の恐れがあるので閉めきった室内では使用しない。
 - 引火の恐れがあるので火の近くで使用しない。
 - 接着剤・塗料は目や口に入れない。誤って入れたときはすぐに大量の水で洗い流し医師に相談すること。
7. 工具・接着剤・塗料等を使用する前には、それぞれの説明書に記載の注意事項をよく読み、正しく使用してください。

CAUTION MAKE SURE TO READ THE INSTRUCTIONS BEFORE ASSEMBLING.

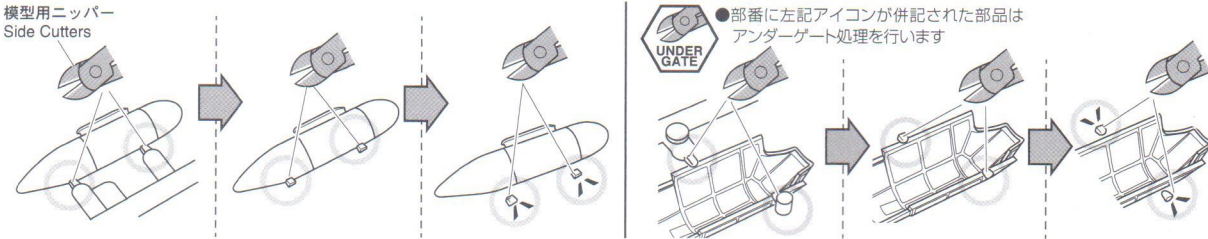
THIS IS NOT A TOY! This model kit is suitable for age 10 to adult. When assembled by children aged 14 or younger, it is recommended that an adult, who has read the instructions, supervise the process.

1. This is an unassembled kit. Read the instructions before assembling. 2. Tear up and discard the plastic bags containing kit parts as children may accidentally hurt themselves by swallowing or suffocate by putting the bags over their head. 3. After preparing the parts by cutting, please dispose of the waste properly. 4. Don't play with the parts because some parts have sharp points. Exercise caution and care when assembled with infants in nearby vicinity. 5. Keep all parts out of reach of small children. Children must not be allowed to put any parts in their mouth, or pull plastic bags over their head (risk of suffocation). 6. Assembly involves the use of tools including knives. Extra care should be taken to avoid personal injury. 7. Take the following precautions when using adhesives and / or paints: Don't use in a closed room to avoid poisoning / intoxication. Don't use near fire (risk of flammability). Avoid contact with either your eyes or mouth. In case of accidental contact, rinse with large amounts of water and consult a doctor. 8. Read and follow the instructions supplied for the tools, the cement and the paints when used for assembly.

■パーツの切り取り方 To remove parts from tree

※ランナー(枠)から各パーツを切り離した際に突起が残った時は、カッターや模型用ヤスリ等で取り除いてください。

模型用ニッパー
Side Cutters

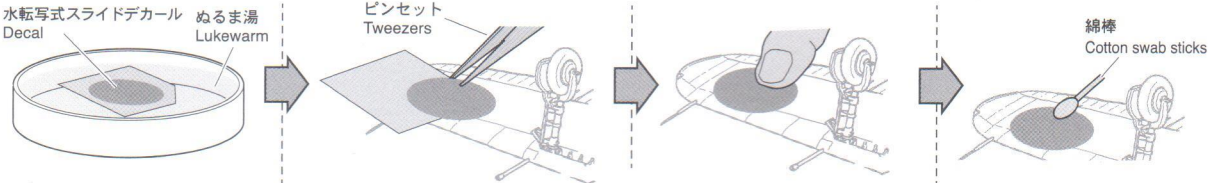


水転写式スライドデカールの貼り方

1. 1回に必要なマークのみを台紙と共にハサミで切り抜きます。
2. 切り出したマークを10秒から20秒程度ぬるま湯に浸してから引き上げます。
3. 貼りたい位置にマークを台紙ごと移動し、マークをずらしてモデルに移します。
4. 濡らした指などでずらしながら正しい位置に動かします。
5. 位置が決まったら、柔らかい布や綿棒などで気泡と水分を押し出すようにマークを固定します。(力を入れすぎるとマーク全体が移動するので注意)
6. 曲面や凹凸部にマークを密着させる際は、GSIクレオス製 Mr. マークソフターを使用し、綿棒などで慎重に作業します。貼ったマークは乾いて固着するまで触れないでください。(マークソフター本体の取扱説明も参照ください)

Decal Application:

1. Cut out each decal mark from the sheet.
2. Dip the mark into lukewarm water for about 15 seconds.
3. Place the mark in position, and slide it off the base paper and onto the model.
4. Move decal into position by wetting the decal with finger.
5. To push out excess water and air bubbles under mark, Press the decal gently with a soft cloth or cotton swab sticks.
6. Use a hot steaming towel or decal softener to mold decal over sculpted or nonflat surface.
7. Do not touch the decal until it has become dry and firmly attached to model.



ディテールアップ パーツ(別売り)

※価格は販売店様へお問い合わせください

DETAIL-UP PARTS
NOT INCULDED,
SOLD SEPARATELY



別売りのディテールアップパーツを取り付ける場合は、組立図中に左記マークのある段階でおこないます。取り扱い方法の詳細はディテールアップパーツ製品に封入された組立説明書を参照してください。

Installs Detail-Up Parts at the step indicated the left mark if you would like to do.

アルファプローブセット
(2本入り)
(真ちゅう製挽き物)
製品番号: AA26



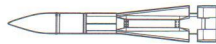
Alpha Probes Set
(Brass) ITEM No. AA26

現用機用シートベルト1
(プラスチックパーツ)
製品番号: NA7



Modern Aircraft Seatbelt
Set #1 (Plastic parts)
ITEM No. NA7

現用アメリカ軍航空
機ミサイルセット
(プラスチックパーツ)
製品番号: FP31



U.S. Air-to-Air
Missile Set
(Plastic parts)
ITEM No. FP31

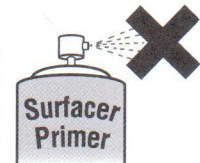
アメリカ軍
航空機用ミサイルセット2
('60s~'70)
(プラスチックパーツ)
製品番号: FP44



U.S. Aircraft Missile Set #2
(Plastic parts) ITEM No. FP44

注意

サーフェイサー/プライマーの使用はお控えください



パネルライン、リベット等の繊細な彫刻がサーフェイサーにより埋もれる可能性があります。

接着します Glue Kleben	はめ込みます Fitting Anprobe Aller	接着しません Don't glue Nicht kleben Ne pas coller	または or ou	切り取ります Remove Entfernen Enlever	どちらか選びます Optional Wahlweise Facultatif	穴を開けます Make a hole Loch bohren Faire un trou	注意します Attention Aufmerksamkeit Faire attention
アンダーゲートを処理します Remove under gate Entfernen unter den Toren Enlever sous les portes	穴を埋めます Fill hole Füllen Sie das Loch Remplir le trou	ピンセットを用いて部品を取り付けます Use the tweezers Die Pinzette wird benutzt La pince à épiler est utilisée	〇数字で指示した水転写デカールを貼ります Number of decal to soak and apply Abziehbild in Wasser einweichen und anbringen Mouiller et appliquer les décalcomanies				

組立図中で塗装指示の無いものは「塗装とマーキング」ページで説明する機体色で塗装します。 Paint all parts body color except other color is specified.

STEP 1

x2 2個作ります
Make 2 pieces

33 つや消しブラック
FLAT BLACK

329 イエロー-FS13538
YELLOW FS13538

55 カーキ
KHAKI

329 レッド-FS11136
RED FS11136

M10

M11

M12

M13

M14

M15

M16

M17

180°

180°

DETAIL OPTION UP
Option parts
NA7 : 2, 3, 4,

STEP 2

A11

A7

A16

A19

A2

A48

L2

L3

L4

M2

317 グレー-FS36231
GRAY FS36231

317 グレー-FS36231
GRAY FS36231

180°

STEP 3

A4

A12

A16

316 ホワイト-FS17875
WHITE FS17875

316 ホワイト-FS17875
WHITE FS17875

180°

STEP 4

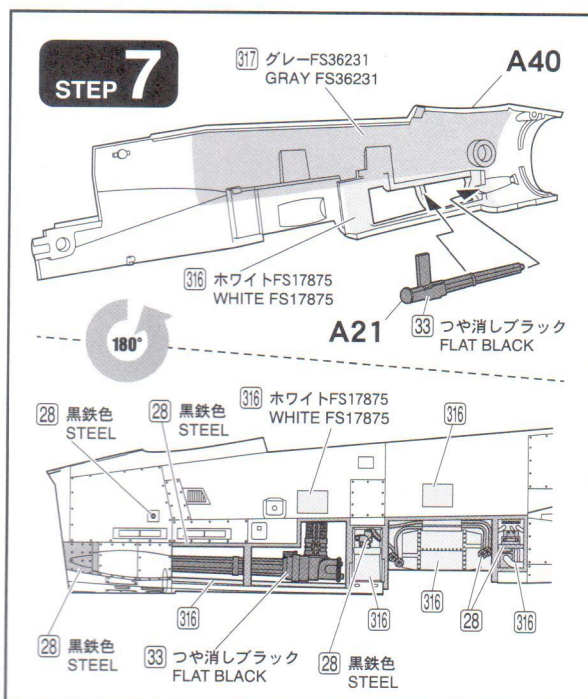
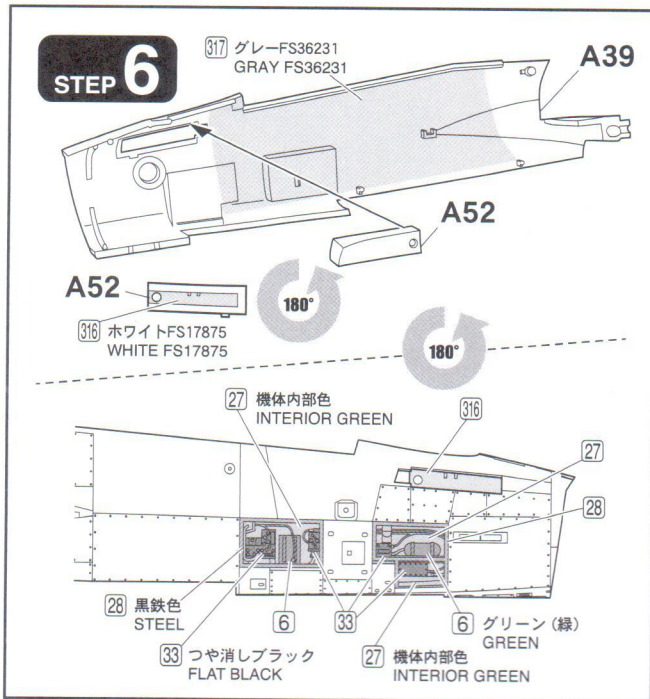
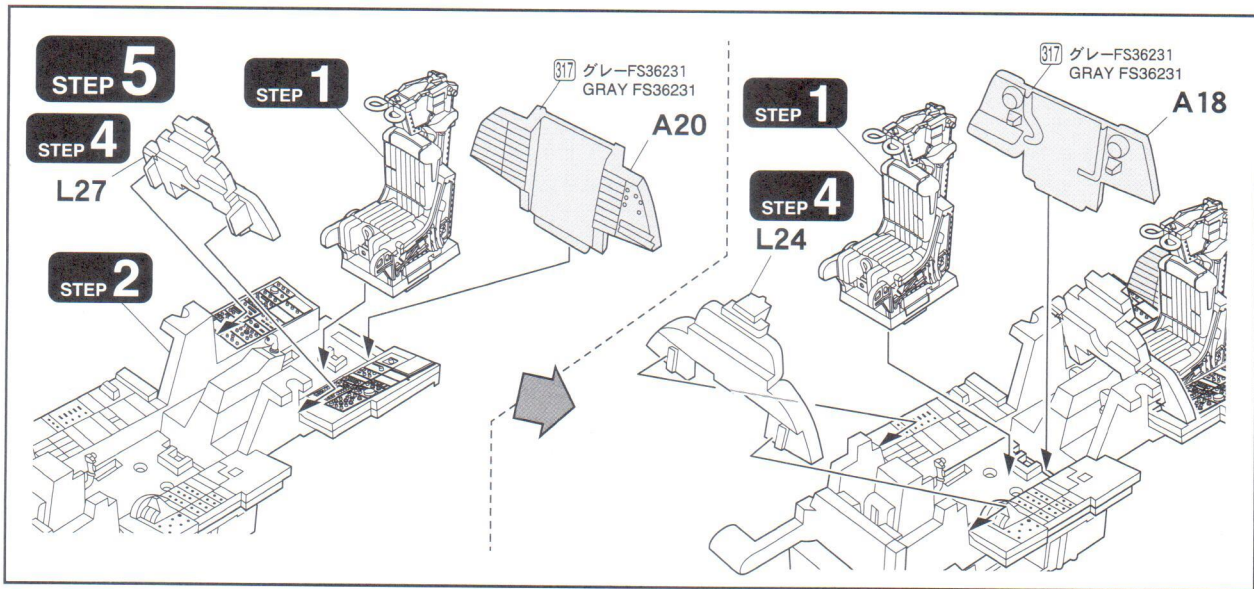
L24

L27

317 グレー-FS36231
GRAY FS36231

33 つや消しブラック
FLAT BLACK

317 グレー-FS36231
GRAY FS36231



OPTION **DETAIL OPTION UP**

■ミサイル装備の選択 ※ミサイルの組合せを下記から選びます。(ミサイルは別売り・FP31 と FP44 です)
Select ordnance pattern Select the ordnance pattern. (Missiles parts not included.)

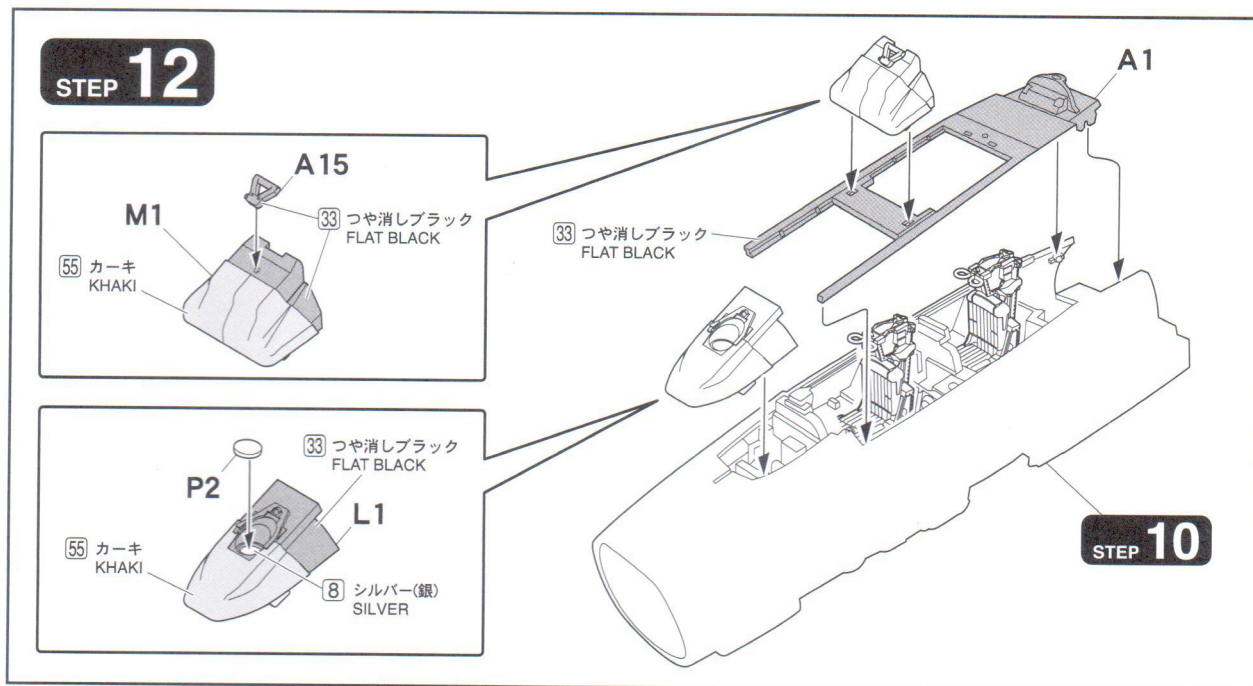
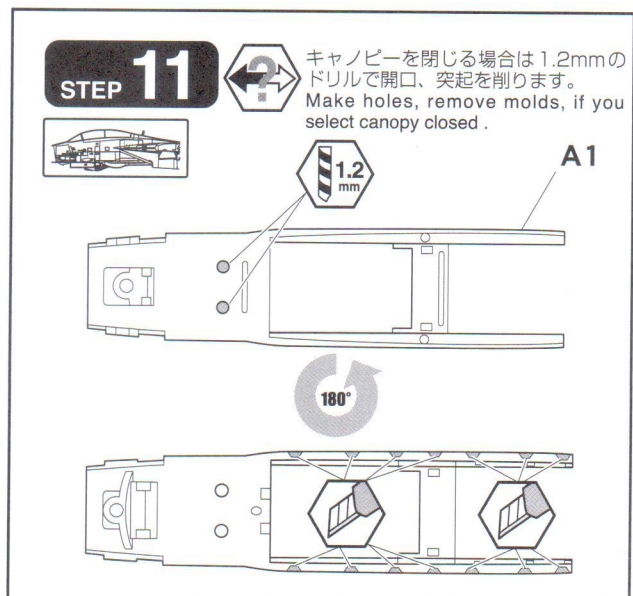
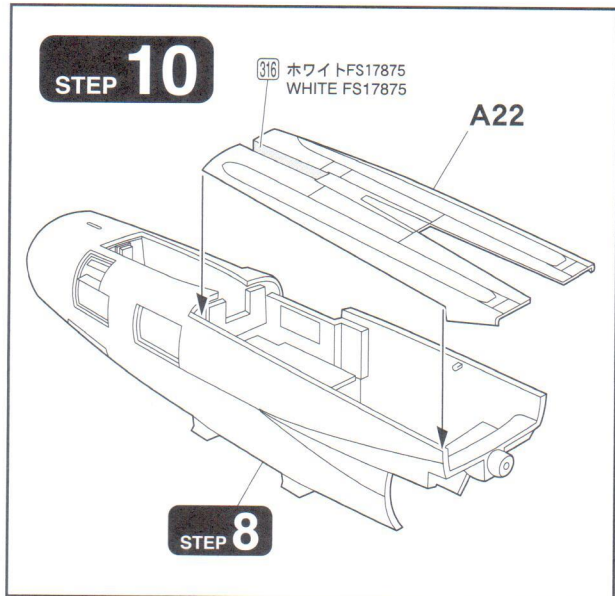
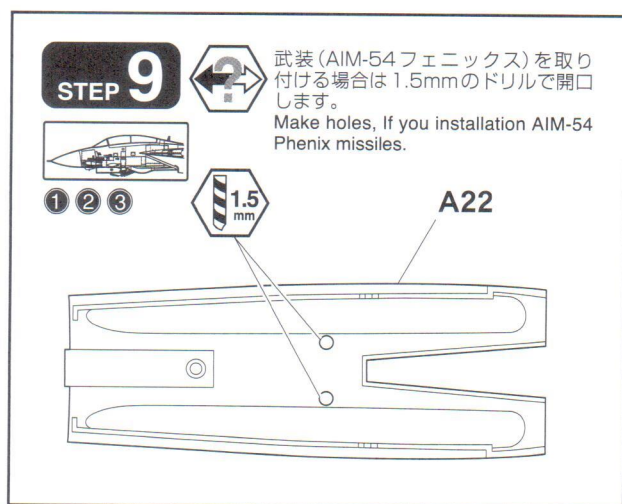
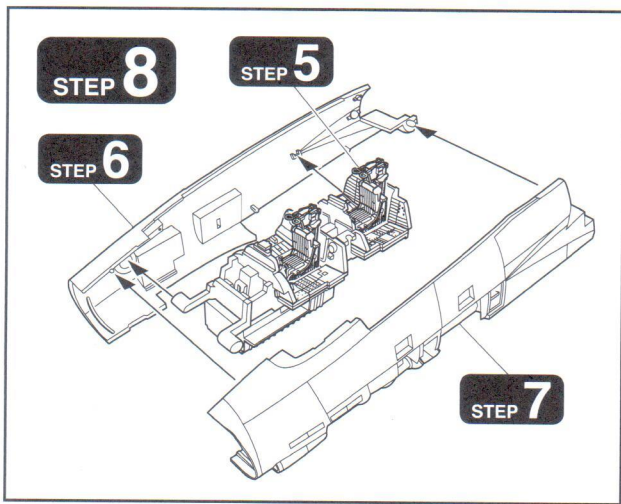
① AIM-54×6

② AIM-54×4
AIM-9×2
AIM-7×2

③ AIM-54×2
AIM-9×2
AIM-7×3

④ AIM-9×2
AIM-7×4

⑤ ミサイル無し
Not equipped missiles



STEP 13

※①から②の順に取り付けます
Install in the order from ① to ②.

UPPER ↑

61 焼鉄色 BURNT IRON

L18 L19

E28 E29

(1) (2)

180°

E28 (1) E29 (2)

E31

316 ホワイトFS17875
WHITE FS17875

STEP 14

D21

UNDER GATE

STEP 15

① AIM-54×6 ② AIM-54×4
AIM-9×2 AIM-7×2

③ AIM-54×2
AIM-9×2
AIM-7×3

④ AIM-9×2
AIM-7×4

1.5 mm

1.2 mm

0.6 mm

STEP 16

D18

E34 E35

316 ホワイトFS17875
WHITE FS17875

D21

316 ホワイトFS17875
WHITE FS17875

STEP 17

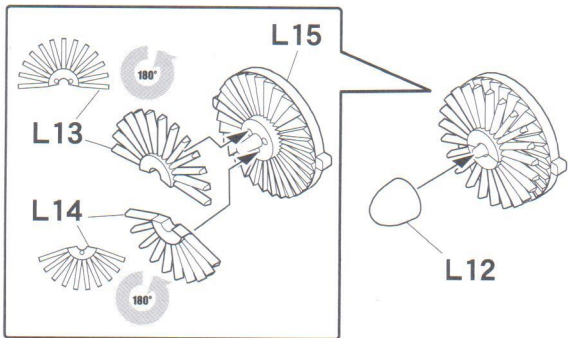
STEP 13

STEP 16

180°

STEP 18

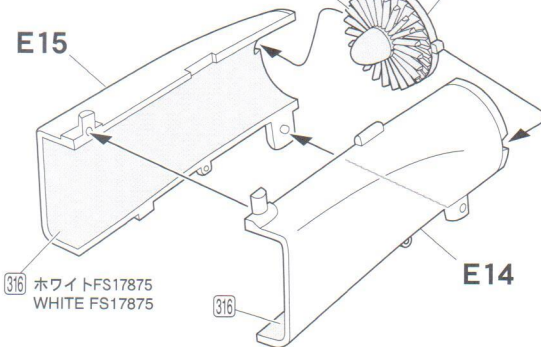
x2 2個作ります
Make 2 pieces



STEP 19

61 焼鉄色
BURNT IRON

STEP 18



STEP 20

E10



増漕 (G9+G8, G10+G8) を取り付ける場合
開口します。
Make holes. If you installation Ext. tank (G9+G8, G10+G8).



E9

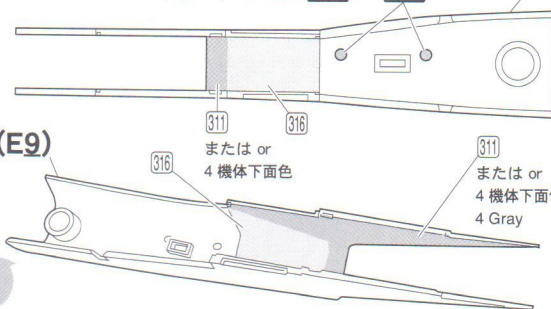
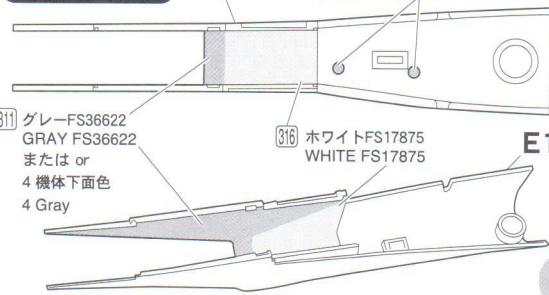
311 グレーFS36622
GRAY FS36622
または or
4 機体下面色
4 Gray

316 ホワイトFS17875
WHITE FS17875

E10 (E9)

311
または or
4 機体下面色
4 Gray

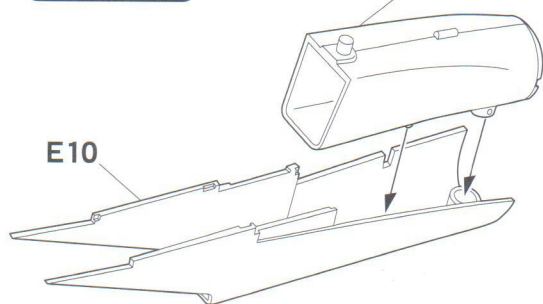
311
または or
4 機体下面色
4 Gray



STEP 21

STEP 19

E10



STEP 22

※1から4の順に取り付けます
Install in the order from 1 to 4.

E18

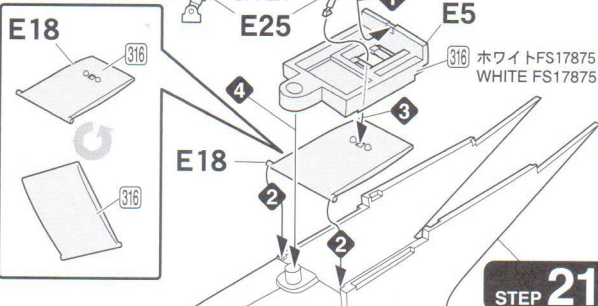
E25

E5

316 ホワイトFS17875
WHITE FS17875

E18

STEP 21



STEP 23

311
または or
4 機体下面色
4 Gray

E24

STEP 22



STEP 24

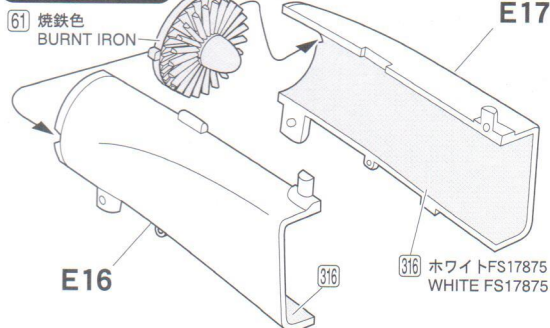
STEP 18

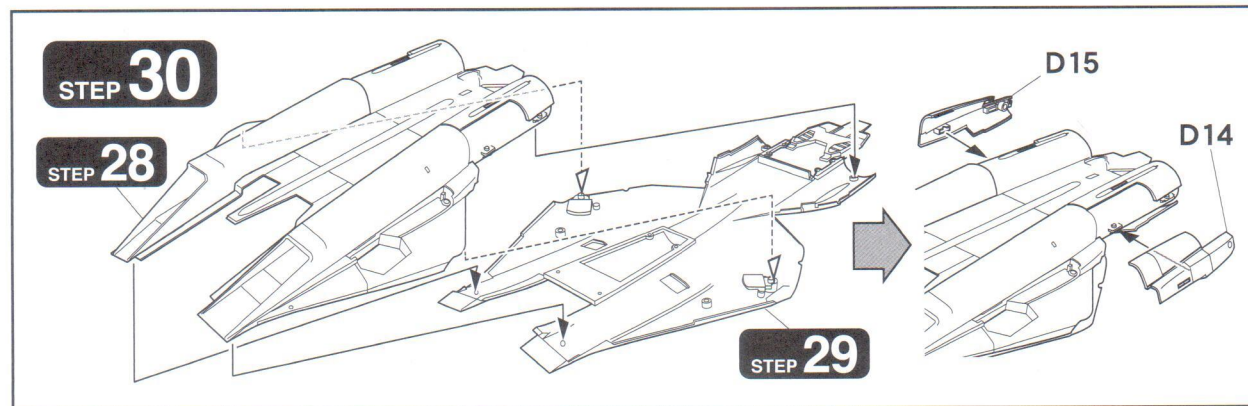
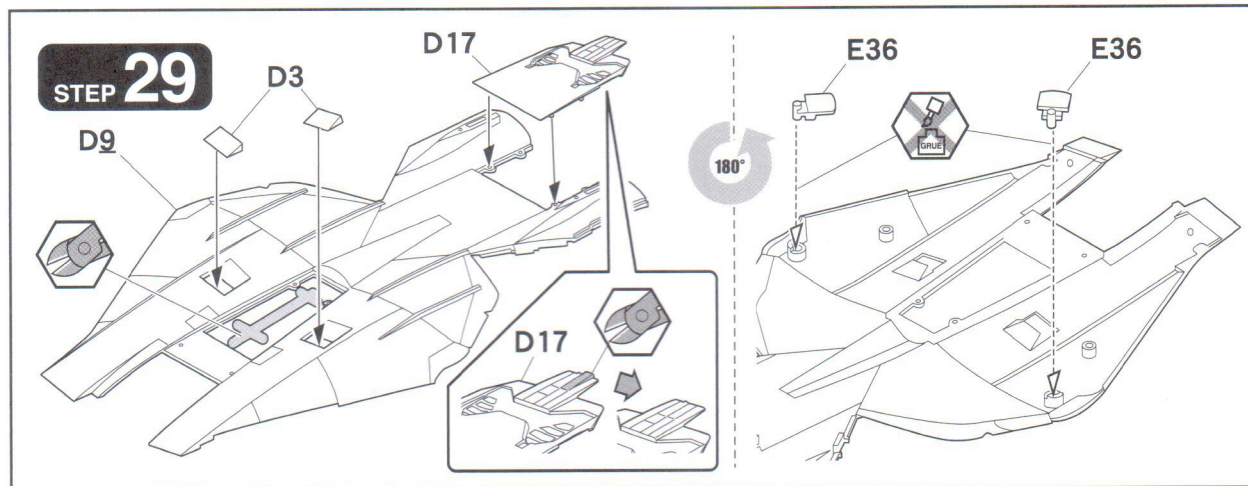
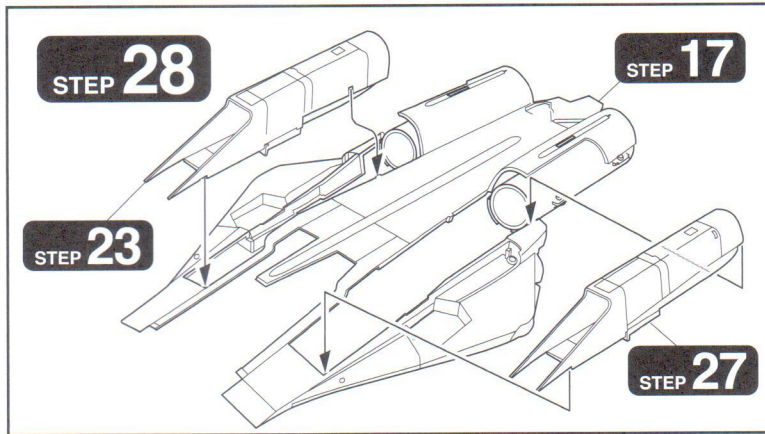
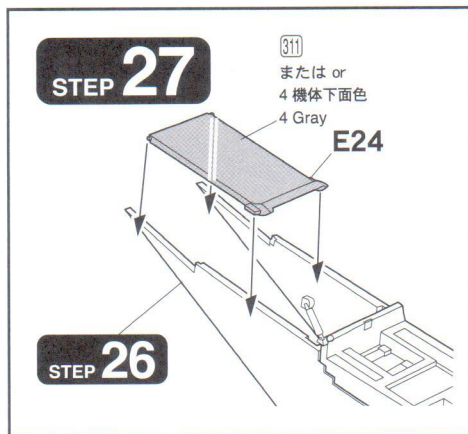
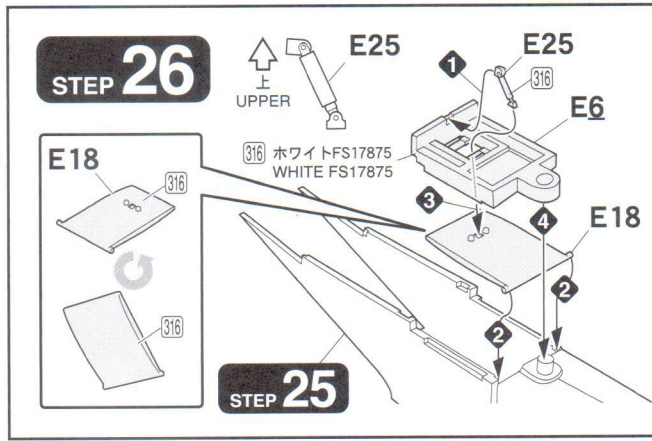
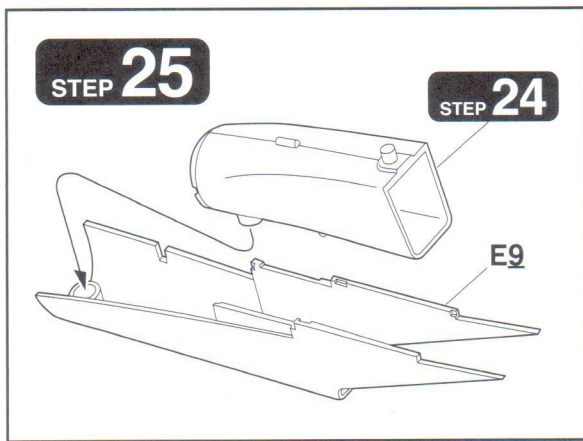
61 焼鉄色
BURNT IRON

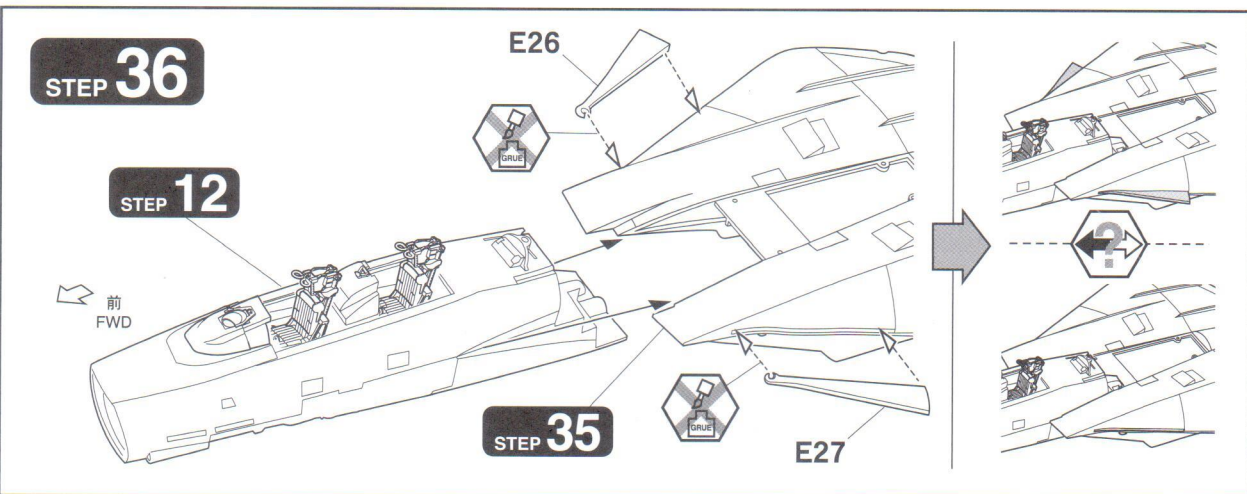
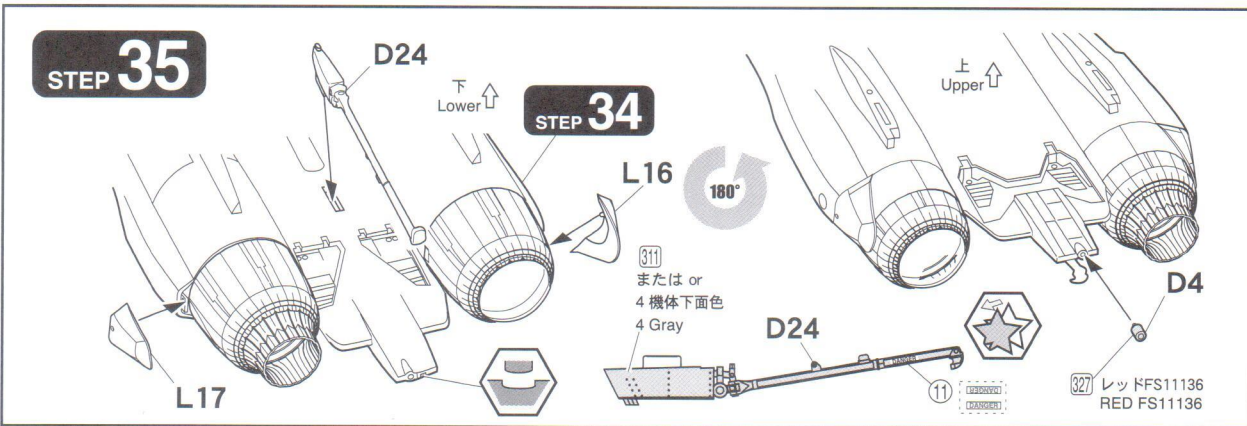
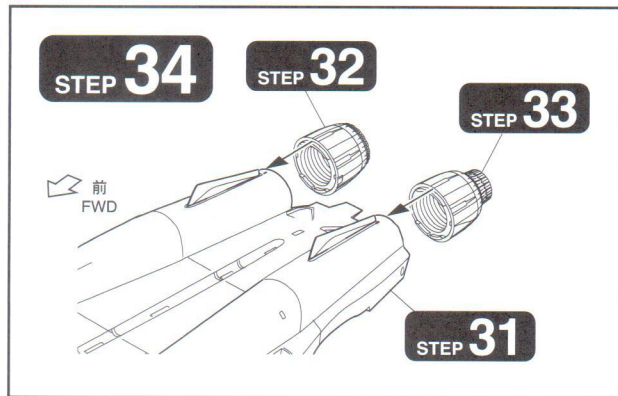
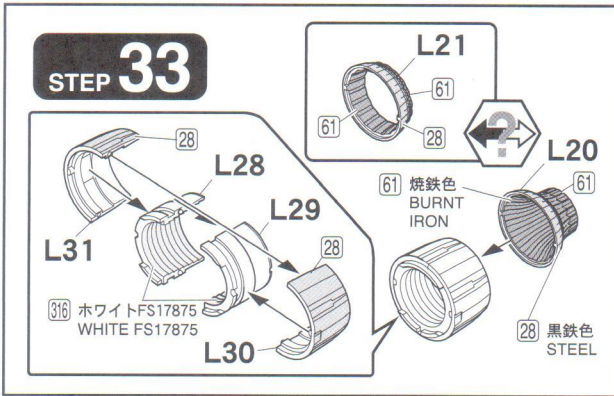
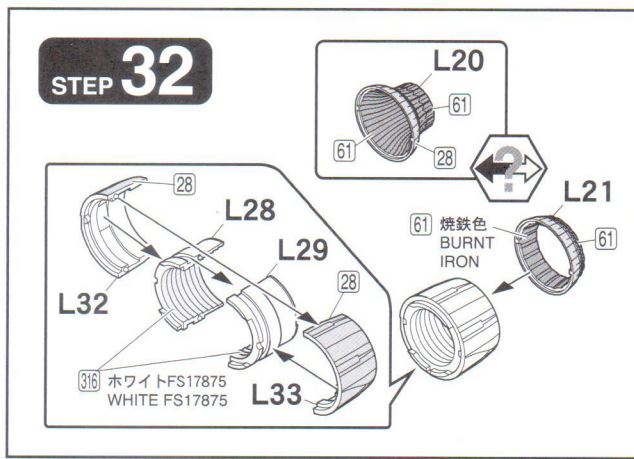
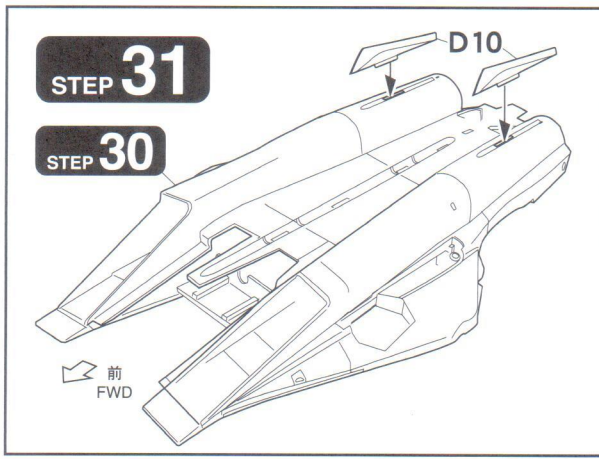
E16

E17

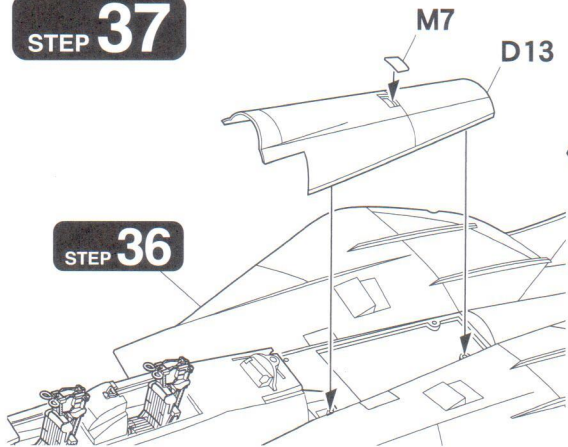
316 ホワイトFS17875
WHITE FS17875







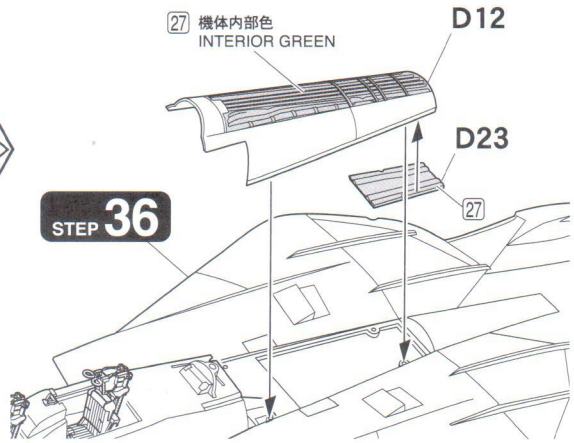
STEP 37



STEP 36

27 機体内部色
INTERIOR GREEN

STEP 36



STEP 38

※AIM-54 搭載時
Equipped to AIM-54

別売りFP31 : K6
Not included, sold separately
: FP31 K6

※AIM-54 非搭載時
Not equipped to AIM-54

別売りFP31 : K6
Not included, sold separately
: FP31 K6

※AIM-54 搭載時
Equipped to
AIM-54



K6 または G15
or

G13
(1)

(2)

G12

G15

(3)

G11

STEP 39

※①から④の順に取り付けます
Install in the order from ① to ④.

STEP 38

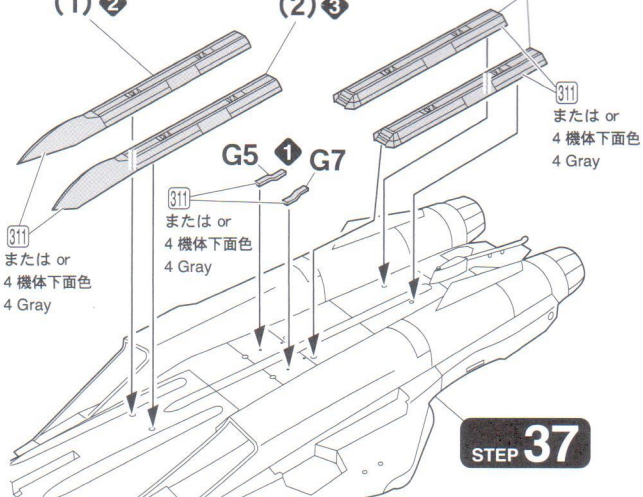
(1) ②

STEP 38

(2) ③

STEP 38

(3) ④



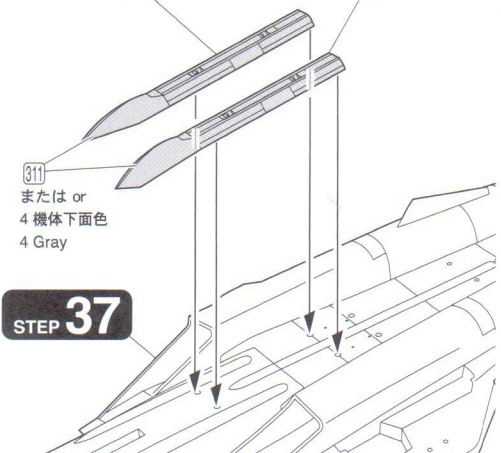
STEP 38

STEP 38

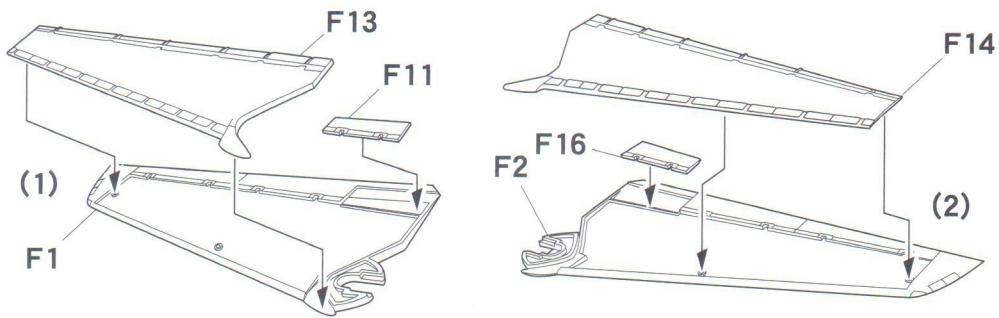
(1)

STEP 38

(2)



STEP 40



●塗装ガイド Painting

ここまで組み立てた段階で、巻末の「塗装とマーキング」を参考に機体全体を塗装します。スプレーまたはエアブラシ等での吹き付け塗装の際は、すでに塗装した箇所をマスキング(覆い隠し)してください。

STEP 41

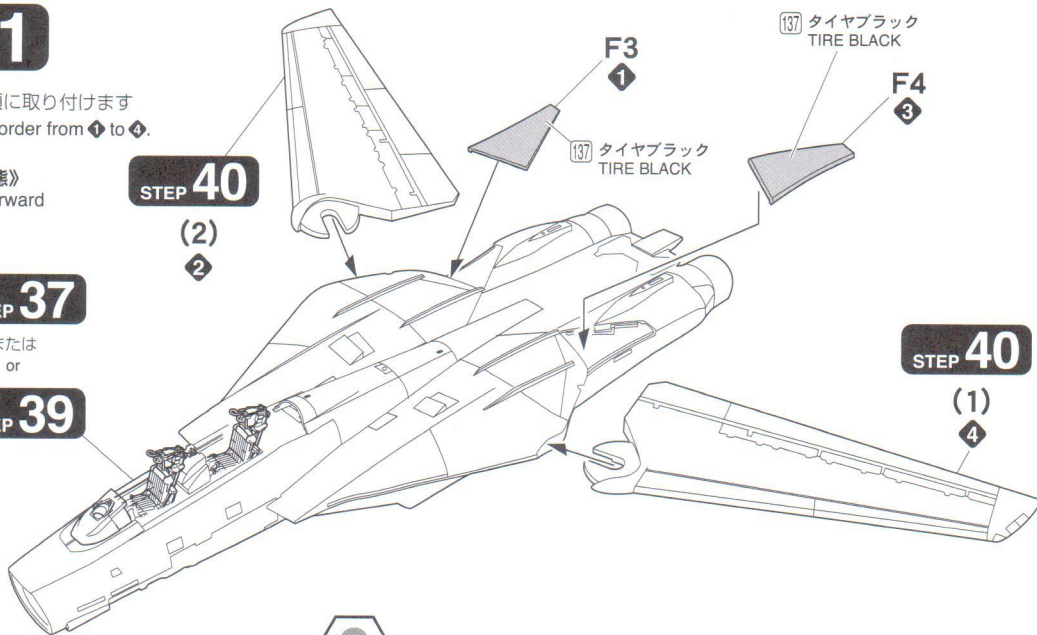
※①から④の順に取り付けます
Install in the order from ① to ④.

《主翼前進状態》
Wing swept forward

STEP 37

または
or

STEP 39



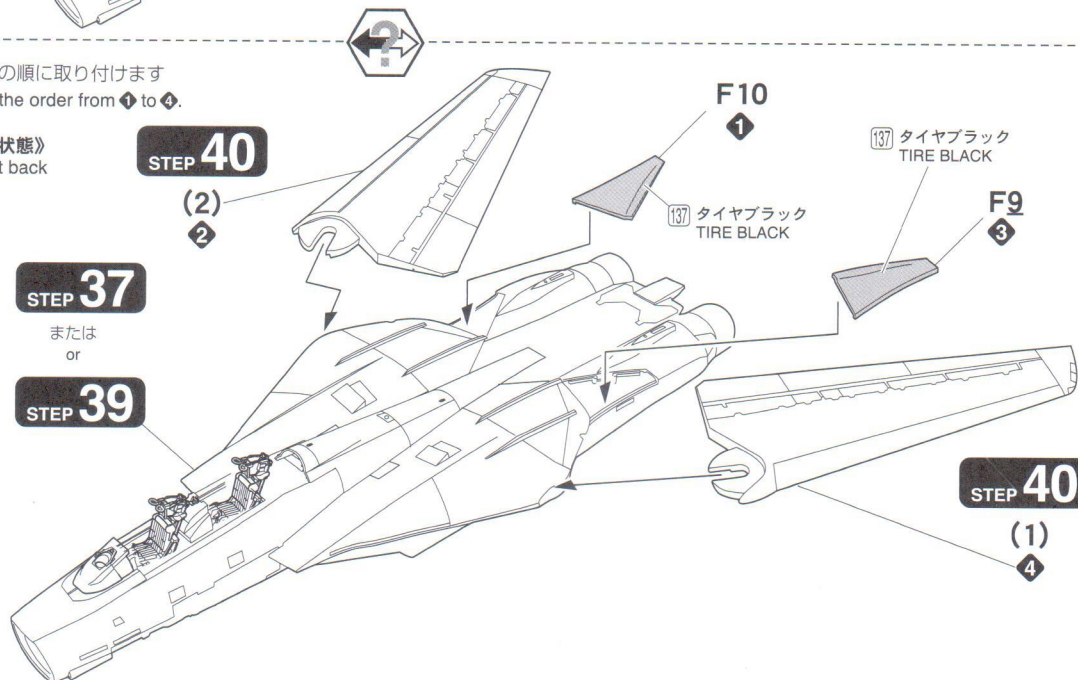
※①から④の順に取り付けます
Install in the order from ① to ④.

《主翼後退状態》
Wing swept back

STEP 37

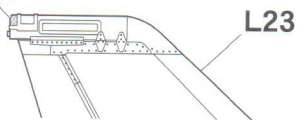
または
or

STEP 39



STEP 42

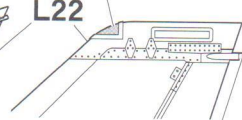
3 レッド(赤)
RED



F5

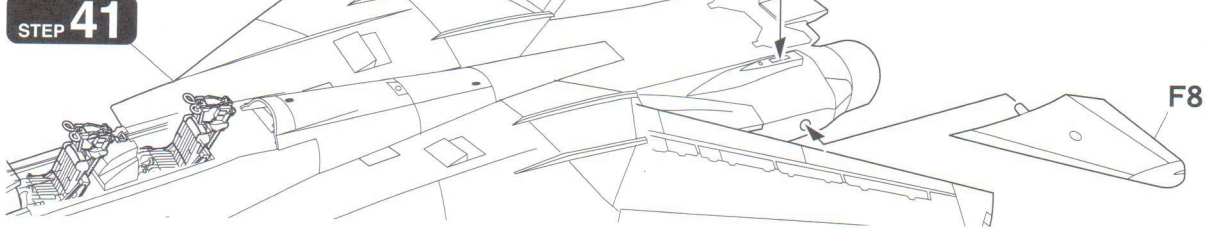
L23

3 レッド(赤)
RED



1 ホワイト(白)
WHITE

STEP 41



STEP 43

137 タイヤブラック
TIRE BLACK
または or
33 つや消しブラック
FLAT BLACK

A8

A13

316 ホワイトFS17875
WHITE FS17875

22
8 シルバー(銀)
SILVER

H4

H4

H2

A28



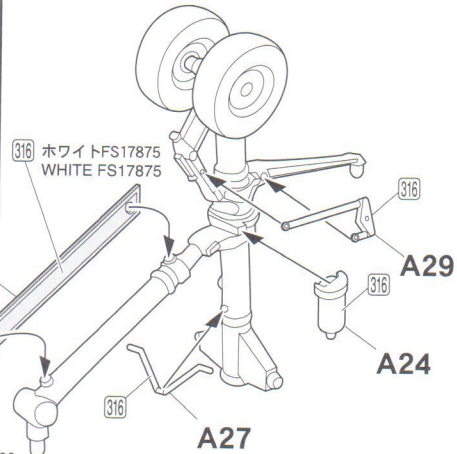
取り付け参考図
Attachment reference



180°

A30

327 レッドFS11136
RED FS11136



STEP 44

316 ホワイトFS17875
WHITE FS17875

A6

A10

316 ホワイトFS17875
WHITE FS17875

L11

311 または or
4 機体下面色
4 Gray

A59

311

または or
4 機体下面色
4 Gray

180°

L11

316

311

または or
4 機体下面色
4 Gray

316

327

311

または or
4 機体下面色
4 Gray

316

ホワイトFS17875
WHITE FS17875

A59

内側
Inside

316

327

レッドFS11136
RED FS11136

311

または or
4 機体下面色
4 Gray

内側
Inside

316

327

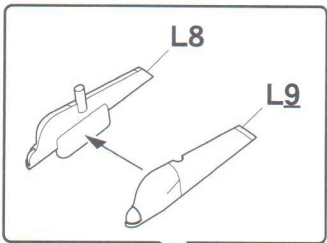
ホワイトFS17875
WHITE FS17875

L10

STEP 42



STEP 45



STEP 43

311 グレー-FS36622
GRAY FS36622
または or
4 機体下面色
4 Gray

3 レッド(赤)
RED

STEP 44

取り付け参考図
Attachment reference

A27

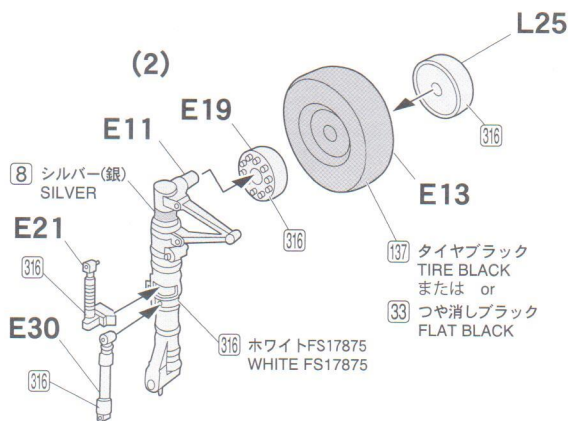
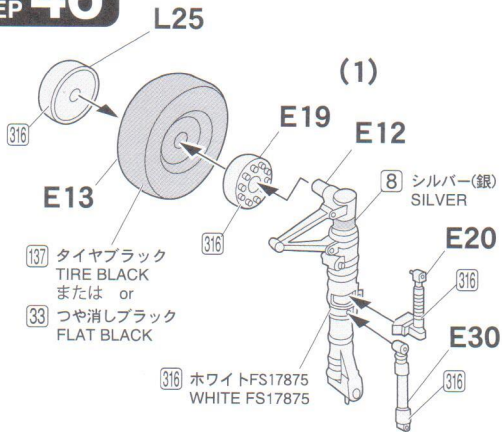
A10

180°

A27

A10

STEP 46

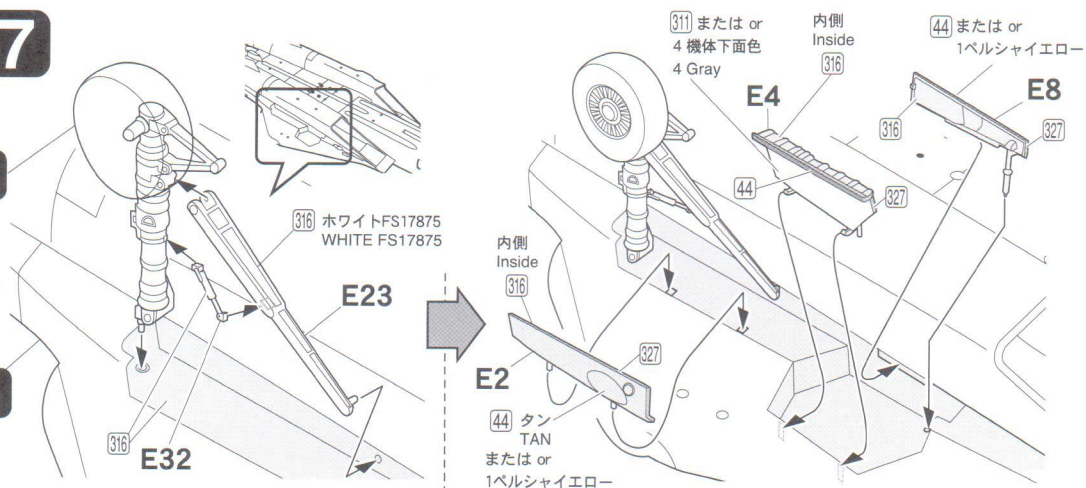


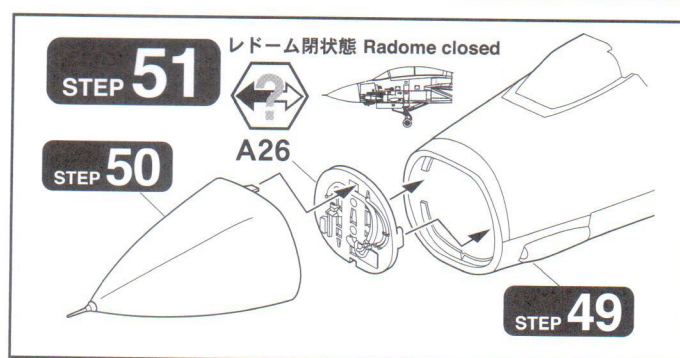
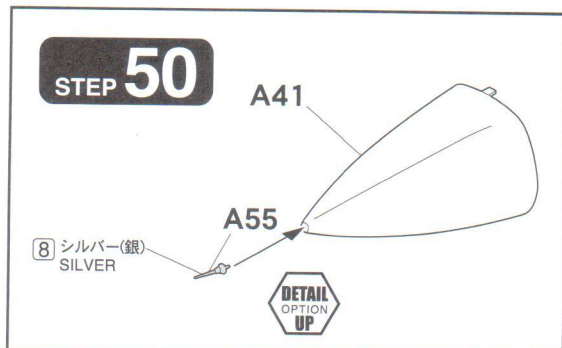
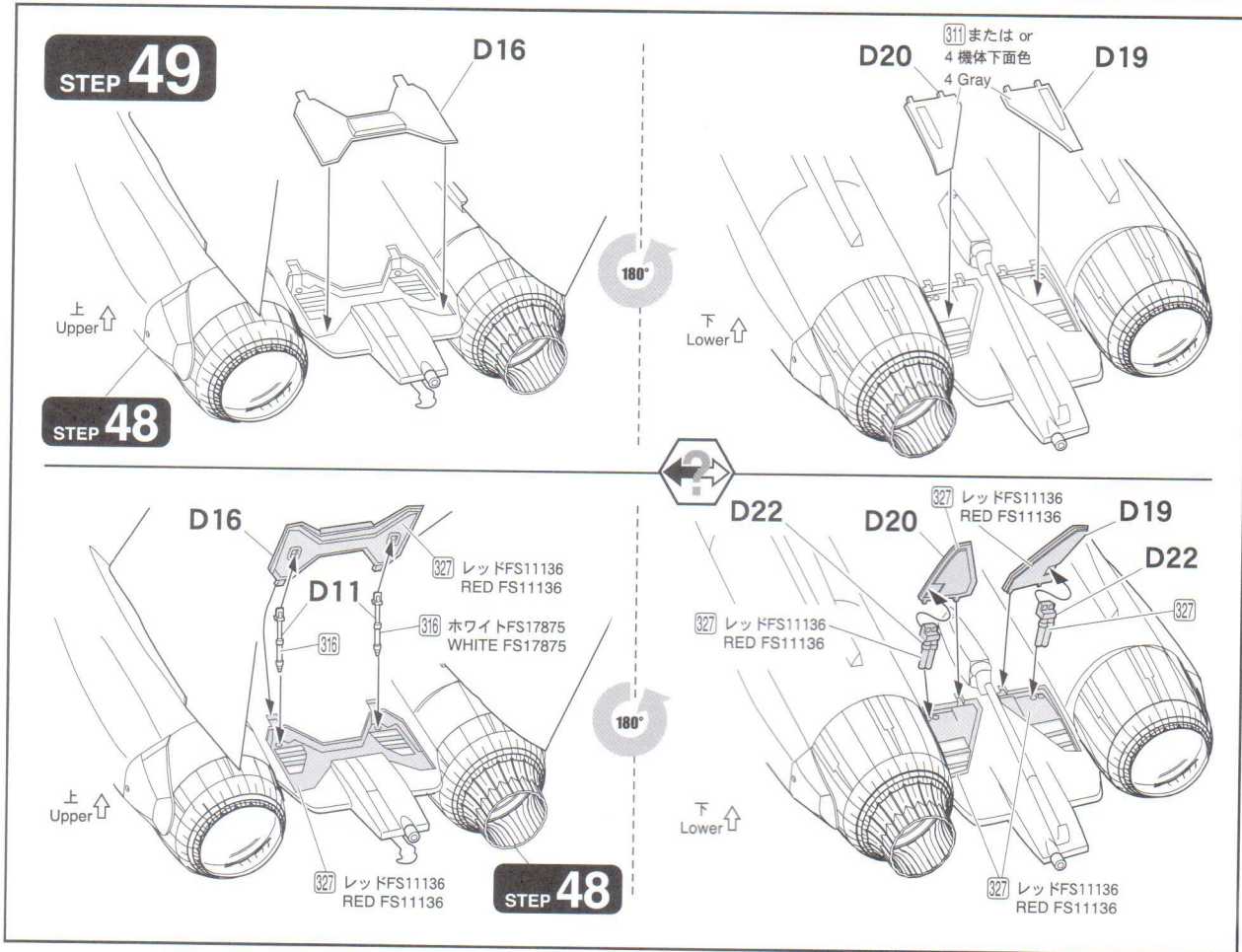
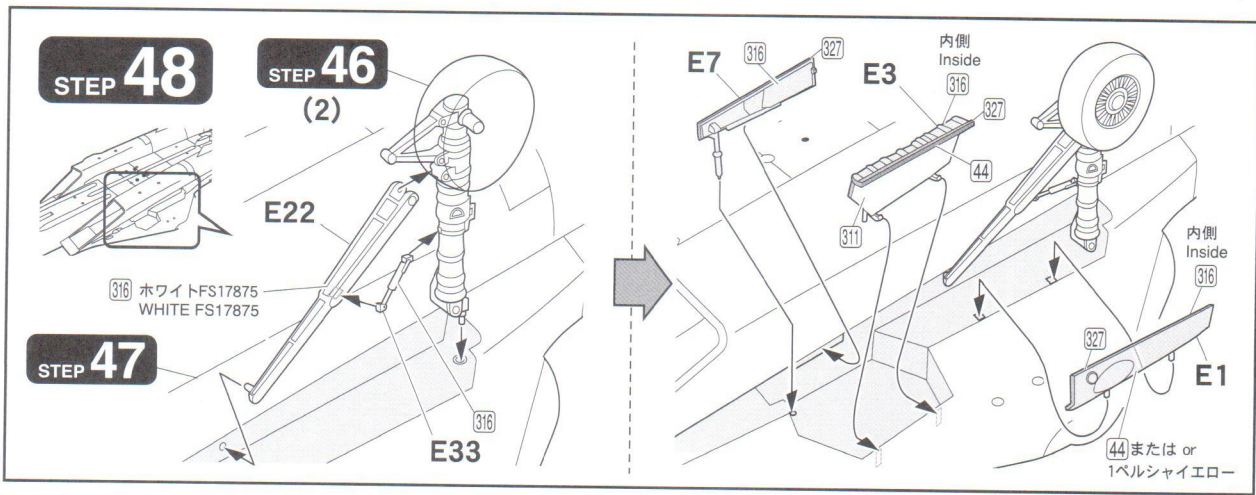
STEP 47

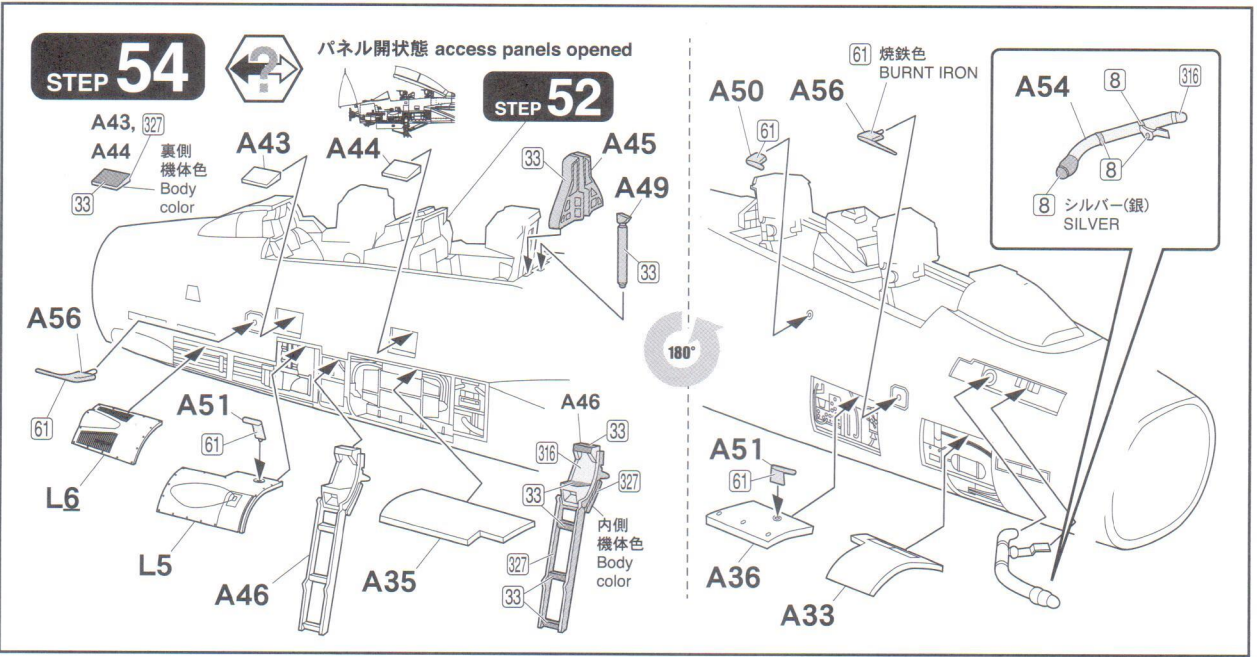
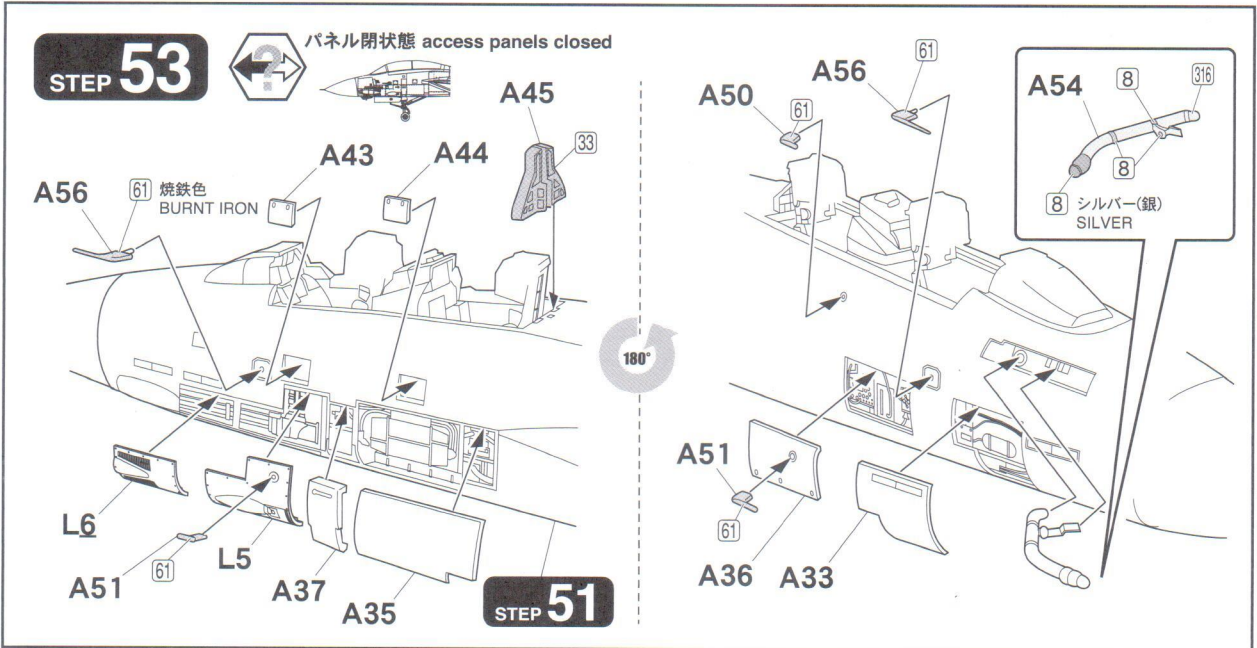
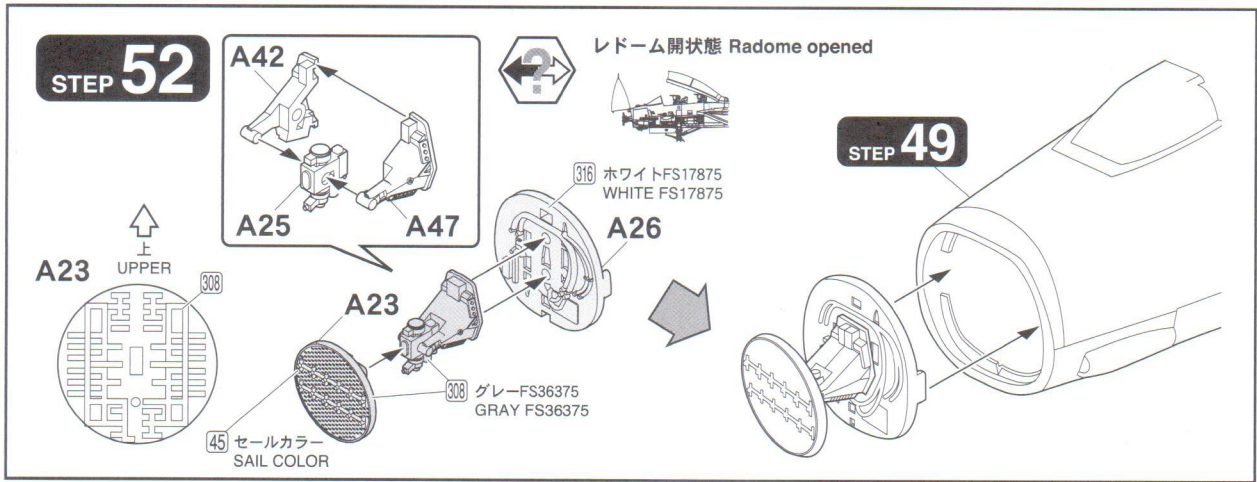
STEP 46

(1)

STEP 45





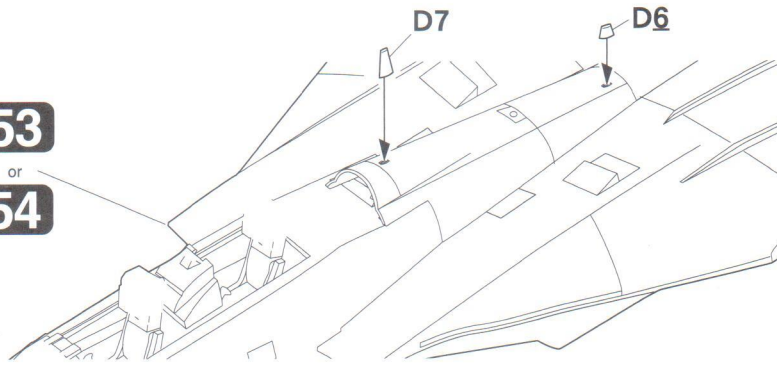


STEP 55

STEP 53

または or

STEP 54



STEP 56



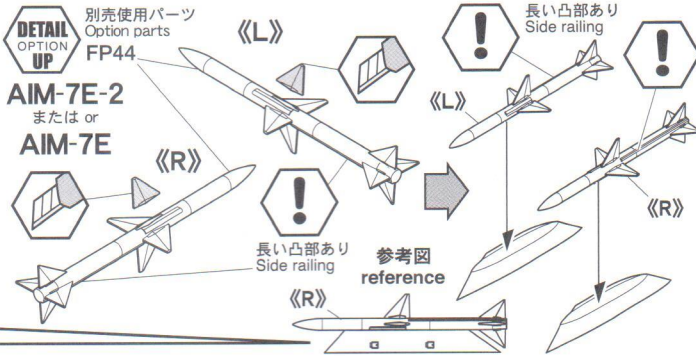
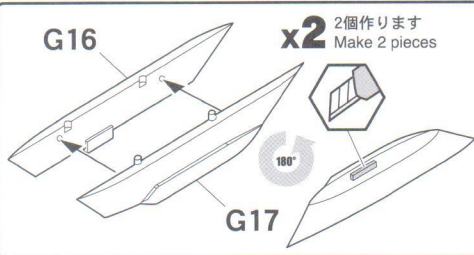
②③④

※AIM-7 搭載時
Equipped to AIM-7



別売使用パーツ
Option parts
FP44

AIM-7E-2
または or
AIM-7E



STEP 57



①

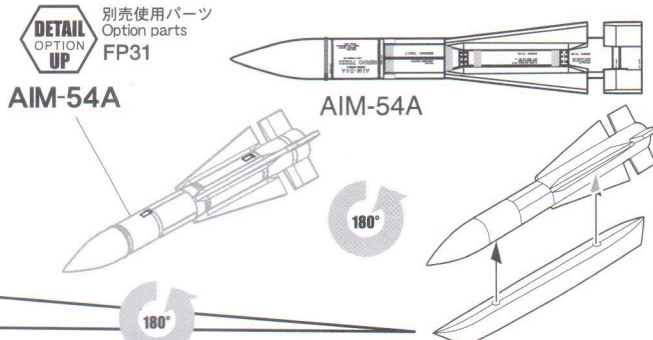
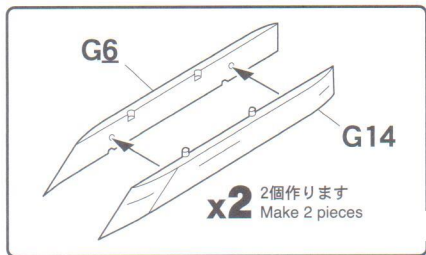
※AIM-54A 搭載時
Equipped to AIM-54A



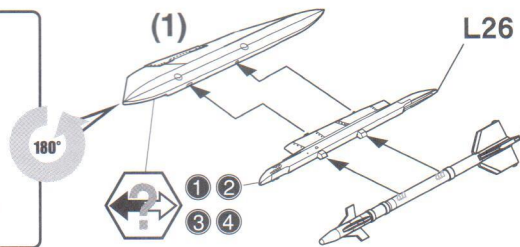
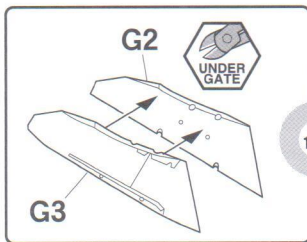
別売使用パーツ
Option parts
FP31

AIM-54A

AIM-54A

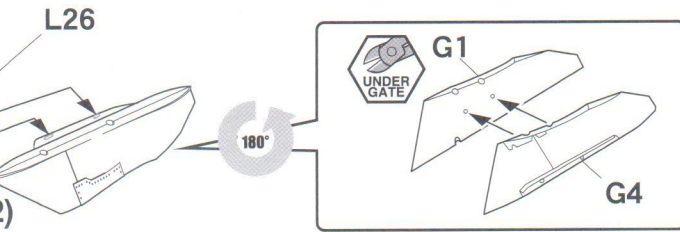
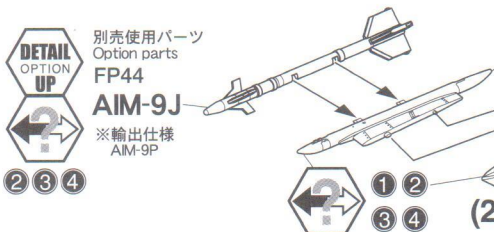


STEP 58



別売使用パーツ
Option parts
FP44

AIM-9J
※輸出仕様
AIM-9P



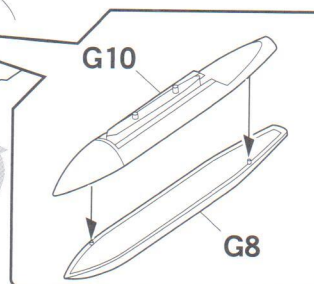
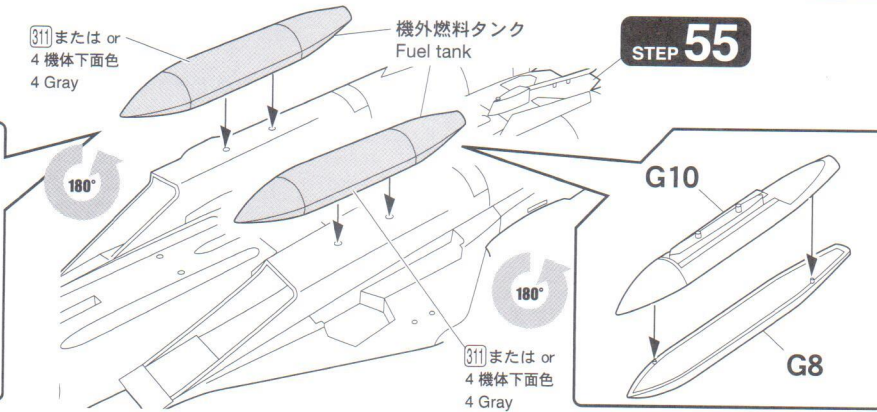
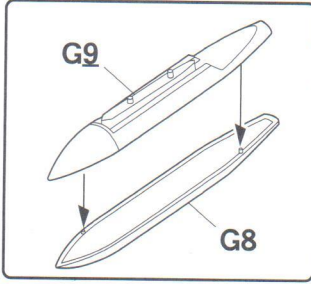
STEP 59



311 または or
4 機体下面色
4 Gray

機外燃料タンク
Fuel tank

STEP 55

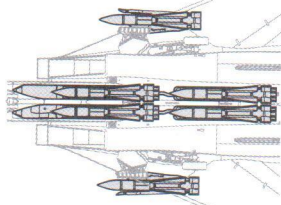


OPTION



DETAIL
OPTION
UP

① 別売使用パーツ
Option parts
FP31: AIM-54A



STEP 57

AIM-54A

AIM-54A

AIM-54A

STEP 57

AIM-54A

STEP 58

(2)

STEP 55

STEP 58

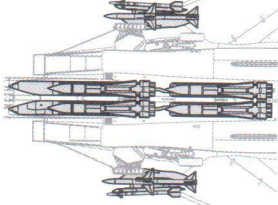
(1)

OPTION



DETAIL
OPTION
UP

② 別売使用パーツ
Option parts
FP31: AIM-54A
FP44: AIM-7, AIM-9J



AIM-9J
※輸出仕様
AIM-9P

STEP 56

AIM-7E-2
または or
AIM-7E

AIM-54A

STEP 56

AIM-7E-2
または or
AIM-7E

《L》

《R》

STEP 58

(2)

STEP 55

STEP 58

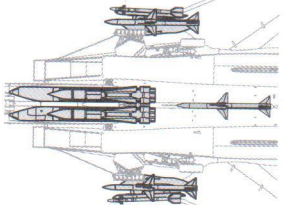
(1)

OPTION



DETAIL
OPTION
UP

③ 別売使用パーツ
Option parts
FP31: AIM-54A
FP44: AIM-7, AIM-9J



STEP 56
AIM-7E-2
または or
AIM-7E

《L》

《R》

AIM-9J
※輸出仕様
AIM-9P

別売使用パーツ FP44: AIM-7E / AIM-7E-2
Option parts

AIM-54A

AIM-7E-2
または or
AIM-7E

STEP 56

STEP 58

(2)

STEP 55

STEP 58

AIM-9J
※輸出仕様
AIM-9P

OPTION

DETAIL OPTION UP ④ 別売使用パーツ
Option parts
FP44: AIM-7, AIM-9J

STEP 56
AIM-9J
※輸出仕様
AIM-9P

STEP 55

STEP 58 (2)
別売使用パーツ
Option parts
FP44: AIM-7E / AIM-7E-2

STEP 56

STEP 58 (1)
AIM-9J
※輸出仕様
AIM-9P

別売使用パーツ FP44: AIM-7E / AIM-7E-2
Option parts

STEP 60

風防閉状態 Canopy closed

33 つや消しブラック
FLAT BLACK

138 クリアーグリーン
CLEAR GREEN

A60, A61, A58, H1, H3

180°

風防開状態 Canopy opened

33 つや消しブラック
FLAT BLACK

138 クリアーグリーン
CLEAR GREEN

A9

H3, H1

180°

A9

STEP 61

レドーム開状態 Radome opened

316 ホワイトFS17875
WHITE FS17875

A3

STEP 50

STEP 62

F15

F12

支持架無しでも自立します
The model will stand
without supporting stand.

■ 部品を破損・紛失された際は

紛失・破損などにより部品を請求される方はランナー(枠)単位で有償にてお分けいたします。下記の部品請求カード(コピー可)の必要ランナー名を○で囲みます。代金(消費税・送料込)を右記お支払い方法からお選びいただき、当社アフターサービス係(宛先は右下記載)までお申し込みください。代金は表記の金額を過不足無くお送りください。代金は表記の金額を過不足無くお送りください。いずれのパーツも本カード1枚につき1キット分に限らせていただきます。製品はその仕様もしくは価格を予告無く変更することがございます。

■ ご注文とお支払い方法

●「定額為替」「現金書留」「銀行振込」にてご送金の場合
左下欄の部品請求カード(コピー可)の必要ランナー名を○で囲み、お名前・ご住所・電話番号を書き添えたメモを同封いただき、定額為替、現金書留の場合は共に郵送してください。郵便振替または銀行振込にてお支払いの場合は、部品請求カードとお振込(予定)日・お振込人名を別途郵送ください。
郵便振替の場合は払込用紙の通信欄に「製品番号、品名、ランナー名(部品枠)、数量」をご記入ください。ご入金を確認でき次第発送いたします。為替手数料あるいは振込手数料、送料はお客様にてご負担ください。切手での送金はお受けできません。ご了承ください。

●代金引換(到着時にお支払い)にてご注文の場合
部品請求カード記載のパーツ代金に代引き手数料300円を加算した金額がお支払いの総額となります。ご希望の製品番号と製品名・部品番号とお届け先をファックスまたはEメールなどでお知らせください。ご注文時にいただいたお客様の個人情報は当該商品の発送および発送記録確認以外の目的には用いませぬ事をお約束いたします。

■郵便振替口座:
00840-2-21475
加入者名:
(有)ファインモールド

■銀行振込口座:
三菱UFJ銀行 豊橋支店
普通 5369261
(有)ファインモールド

有限会社ファインモールド
〒441-3301
愛知県豊橋市老津町場53-2
TEL:0532-23-6810 FAX:0532-23-6811
※お電話でのお問い合わせ対応時間:
土・日・祝、夏期および年末年始の休業日を除く
午前9時30分～午後5時30分

インターネットホームページ
<http://www.finemolds.co.jp>

Finemolds ◆部品請求カード

No. 72936 イラン空軍 F-14Aトムキャット™

A	¥900	L	¥800
D	¥900	M	¥600
E	¥900	P	¥400
F	¥900	デカル	¥900
G	¥800	説明書	¥500
H	¥700		

Use Only in Japan

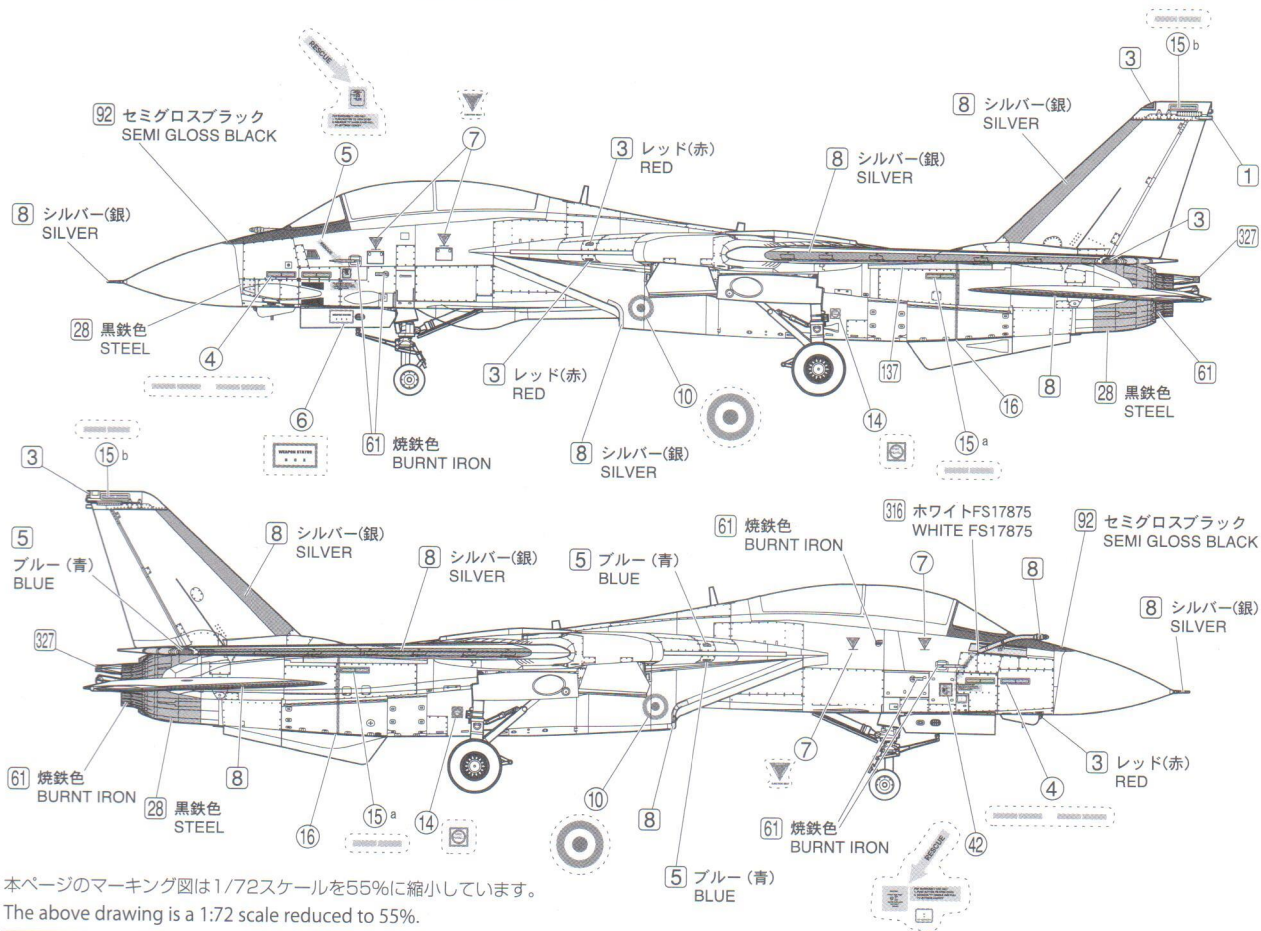
塗装とマーキング

Painting & Marking

塗装色はGSIクレオスMr.カラーの色番号を□内の数字で、続けて色名を指示しています。迷彩色はモデルカステン・『イラン空軍トムキャットカラーセット』の色名も併記しています。○で囲まれた数字は付属デカール（水転写シール）の番号です。水性ホビーカラーやタミヤカラー、ガイアカラーをご使用の場合は下記のカラーナンバー対応表を参考にしてください。

※細部の塗装は組立図中の説明を参考にしてください。表記の無いデカールは使用しません。

Boxed numbers refer to GSI Creos "Mr. Color" paint color numbers. Circled numbers refer to decal numbers. Decals not shown its number are not for use.



本ページのマーキング図は1/72スケールを55%に縮小しています。

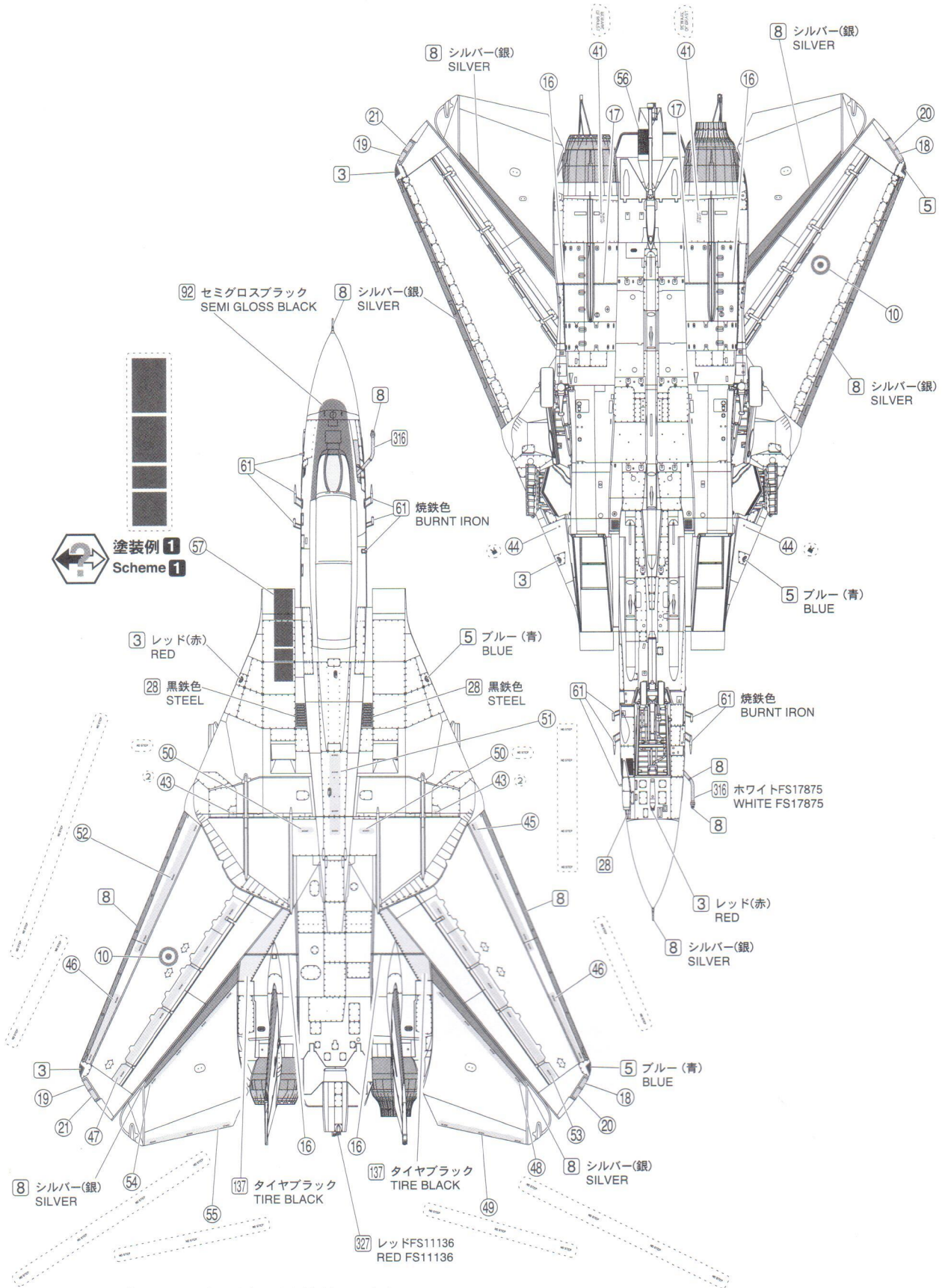
The above drawing is a 1:72 scale reduced to 55%.

カラーナンバー対応表

※近似色での表示です Color Reference

GSIクレオス・Mr.カラー (□数字)	GSIクレオス・水性カラー	モデルカステン	タミヤカラー(アクリル・エナメル)	タミヤカラー(ラッカー)	ガイアノーツ・ガイアカラー	English
1	H1 ホワイト(白)		X2 ホワイト	LP2 ホワイト	001 ピュアホワイト	Gloss White
3	H3 レッド(赤)		X7 レッド		003 ブライトレッド	Red
5	H5 ブルー(青)		X4 ブルー		004 ウルトラブルー	Blue
6	H6 グリーン(緑)		X5 グリーン		013 ビリジアングリーン	Green
8	H8 シルバー(銀)		X11 クロームシルバー	LP11 シルバー	009 ブライトシルバー	Silver
9	H9 ゴールド(金)		X12 ゴールドリーフ		010 ブライトゴールド	Gold
27	H58 機体内部色		XF4 イエローグリーン		026 ライトグリーン	Interior Green
28	H18 黒鉄色		X10 ガンメタル		020 ガンメタル	Gun Metal
33	H12 つや消しブラック		XF1 フラットブラック	LP3 フラットブラック	012 フラットブラック	Matt Black
43	H37 ウッドブラウン	2	XF2+XF64			Wood Brown
44	H27 ライトブラウン(タン)	1	XF2+XF59			Tan
50	H93 クリアブルー		X23 クリヤーブルー	LP68 クリヤーブルー	044 クリアブルー	Clear Blue
54	H80 カーキグリーン		XF58 オリーブグリーン			Khaki Green
55	H81 カーキ		XF49 カーキ	LP73 カーキ		Khaki
61	H76 焼鉄色		XF7+XF56			Burnt Iron
92	H77 セミグロスブラック		X18 セミグロスブラック	LP5 セミグロスブラック	022 セミグロスブラック	Semi Gloss Black
137	H77 タイヤブラック		XF85 ラバーブラック	LP65 ラバーブラック	075 ニュートラルグレーV	Tire Black
138	H94 クリアグリーン		X25 クリヤーグリーン		048 クリアグリーン	Clear Green
311	FS36622 グレー	4			218 FS36622 グレー	FS36622
316	FS17875 ホワイト			LP35 インシグニアホワイト	071 ニュートラルグレー I	FS17875
317	FS36231 グレー					FS36231
318	レドーム		XF2+XF3+XF15			Radome
327	FS11136 レッド				003 ブライトレッド	FS11136
329	FS13538 イエロー				005 サンシャインイエロー	FS13538
340	FS34097 グリーン	3				FS34097

《デカール貼付位置》 Markings



本ページのマーキング図は1/72スケールを55%に縮小しています。
The above drawing is a 1:72 scale reduced to 55%.

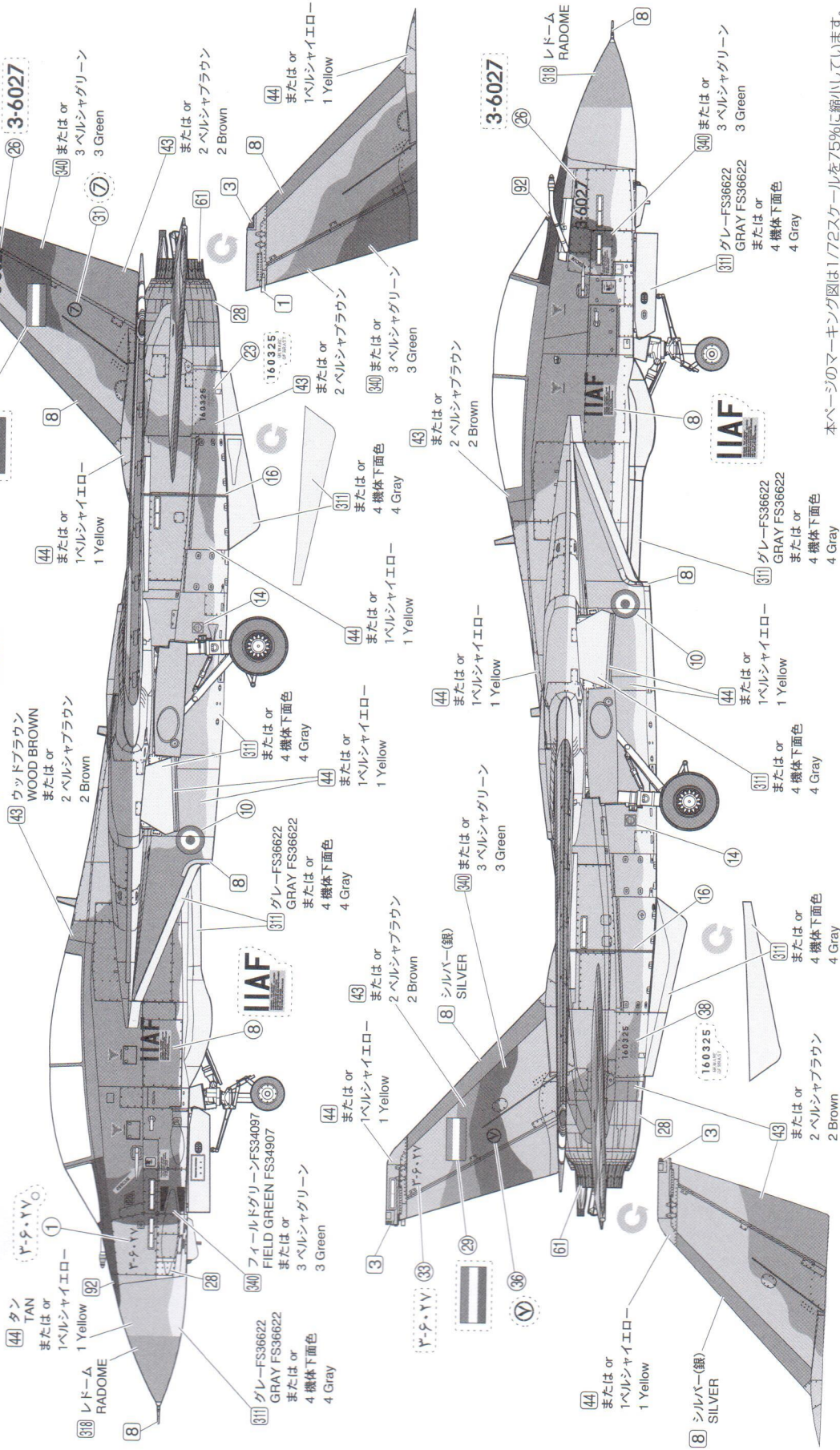
塗装とマーキング

Painting & Marking

■ 機体色: 43 ウッドブラウン WOOD BROWN
 Body color: 44 タン TAN
 30 ホイールドグリーン FS34097 FIELD GREEN FS34097
 31 グレー FS36622 GRAY FS36622
 36 ホワイト FS17875 WHITE FS17875
 38 レドーム RADOME
 ● モデルカステン MODELKASTEN (下記はカラーセット内容です)
 MC-14 イラン空軍トムキャットカラーセット: 1 ベルシャイエロー, 2 ベルシャブラウン, 3 ベルシャグリーン, 4 機体下面色
 IRIAF TOMCAT COLOR SET: 1 Yellow, 2 Brown, 3 Green, 4 Gray

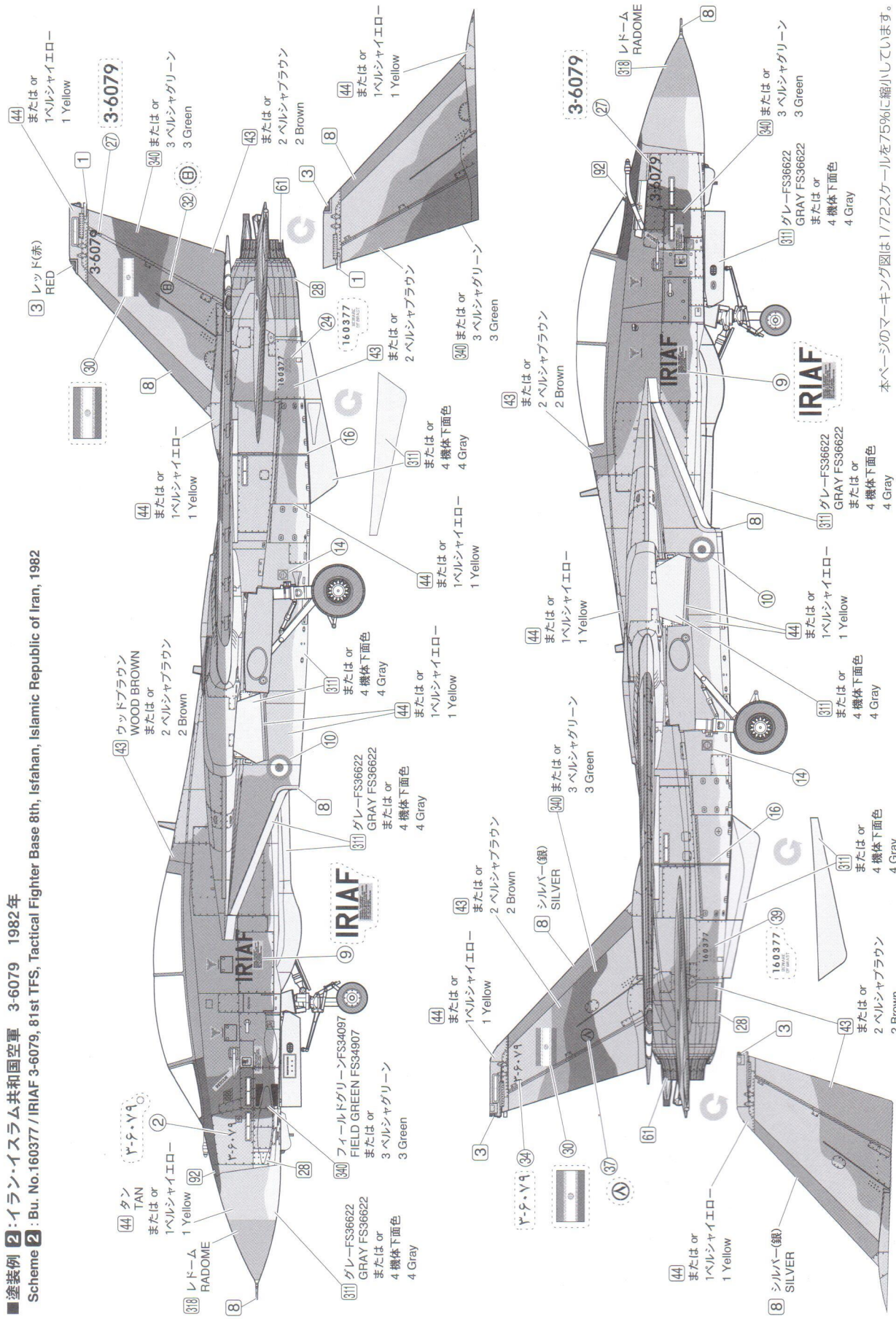
■ 塗装例 1: イラン帝国空軍 3-6027 1977年

Scheme 1: Bu. No.160325 / IIAF 3-6027, 82nd TFS, Tactical Fighter Base 7th, Shiraz, Imperial State of Iran, 1977



本ページのマーキング図は1/72スケールを75%に縮小しています。
 The above drawing is a 1:72 scale reduced to 75%.

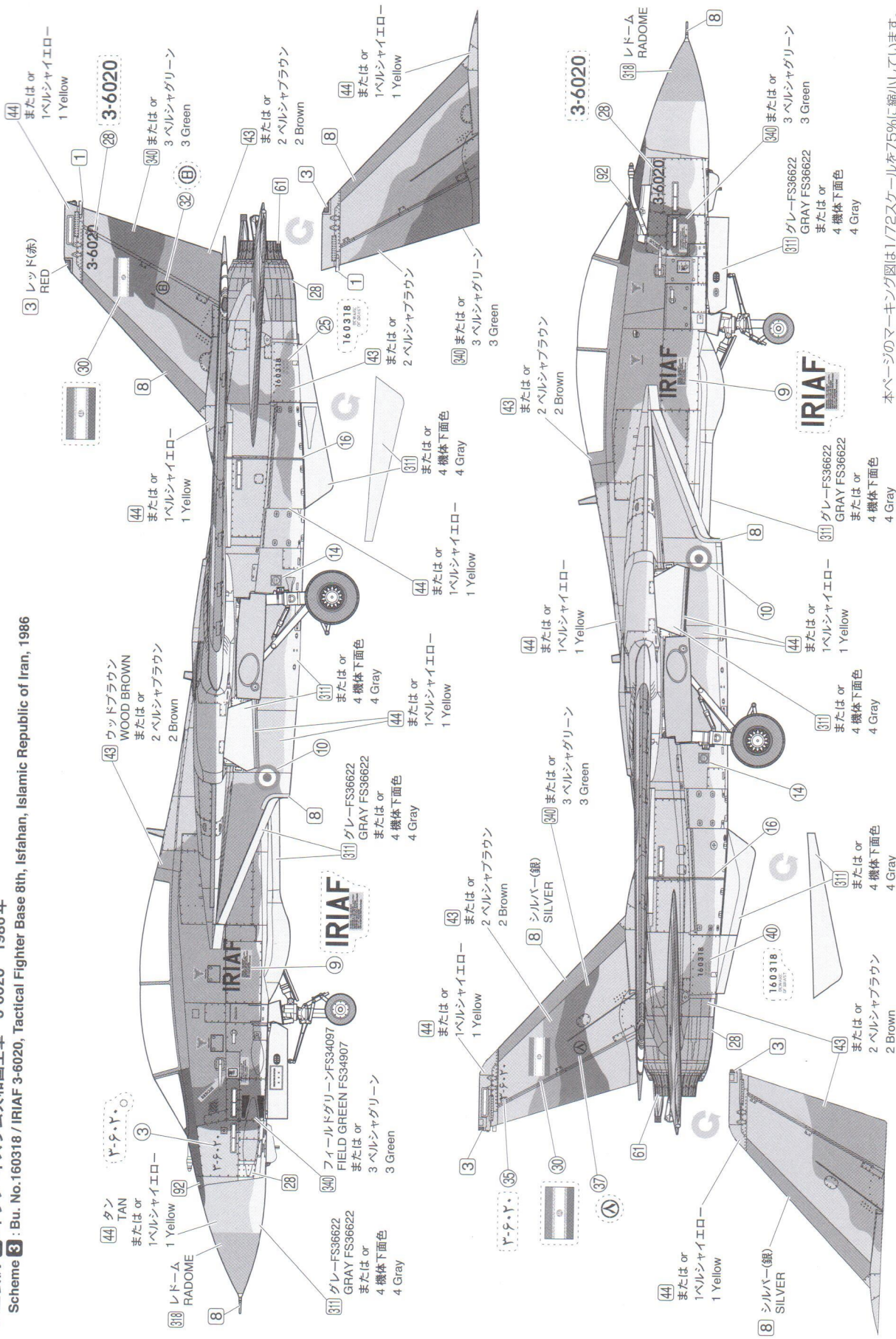
■ 塗装例 2: イラン・イスラム共和国空軍 3-6079 1982年
 Scheme 2: Bu. No. 160377 / IRIAF 3-6079, 81st TFS, Tactical Fighter Base 8th, Isfahan, Islamic Republic of Iran, 1982



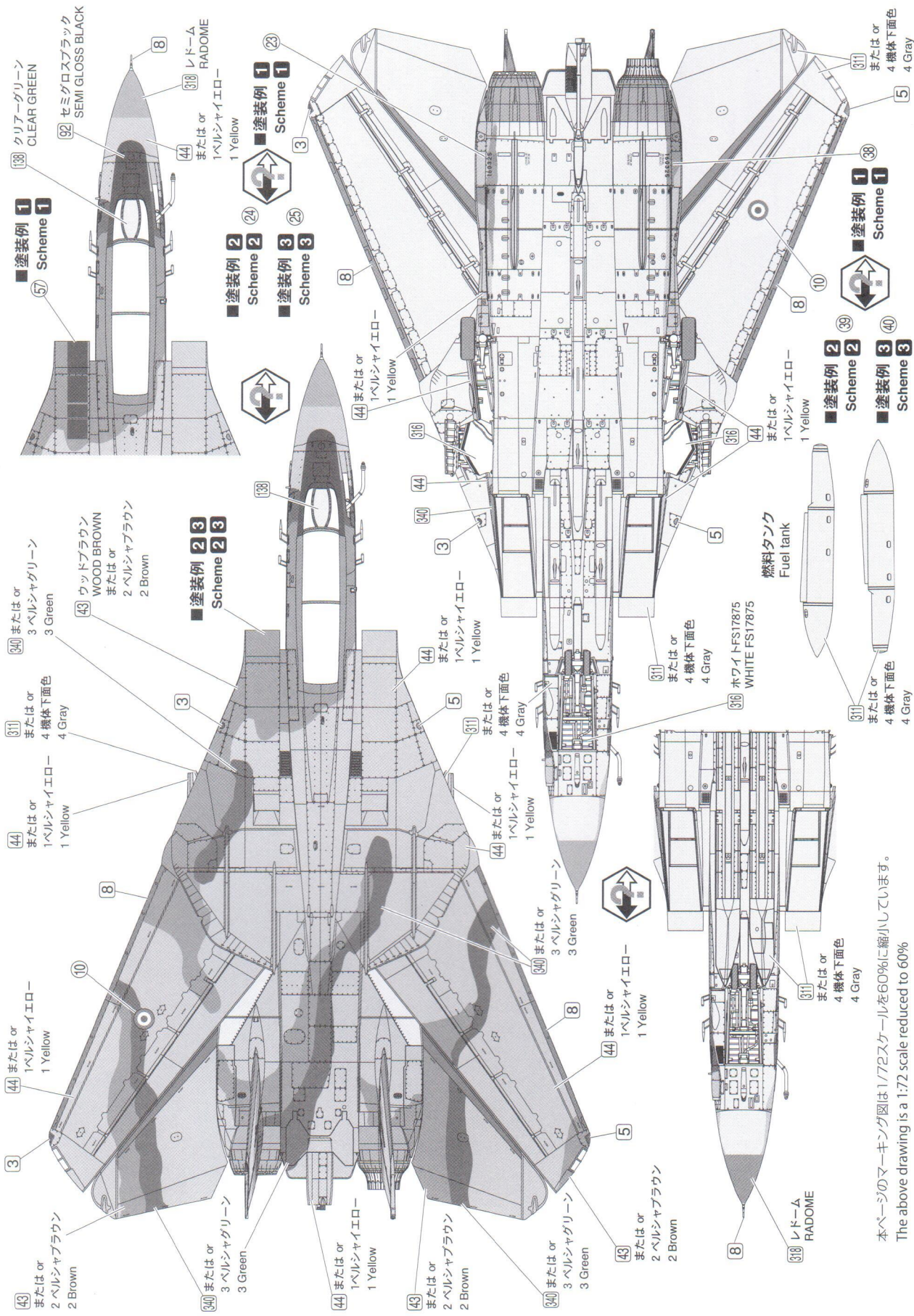
本ページのマーキング図は1/72スケールを75%に縮小しています。
 The above drawing is a 1:72 scale reduced to 75%.

■塗装例 3: イラン・イスラム共和国空軍 3-6020 1986年

Scheme 3: Bu. No.160318 / IRIAF 3-6020, Tactical Fighter Base 8th, Isfahan, Islamic Republic of Iran, 1986



本ページのマーキング図は1/72スケールを75%に縮小しています。
The above drawing is a 1:72 scale reduced to 75%.



本ページのマーキング図は1/72スケールを60%に縮小しています。
 The above drawing is a 1:72 scale reduced to 60%

IRANIAN F-14 TOMCAT

イラン空軍の F-14トムキャット 飛行隊

IRANIAN F-14 TOMCAT UNITS IN COMBAT

トム・クーバー&ファルザード・ビショップ 共著
訳/平田光夫



知られざるイラン空軍トムキャット
飛行隊の実態が今明らかに!!

F-14トムキャットの関連書籍の多くはアメリカ海軍所属機を取り上げたものばかりで、イラン帝国空軍とその後身であるイラン・イスラーム共和国空軍が運用するF-14について書かれたものはこれまでありませんでした。本書はこれまでに定説となっていたイランのF-14についての伝説や憶測を覆す、ほかに類を見ないもの。どのようにトムキャットを導入し、イラン・イラク戦争においてどのような活躍を見せたのかを貴重写真90枚以上、カラー塗装図20点以上という素材で紹介します。

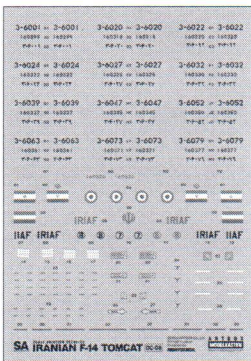
※本書はオスプレイエアコンバットエアクラフトシリーズNo.49 "Iranian F-14 Tomcat Units in Combat" を、グラフィカルな "スペシャルエディション" 仕様として再編集するシリーズの第2弾です。

好評発売中 定価(本体3,200円+税)
◎A4判並製/96ページ

株式会社 大日本絵画 〒101-0054 東京都千代田区神田錦町1-7
☎03-3294-7861 (代表) <http://www.kalga.com.jp>
●内容に関するお問い合わせ先: ☎03-6820-7000 ㈱アートボックス
●販売に関するお問い合わせ先: ☎03-3294-7861 ㈱大日本絵画

大日本絵画の出版物をご購入希望のかたは、お近くの書店にご注文ください。
書店にない場合は、本の価格に消費税を加え、送料をえて、現金書留か郵便為替で大日本絵画までご注文ください。送料は1回のご注文で1~3冊までが240円、4冊以上は大日本絵画が負担いたします。

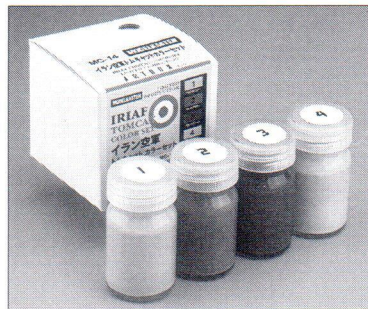
1/72 IRANIAN F-14 TOMCAT デカール



『イラン空軍のF-14トムキャット飛行隊』(税別3200円/大日本絵画刊)に掲載されていた機体を中心に、イラン空軍の独特な迷彩が描かれたトムキャットのマーキングを再現したデカールです。

サイズ:155×110mm
水転写式デカール

イラン空軍トムキャット カラーセット



イラン空軍が運用している、迷彩トムキャットを再現するための専用カラーセットです。迷彩用のイエロー、ブラウン、グリーン、機体下面用グレーのあわせて4色セット。イラン王国の時代から空軍で使われている伝統的な迷彩色です。

ラッカー系(溶剤系アクリル)塗料
内容量:1本あたり15ml

好評発売中 1,430円(税込)

好評発売中 1,760円(税込)

【お問い合わせ】株式会社アートボックス/モデルカステン

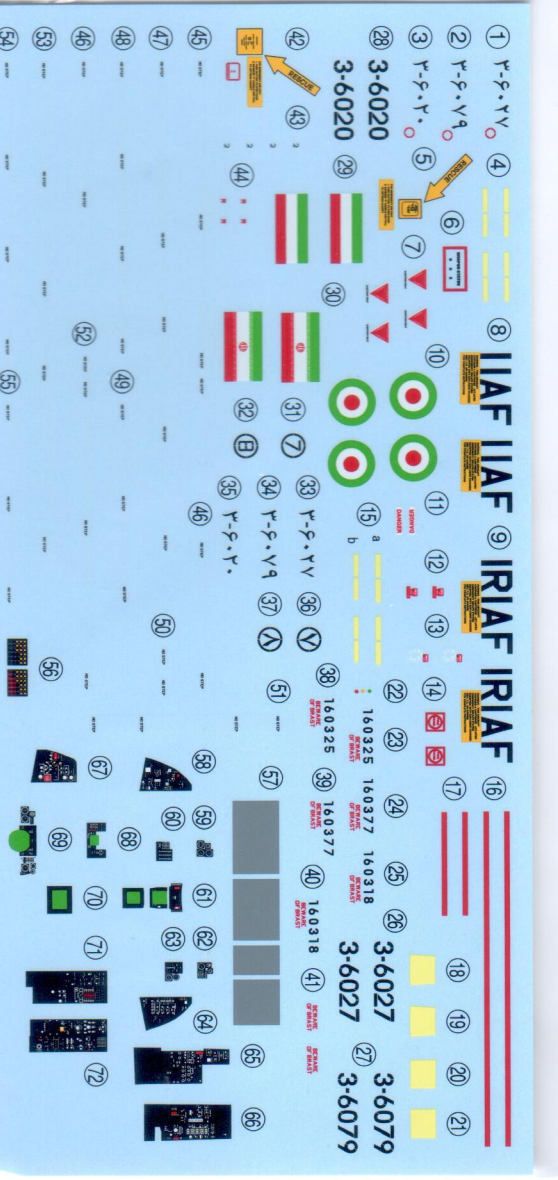
〒101-0054 東京都千代田区神田錦町1-7

〈モデルカステンの最新情報はホームページから〉
<http://www.modelkasten.com/>

モデルカステン

検索

@MODELKASTEN



※本機書式と一致しない場合があります。説明書の「デジタル」の
 取扱い」を参考にしてください。

F-14A TOMCAT™ is a trademark of Northrop Grumman Systems Corporation and is used under license by Fine Molds Corporation.

1772 72936 イラン空軍 F-14A トムキャット ©2022 FINE MOLDS