

STAR WARS™



1/72 scale Plastic Model Kit

A-WING STARFIGHTER™

Aウイング・スターファイター

Aウイング・スターファイターは、洗練された矢じりのような機体形状、合理化されたコックピット、および大型の2基のエンジンを持ち、反乱同盟軍のハンガー・ベイに駐機した状態からでもその速さを感じ取る事ができる。そのスピードはタイ・インターセプターをも凌ぎ、雷撃にも適した機体となっている。両翼端には旋回可能なレーザー砲を有する。エンドアの戦いで出撃したグリーン中隊は、Aウイング・スターファイターで編成されていた。

With its sleek arrowhead shape, streamlined cockpit, and massive twin engines, the A-wing starfighter suggests raw speed even when parked within Alliance hangar bays. Faster than even the TIE interceptor, the A-wing is well suited for lightning strikes. It sports a pair of pivoting laser cannons on each wingtip. The starfighters of Green Squadron, which flew in the Battle of Endor, were made up of A-wing starfighters.



※画像は実写です。*The images are from the films.

※画像と商品とは、多少異なりますのでご了承ください。
※画像の完成品は、塗装してあります。※画像はイメージです。
* The actual product may vary slightly from the images.
* The completed product in the image has been painted.
* The images are for illustrative purposes only.

BANDAI HOBBY SITE
<https://bandai-hobby.net/sw/>

※通信費等はお客様のご負担となります。
Any fees accrued by your access method and connection to the website are your own responsibility.

© & ™ Lucasfilm Ltd.

BANDAI SPIRITS 2016 MADE IN JAPAN

5063827



⚠ 注意

ご購入のお客様へ 必ずお読みください。

- 本商品の対象年齢は15才以上です。対象年齢未満のお子様には絶対に与えないでください。
- 小さな部品がありますので、小さなお子様が悪く飲み込まないように注意してください。窒息などの危険があります。
- ビニール袋を頭からかぶったり、顔を覆ったりしないでください。窒息する恐れがあります。
- 尖った部分や鋭い部分がありますので、取り扱いや保管場所に注意してください。思わぬケガをする恐れがあります。

<組み立てる時の注意>

- 組み立てる前に説明書をよく読みましょう。
- 部品は番号を確かめ、ニッパーなどできれいに切り取りましょう。
- 部品の加工の際の刃物、工具、塗料、接着剤などのご使用にあたっては、それぞれの取扱説明書をよく読んで正しく使用してください。
- 塗装には、より安全な「水性塗料」のご使用をおすすめします。
- 尖った先端や薄い縁端部に触れながらの組み立てには十分ご注意ください。
- ※ この商品には道具類は入っていませんので、別にご用意ください。

⚠ CAUTION

Read the following instructions before use.

- This product is for 15 years old and up. Not suitable for children under this age.
- This product contains small parts. Be careful to prevent children from accidentally swallowing them in order to avoid choking.
- Never cover your face with the plastic bag to avoid suffocation.
- Pay attention to sharp parts and edges. Handle and store them with care to avoid injury.

<Notes on assembly>

- Carefully read the instructions before assembling.
- Check the part number, and cut them cleanly with nippers.
- Carefully read the user manuals for all edged tools, paints, adhesives, etc. used in assembly and use them correctly.
- Use of water-based paint is recommended for safety reasons.
- Pay extra attention when handling sharp points and edges.
- Tools are not included.

組み立て中に使用されているアイコン

Symbols used in instructions

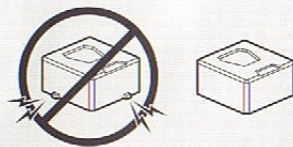
×2

- 部品を数値の個数作る
- Build parts for the specified number.

1

- シールの番号
- Sticker number

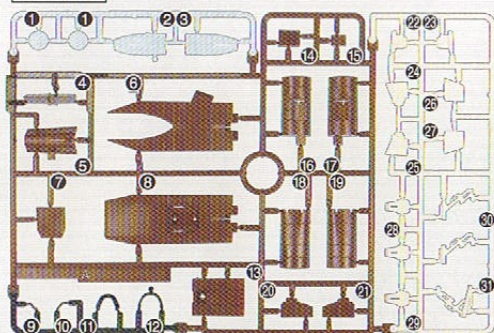
各部品はニッパーなどで、きれいに切り取りましょう。
Use nippers to cut each part from the sprue.



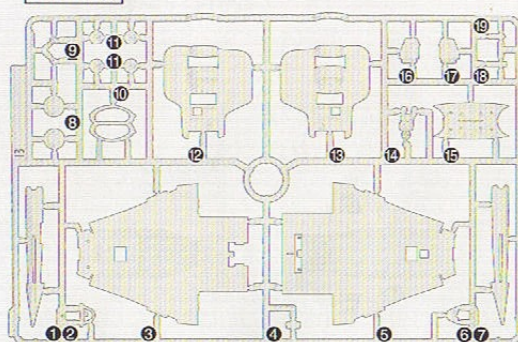
パーツリスト Parts List

※クリアパーツの中には、製造工程上気泡が入っているものがありますがご了承ください。
* Bubbles may be present in the clear parts from manufacturing.

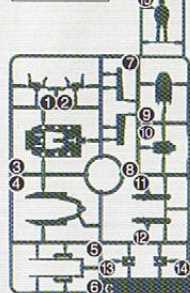
Aパーツ (PS)
A Parts



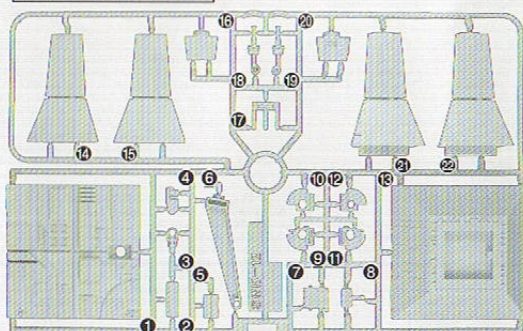
Bパーツ (PS)
B Parts



Cパーツ (PS)
C Parts



SWB-12ABパーツ (PS)
SWB-12AB Parts



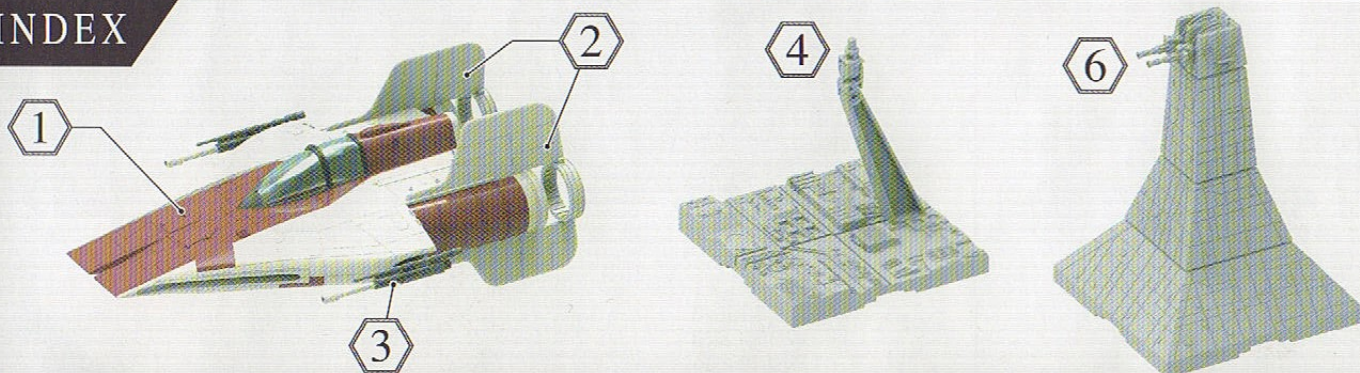
SWE1パーツ (PS)
SWE1 Parts



- マーキングシール/Stickers.....1
- 水転写式デカール/Water decals...1

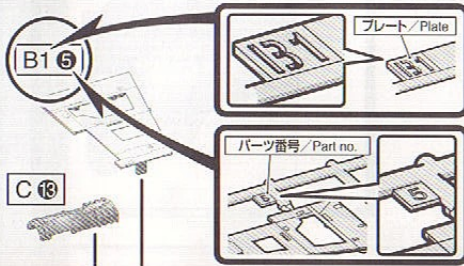
(マーキングシールか水転写式デカールはお好きな方をお選びください。)
(Choose either stickers or water decals.)

INDEX



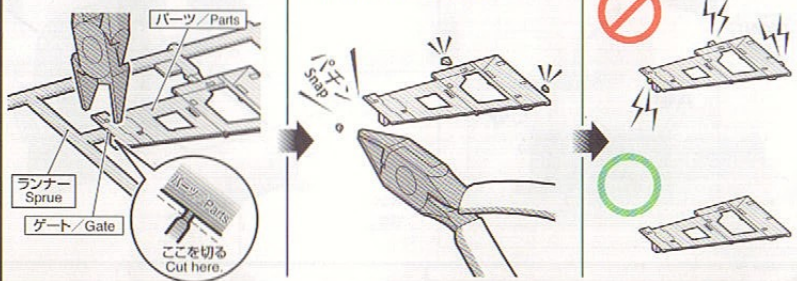
部品の探し方 Finding parts

※説明書のパーツに書いてある番号と同じものをランナーから探しましょう。
(パーツリストと合わせて見ると、探しやすいでしょう。)
* All parts are numbered. Follow the instructions and find correct parts on the sprue.



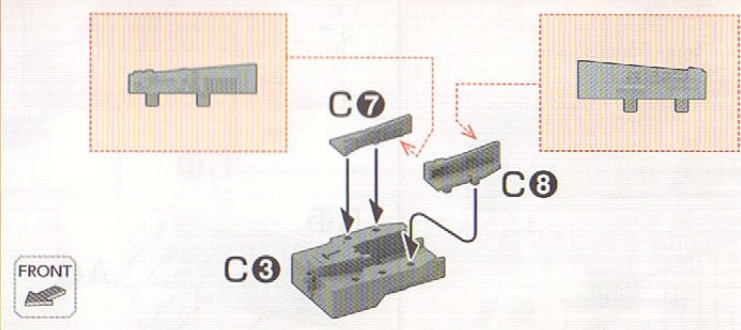
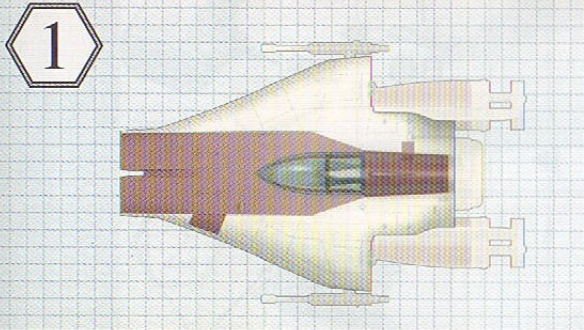
パーツの切り取り方 Cutting out parts

① まず、パーツから少し離れた位置にニッパーの刃を入れて切り取ります。
Cut a part with nippers with some margin.
② ニッパーの刃をパーツに密着させてゲートを切り取れば、きれいに仕上がります。
Cut the margin with the blade of the nippers for a clean finish.

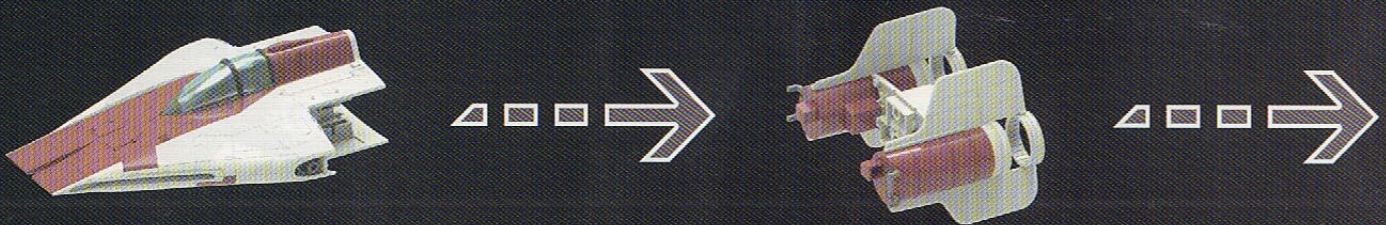
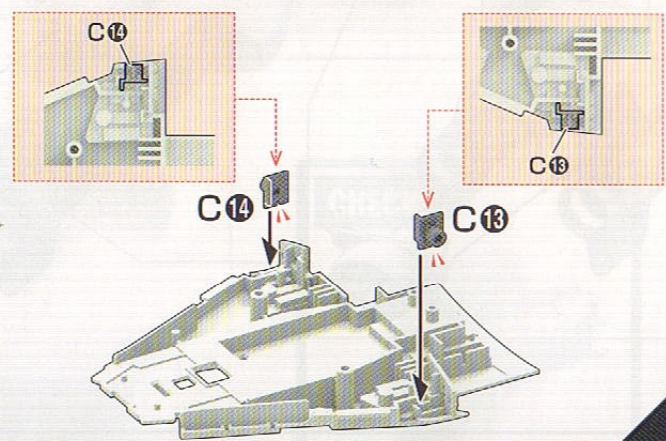
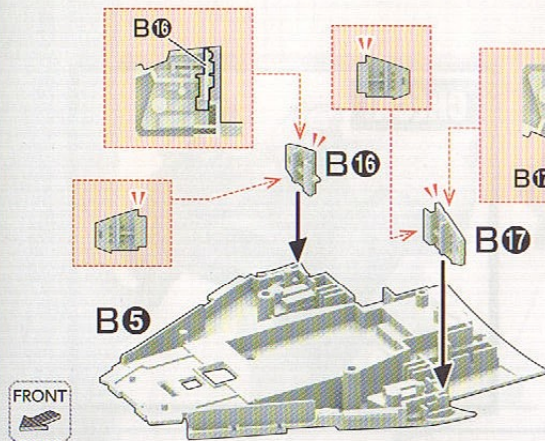
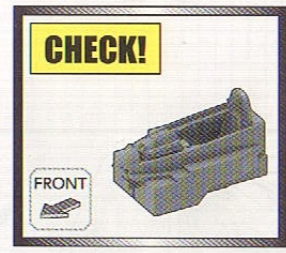
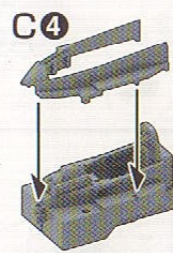
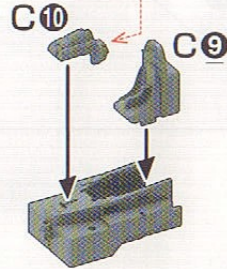
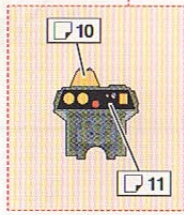


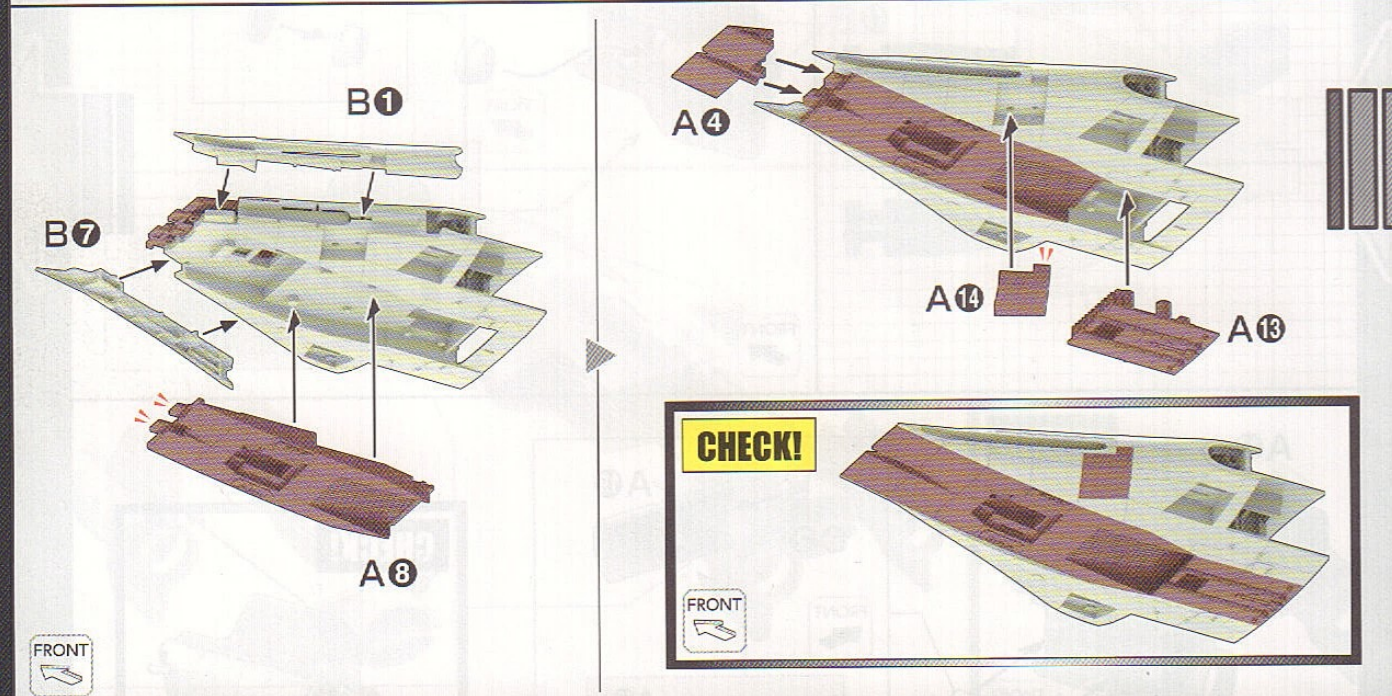
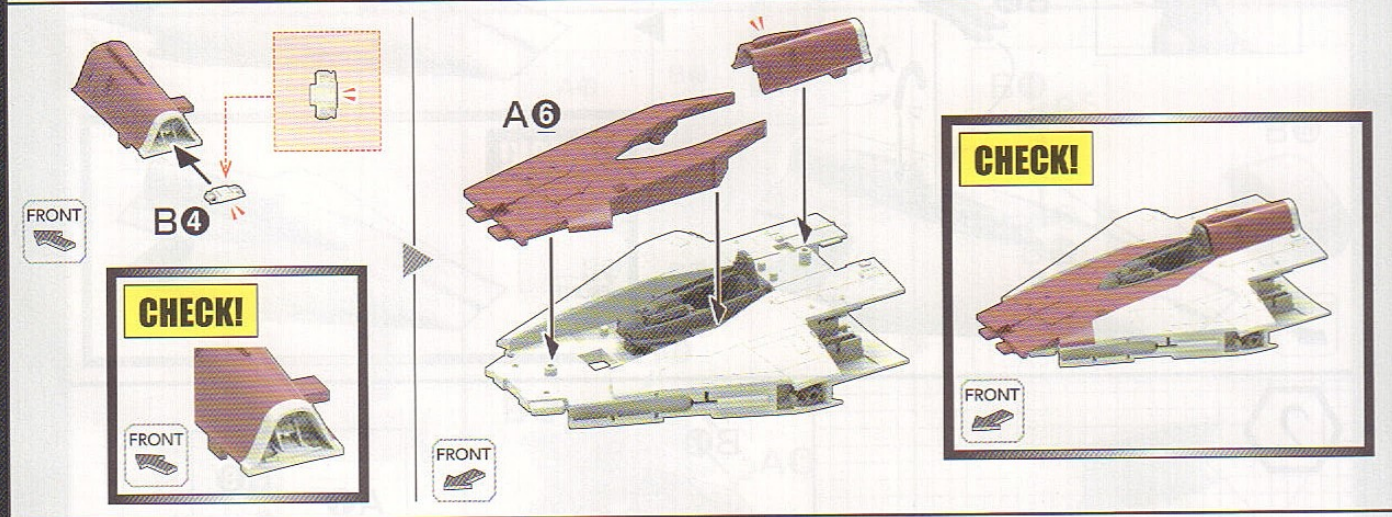
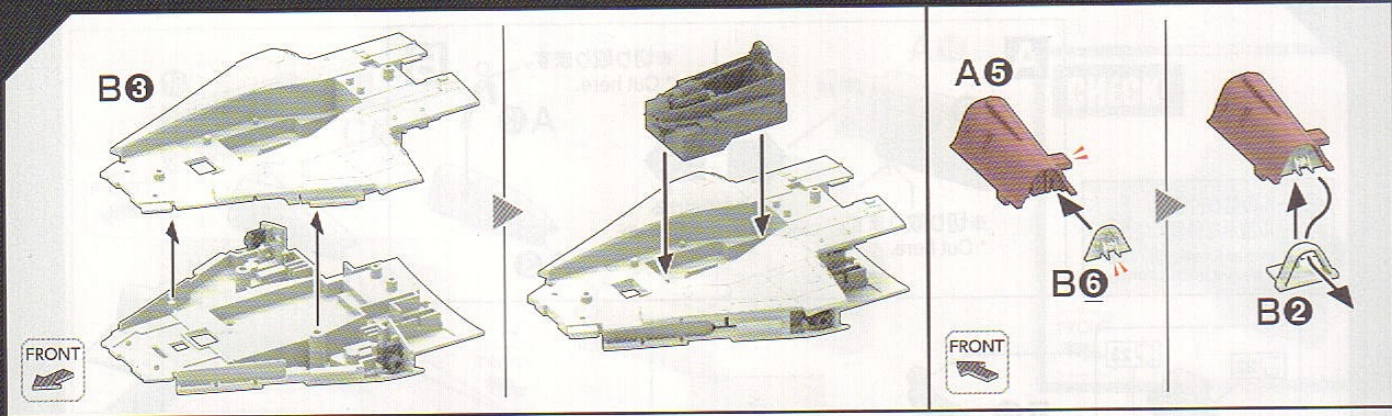
※説明のイラストは一例です。* Illustrations are examples.

組み立てで使用するまでは、パーツは切り取らないでください。
Do not separate parts from sprue until ready to assemble.

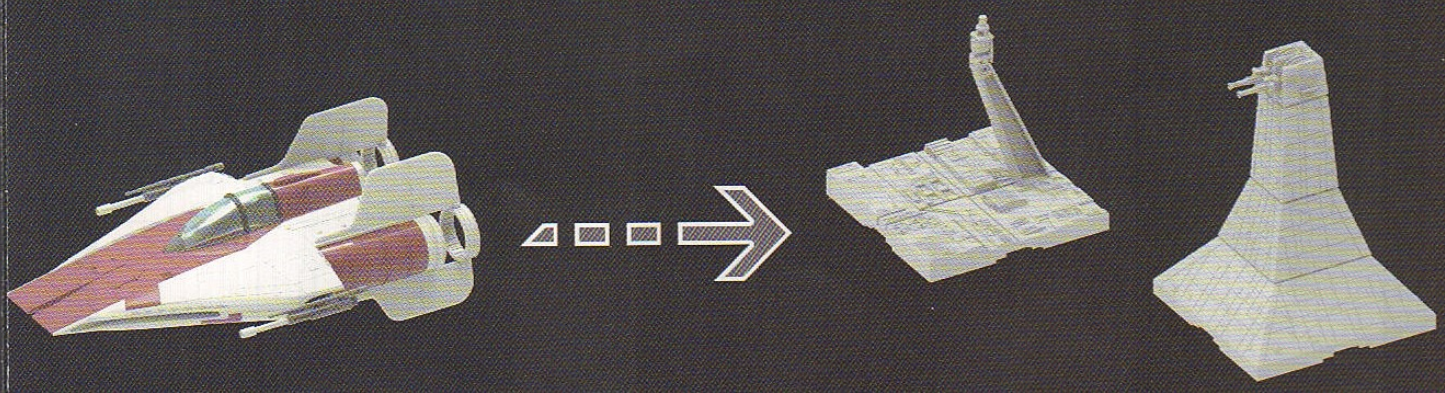


※シールの貼り位置はシール指示を参照ください。
* For sticker locations, refer to the sticker instructions.





裏面へ続く。 / Continue to the back side.



※シールの貼り位置はシール指示を参照ください。
 * For sticker locations, refer to the sticker instructions.

A



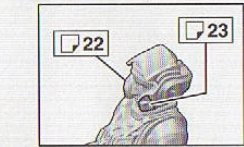
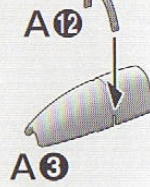
※切り取ります。
 * Cut here.



選んで取り付ける
 Choose either **A** or **B** to affix.

※切り取ります。
 * Cut here.

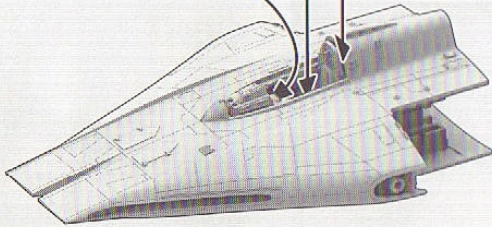
B



B14

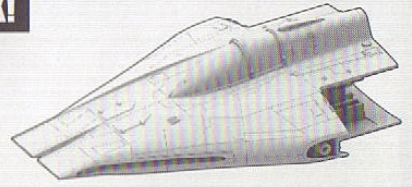
A11

FRONT

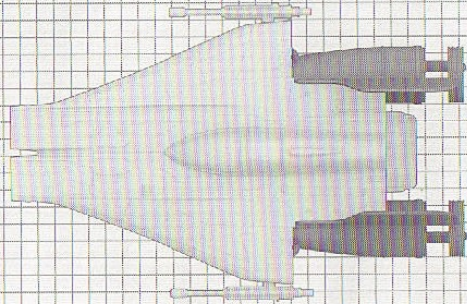


CHECK!

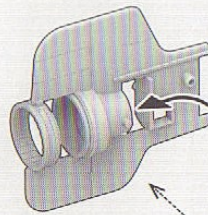
FRONT



2



B12

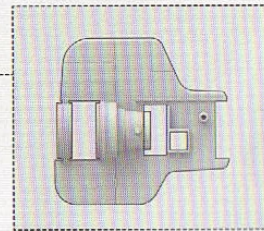


A1

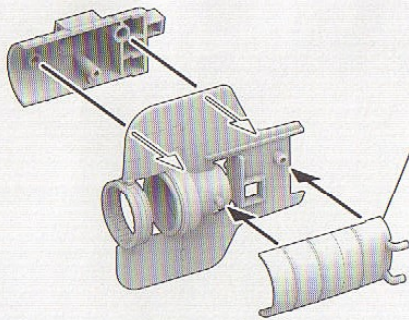
B8



FRONT



A17



C2

A19

FRONT

C2

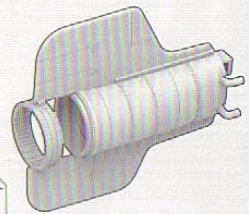
A19



FRONT

CHECK!

FRONT

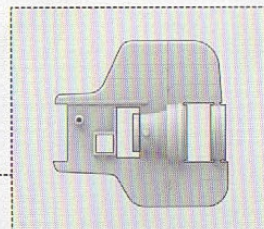
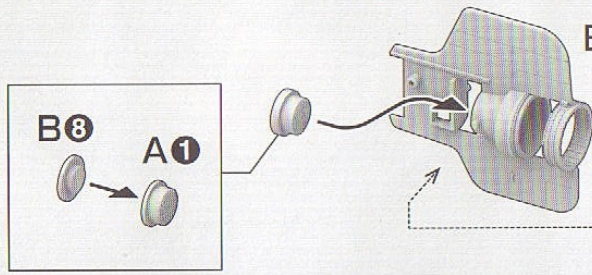


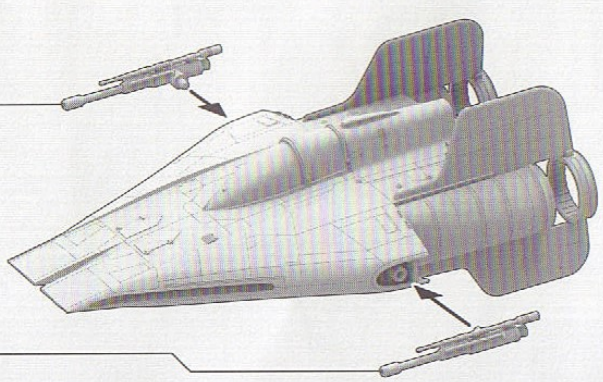
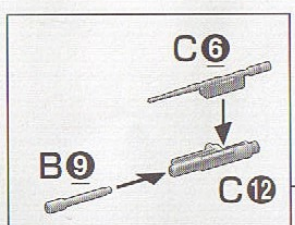
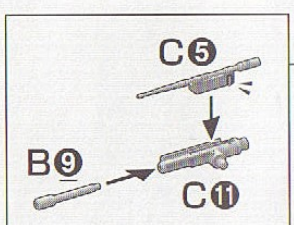
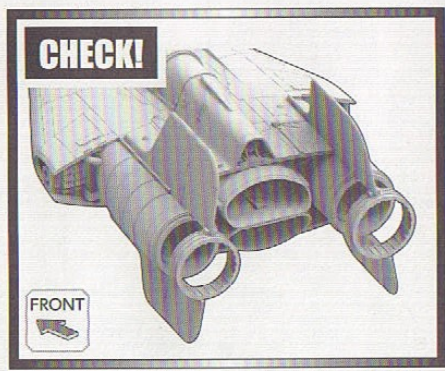
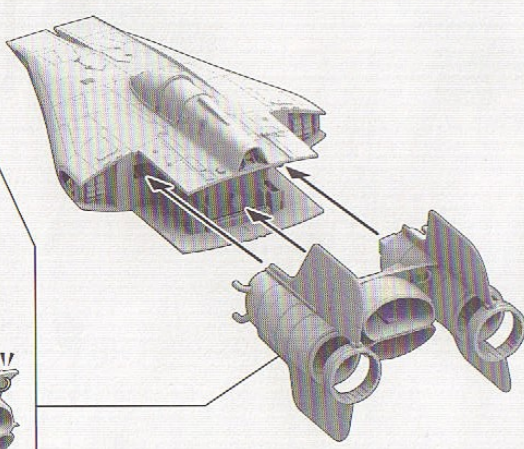
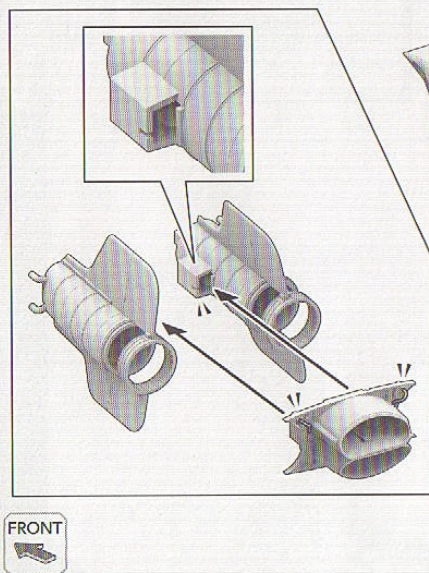
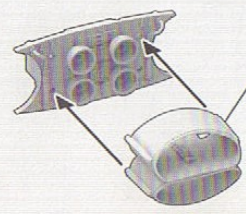
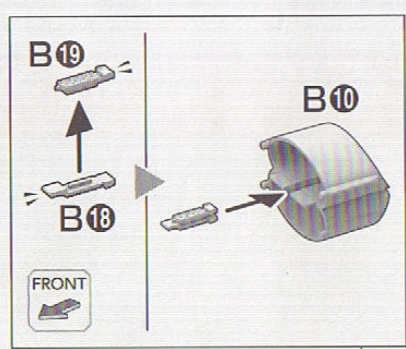
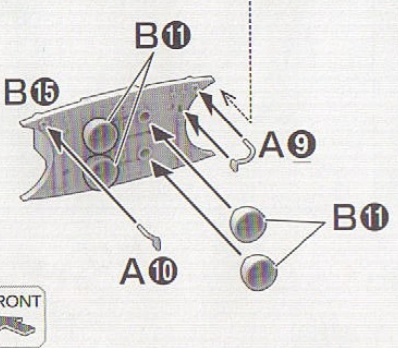
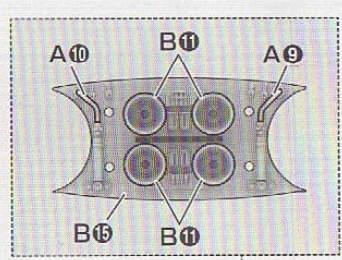
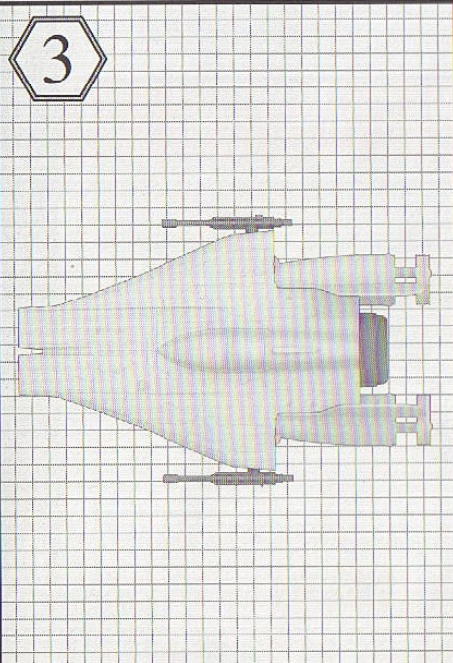
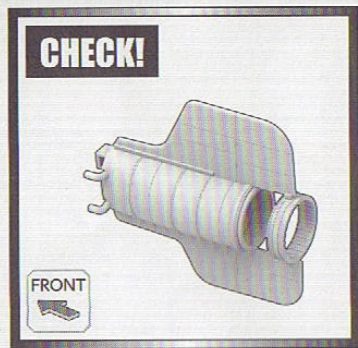
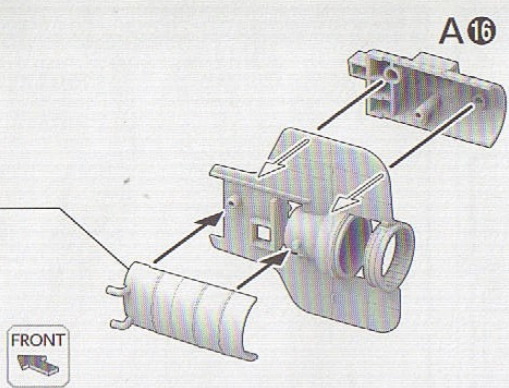
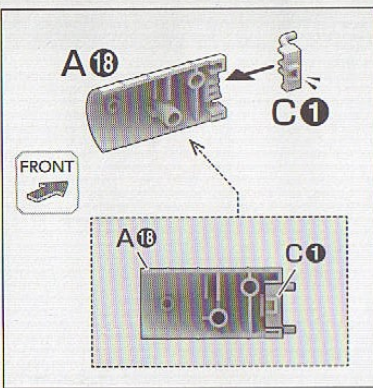
B8

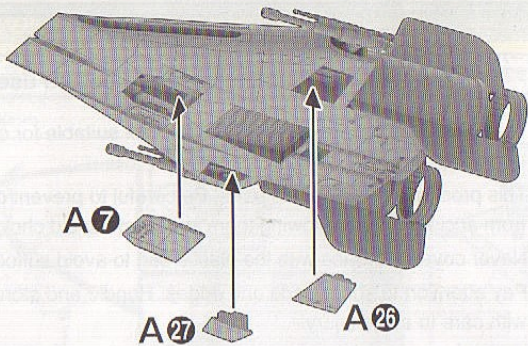
A1

B13

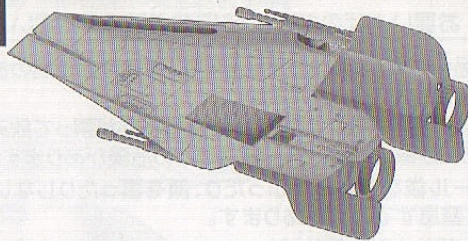
FRONT



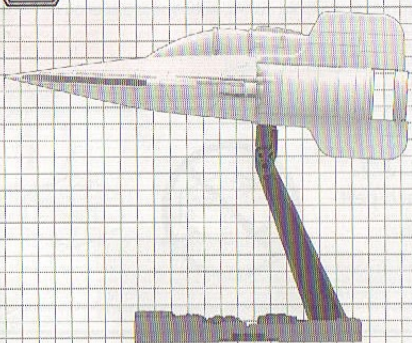




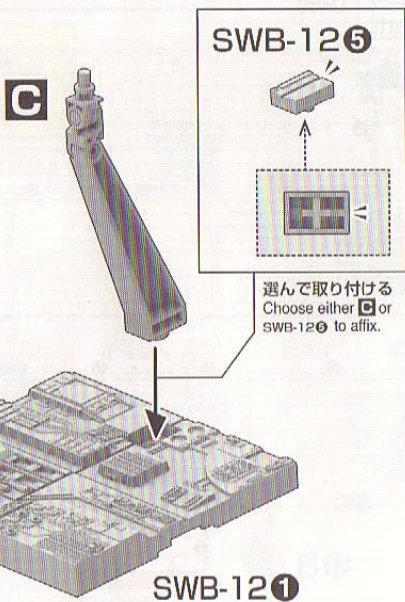
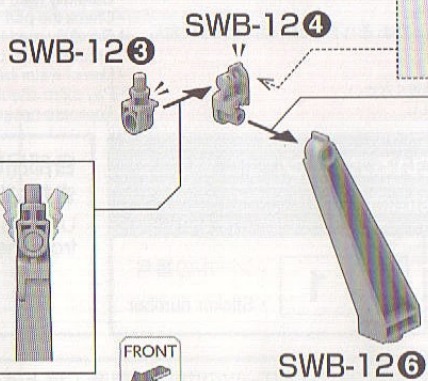
CHECK!



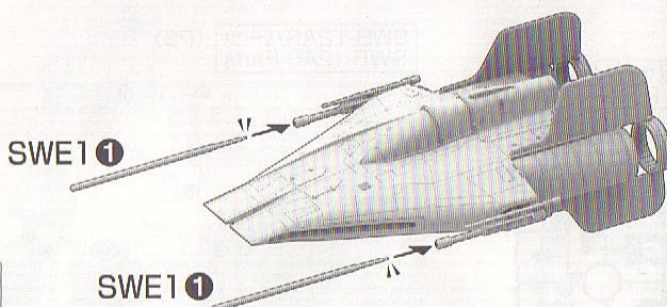
4



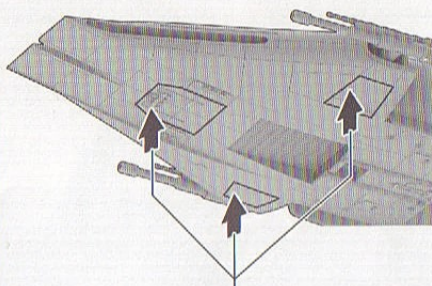
C ※ジョイントは差しかえて3段階に調整できます。
* The joint can be inserted in one of three positions.



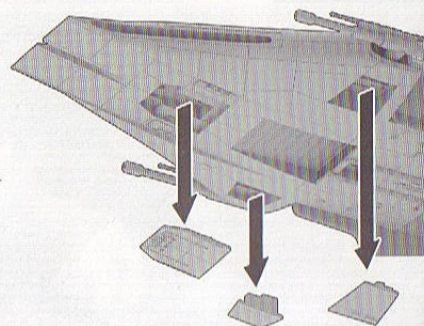
※バンダイプラモデルアクションベース2 (別売り)を使用してもディスプレイできます。
* ACTION BASE 2 (sold separately) for BANDAI model kits may also be used to display the model.

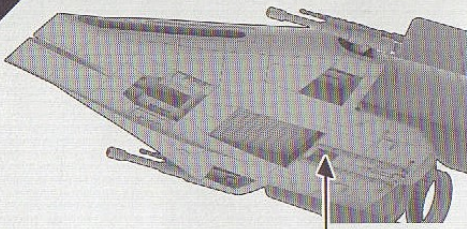


5



※ここを押して取り外します。
* Push here to remove.



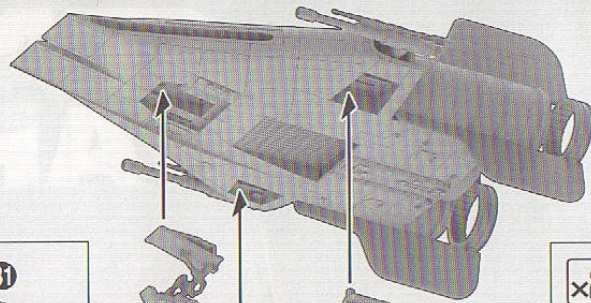


A15



※ここを押して
取り外します。
* Push here to remove.

FRONT
↙



A31

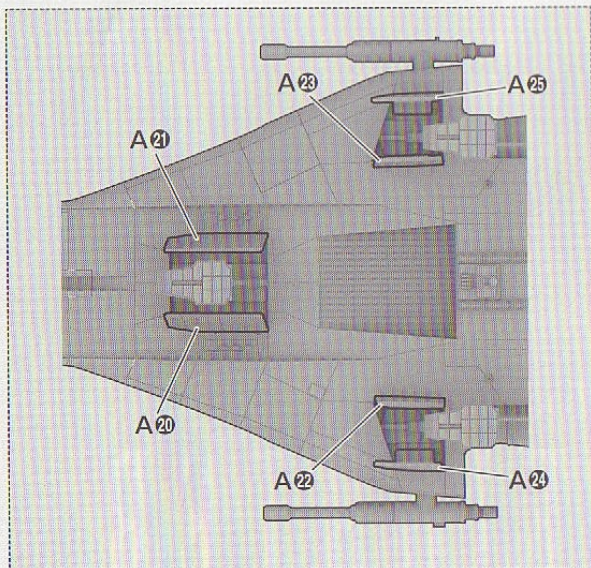


A29

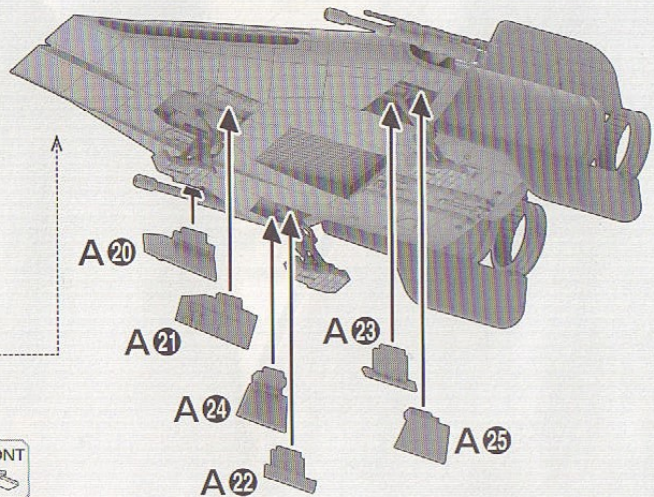
x2



A28

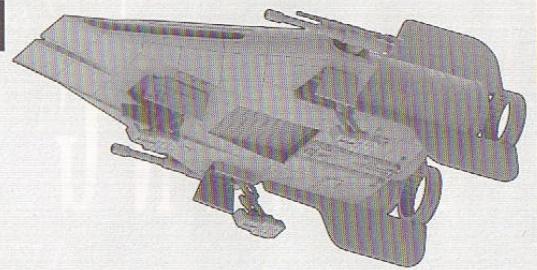


FRONT
↙

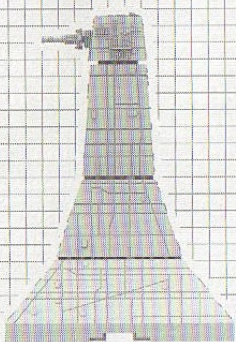


CHECK!

FRONT
↙

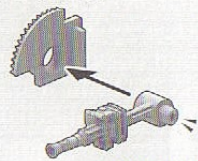


6

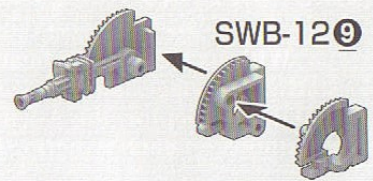


FRONT
↙

SWB-12⑩

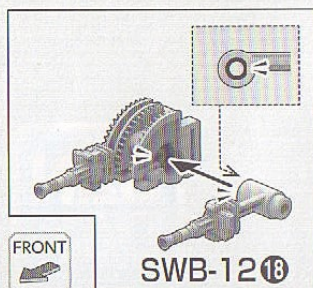


SWB-12⑨



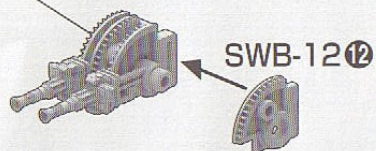
SWB-12⑨

SWB-12⑪

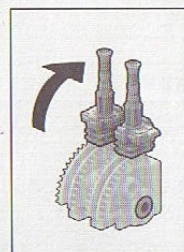


FRONT
↙

SWB-12⑩

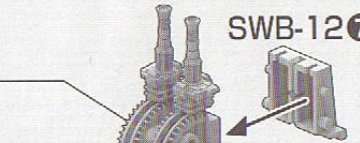


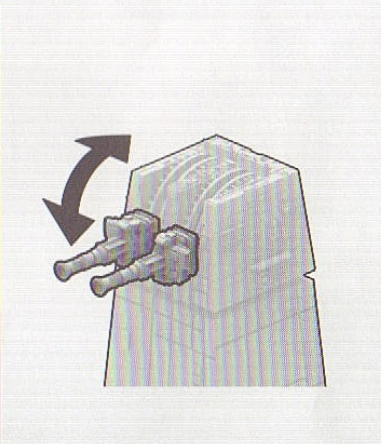
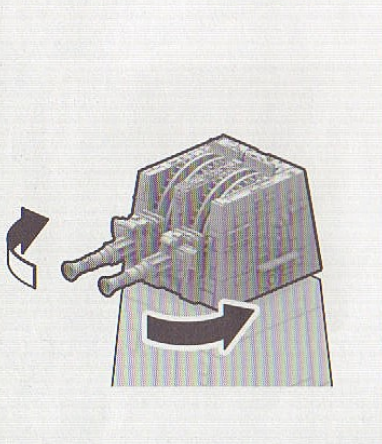
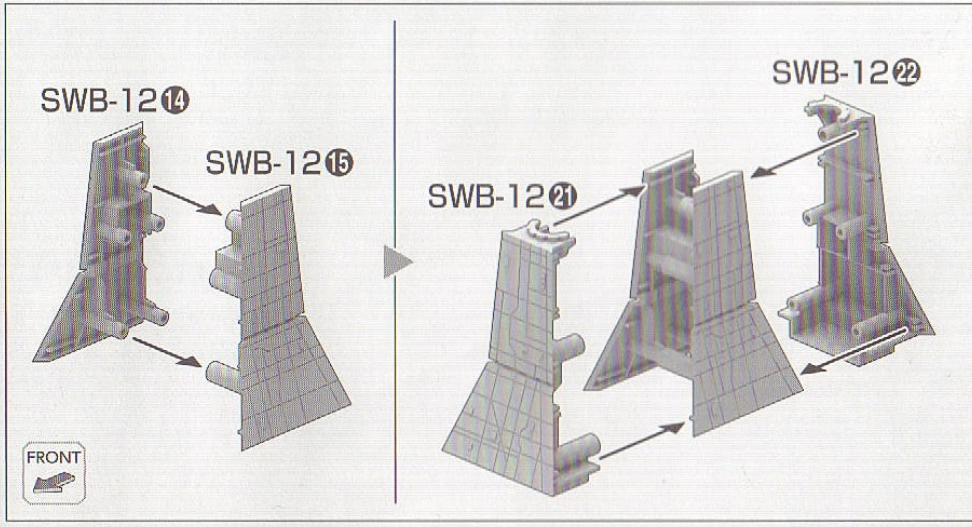
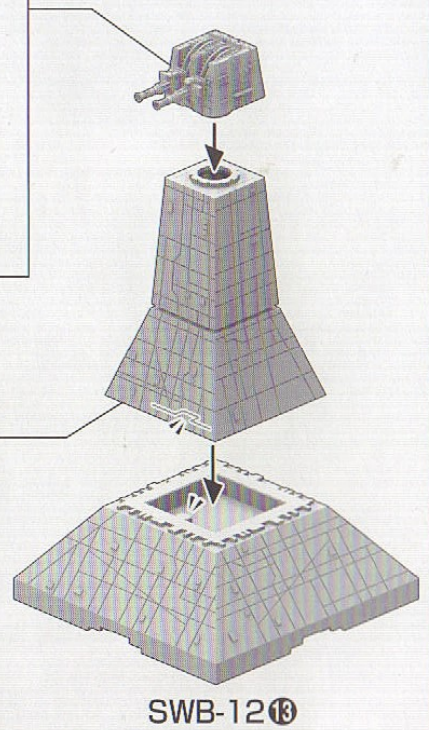
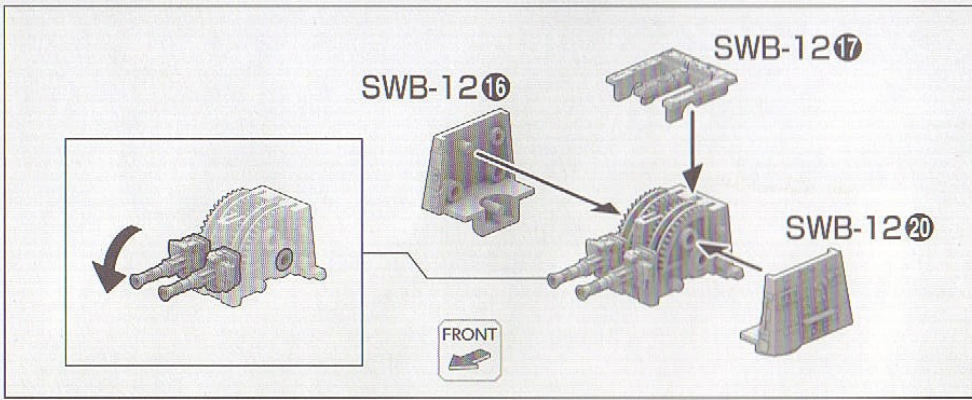
SWB-12⑫



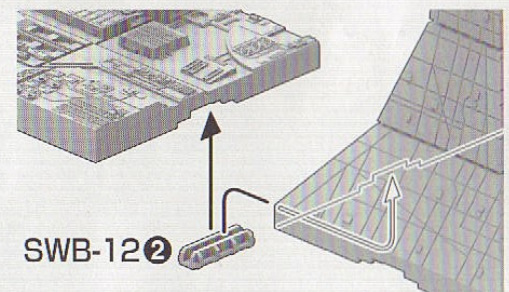
SWB-12⑭

SWB-12⑭





※C 16 は好きな所に飾ってください。
* Place C 16 wherever you prefer.



他のスター・ウォーズシリーズの台座を連結することもできます。
Other BANDAI Star Wars model kit bases may also be jointed together.

《お買い上げのお客様へ》万が一部品に不良品がありましたら、その部品を取りはずし、商品名、部品の記号、部品番号、不具合の症状を書いて、下記までお送りください。良品と交換させていただきます。また、部品をこわしたり、なくした場合は部品通販をご利用ください。代金は料金表を参照していただき、商品番号/商品名/部品の記号/部品番号/数量を明記していただき、部品注文カード(部品注文カードのコピー、手書き可)、部品代+送料の料金(100円単位を定額小為替、100円未満を切手)と共に封書にてお送りください(封書の裏に必ずお客様のお名前/ご住所/年齢をお書きください)。送料は実際に部品をご用意した際の重量によって変わります。また、別途手数料が必要な送付方法をご希望の場合、別料金となります。料金の不足分はご請求、超過分は残額をお返し致します。ただし、それ以外にかかった手数料等はお客様のご負担となります。在庫がない場合は誠に申し訳ございませんがご注文をお返し致します。ご購入いただきました個人情報につきましては、商品・部品の発送及び情報の提供以外には使用致しません。部品注文の方法は、HPでもご紹介しております。詳しくはhttps://bandai-hobby.net/SC/2007/10/post_55.html▶「部品注文のしかた」をご参照ください。通信費等はお客様のご負担となります。※お送りした部品に不良がある場合を除き、お客様都合での注文内容の変更、キャンセル、交換、返品は受け付けておりませんので予めご了承ください。

International customers, please visit: <https://bandai-hobby.net/en/>
■申し込み先
 〒420-8681 静岡県静岡市葵区長沼500-12
 BANDAI SPIRITSお客様相談センター
 TEL 054-208-7520
 ・電話受付時間 月～金曜日(祝日を除く) 10:00～16:00
 ・電話番号はよく確かめてお間違いのないようご注意ください。
 ・海外からのお問い合わせは受け付けておりません。
 Customer service inquiries are not accepted from outside Japan.

《料金表》●部品代、送料は切り取った1個の料金です。

部品番号	取扱説明書	SWB-12 1	SWB-12 18	マーキングシール 水転写式デカール	その他の部品
部品代	100円	200円	300円	各60円	各60円
郵送料	140円	120円	140円	120円	120円

●部品の価格および送料は変更する場合があります。部品代には、消費税が含まれています。郵送料が改訂された場合は新料金が適用されます。

FOR CUSTOMERS IN JAPAN ONLY.

部品注文カード 5063827
 1/72 SCALE スター・ウォーズ
 Aウイング・スターファイター

必要な部品の記号・番号・数量をかか

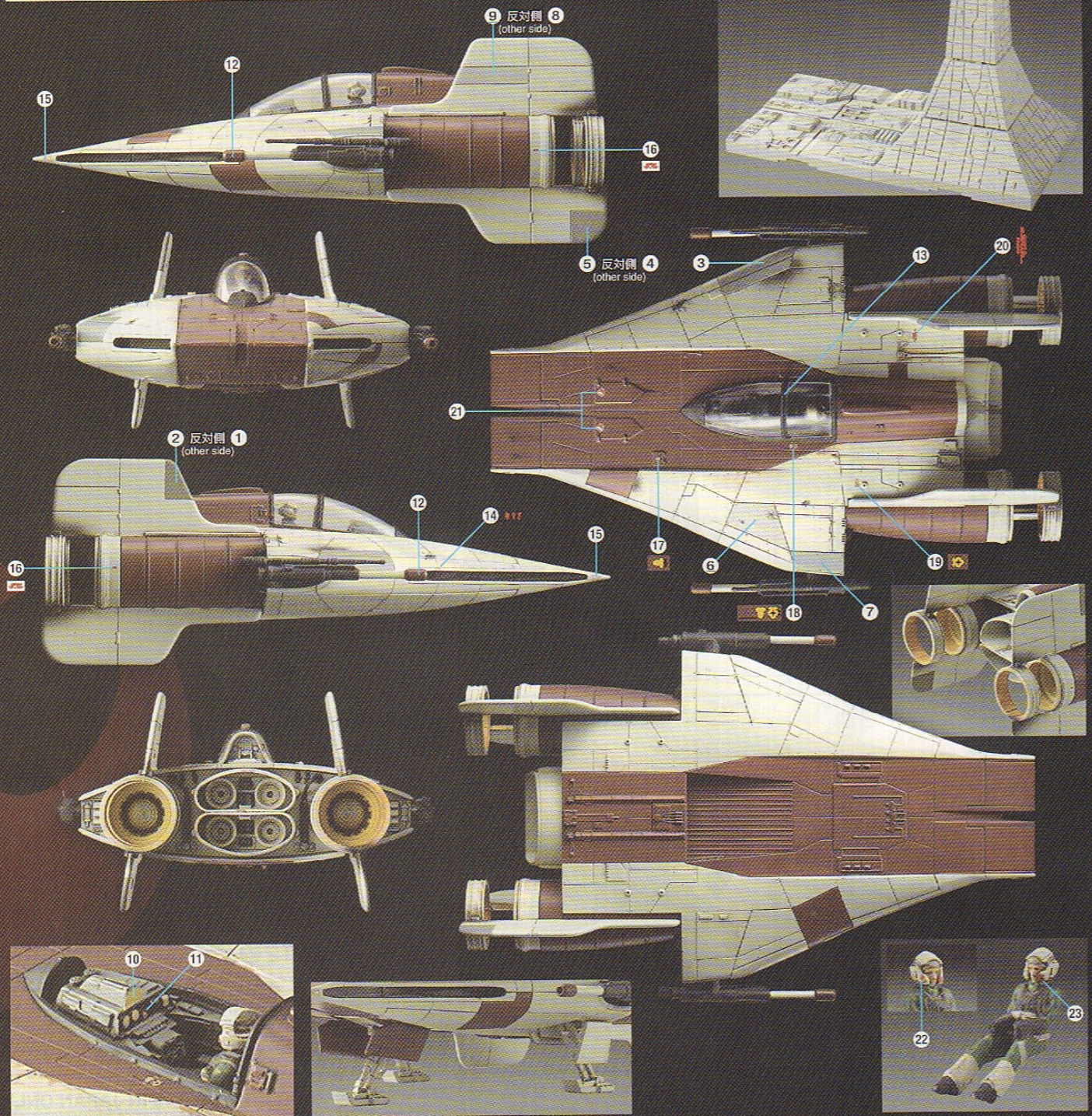
●注文された理由(○で囲む)(こわした/なくした)
 日中ご連絡可能な電話番号・年齢
 () (才)
 2333767 '16.05

2016.05/SA・ON ※コピー使用可

マーキングロケーション/カラーガイド (外観仕上げ)

Marking Location / Color Guide (exterior finish)

A-WING STARFIGHTER



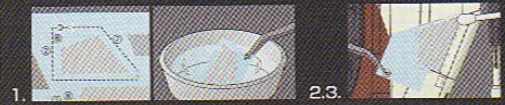
MARKING



マーキングシールと水転写式デカールのいずれかをお好みで貼ってください。画像の位置と●内の番号を見て貼っていきます。(マークの内容は同じです。)
●内はマーキングシール、水転写式デカールの番号です。
Apply either marking stickers or water decals by verifying the number (●) and marking location guide. Designs of both types of markings are identical.

※乾くまで、手を触れないでください。※デカールを貼る部分のキットパーツの塗分を、あらかじめ中性洗剤などでふきとると一層よく貼ります。※デカールを貼るための道具(ハサミ、ピンセット、綿棒など)は、別にご用意ください。※複雑な凹凸形状等に貼るデカールには密着させるために、別売りの水転写式デカール用硬化剤や水転写式デカール用接着剤をご使用ください。

水転写式デカールの貼り方 How to Apply Water Decals.



1. マークより大きめに切り出し、ゆるま湯に約3秒浸し、ピンセットで引き上げる。2. 台紙からデカールがずべるようになったら、表を上にしてすべらせて貼る。3. 綿棒などで押して、気泡を取る。
1. Cut out the decal, leaving a little margin around the design. Place the decal in lukewarm water for 3 seconds, and then take it out with tweezers. 2. When the decal is ready to slide off the backing paper, apply it by sliding it onto the surface of the model. 3. Press with a cotton swab or other absorbent item to squeeze out air bubbles.

COLOR GUIDE

- よりリアルに仕上げたい方は、こちらの基本色をご確認ください。
- 塗装にはより安全な「水性塗料」のご使用をおすすめします。
- カラー配合は参考値であり、画像とカラーガイドの色は異なる場合があります。

- For a more life-like finish, refer to the color guide.
- Use of water-based paint is recommended for safety reasons.
- The color blending is shown for reference and the actual color may differ from the image.

<p>■ 本体ホワイト部: グランプリホワイト(70%) + つや消しホワイト(30%) + つや消し剤(フラットベース) (少量) White body : Off white(70%) + Flat white(30%) + Flat base (small dose)</p> <p>■ 本体レッド部: ココアブラウン(90%) + モンザレッド(5%) + つや消しホワイト(5%) Red body : Cocoa brown(90%) + Red madder(5%) + Flat white(5%)</p> <p>■ レーザー砲 後部: つや消しブラック(100%) Laser gun : Flat black(100%)</p>	<p>■ コックピット内側: ニュートラルグレー(100%) Cockpit : Neutral gray(100%)</p> <p>■ パイロットスーツ: カーキグリーン(100%) Pilot suit : Khaki green(100%)</p> <p>■ パイロットヘルメット: エアクラフトグレー(100%) Pilot helmet : Aircraft gray(100%)</p>	<p>■ パイロット顔: ライトブラウン(60%) + ホワイト(40%) Pilot face : Tan(60%) + White(40%)</p> <p>■ ブーツなど: つや消しブラック(100%) Boots : Flat black(100%)</p>
---	--	--

● この商品には、1/72 Aウイングスターファイターが1セット入っています。 This package contains one set of 1/72 A-WING STARFIGHTER.
← キャンペーンを実施する場合があります。応募する際に使用するのをご確認ください。(Valid only in Japan.)

※ ここに掲載している情報は2016年5月現在のものです。
* The information is current as of May, 2016.