



1/144 SCALE MODEL CONSTRUCTION KIT

A04178

Boeing 737™

GB The Boeing 737 is a short to medium range single aisle short haul airliner. It has been in continuous production by Boeing since 1967 and is today the worlds most numerous passenger aircraft. There are on average 1,250 737's airborne at anyone time such is the overwhelming popularity of this

small airliner. The 737 comes in various distinct variants with this -200 version modelled here being amongst the earliest of the variants. The -200 can seat up to 113 passengers in comfort and is marketed as a quiet, safe, reliable short haul airliner. Speed: 544mph Wingspan: 28.35m Length: 29.57m

F Le Boeing 737 est un avion de ligne court-courrier monocouloir dont le rayon d'action est court à moyen. Boeing le fabrique sans interruption depuis 1967 et c'est aujourd'hui l'avion passagers le plus utilisé à travers le monde. Pour donner une idée de la popularité de ce petit appareil, on compte en moyenne 1250 Boeing 737 en vol à tout moment de la journée. Le 737 est proposé

en différentes variantes. La version -200 présentée ici est l'une des plus anciennes. Le -200 peut confortablement accueillir 113 passagers. Il est présenté comme un appareil silencieux, sûr et fiable pour les lignes court-courrier. Vitesse : 875 km/h Envergure : 28,35 m Longueur : 29,57 m

D Die Boeing 737 ist ein mit einem Standardrumpf mit Mittelgang ausgelegtes Verkehrsflugzeug für Kurz- und Mittelstrecken. Seit 1967 von Boeing hergestellt, hält die 737 den gegenwärtigen Weltrekord für die Höchstzahl von gebauten Passagierflugzeugen. Im Durchschnitt sind weltweit gleichzeitig 1250 Boeing 737 in der Luft – ein klarer Beweis für die unvergleichliche Popularität dieses relativ kleinen Verkehrsflugzeuges. Die

737 wird in verschiedenen, teilweise weitgehend unterschiedlichen Varianten geflogen. Das in diesem Bausatz repräsentierte Modell einer 737-200 stellt eine der frühesten Varianten dar. Die 737-200 nimmt 113 Passagiere mit mehr als ausreichendem Sitzraum auf und wird als geräuscharmes, sicheres und zuverlässiges Kurzstreckenflugzeug vermarktet. Geschwindigkeit: 875 km/h; Spannweite: 28,35 m; Länge: 29,57 m.

E El Boeing 737 es un avión comercial de un solo pasillo central y para medias y cortas distancias. Lleva en producción en Boeing de forma continuada desde 1967 y es en la actualidad el aparato comercial con mayor número de unidades operativas. Como muestra de la enorme popularidad del 737, se estima que en cualquier momento se encuentran en el aire un promedio de 1.250 aviones de este modelo. El 737 se sirve en distintas variantes, siendo

la versión -200 a la que corresponde este kit una de las primeras en entrar en servicio. El -200 tiene capacidad para transportar cómodamente un máximo de 113 pasajeros y se presenta en el Mercado como un aparato comercial silencioso, seguro y fiable para cortas distancias. Velocidad: 875km/h Envergadura: 28,35m Longitud: 29,57m

S Boeing 737 är ett för mindre rutter avsett trafikplan av liten till mellanstorlek med en mittgång. Det har producerats kontinuerligt av Boeing sedan 1967 och är idag världens numerärt mest överlägsna passagerarplan. Det faktum att i genomsnitt 1 250 737-plan hela tiden befinner sig i luften är ett tecken på detta lilla trafikplans enorma popularitet. 737 uppvisar flera

distinkta varianter, inklusive den här lilla -200-versionen, som är en av de tidigaste. -200 rymmer 113 komfortabla passagerare och marknadsförs som ett tyst, säkert och tillförlitligt trafikplan för mindre rutter. Hastighet: 875 km/h, vingspann: 28,35 meter, längd: 29,57 meter

PLEASE NOTE : Additional paints may be required to complete models to a higher specification. Some parts in this kit may not be required.

Assembly Instructions

GB Study drawings and practice assembly before cementing parts together. Carefully scrape plating and paint from cementing surfaces. All parts are numbered. Paint small parts before assembly. To apply decals cut sheet as required, dip in warm water for a few seconds, slide off backing into position shown. Use in conjunction with box artwork. Not appropriate for children under 36 months of age, due to the presence of small detachable parts.

F Étudier attentivement les dessins et simuler l'assemblage avant de coller les pièces. Gratter soigneusement tout revêtement ou peinture sur les surfaces à coller avant collage. Toutes les pièces sont numérotées. Peindre les petites pièces avant l'assemblage. Pour coller les décalques, découper le motif, le plonger quelques secondes dans de l'eau chaude puis le poser à l'endroit indiqué en décollant le support papier. Utiliser en même temps les illustrations sur la boîte. Ne convient pas à un enfant de moins de 36 mois - présence de petits éléments détachables.

D Vor Verwendung des Klebers Zeichnungen studieren und Zusammenbau üben. Farbe und Plattierung vorsichtig von den Klebeflächen abkratzen. Alle Teile sind numeriert. Vor Zusammenbau kleine Teile anmalen. Um die Abziehbilder aufzukleben, diese ausschneiden, kurz in warmes Wasser tauchen, dann abziehen und wie abgebildet aufkleben. In Verbindung mit Abbildungen auf Schachtel verwenden. Ungeeignet für Kinder unter 36 Monaten. Kleine Teilchen vorhanden die sich lösen können.

E Estudiar los dibujos y practicar el montaje antes de pegar las piezas. Raspar cuidadosamente el plateado y la pintura en las superficies de contacto antes de pegar las piezas. Todas las piezas están numeradas. Es conveniente pintar las piezas pequeñas antes de su montaje. Para aplicar las calcomanías, cortar la hoja, sumergir en agua tibia durante unos segundos y deslizarlas en la posición debida. Ver ilustraciones en la caja. No conviene a un niño menor de 36 meses, contiene pequeñas piezas que pueden soltarse.

S Studera bilderna noggrant och sätt ihop delarna innan du limmar ihop dem. Skrapa noggrant bort förtkromning och färg från limmade delar. Alla delarna är numererade. Mala smadelarna före ihopsättning. Fastsättning av dekaler, klipp arket. Doppa i varmt vatten några sekunder, lat baksidan glida på plats som bilden visar. Används i samband med kartongens handlitografi. Rekommenderas ej för barn under 3 ar. Innehåller löstagbara smadelar.

I Studiare i disegni e praticare il montaggio prima di unire insieme i pezzi con l'adesivo. Raschiare attentamente le tracce di smalto e cromatura dalle superfici da unire con adesivo. Tutti i pezzi sono numerati. Colorare i pezzi di piccole dimensioni prima di montarli. Per applicare le decalcomanie, tagliare il foglio secondo il caso, immergere in acqua calda per alcuni secondi, quindi sfilare la decalcomania dalla carta di supporto e piazzarla nella posizione indicata. Usare in congiunzione con l'illustrazione sulla scatola. Non adatto ad un bambino di età inferiore ai 36 mesi dovuto alla presenza di piccoli elementi staccabili.

NL Tekeningen bestuderen en delen in elkaar zetten alvorens deze te lijmen. Metaalcoating en lak voorzichtig van lijmvlakken af schrapen. Alle delen zijn genummerd. Kleine delen vóór montage verven. Voor aanbrengen van stickers, gewenste stickers uit vel knippen, een paar seconden in warm water dompelen en dan van schutblad af op afgebeelde plaats schuiven. Hierbij afbeelding op doos raadplegen. Niet geschikt voor kinderen onder 3 jaar, omdat kleine deeltjes gemakkelijk kunnen losraken.

DK Tegningerne bør studeres, og man bør øve sig i monteringen, før delene limes sammen. Pladestykker og maling skal omhyggeligt fjernes fra klæbeoverfladerne. Alle dele er nummererede. Små dele skal males før monteringen. Overføringsbillederne anvendes ved at tilklippe arket efter behov. Og dyppe det i varmt vand i nogle få sekunder. Underlaget gledes af og anbringes i den viste position. Påføres ifølge brugsanvisningerne på æsken. Ikke til børn under 3 år, forekomst af små løse elementer.

P Estudiar atentamente os desenhos e experimentar a montagem. Raspar cuidadosamente as superficies de modo a eliminar pintura e revestimento antes de colar. Todas as peças estão numeradas. Pintar as pequenas peças antes de colar. Para aplicar as decalcomanias, cortar as folhas e mergulhar em água morna por alguns segundos, depois deslizar e aplicar no respectivo lugar, como indicado nas ilustrações na caixa. Não convém a uma criança de menos de 36 meses devido à presença de pequenos elementos destacáveis.

SF Tutustu piirroksiin ja harjoittele kokoamista ennen kuin liimaat osat yhteen. Raaputa metallipäällyste ja maali varovasti pois liimattavilta pinoilta. Kaikki osat on numeroitu. Maalaa pienet osat ennen kokoamista. Siirtokuvien kiinnittämiseksi leikkaa ne arkista tarpeen mukaan. Kasta kuva lämpimään veteen muutaman sekunnin ajaksi, anna takapuolen liukua kovalle osoitettuun kohtaan. Käytetään yhdessä laatikon kuvituksen kanssa. Ei suositella alle kolmivuotiaille lapsille. Paljon irrotettavia pikkuosia.

PL Przed przystąpieniem do sklejania przestudiuj uważnie rysunki i przećwicz składanie części. Ostrożnie zeskrób ze sklejanych powierzchni powłokę i farbę. Wszystkie części są ponumerowane. Drobnę część pomaluj przed ich złożeniem. Celem przeniesienia odbitki wytnij ją z arkusza, zanurz na kilka sekund w letniej wodzie i zsuń z podłoża na wymagane miejsce. Używaj w połączeniu ze wzorami na pudełku. W związku z obecnością wielu drobnych, rozbiernalnych części, niestosowne dla dzieci poniżej 3 lat.

GR Μελετήστε προσεκτικά τα σχέδια και συναρμολογήστε για πρώτη φορά τα κομμάτια χωρίς να τα κολλήσετε. Αφαιρέστε ξύφοντας επιμελώς πριν κολλήσετε οποιοδήποτε υλικό από τις επιφάνειες. Χρωματίστε τα μικρά κομμάτια πριν από τη συναρμολόγηση. Για να κολλήσετε τις χαλκομανίες, κόψτε γύρω γύρω το σχέδιο, βυθίστε το μερικά δευτερόλεπτα σε ζεστό νερό και μετά τοποθετήστε το στη θέση που υποδεικνύεται, αφαιρώντας την καλυπτική μεμβράνη. Λάβετε υπόψη σας ταυτόχρονα την εικονογράφηση του κουτιού. Ακατάλληλο για παιδιά ηλικίας κάτω των 36 μηνών. Υπάρχουν μικρά κομμάτια που αποσπώνται.

ASSEMBLY ICON INSTRUCTIONS

Assembly phase
Phase de montage
Montagephase
Fase de montaje
Montering
Fase di montaggio
Montagefase
Monteringsfase
Fase de montagem
Kokoomisvaihe
Faza skládania
Φάση συναρμολόγησης



Cement
Coller
Kleben
Incollare
Limaa
Pegar
Lijmen
Limma
Klbe
Colar
Kleic
Συγκόλληση



Do not cement together
Ne pas coller
Nicht kleben
Non incollare
Limma inte
No pegar
Niet lijmen
Ajá lima
Sikaf ikke kløes
NÃO colar
Nie kleić
Μη κολλάτε



Symmetrical assembly
Montage symétrique
Symmetrischer Aufbau
Montaggio simmetrico
Montaje simétrico
Symmetrische montage
Symmetrischen assemblamen
Symmetrisk monterng
Symmetrisk samng
Montagem simétrica



Alternative part(s) provided
Choix
Auswahlmöglichkeit
Scelta
Val
Eleccn
Keuze
Valinta
Valg
Op o
Wybr
Επιλογή



Repeat this operation
Répéter l'opération
Vorgang wiederholen
Ripetere l'operazione
Utr ingreppet p nytt
Repeter la operacn
De vernichting herhalen
Toista toimenpite
Mantven peritages
Repetar a operã o
Powtórzy c operacj
Επανάληψη διαδικασίας

Decals
Decalcomanias
Abziehbild
Decalcomanie
Deikalomanier
Calcomanias
Aidrukplakages
Siirtokuvat
Billedoverfrng
Decalcomania
Deikalomanije
Χαλκομανίες



Crystal part
Pice cristal
Kristallteil
Pieza cristal
Kristalidei
Pezzo cristallo
Kristallen onderdeel
Krystaalstykke
Pea de cristal
Lustosa
Czpcic kryszta lowa
Διαφανές κομμάτι



Weight
Lester
Beschweren
Zavorrare
Sit barlast
Lastrar
Ballasten
Aseta vastapaino
Forsyne med ballast
Lastrar
Obciażyć balastem
Έρμα



Join by applying heat
Riveter
Heiss vermieten
Ribadre
Klinken
Nita
Nittaa
Fastnitte
Rebitar



Drill or pierce
Percer
Bohren
Forare
Borna
Agujerear
Boren
Lust
Gembore
Furar
Prtzbit
Τρύπημα

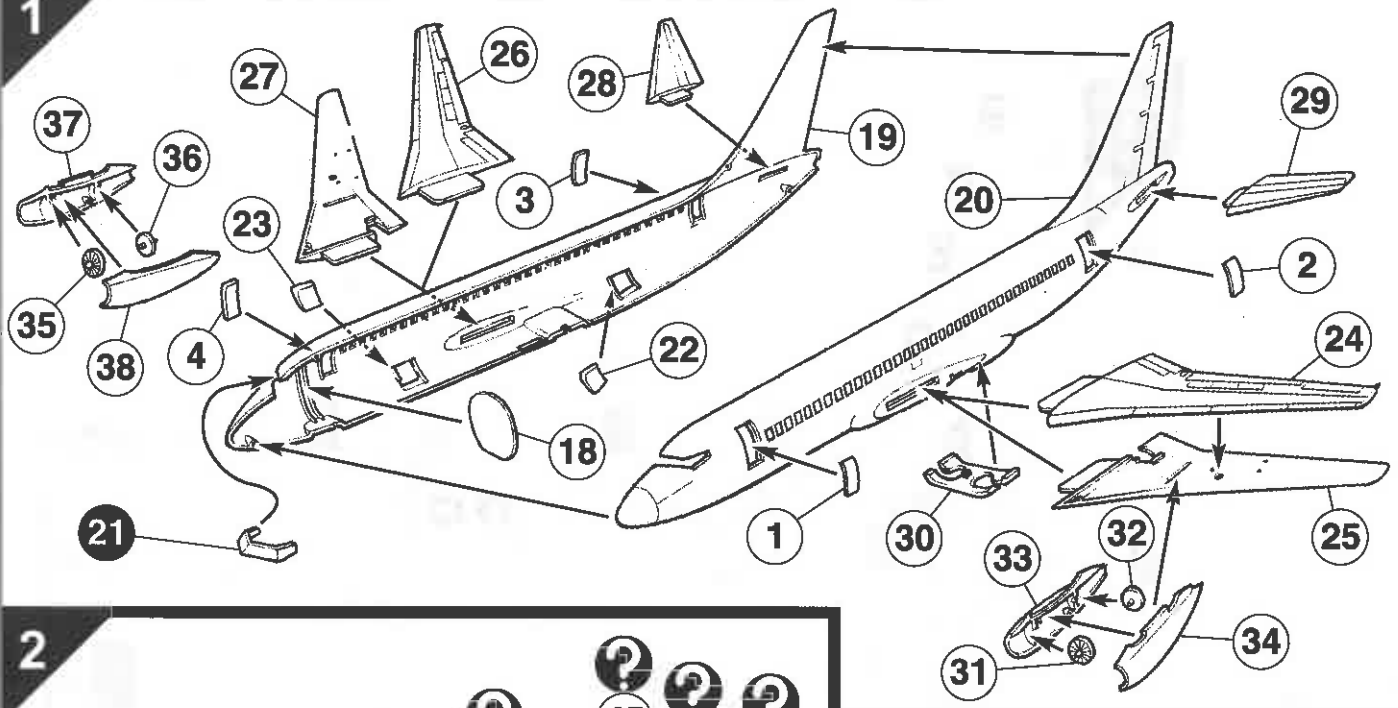


Cut
Couper
Schneiden
Cortar
Klpp
Tagliare
Knippen
Kip
Cortar
Leikkaa
Prtzbit
Αποκόψατε

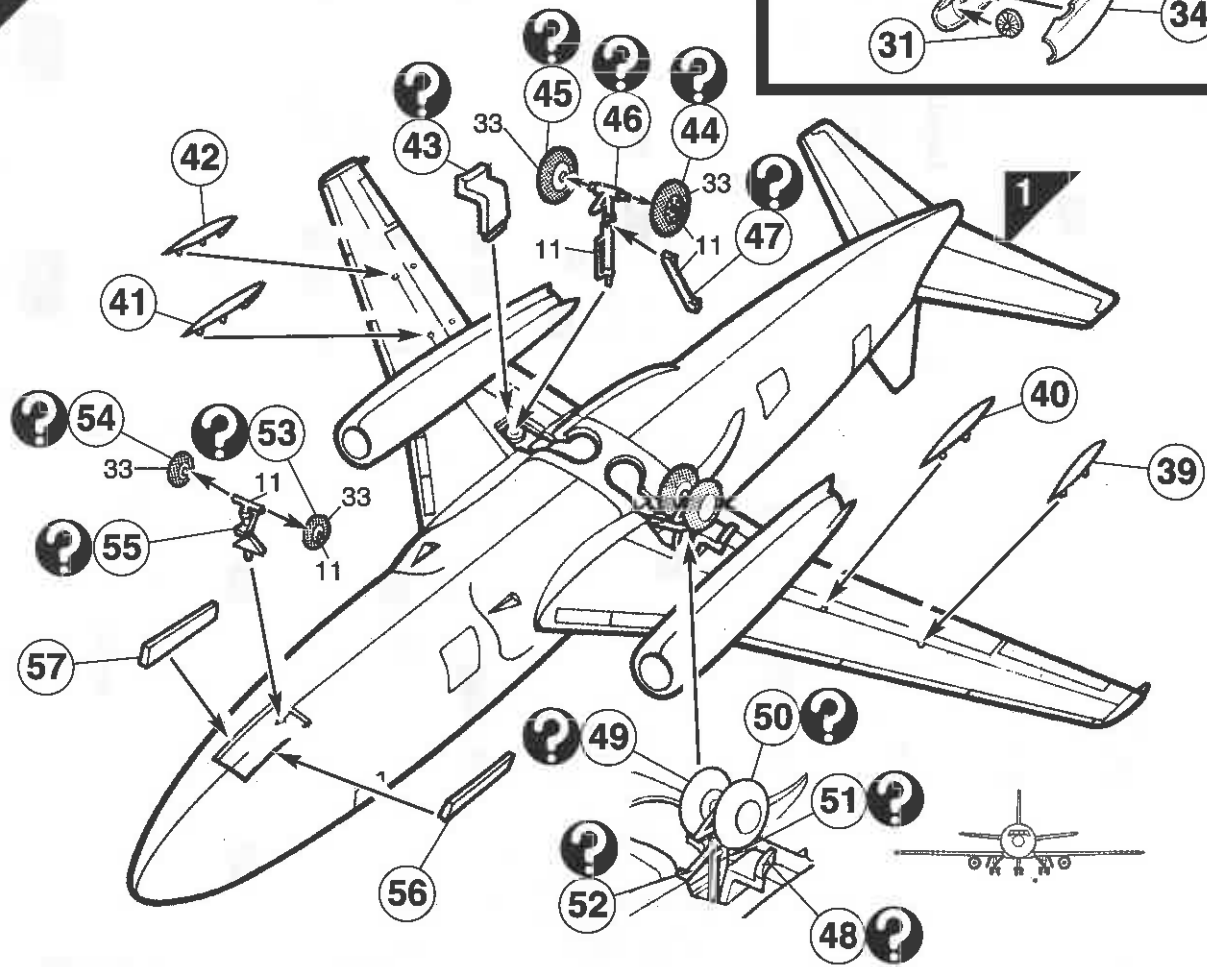
00

Humbrol part number
N° peinture Humbrol
Humbrol-Farber
N° pintura Humbrol
Humbrol farg nr
N° vernice Humbrol
Humbrol varifnummer
Humbrol-malingsnummer
N° de pintura Humbrol
Humbrol-maaln nro
N° farty Humbrol
Νομ6ρο χρωματος Humbrol

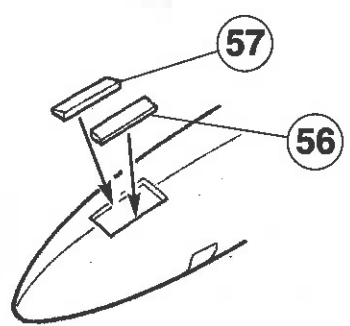
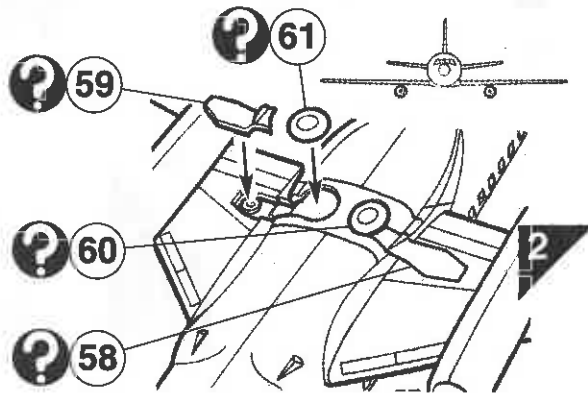
1



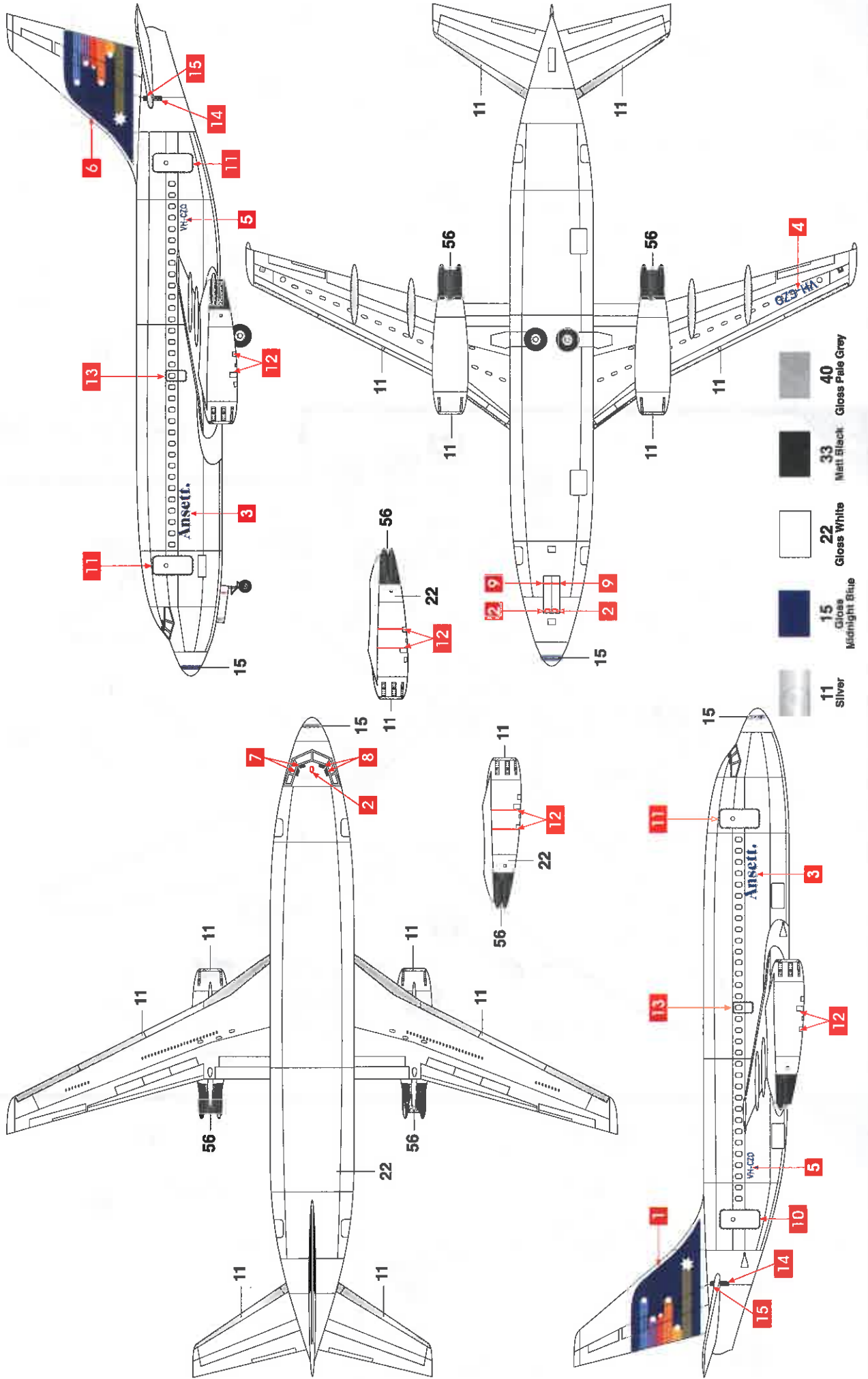
2



3



Boeing 737-277
Ansett, Australia, 1982.



A Boeing 737-204
Air New Zealand, 1998.

