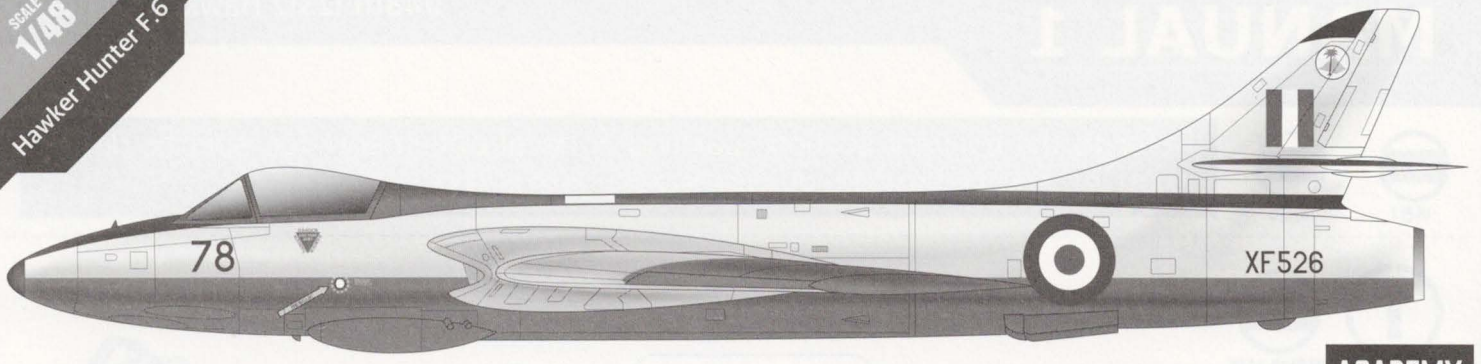


SCALE
1/48
Hawker Hunter F.6



SPECIAL EDITION
with limited availability

ACADEMY
HOBBY MODEL KITS

12312

* You can download the latest version of an instruction manual for this model by visiting www.academyhobby.com, clicking the link for 'INSTRUCTION & DOWNLOAD' and entering the item number. 본 제품의 조립 중 궁금한 점은 www.academy.co.kr 접속 후 메뉴 '자료실' -> '프라모델' 로 이동하여 해당 제품명을 입력하면 최신의 설명서를 확인 할 수 있습니다.

Warning in Assembly of Model Kits
조립전의 주의사항

Take care not to injure yourself while using the modeling tools to cut or trim parts. 공구를 이용하여 부품을 다듬고 자를 경우, 손을 다치지 않도록 주의를 기울여 주십시오.



CAUTION!
-주의-

<READ THIS BEFORE YOU BEGIN>
<ALLGEMEINE HINWEISE>
<LISEZ CE QUI SUIT AVANT DE COMMENCER LE MONTAGE>
<組み立てる前に>
<조립하기 전에 먼저 읽어 주십시오>

<LISEZ CE QUI SUIT AVANT DE COMMENCER LE MONTAGE>

- Etudier les schémas d'assemblage. - Contrôler que chaque pièce soit bien conforme avant de la coller à sa place.
- N'utilisez pas trop de colle pour réunir les pièces. - Ne jamais manipuler la colle ou peinture à proximité d'une flamme.
- Aérer soigneusement la pièce où vous peignez(ouvrir la fenêtre).
- Après avoir sorti les pièces du sac en plastique, déchirer le sac afin d'éviter que les enfants ne le mettent sur la tête et ne s'étouffent.

<組み立てる前に>

- 組み立てる前に説明書をお読み下さい。 - 部品をランナーから切りはなす時は模型用ニッパーとカッターを使用します。
- 接着剤を少しなめに使うことがきれいに仕上げるコツです。 - 接着する前に部品を合わせて確かめます。
- 接着剤や塗料を使用する時はときどき窓を開けて換気に気をつけましょう。
- 組み立て後の部品やビニール袋は小さな子供の手の届かない安全な所に保管して下さい。

■조립하기 전에

- 부품을 조립하기 전에 설명서를 잘 읽어본 후 조립한다.
- 접착하기 전에 부품을 맞추어 확인한 후 조립한다.
- 부품을 자를 때에는 칼이나 니퍼로 깨끗이 잘라준다.
- 접착제를 사용할 곳과 사용하지 않는 곳에 주의하고 너무 많이 바르지 않도록 한다.
- 에나멜 페인트나 접착제를 사용할 때는 창문을 열어 환기를 시키고 화기를 멀리한다.
- 사용 후 남은 부품은 어린 아이들의 손에 닿지 않도록 잘 처리한다.

<READ THIS BEFORE YOU BEGIN>

- Study the instructions before assembling. - Check the fit of each piece before cementing into place.
- Do not use too much cement to join parts. - Never use cement or paint near open flame.
- Open a window or make area well ventilated when cement or paint is in use.
- Tear up and throw away the empty plastic bags to avoid danger of suffocation for little children.

<ALLGEMEINE HINWEISE>

- Die Anordnung der Bauteile ist aus den Zeichnungen der Anleitung ersichtlich.
- Die Teile vor dem Verkleben ungeleimt zusammenhalten, um ihren paß zu prüfen.
- Klebstoff nicht zu dick auftragen. - Klebstoff und Farben niemals in der Nähe einer Flamme verwenden.
- Während der Bemalung mit Spritzpistole oder Pinsel für frische Luftzufuhr, z.B. öffnen des Fensters, sorgen.
- Bausatz von kleinen Kindern fernhalten. Verhüten Sie, daß Kinder irgendwelche Bauteile in den Mund nehmen oder Plastiktüten über den Kopf ziehen.



접착제 사용



접착제 금지



수만큼 조립



전사지



무게추



채움



잘라냄



선택



반대측 조립



뚫어줌



주의



버전

MAIN COLOR		2 RED FS11136 유광 빨간색				5 ALLUMINIUM 알루미늄				6 LIGHT GRAY 라이트 그레이			
PAINT INDEX		Humbrol		GSI Creos		Lifecolor	TESTORS / MODELMASTER		Revell		Vallejo		
		ENAMEL	ACRYL	AQUEOUS HOBBYCOLOR	Mr. COLOR		ENAMEL	ACRYL	ENAMEL	ACRYL	MODEL COLOR	MODEL AIR	
1	FLAT BLACK FS37038	33	33	H12	33	LC02	1749	4768	32108	36108	950	57	무광 검정색
2	RED FS11136	19	19	H3	3	LC56	1503	2741	32131	36131	957	84	유광 빨간색
3	SILVER	11	11	H8	8	LC74	2914	4678	32190	36190	997	63	은색
4	STEEL	53	53	H18	28	LC76	1795	4681	32191	36191	863	72	스틸
5	ALLUMINIUM	56	56		218		1781	4677			701	62	알루미늄
6	LIGHT GRAY	166	166	H332	332		1015						라이트 그레이
7	DARK SEA GRAY	156	156	H331	331	UA046	2059	4754	32179	36179	905	97	다크 시 그레이
8	BLUE GRAY	126	126	H67	117	UA074	2086				907	46	블루 그레이
9	DARK GREEN	91	91	H330	330		1910	4726			893		다크 그린
10	KHAKI 26 26 H81 55					UA019	1704	4711	32189	36189	988	23	카키
11	YELLOW FS13538	188		H329	329	LC53	1707	4683	32310	36310	953	2	유광 노란색
12	WHITE FS17875	22	22	H316	316	LC51	1745	4696	32104	36104	842		유광 흰색
13	CLEAR RED	1321		H90	47			4630			934		투명 빨간색
14	CLEAR BLUE	1320		H93	50			4658			938		투명 파란색
15	FOREST GREEN	66	66	H78	38		1787	4727	32166	36166	889		포레스트 그린

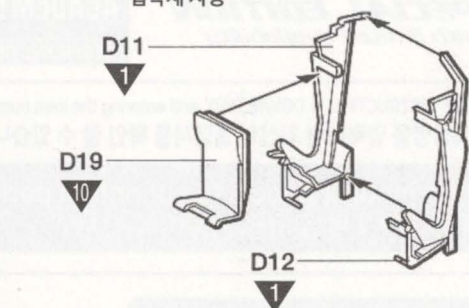
ver.1 ~ ver.6
버전1 ~ 버전6

*Refer to the relevant section <painting & decal placement> for specific details.
<색칠 및 전사지 붙이기>의 해당 버전을 참조하세요.

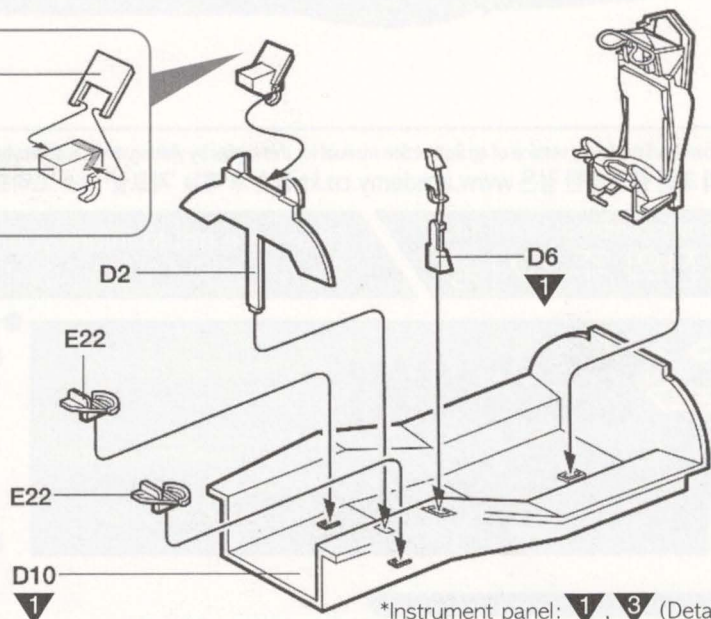
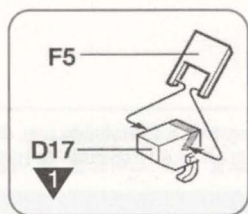
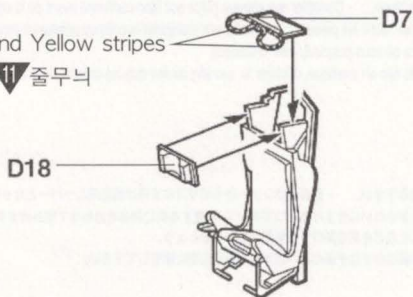
1

CEMENT

접착제 사용



*Black and Yellow stripes
1 과 11 줄무늬



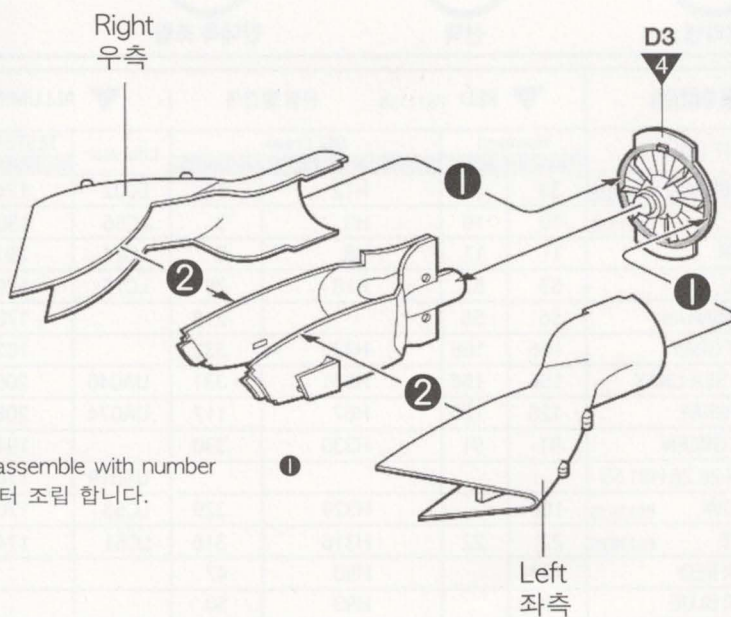
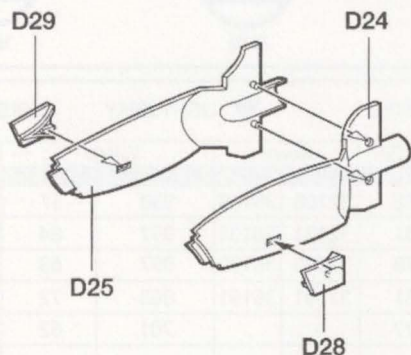
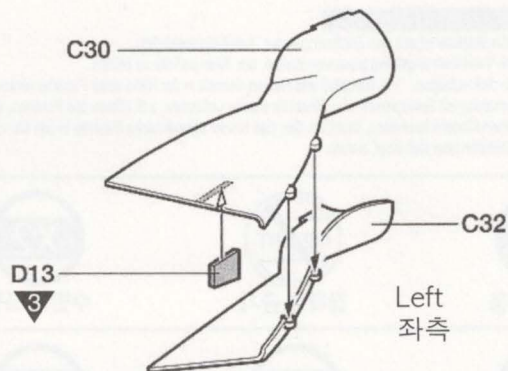
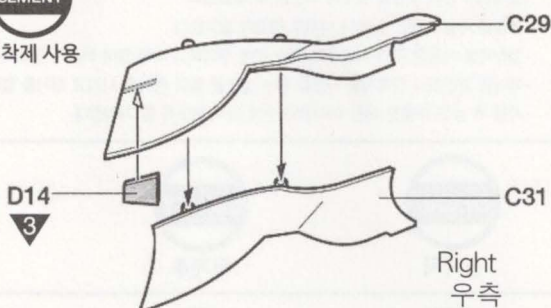
*Instrument panel: 1, 3 (Detail)

*계기판: 1 *계기류: 3

2

CEMENT

접착제 사용

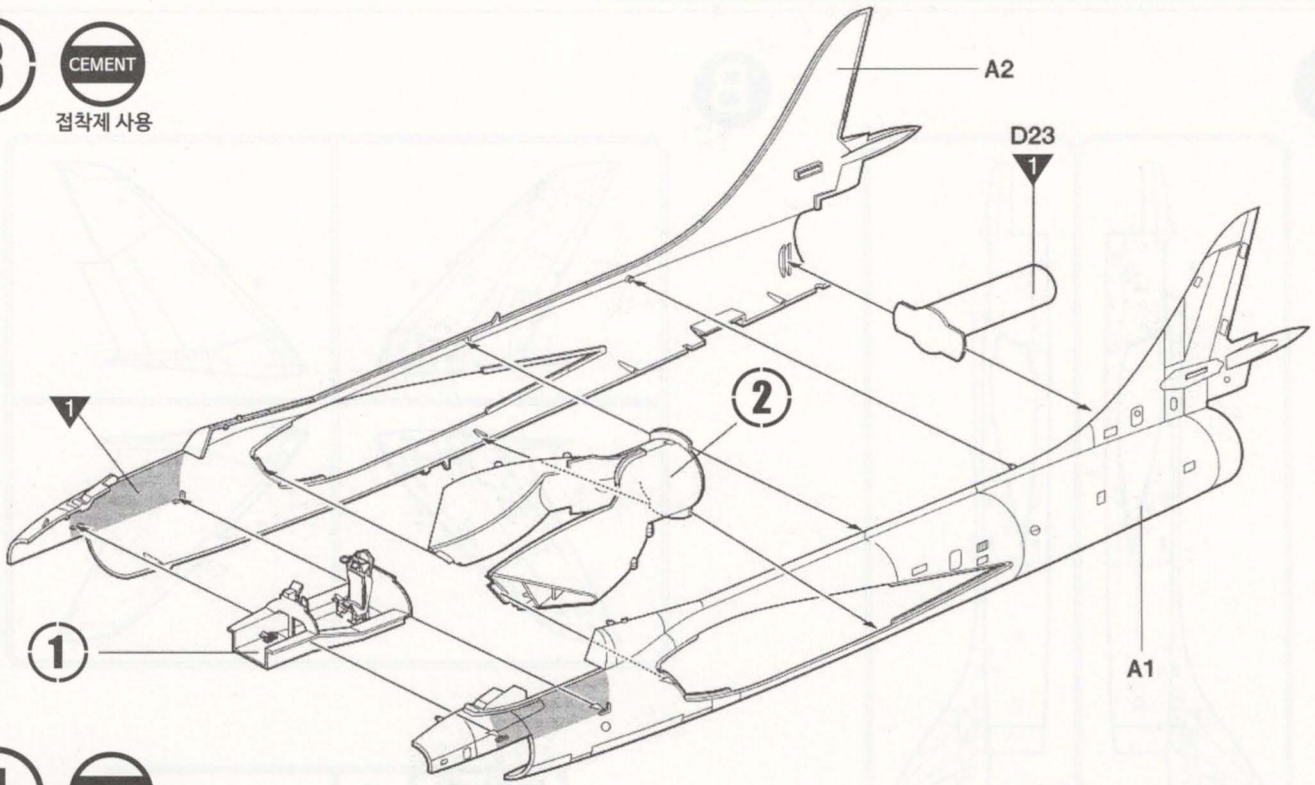


* Start assemble with number
1번부터 조립 합니다.

3

CEMENT

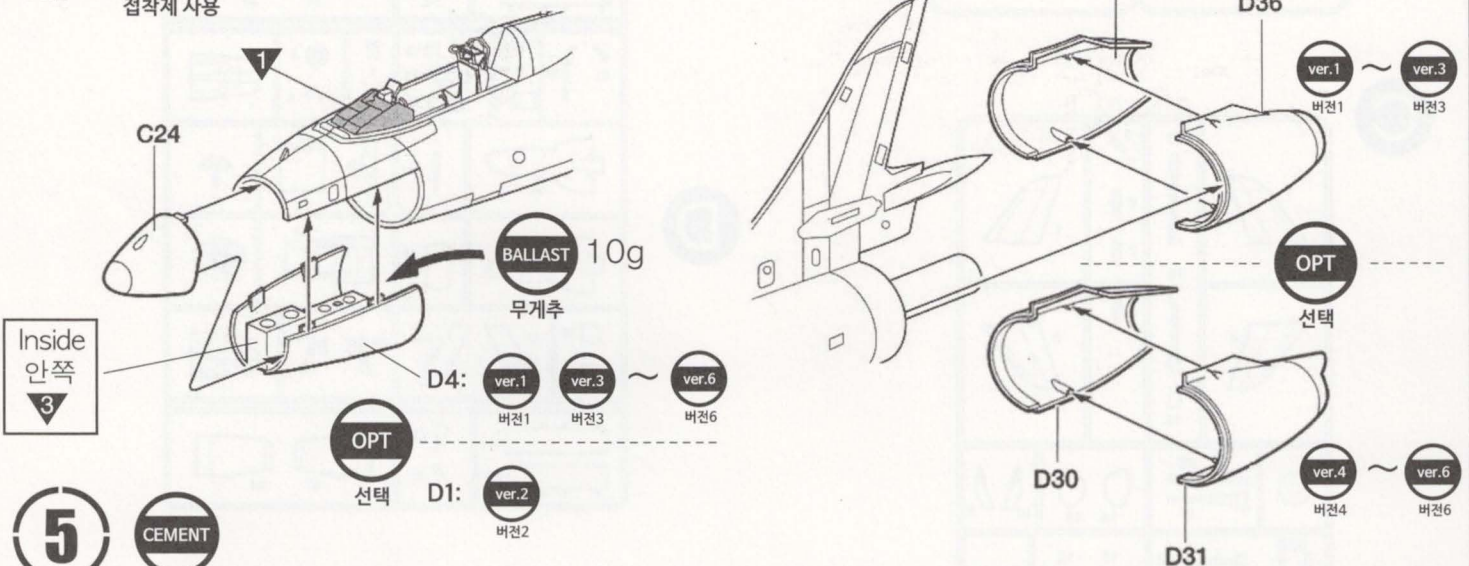
접착제 사용



4

CEMENT

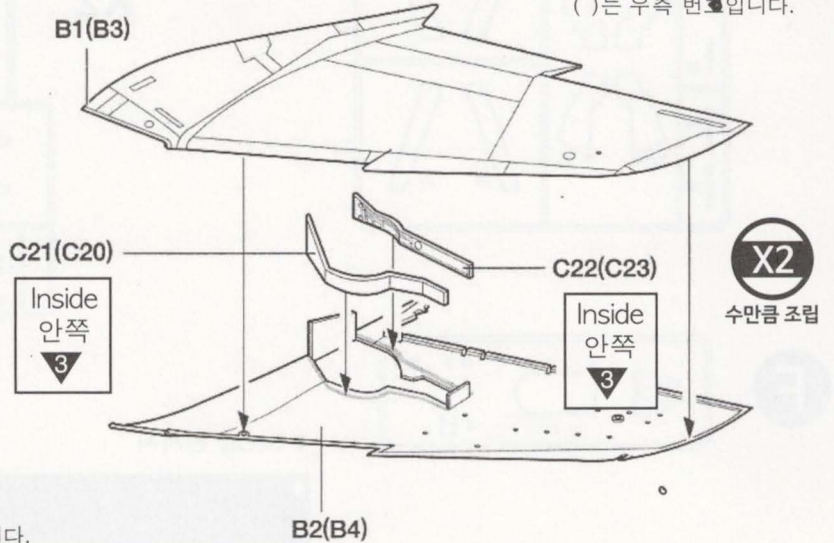
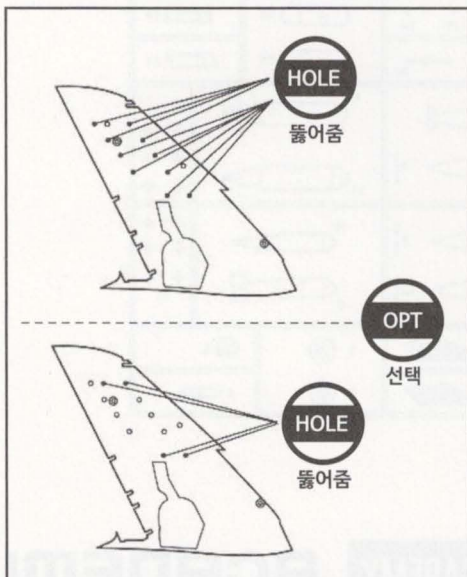
접착제 사용



5

CEMENT

접착제 사용



※ () is right number.
()는 우측 번입니다.

※ Make holes following armament diagram on page 7.
7페이지를 참조하여 조립할 타입을 선택 후, 구멍을 뚫어줍니다.

6

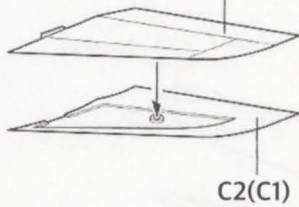
CEMENT

접착제 사용

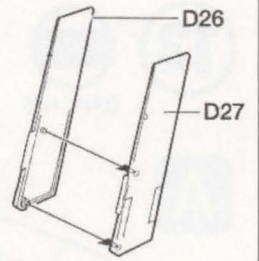
X2

수만큼 조립

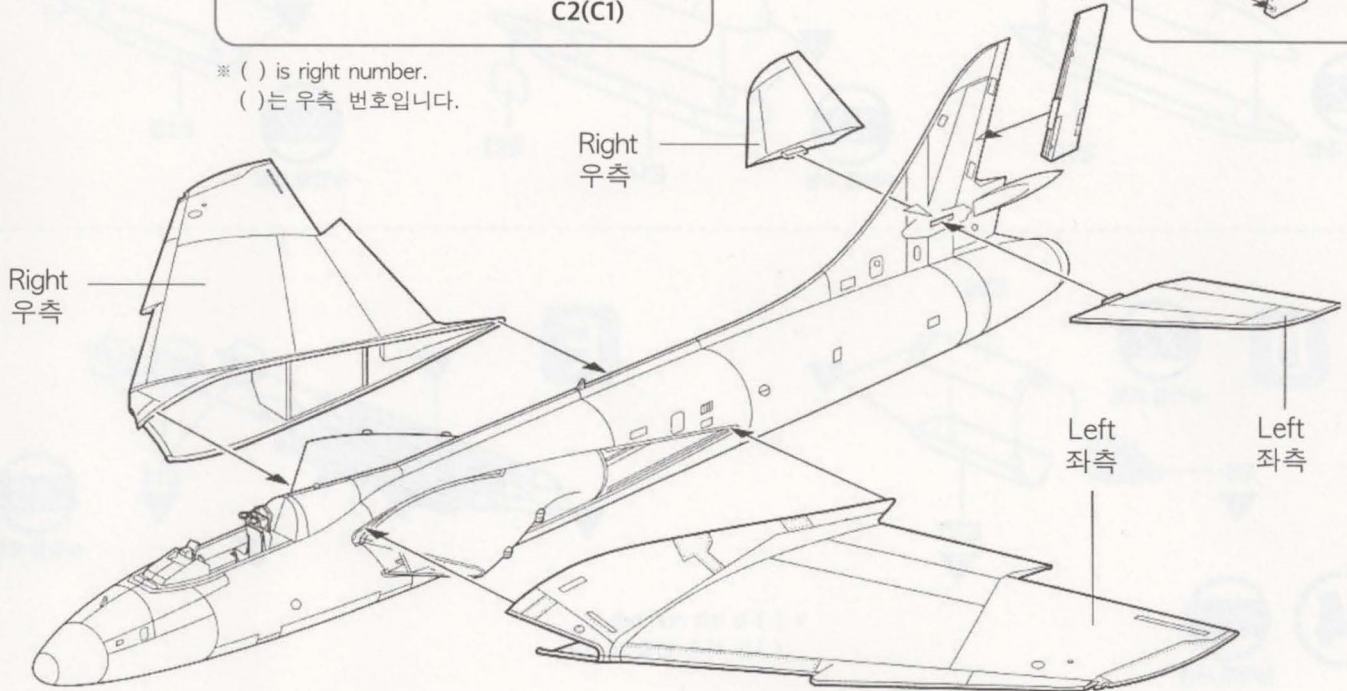
C4(C3)



C2(C1)



※ () is right number.
()는 우측 번호입니다.



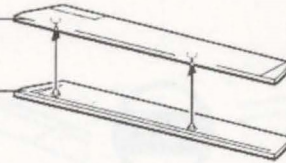
7

CEMENT

접착제 사용

C26(C28)

C25(C27)



X2

수만큼 조립

※ () is left number.
()는 좌측 번호입니다.

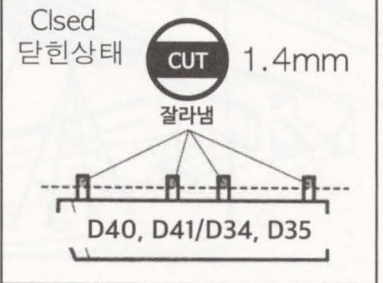
D38, D39, D40, D41:

ver.1 ~ ver.3
버전1 ~ 버전3

OPT
선택

D32, D33, D34, D35:

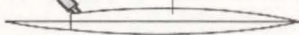
ver.4 ~ ver.6
버전4 ~ 버전6



Open
열린상태

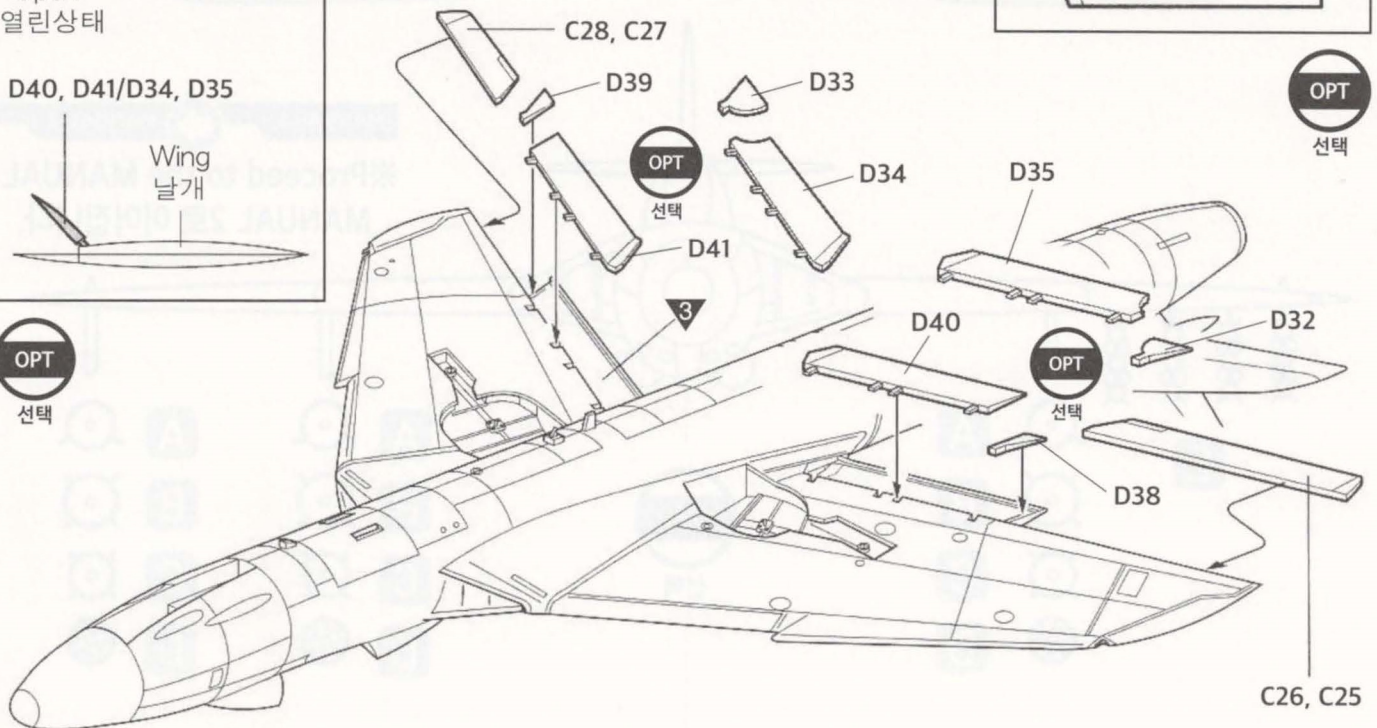
D40, D41/D34, D35

Wing
날개



OPT

선택

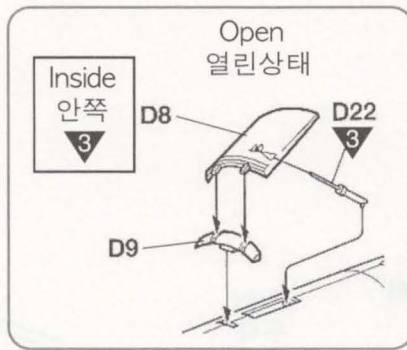


C26, C25

8

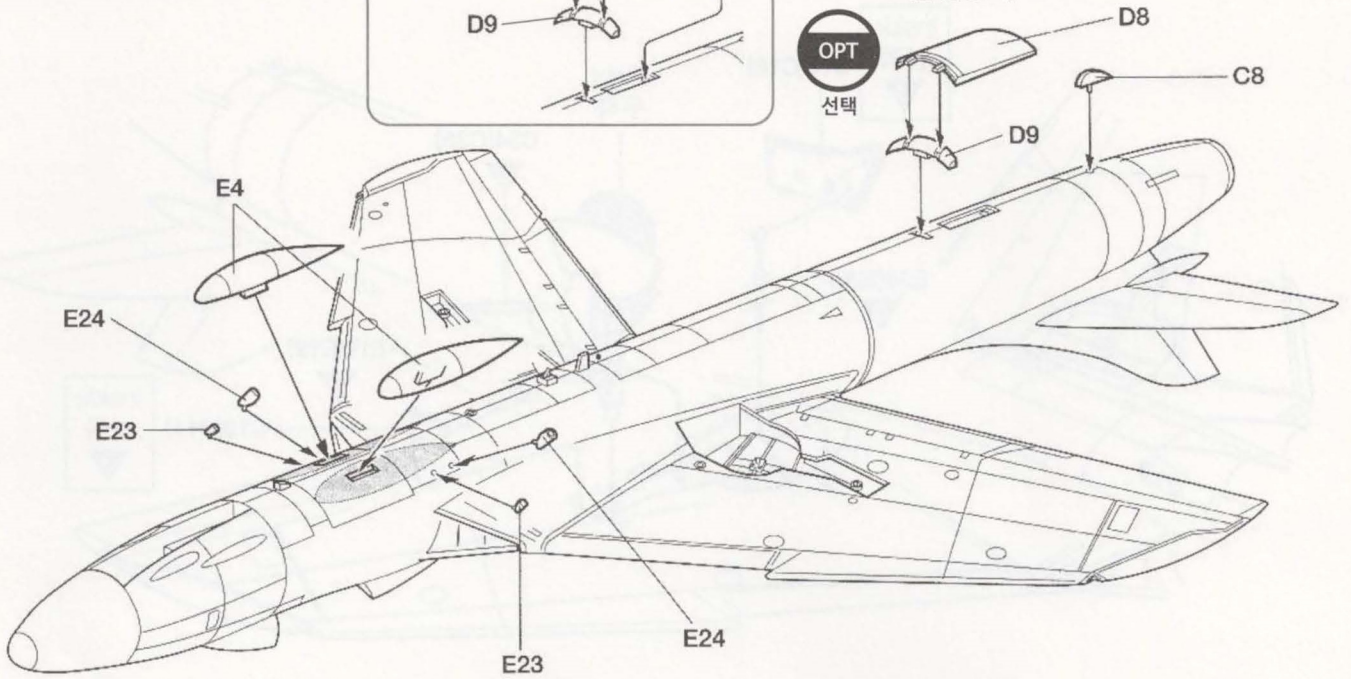
CEMENT

접착제 사용



OPT 선택

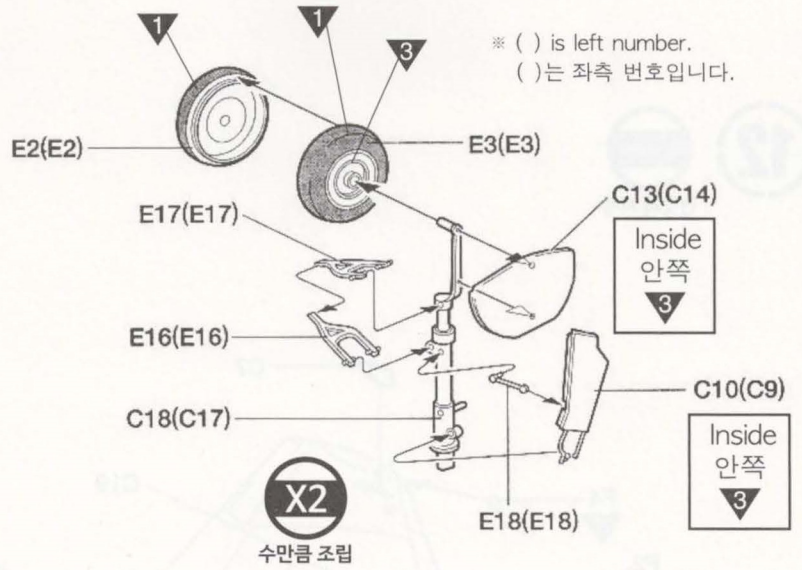
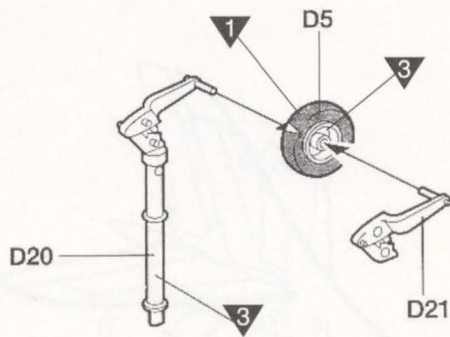
Closed 닫힌상태



9

CEMENT

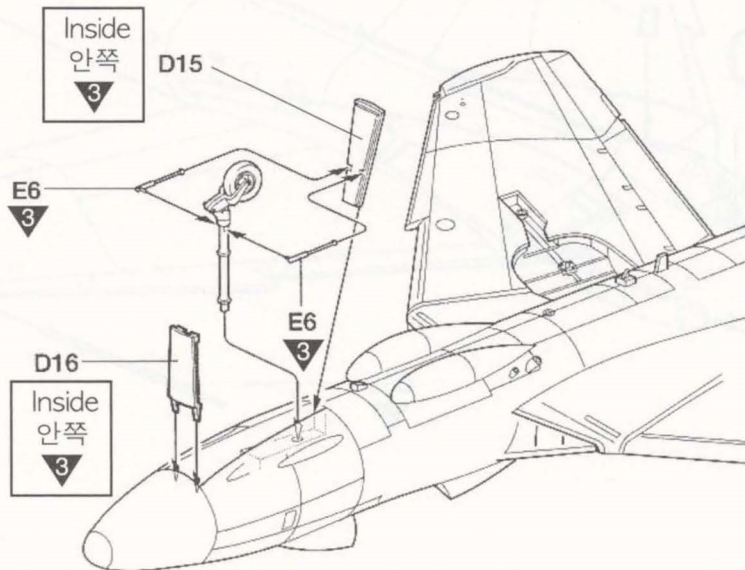
접착제 사용



10

CEMENT

접착제 사용

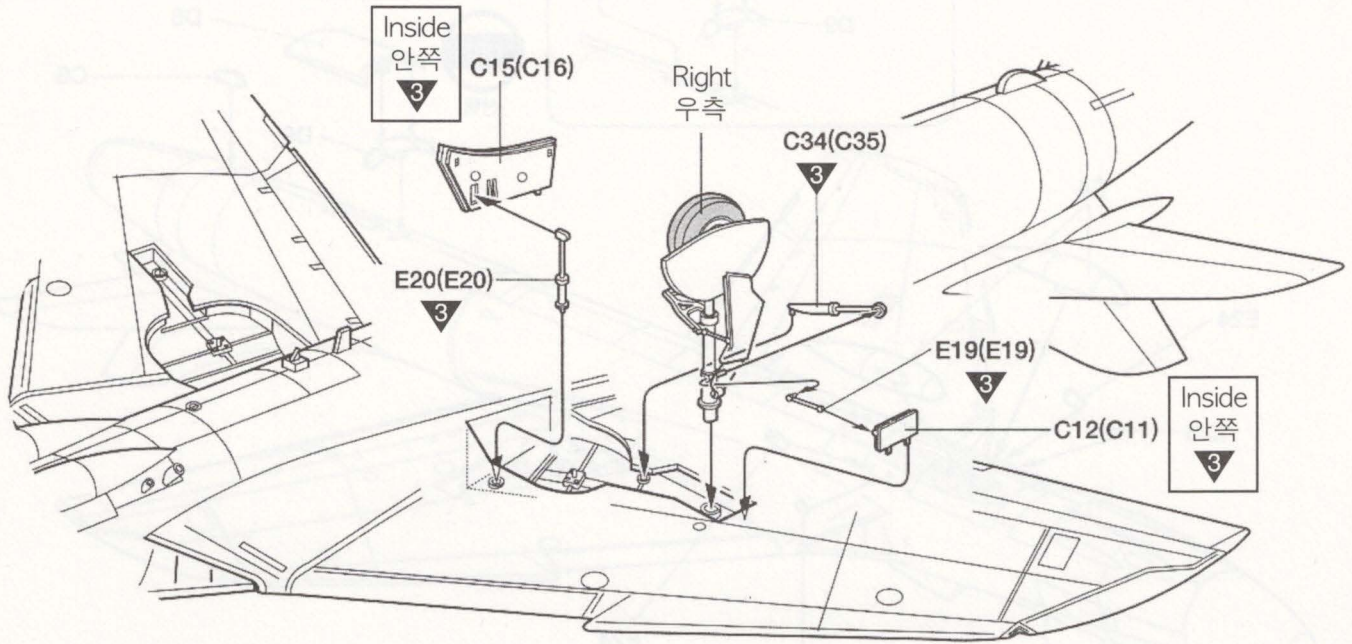


11

CEMENT

접착제 사용

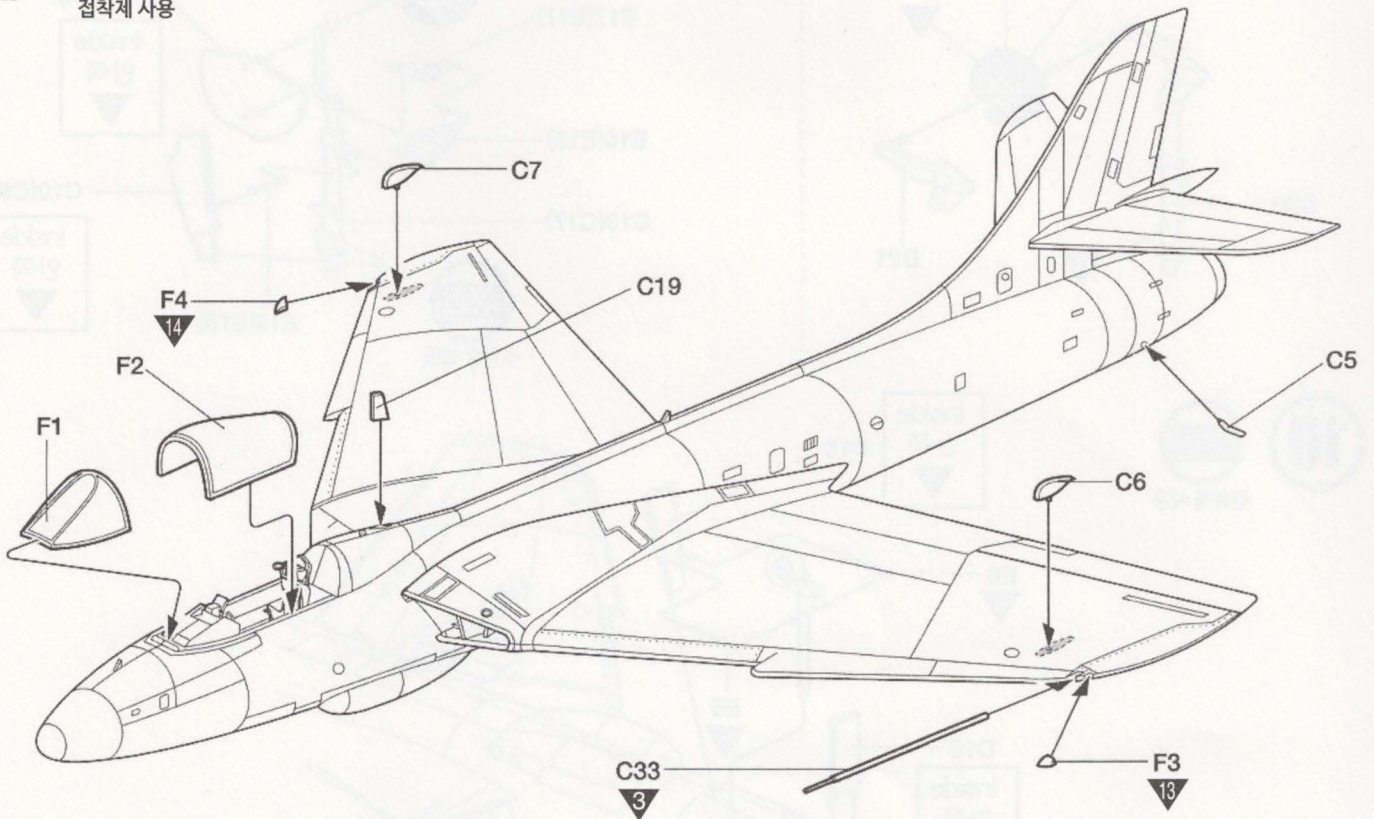
* () is left number.
()는 좌측 번호입니다.



12

CEMENT

접착제 사용

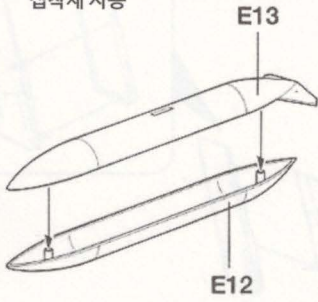


13

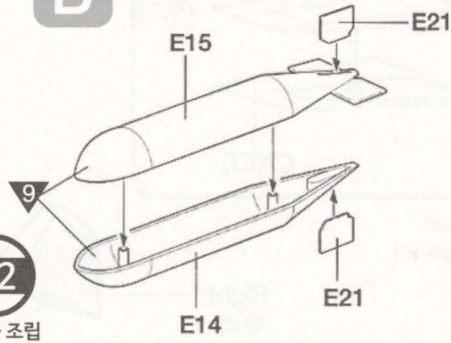
CEMENT

접착제 사용

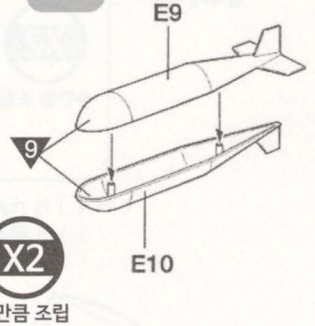
A



B



C



X2

수만큼 조립

X2

수만큼 조립

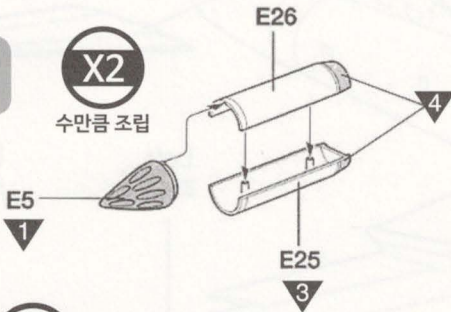
X2

수만큼 조립

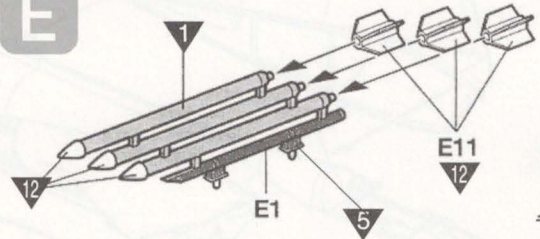
D

X2

수만큼 조립



E



X8

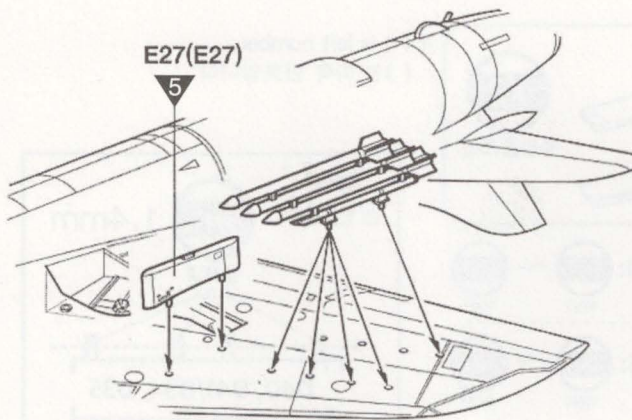
수만큼 조립

14

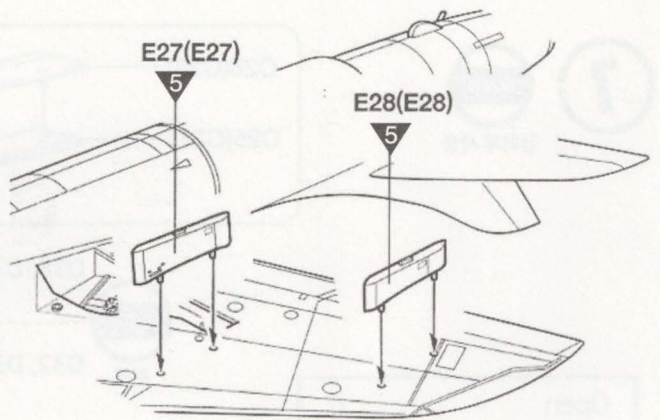
CEMENT

접착제 사용

※ () is left number.
()는 좌측 번호입니다.



OPT
선택

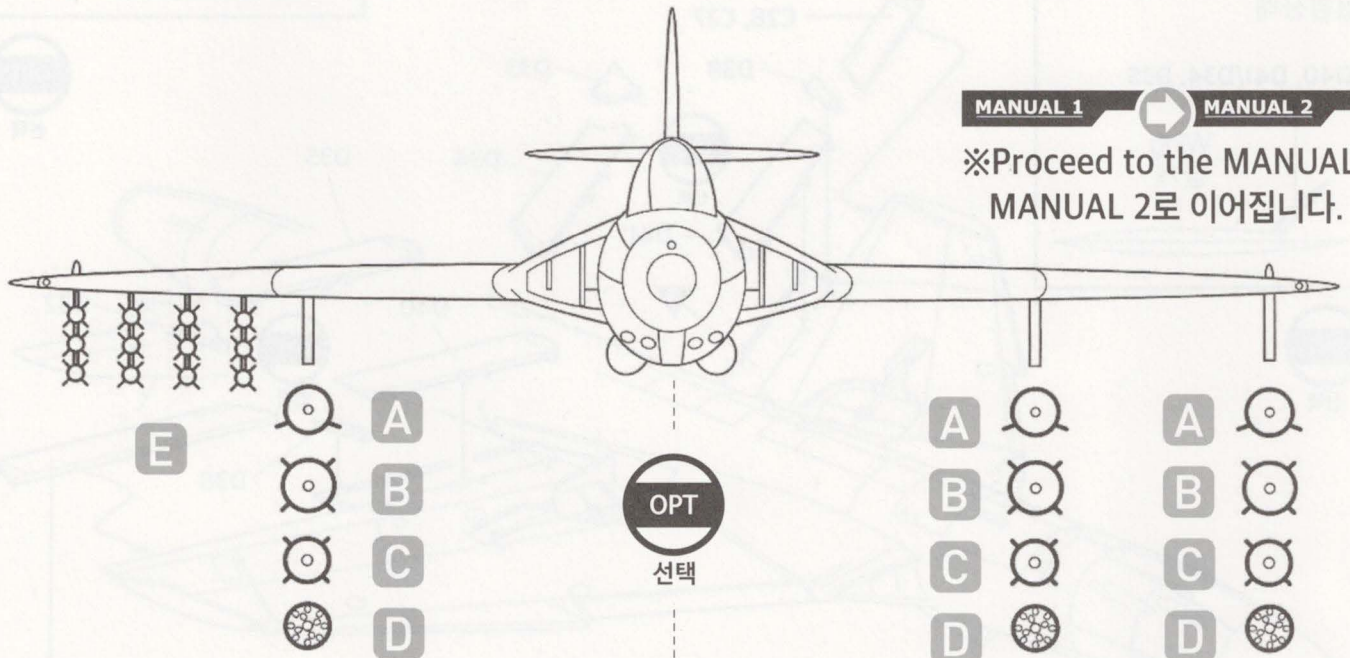


MANUAL 1

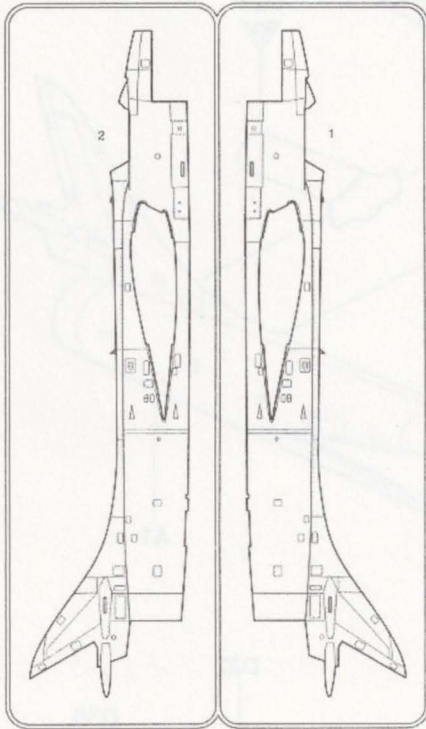


MANUAL 2

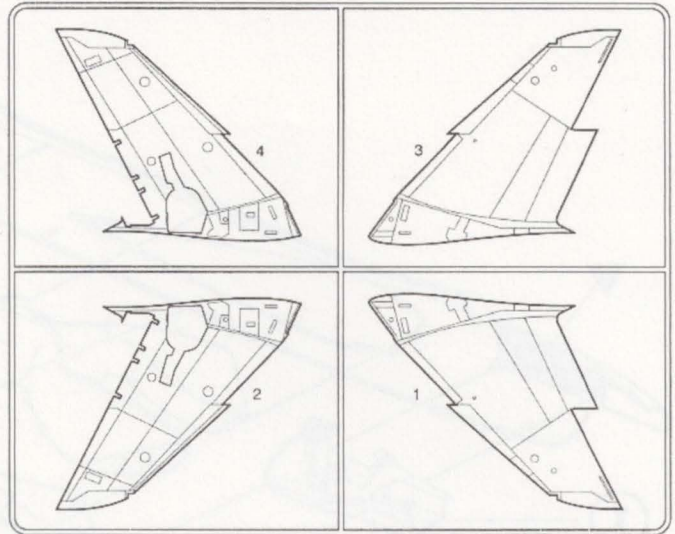
※Proceed to the MANUAL 2
MANUAL 2로 이어집니다.



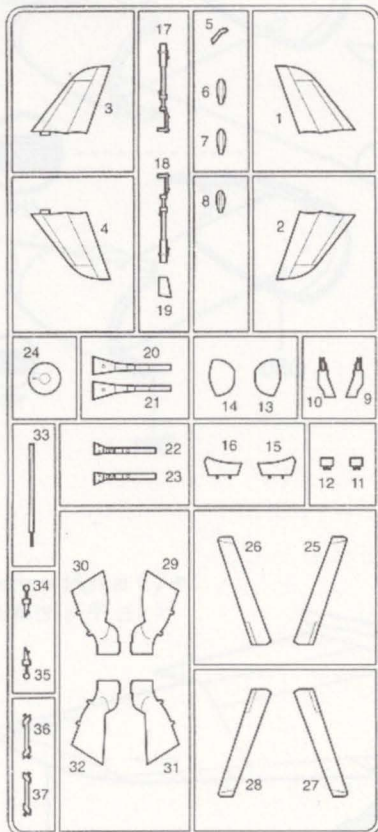
A



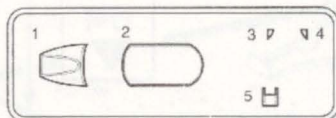
B



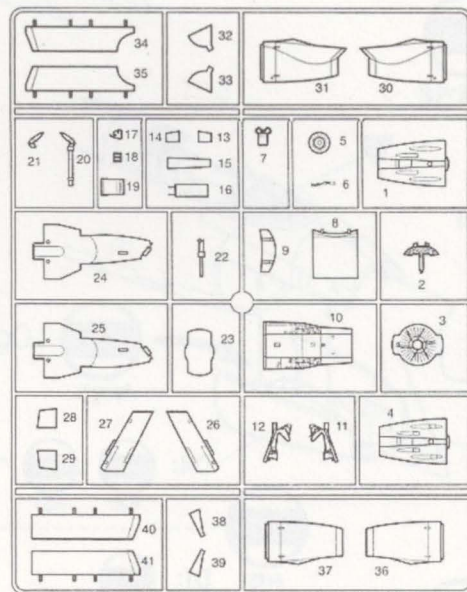
C



F

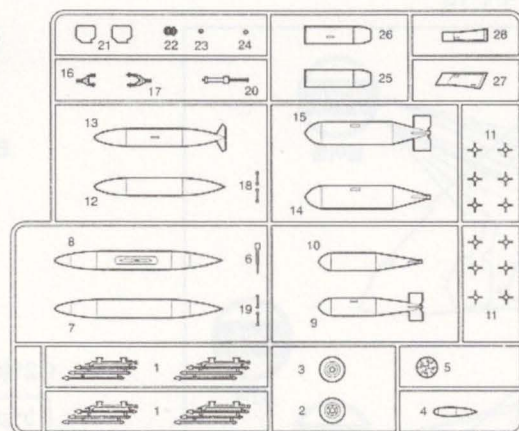


D



E

X2



• Decal/ 전사지

• Unused parts/ 불필요 부품
E18X1, E19X1

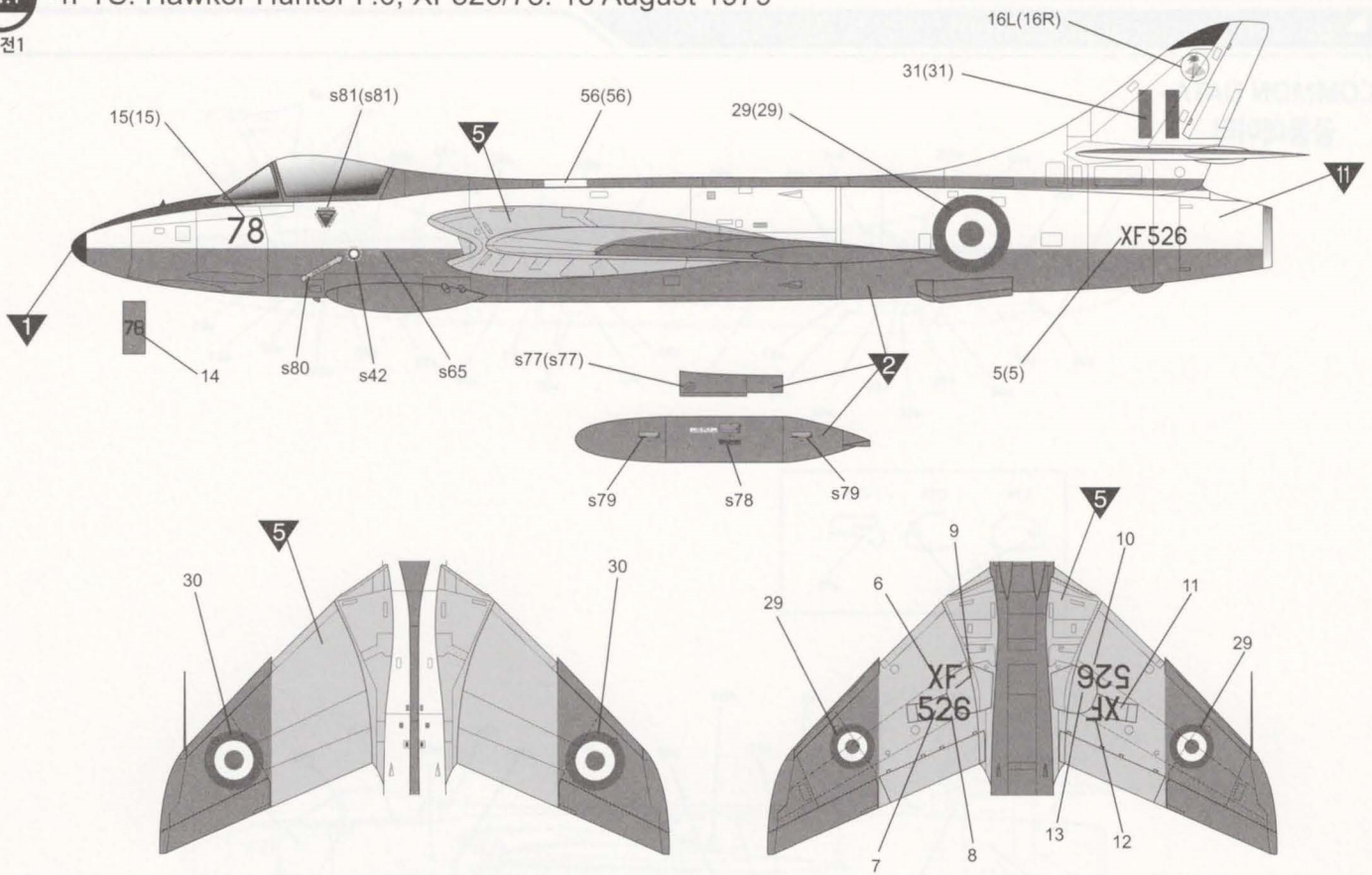
ACADEMY
HOBBY MODEL KITS

ACADEMY
ACADEMY PLASTIC MODEL CO., LTD.
고객상담문의: 031-850-8555

ver.1

4FTS. Hawker Hunter F.6, XF526/78. 18 August 1979

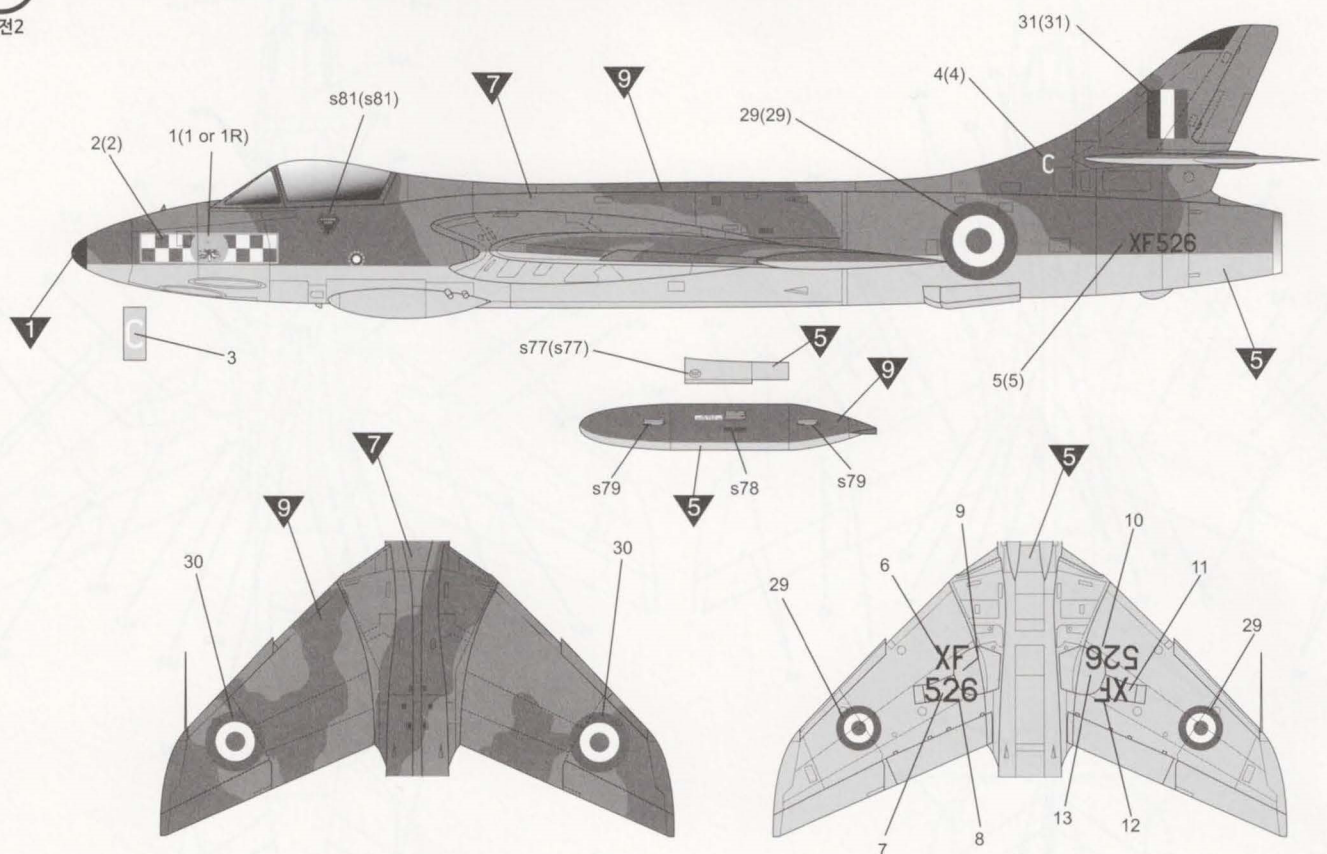
버전1



ver.2

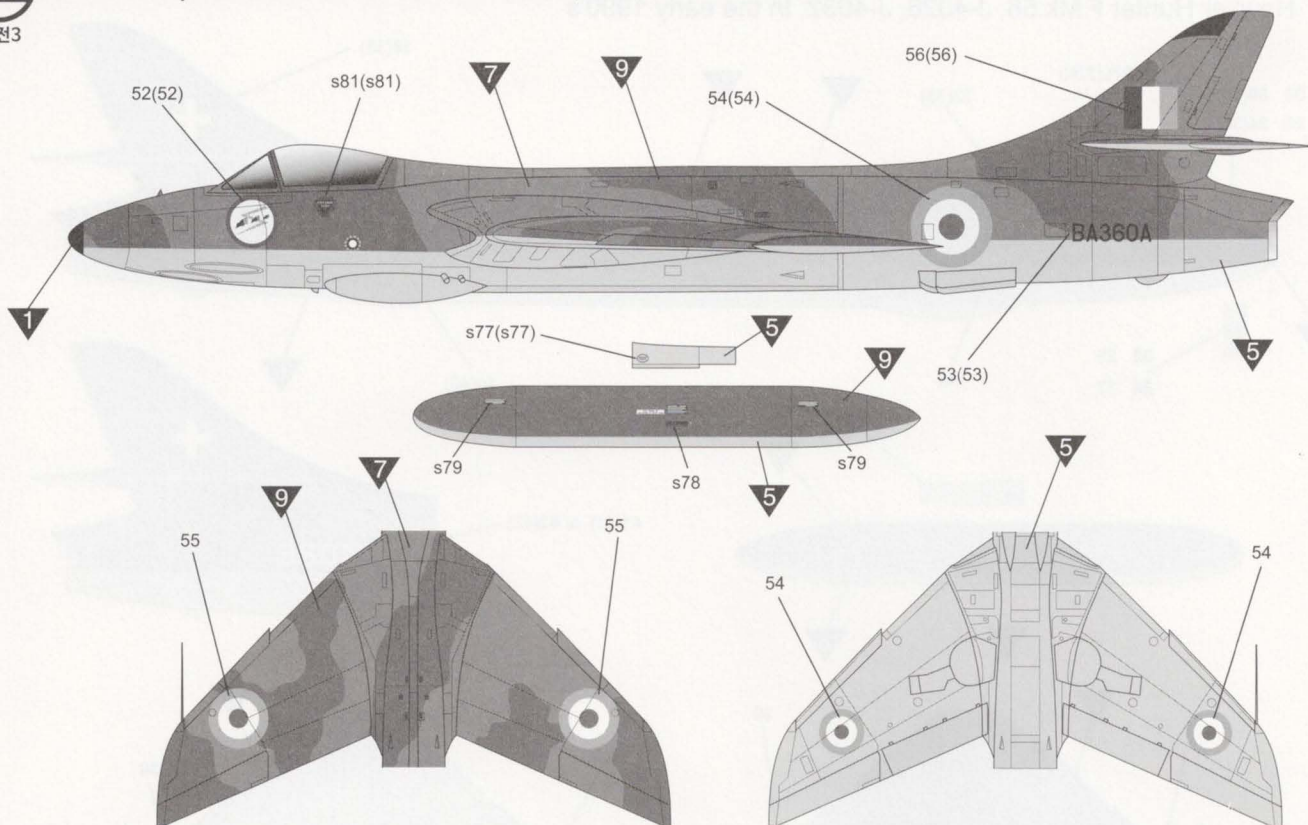
RAF 56 Squadron. Hawker Hunter F.6, XF526/C. 1960

버전2



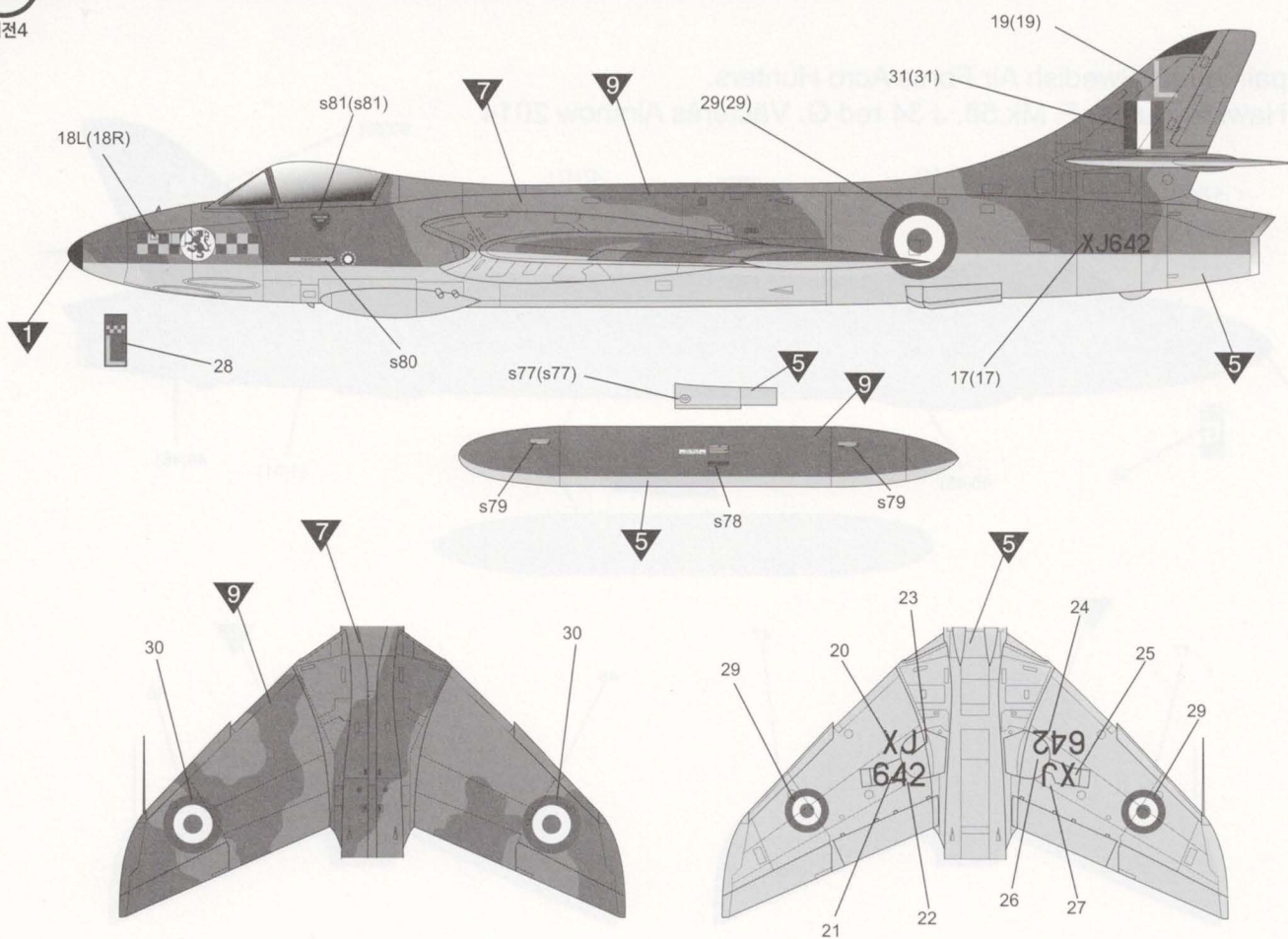
ver.3 IAF 20 Squadron. Hawker Hunter F-56, BA360A. 1970's

버전3



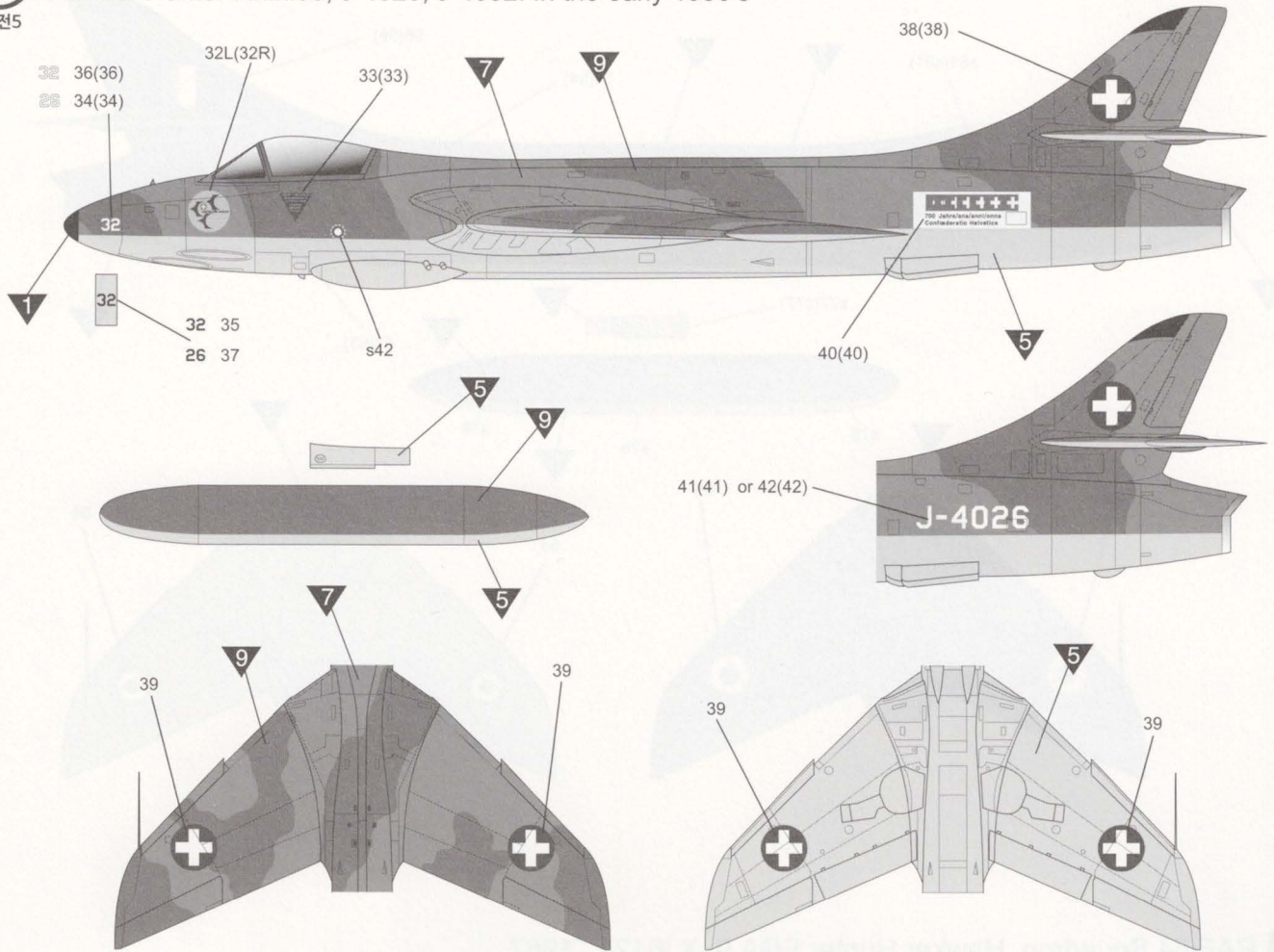
ver.4 RAF 54 Squadron. Hawker Hunter FGA.9, XJ642/L. 1967

버전4



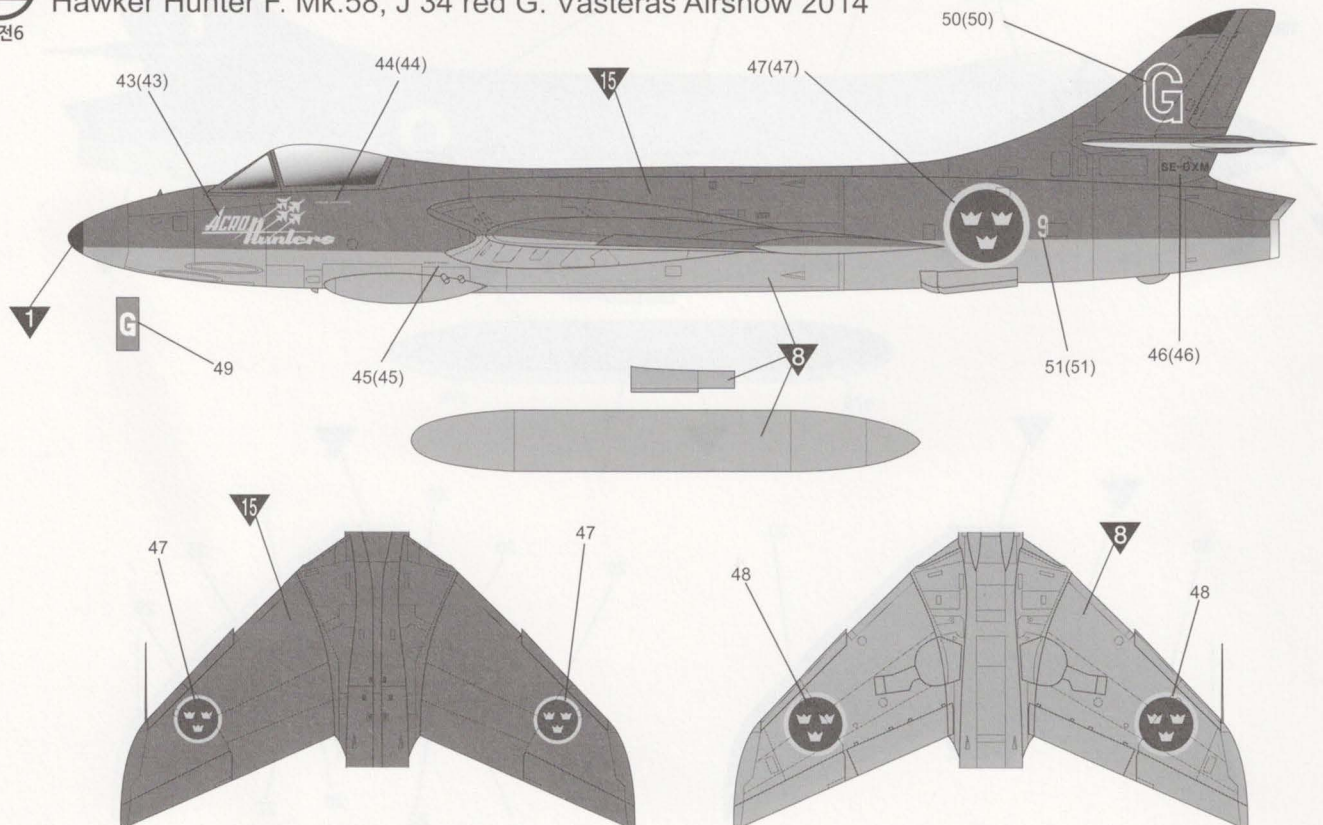
ver.5
 버전5


Swiss Air Force 'Patrouille Suisse' Aerobatic team.
 Hawker Hunter F.Mk.58, J-4026, J-4032. In the early 1990's



ver.6
 버전6

Painted as Swedish Air Force Acro Hunters.
 Hawker Hunter F. Mk.58, J 34 red G. Västerås Airshow 2014





비닐포장 개봉 전, 부품 확인!

비닐 개봉 후, 반품 및 교환이 불가합니다.

Check with part list before unsealing!
Replace and return not guaranteed when plastic is unsealed.

Teile VOR dem Öffnen der Tüten auf Vollständigkeit und Unversehrtheit kontrollieren.
Spätere Reklamationen können nicht berücksichtigt werden.

Veillez svp vérifier la présence de toutes les pièces avant d'ouvrir les sachets.
Le remplacement ou la garantie n'est plus automatique quand les sachets de pièces sont ouverts.

請在開啟包裝袋前，務請必須先核對所有盒內附件及檢查零件列表
如果更換或退回時，包裝袋已啟封，將不受保證

ビニル袋からランナーを取り出す前に、パーツリストで部品の欠如・不具合がないかを確認してください。
開封後は交換・返品の対象外となります。

본 제품의 조립 중 궁금한 점은 홈페이지 www.academy.co.kr 접속하여 상단메뉴 [자료실]에서 [프라모델]로 이동하여 해당 제품명을 검색하시면 최근 업데이트된 설명서를 확인 하실 수 있습니다.

You can download the latest version of an instruction manual for this model by visiting www.academyhobby.com, clicking the link for 'INSTRUCTION & DOWNLOAD' and entering the item number.

프라모델 KIT제품 입문자를 위한 가이드

Guideline for Beginners



아래의 내용은 프라모델 제작에 앞서 좀 더 쉽고 빠르게 모형을 제작할 수 있는 각종 도구에 대한 소개와 기본적인 사용방법을 설명한 제작 가이드입니다. 참고하시면 제작하는데 많은 도움이 될 것입니다.

The following instruction describes basic tools that will make modeling easier and more enjoyable.

1. 기본 준비 도구 BASIC TOOLS

① 공작용 정밀니퍼

SIDE CUTTER
FOR HOBBY MODELING

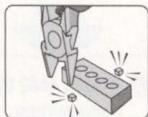
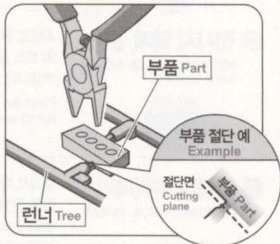
정밀니퍼를 사용해 런너에 있는 부품을 아래 그림(부품 절단 예과 같이 잘라 낸 후 니퍼로 깨끗하게 부품에 붙어있는 잔여 런너 부분을 정리해줍니다.

Cut a part from the tree using side cutter like the example below, then clean remaining tree portion from the part.



잔여 런너부분을 깨끗이 정리할 때 아트 나이프나 정밀 나이프를 사용해도 무방하나 안전을 위해 초보자분들은 가급적 정밀 니퍼로 정리하세요.(보호자 주의 필요)

You may use art-knife or precision knife to remove remaining tree portion, but please use side cutter for your safety.



② 공작용 정밀핀셋

TWEezer
FOR HOBBY MODELING

공작용 정밀 핀셋은 작고 세밀한 부품을 정착하거나

모형에 전사지를 붙이는 등의 정밀 작업 시 아주 유용한 도구입니다.

Tweezer is very helpful for detailed jobs such as gluing small parts or pasting decal to the model.



③ 가위

SCISSORS

가위는 제품의 비닐포장을 뜯을 때나 전사지 부착 시 해당 부분을 오려낼 때 사용합니다.

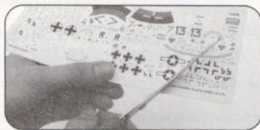
Scissors are used to open the plastic bags or to cut designated part of decal.



2. 프라모델용 습식 전사지(데칼) 부착 방법 APPLYING WATER-SLIDE DECALS FOR PLASTIC MODELS

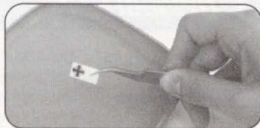
① 전사지 오려내기 CUTTING DECAL SHEET

사용할 전사지(데칼)이 있는 부분을 가위로 오려냅니다.
Cut desired part of decal sheet with scissors.



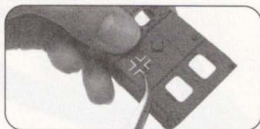
② 전사지 물에 넣기 PUTTING DECAL SHEET INTO WATER

사용할 전사지(데칼)를 물에 띄워 약 10초 동안 불린 후 꺼냅니다.
Float the cut decal on water for 10 seconds.



③ 전사지 부착하기 PASTING DECAL SHEET

물에서 꺼낸 전사지를 부착 부위에 정밀 핀셋을 사용해 부착합니다.
Take out the decal sheet from water and paste it to the designated area with precision tweezers.



④ 전사지 부착 마무리 FINISH PASTING DECAL SHEET

부착부위에 부드러운 수건이나 휴지, 면봉 등을 이용해 톡톡 두드리면서 전사지 표면의 수분 및 기포를 제거 해줍니다. 전사가 된 마크 표면은 손을 대지 마세요.
Remove water or air on the surface of decal sheet tapping with soft towel, tissue, or cotton swab.



3. 선택 준비 도구 SELECTIVE TOOLS

병플 CEMENT IN BOTTLE

제품에는 접착제가 포함되어 있지 않습니다. 별매품인 병플을 사용하여 좀 더 쉽고 정밀하게 도포가 가능합니다.

Plastic cement is not included with the kit, but using cement in a bottle will make the application easier and more accurate.



에나멜 컬러 세트(착색용 붓 2개 포함)

ENAMEL COLOR SET (TWO PAINT BRUSHES INCLUDED)

제품에 각종 도색을 함으로써 실재감을 더해줄 수 있으며 구성은 항공기용, 지상장비용, 유광, 무광 네 가지입니다. 프라모델의 성격에 맞게 구입하여 멋진 도색을 해보세요.

Choose from armored fighting vehicle, aircraft, gloss or flat to paint your model for ultimate realism.





WARNING IN ASSEMBLY OF MODEL KITS

조립전의 주의사항

WARNING!



보호자 분들은 반드시 읽어 주십시오.

- 조립하기 전에 취급 설명서를 필히 읽어 내용을 충분히 이해한 상태에서 조립하여 주십시오.
- 부품을 자를 때는 해당번호를 확인한 뒤 니퍼 등으로 깨끗이 잘라 주십시오. 칼을 이용하여 부품을 다듬고 자를 경우 손을 다치지 않도록 세심한 주의를 기울여 주십시오.
- 작은 부품 등을 절대로 입에 넣지 마십시오. 자칫 질식 등의 위험이 있습니다.
- 혹시 먹을 우려가 있으므로, 3세 미만의 어린이에게는 절대로 주지 마십시오.
- 잘라낸 부품은 깨끗이 다듬어 조립하고 남은 쓰레기는 분리하여 잘 버려 주십시오.
- 기능상 부득이하게 튀어나온 부분이 있을 수 있습니다. 취급시 충분한 주의를 기울여 주십시오.
- 제품 및 부품이 포장된 비닐봉지는 개봉 후 어린이의 손에 닿지 않는 곳에 잘 버려 주십시오. 머리에 뒤집어 쓰거나 얼굴을 덮을 경우 질식의 위험이 있습니다.
- 색칠 및 접착을 위하여 모형용 도료 및 접착제 등을 사용할 때에는 창문을 열어 환기를 시키고 화기를 멀리하여 주십시오. 사용하고 남은 도료 및 접착제는 어린이의 손이 닿지 않는 곳에 잘 보관하여 주십시오.
- Before starting to assemble, read the instruction manual very carefully to understand the instructions completely.
- Before cutting parts off a sprue, check the part number again and use the appropriate tool, such as nippers to cut it clearly. Take care not to injure yourself whilst using the modelling knife to cut or trim parts.
- Avoid danger of suffocation by never putting small parts in the mouth which can be accidentally swallowed.
- Keep away from children under 3 years old.
- The product may have some protruding parts for functional reasons. Take care when handling these.
- After cutting a part off a sprue, trim it cleanly to assemble and ensure proper disposal of all waste material.
- Plastic bags packed with the product and parts should be disposed of in an appropriate place immediately. keep out of reach of children to avoid any danger of suffocation by pulling plastic bags over face or head.
- Use modelling colours or cement in a well ventilated room and do not use near fire or flame. Keep out of reach of children at all times.

■ 총판점 : 강북아카데미: 02)762-0980, 강남아카데미: 02)485-6884, 강서아카데미: 02)2678-7988,
 대구아카데미: 053)744-9293, 서울아카데미: 02)907-0940, 아티(구리): 031)527-8801,
 용산아카데미: 02)796-1214


■ A/S 문의 : 031)850-8555

■ 본사 주소 : 경기도 의정부시 산단로98번길 11 (용현동)

■ 홈페이지 : www.academy.co.kr

ACADEMY
HOBBY MODEL KITS

아카데미과학
ACADEMY PLASTIC MODEL CO., LTD.

우리아이
두뇌발전소
아카데미과학 

- Avant de commencer l'assemblage, lire attentivement la notice
- Avant de détacher les pièces, vérifier le numéro et utiliser les outils appropriés comme une pince par exemple. Faites attention de ne pas vous blesser.
- Attention de ne pas avaler les petites pièces .
- Ne convient pas aux enfants de moins de 14 ans.
- Le produit peut avoir des parties proéminentes pour des raisons fonctionnelles. Faire attention lors de la manipulation.
- Après avoir coupé les parties, les mettre en ordre pour un bon assemblage et s'assurer que les déchets sont éliminés.
- Après avoir sorti les pièces du sac en plastique, détruire le sac afin d'éviter que les enfants ne le mettent sur la tête et ne s'étouffent avec.
- Aérer correctement la pièce dans laquelle vous faites votre collage. Ne pas utiliser à proximité d'une flamme. A garder hors de portée des enfants.

- Bevor Sie mit dem Bau beginnen, studieren Sie die Anleitung sorgfältig, um spätere Fehler zu vermeiden.
- Prüfen Sie vor dem Abtrennen eines Teiles die Teilenummer und verwenden Sie nur für den Plastikmodellbau geeignete Werkzeuge. Handhaben Sie scharfe Werkzeuge mit der nötigen Vorsicht.
- Kleinteile nie in den Mund nehmen, um versehentliches Verschlucken und/oder Erstickungsgefahr zu vermeiden.
- Modellbausätze von Kindern unter drei Jahren fernhalten.
- Es können aufgrund von Vorbildgetreue oder Funktionalität hervorstehende oder scharfe Kanten vorhanden sein. Beachten Sie dies bei der Handhabung.
- Nach dem Abtrennen eines Teiles kann es nötig sein, dieses noch von überschüssigem Material zu befreien, um eine genaue Passung zu gewährleisten.
- Die im Bausatz enthaltenen Plastiktüten sollten von Kleinkindern ferngehalten werden, da die Gefahr besteht, dass diese Tüten über den Kopf gezogen werden und eine Erstickungsgefahr entsteht.
- Modellbaufarben und Kleber nur in gut belüfteten Räumen und nicht in der Nähe von offenen Flammen benutzen. Von Kleinkindern fernhalten.
- Bei Fragen wenden Sie sich an den Fachhandel, wo Sie den Artikel erworben haben.

- キットを組み立てる前に説明書を良くお読み下さい。
- パーツ番号を良く確認してから、模型用ニッパーとカッターを使って部品をランナーから切り離して下さい。
- 小さな部品を飲み込まないように注意して下さい。
- 3歳以下のお子様手の届かない所に保管して下さい。
- キットにはとがった部品が入っていますので、取り扱いには十分ご注意ください。
- ランナーから切り取ったパーツは無くさないよう注意し、不要な部分は捨てして下さい。
- ビニール袋を頭からかぶると窒息する恐れがありますので、子供の手の届かない所に保管するとともに、不要になったビニール袋はすぐに捨てして下さい。
- 接着剤や塗料を使用する時には部屋の換気に気をつけて、火の近くでは作業しないで下さい。常に子供の手の届かない所に保管するよう留意して下さい。

- 開始安裝前、請先仔細閱讀安裝說明書並確保明白。
- 拆開這個部件之前，請再次檢查部件編碼，並使用適當工具，
- 譬如用界刀割開部件，把接駁位磨平，但要小心不要傷到自己。
- 切割弄平滑後，適當地處置多出的物料。
- 產品中的一些部件為功能性部件，請注意拼裝，勿誤損壞。
- 為了避免危險，切勿讓3歲以下的小孩接觸，如將部件放入嘴內，或意外吞食可能會導致窒息。
- 小心處置塑膠袋，避免幼兒接觸，膠袋蓋著面或頭可能引致窒息。
- 應在通風透氣的地方使用塗色顏料或膠水，不要靠近火源及熱源，避免小朋友接觸。

