

図のH□はグンゼ産業・水性ホビーカラー、■はMr.カラーの色番号です。このキットには接着剤は入っていませんので別にお買い求め下さい。

H13	レッド	RED
H16	シルバー	SILVER
H12	つや消しブラック	FLAT BLACK
H14	オレンジ	ORANGE
H18	黒鉄色	STEEL
H22	グレー	GRAY
H44	はだ色	FLESH
H47	レッドブラウン	RED BROWN
H59	濃緑色(暗緑色)	IJN GREEN
H76	焼鉄色	BURNK IRON
H77	タイヤブラック	TIRE BLACK
H90	カーキグリーン	KHAKI GREEN
H84	マホガニー	MAHOGANY
H90	クリアーレッド	CLEAR RED
H93	クリアーブルー	CLEAR BLUE

転写マークの貼り方

1. 部分ごとに切りはなし、水に30秒位つけてとり出し表面の水をかるくふきます。
2. 台紙のまま貼りつける所へもっていき、台紙をすらしマークを貼りつけ布で水分をとりさる。

〒500岐阜市本荘中ノ町8-8
 株式会社 エルエス・サービス係
 TEL.0582-74-3266

Willow JAPANESE NAVY TYPE/93 K5Y1

日本海軍 93中練 赤トンボ

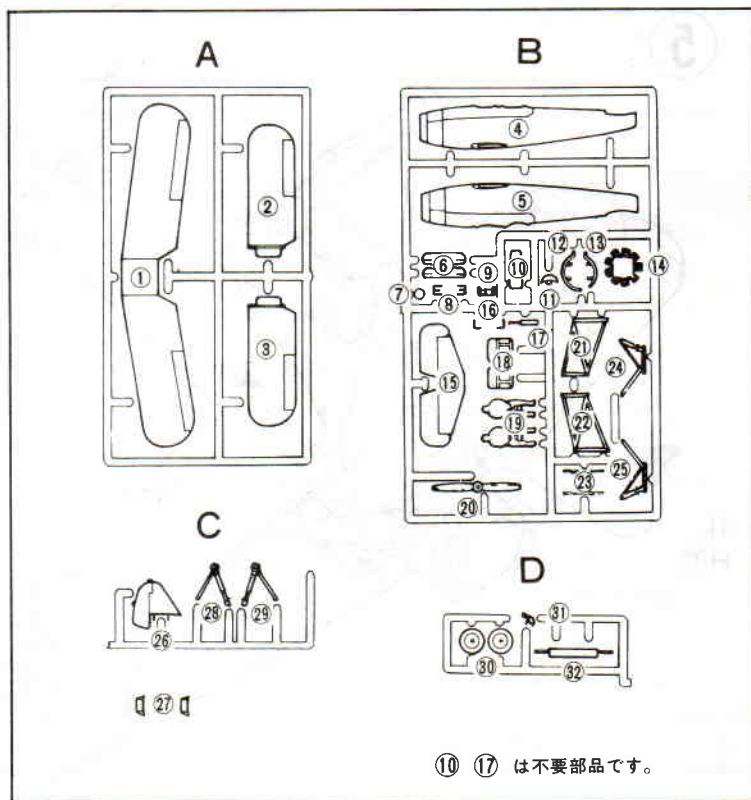
1/72 SCALE SERIES

LS
エルエス



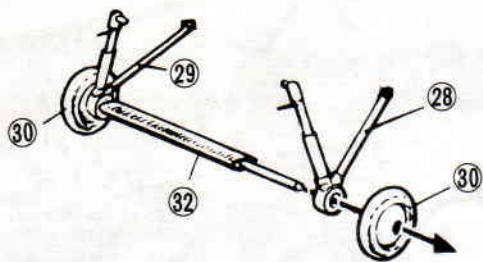
100馬力級初歩練習機と500馬力級実戦機との間を補う必要性に応じ、設計された91式中間練習機を改良設計したのが93式陸上中間練習機である。「赤とんぼ」の愛称で親しまれた練習機の一つであり日本海軍の搭乗員が一度は乗ったと云われる海軍の代表的練習機で、昭和8年から量産され、昭和20年頃にも、なお生産され総数約5600機(水上型共)に達している。第二次大戦末期には特攻機として使用された。

全幅11m・全長8.05m・全高3.20m・自重1000kg・搭載量500kg・
 最大速度115kt・実用上昇限度5700m・航続距離550カイリ



⑩ ⑰ は不要部品です。

1

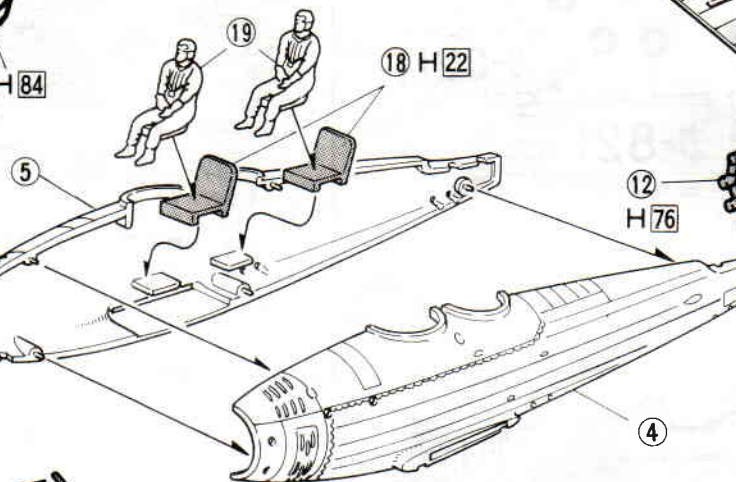


2

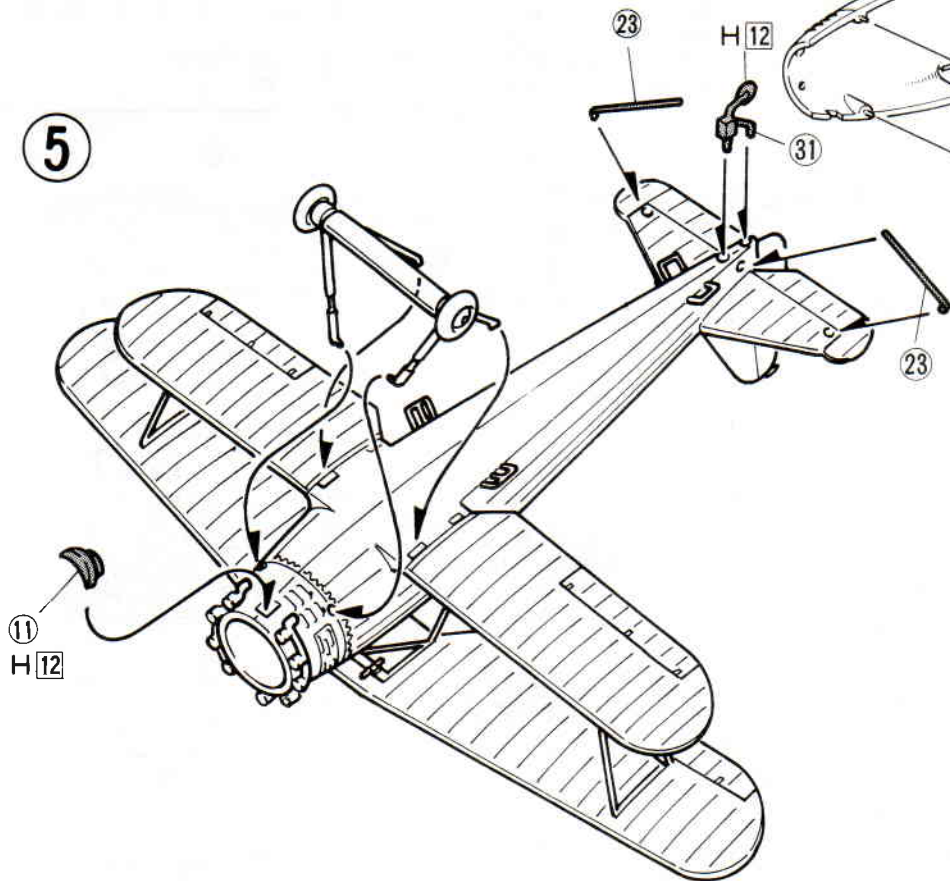


●胴体④⑤を接着するまえにパイロット⑱を座席⑲に接着し、胴体内側に接着します。

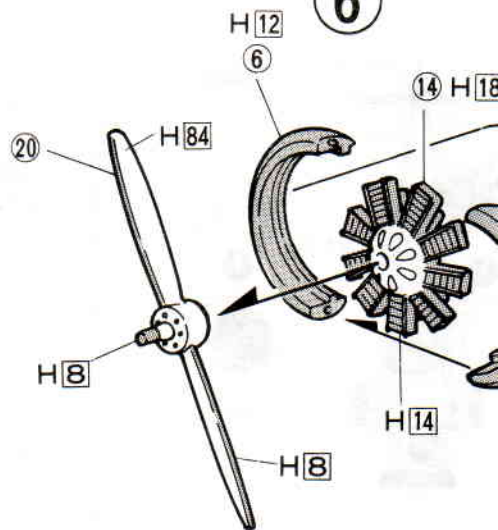
3

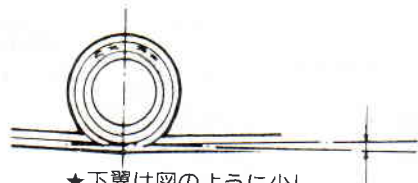


5

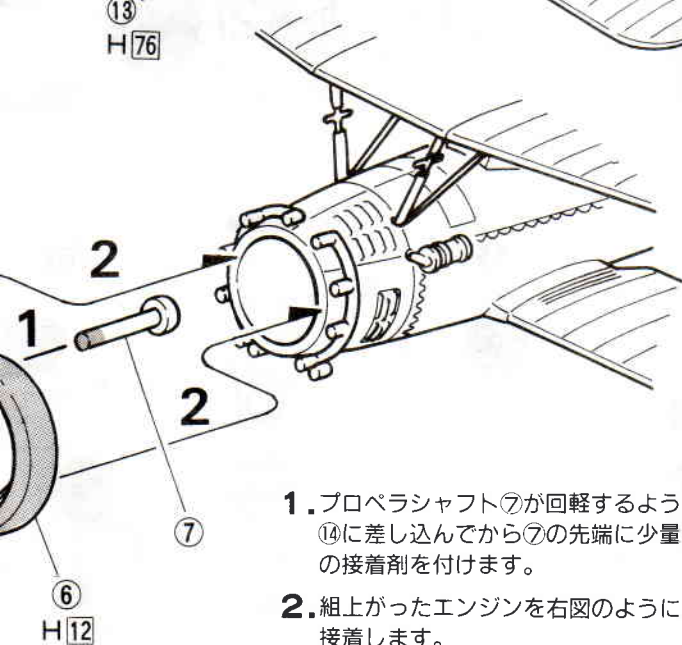
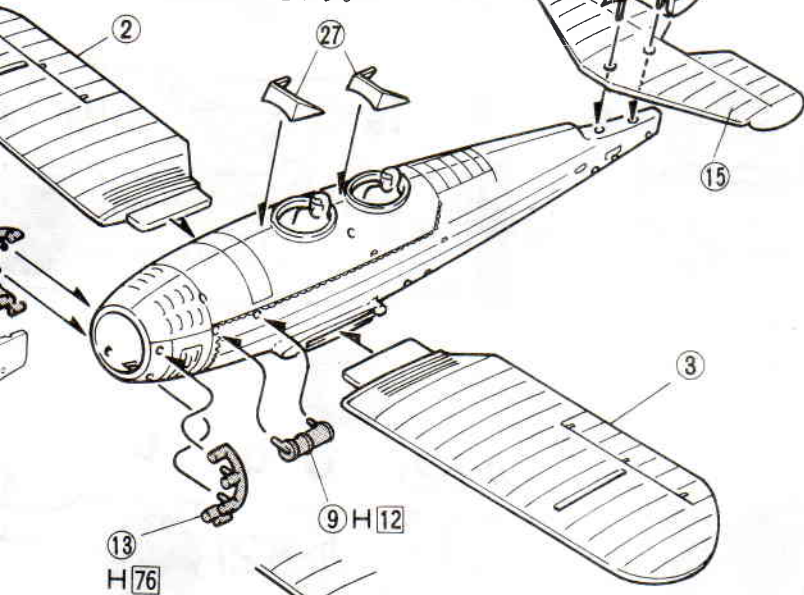


6



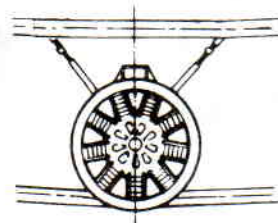
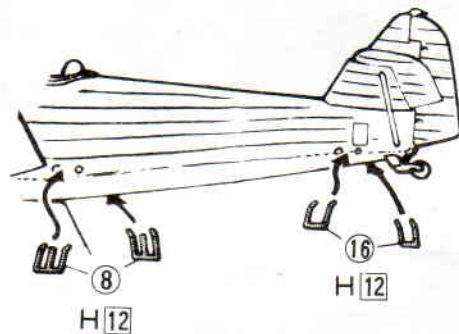
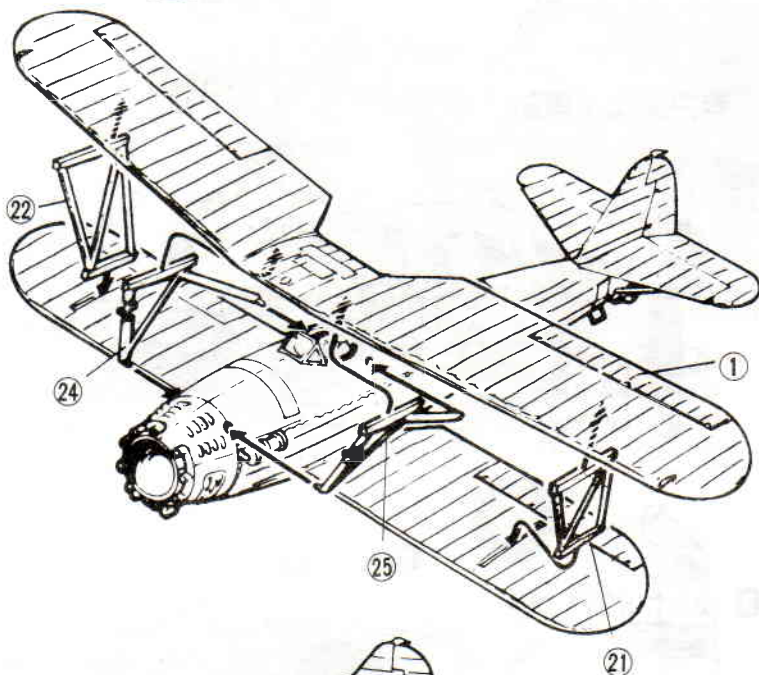


★下翼は図のように少し上反角がつけます。



1. プロペラシャフト⑦が回転するように⑬に差し込んでから⑦の先端に少量の接着剤を付けます。
2. 組上がったエンジンを右図のように接着します。

4



組立て図
Color Guide

H8	8	シルバー
H12	38	つや消しブラック
H14	59	オレンジ
H18	28	黒鉄色
H22	13	グレー
H44	51	はだ色
H47	41	レッドブラウン
H76	61	焼鉄色
H80	54	カーキグリーン
H84	42	マホガニー

図のH□はグンゼ産業・水性ホビーカラー、■はMr. カラーの色番号です。このキットには接着剤は入っていないので別にお買い求め下さい。

Marking and Painting Guide

● デカールは下図を参考にして貼って下さい。

H1

第2美保海軍航空隊

霞ヶ浦海軍航空隊

