

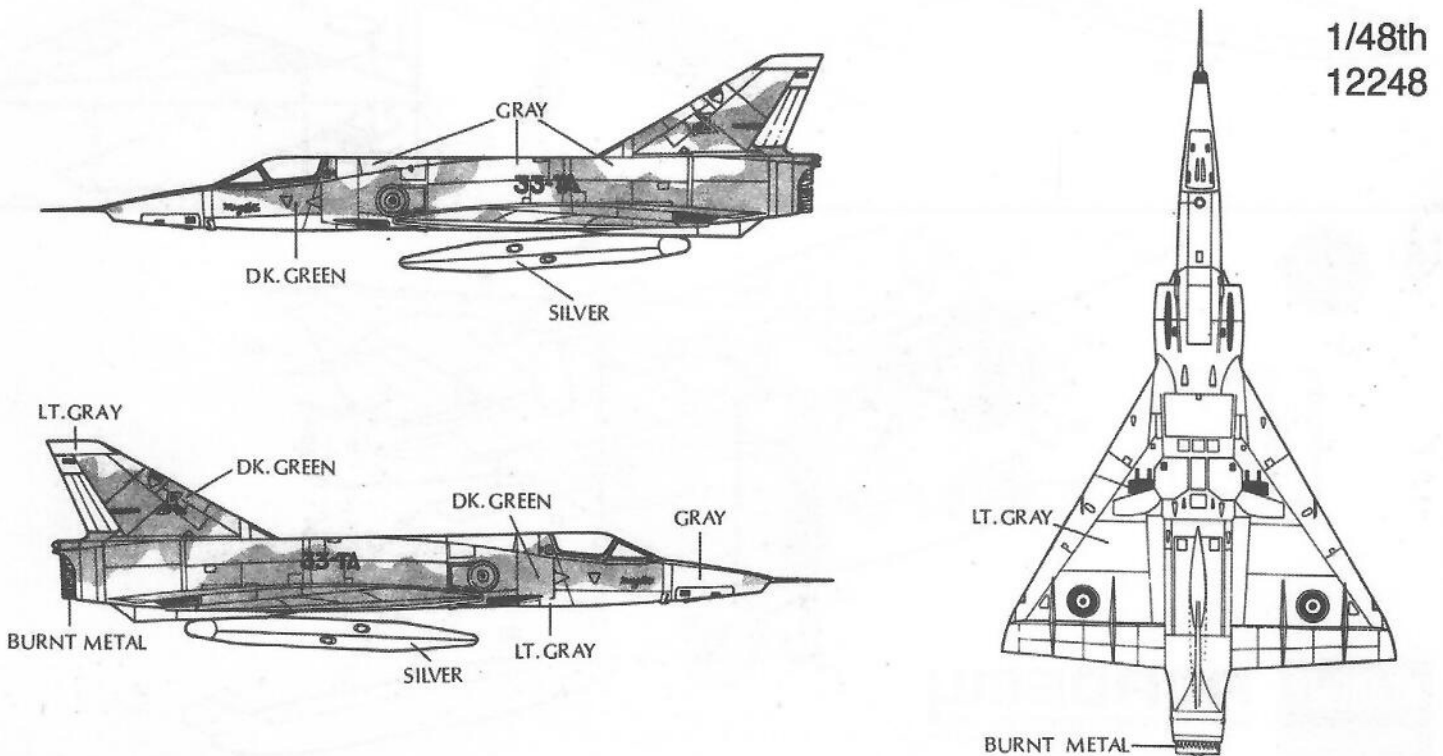


**ACADEMY**  
HOBBY MODEL KITS

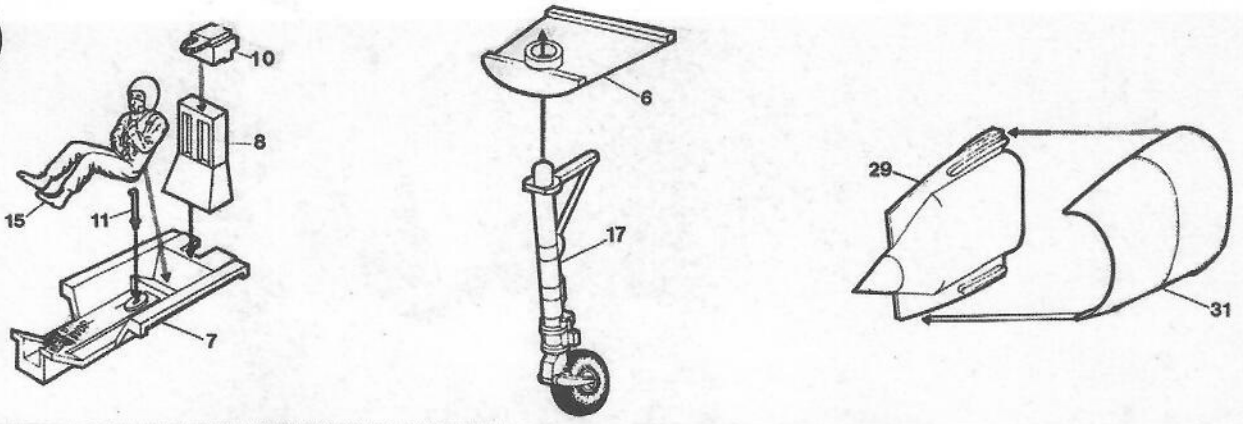
# MIRAGE III R 'FIGHTER'

- |  |  |   |   |   |  |
|--|--|---|---|---|--|
|  <b>1</b> 정확한다.<br>Cement parts<br>Coller<br>Kleben |  정확하지 않는다.<br>Do not cement<br>Ne pas coller<br>Nicht kleben |  <b>3</b> 수업을 조심한다.<br>Repeat operation<br>Répéter l'opération<br>Vorgang wiederholen                         |  전사지를 붙인다.<br>Decals<br>Détachomanies<br>Abziehhilf |  <b>9</b> 무게추를 넣는다.<br>Add weight<br>Lester<br>Gewicht    |  구멍이나 흠을 메워준다.<br>Use filler<br>Mastiquer<br>Schließen   |
|  잘라낸다.<br>Cut away<br>Couper<br>Schneiden          |  선택한다.<br>Optional parts<br>Choix<br>Auswahlmöglichkeit     |  반대쪽도 조심한다.<br>Repeat for opposite side<br>Répétition de la page<br>Wiederholung für gegenüberliegende Seite |  구멍을 뚫어준다.<br>Make hole<br>Faire un trou<br>Öffnen |  주의한다.<br>Be careful<br>Faire attention<br>Hier Vorsicht |  색칠 및 전사지 붙이기 번호<br>Painting scheme number<br>Numeros de la liste de peintures<br>Lackierschemanummer |

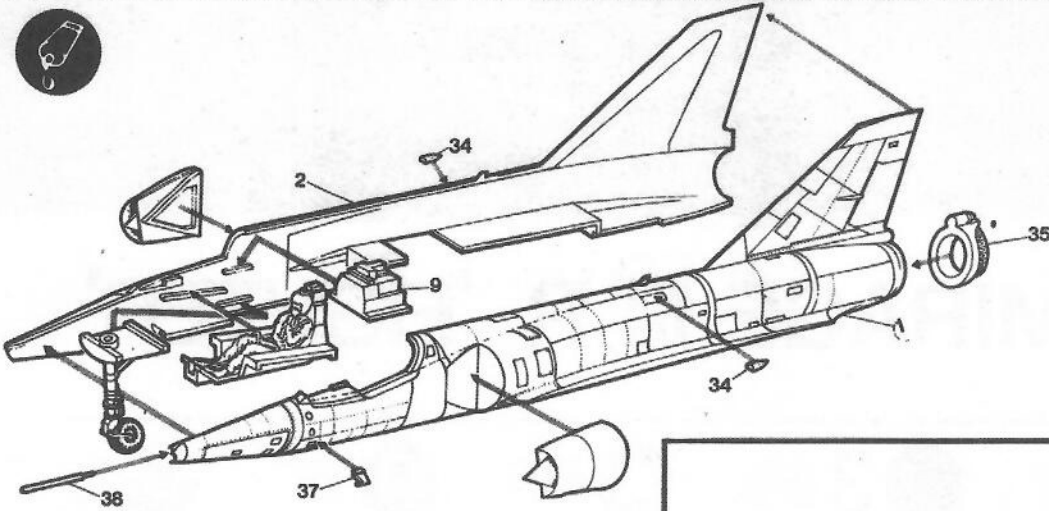
\* You can download the latest version of an instruction manual for this model by visiting [www.academyhobby.com](http://www.academyhobby.com), clicking the link for 'INSTRUCTION & DOWNLOAD' and entering the item number.  
본 제품의 조립 중 궁금한 점은 [www.academy.co.kr](http://www.academy.co.kr) 접속 후 메뉴 '자료실' → '프라모델' 로 이동하여 해당 제품명을 입력하면 최신의 설명서를 확인 할 수 있습니다.



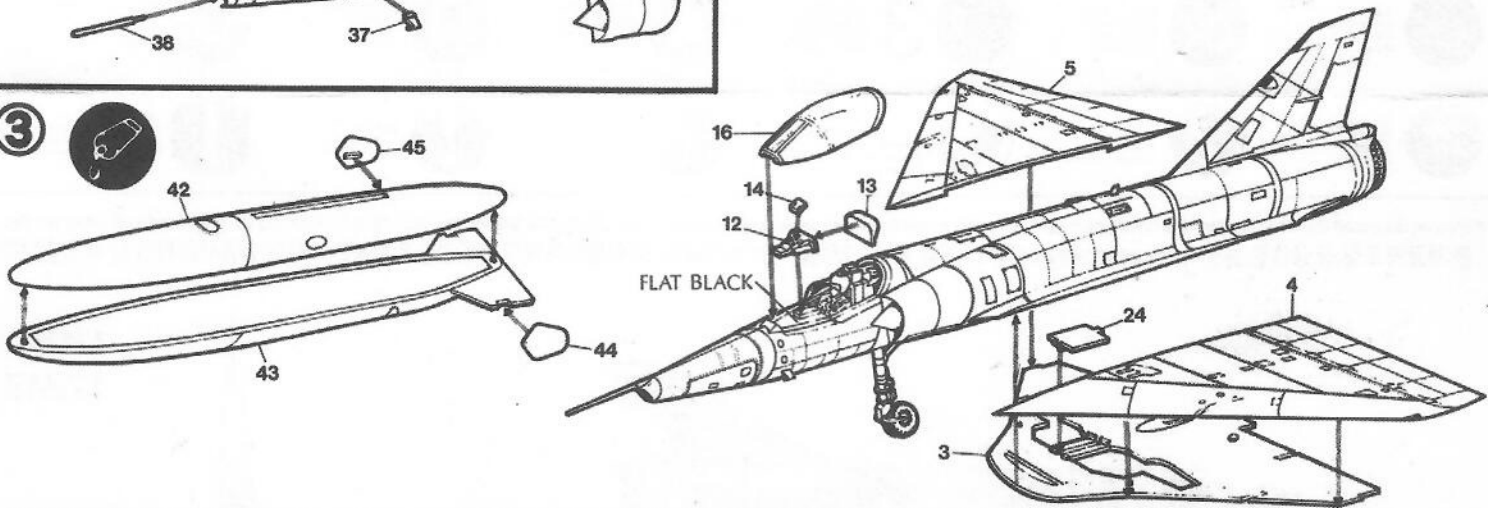
1



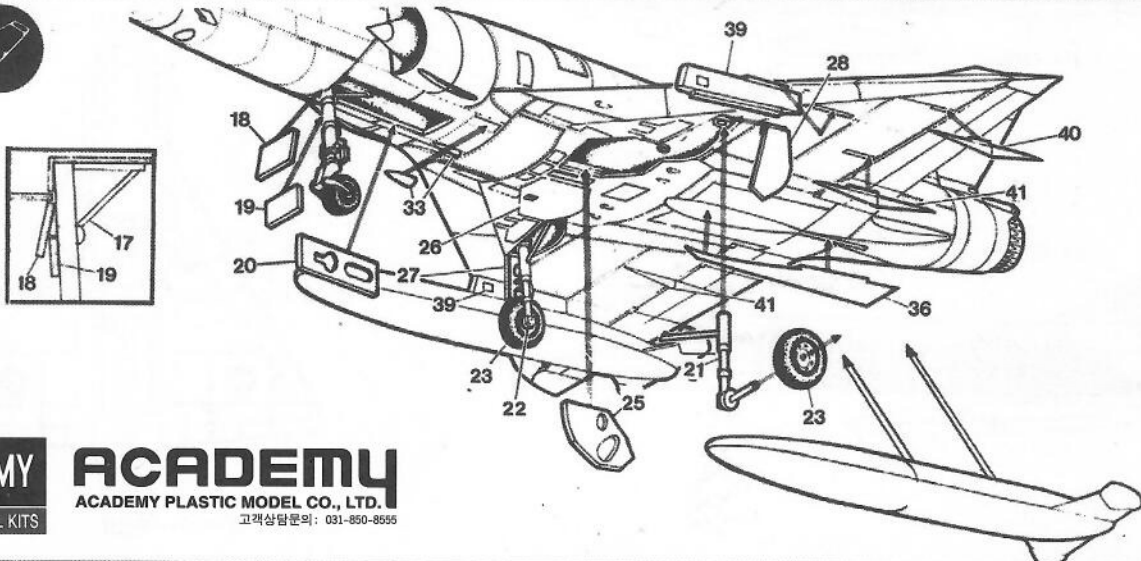
2



3



4



ACADEMY  
HOBBY MODEL KITS

ACADEMY  
ACADEMY PLASTIC MODEL CO., LTD.

고객상담문의: 031-850-8555