



# BAe HAWK T.Mk 1

04622-0389

© 2001 BY REVELL AG.

PRINTED IN POLAND



## BAe HAWK T.Mk 1

Die zweisitzige Bae Hawk wurde für fortgeschrittenes Pilotentraining und das taktische Waffentraining entwickelt und ersetzte die langgedienten RAF Gnats und Hunters. Man setzte in das neue Muster so großes Vertrauen, daß die Hawk T1 sozusagen "vom Reißbrett weg" in die Produktion ging. Die erste Maschine flog am 21. August 1974, und die ersten Serienmaschinen wurden noch in Tests erprobt und weiterentwickelt, während die Produktion bereits lief. 1976 erhielt die Flying Training School Nr. 4 des RAF-Stützpunkts Valley die erste unbewaffnete Trainingsmaschine in den typischen Farben rot, weiß und hellgrau. Die Hawk ist sehr sparsam im Treibstoffverbrauch und hat mit den internen Tanks eine ebenso große Reichweite wie die frühere Hunter mit Außentanks. Die bewaffnete Version, durch ihre grau-grüne Tarnung leicht zu unterscheiden, wurde später bei den beiden Tactical Weapons Units der RAF-Stützpunkte Brawdy und Chivenor in den Dienst gestellt; sie waren normalerweise mit einem 30-mm Aden-Kanonbehälter unter dem Rumpf und mit paarweise angeordneten Pylonen unter den Tragflächen für externe Tanks oder Raketenbehälter und Übungs- oder scharfen Bomben ausgestattet. Mitte der 80er Jahre wurden viele Maschinen des Typs T1 auf den Standard des Typs T1A nachgerüstet und erhielten so unter den Tragflächen Stationen für zwei AIM Sidewinder-Raketen für den Einsatz in der örtlichen Luftverteidigung. Die weltberühmten Red Arrows der RAF Central Flying School ersetzten 1980 ihre winzigen roten Gnats durch die Hawk T1 Trainingsversion und treten seit mittlerweile mehr als 20 Jahren in leuchtendem Rot überall auf der Welt mit Hawks auf. Die Red Arrows sind ohne Zweifel eines der besten Kunstflugteams, die es je gegeben hat. In der Saison 2000 besaß die Kunstfluggruppe 12 Maschinen, eine Kreuzung aus T1 und T1A, von denen neun ständig für die Luftakrobatik eingesetzt wurden. Die Seriennummern von allen 12 Maschinen sind in diesem Bausatz enthalten. Die speziellen Logos auf dem Seitenleitwerk wurden nur in der Saison 2000 verwendet und sind auf dem Schiebbildbogen separat erhalten, damit auch Maschinen der anderen Jahre dargestellt werden können (weitere Information über die Red Arrows sind auf Ihrer Internet-Webseite [www.deltaweb.co.uk/reds](http://www.deltaweb.co.uk/reds) zu finden). Das Entwicklungspotenzial der Hawk und ihr erfolgreicher Dienstinsatz führten zu großem Interesse von vielen Abnehmern außerhalb Großbritanniens, die ein effizientes und kostengünstiges Trainings- oder leichtes Kampfflugzeug suchten. Der größte Exporterfolg war die spezialisierte, in den USA hergestellte Bae-McDonnell Douglas (jetzt Boeing) T-45A Goshawk, die in großen Stückzahlen für die US-Navy produziert wurde. Die Schweiz orderte 20 Hawk Mk. 66; die erste Maschine wurde 1989 geliefert, die weiteren Maschinen wurden in Koproduktion mit der Federal Aircraft Factory in Emmen hergestellt. Sie werden weitestgehend bei der Fliegerschule 1 der Schweizer Luftwaffe eingesetzt, die ebenfalls in Emmen stationiert ist. Die Hawk T1A wird von einem Rolls Royce/Turbomeca Adour Mk. 151-Turbofan-Triebwerk mit 23,7 kN (2.422 kg) Schub angetrieben und erreicht eine Höchstgeschwindigkeit von 1.040 km/h (646 mph) auf Meereshöhe.

Spannweite: 9,39 m (30 ft. 10 in.)  
Länge: 11,85 m (38 ft. 11 in.)

## BAe HAWK T.Mk 1

The two-seat Bae Hawk was redesigned for advanced pilot training and for tactical weapons training, in which roles it would replace the venerable RAF Gnats and Hunters. Such was the faith in the new design that the Hawk T1 was ordered into production "off the drawing board", the first aircraft flying on 21 August 1974. The initial aircraft were used for testing and development while production got underway, with the first of the unarmed trainer aircraft in their red, white and light grey colours being delivered to No. 4 Flying Training School at RAF Valley in 1976. A fuel efficient aircraft, the Hawk has a great range on internal fuel as the earlier Hunter with external fuel tanks. Later on the armed version, easily distinguished by its drab grey and green camouflage, entered service with the two Tactical Weapons Units, RAF Brawdy and Chivenor; these normally carried a ventral 30mm Aden gun pod and a pair of underwing pylons for fuel tanks or rocket pods, and practice or live bombs. In the mid-1980s, many of these T1s were upgraded to T1A standards, with the underwing fitment of two AIM-9L Sidewinder missiles for use in the local air defense role. 1980 saw the world famous Red Arrows team of the RAF's Central Flying School re-equip with Hawk T1 trainers to replace their diminutive red Gnats; wearing a similar bright red scheme, they have continued to perform all over the world with Hawks for over 20 years and without doubt are one of the finest aerobatic teams to ever exist. For the 2000 season the team had 12 aircraft, these being a mixture of T1s and T1As from which any nine would perform the aerobatic routines; the serial numbers for all 12 are included with this kit. The special fin logos were carried only for the 2000 season and are given as separate items on the decal sheet to enable you to represent the aircraft seen in other years. (Further information about the Red Arrows can be viewed on their web site at [www.deltaweb.co.uk/reds](http://www.deltaweb.co.uk/reds)) The development potential of the Hawk and its success in service led to widespread interest from many overseas customers looking for an efficient and cost effective trainer of light combat aircraft; chief amongst its export successes has been the specialised American-built Bae-McDonnell Douglas (now Boeing) T-45A Goshawk, built in large numbers for the U.S. Navy. Switzerland ordered 20 Hawk Mk. 66s, with the first delivered in 1989; the remainder were co-produced with the Federal Aircraft Factory at Emmen; these mostly serve with Fliegerschule 1 of the Swiss Air Force, also at Emmen. Powered by a 23.7kN (2,422kg) thrust Rolls Royce/Turbomeca Adour Mk. 151 turbofan, the Hawk T1A has a maximum speed of 1,040km/h (646mph) at sea level.

Wing span: 9.39m (30ft 10in.)  
Length: 11.85m (38ft 11in.)

**Zu Ihrer Sicherheit!**

D:

**ACHTUNG:** Nur für Kinder über 8 Jahre!

Benutzung unter Aufsicht von Erwachsenen empfohlen.

**VORSICHT!** Bauanleitung vor Gebrauch lesen, befolgen und nachschlagebereit halten. Bausätze und Zubehör außer Reichweite von Kleinkindern (unter 36 Monaten) und Tieren entfernt halten. Die Hände und die Werkzeuge nach dem Basteln waschen. Bitte nur das dem Bausatz beiliegende oder in der Gebrauchsanleitung empfohlene Zubehör benutzen.

Beim Basteln mit lösungsmittelhaltigen Produkten nicht essen, trinken oder rauchen. Von Zündquellen fernhalten. Material nicht mit den Augen, Haut und Mund in Berührung bringen oder verschlucken. Dämpfe nicht einatmen.

F:

**ATTENTION:** destinés seulement aux enfants de plus de 8 ans! Utilisation recommandée sous la surveillance d'adultes. Mesure de précaution: bien lire et suivre les instructions de montage avant emploi, et les garder à portée de la main.

Tenir les jeux de pièces et accessoires hors de la portée d'enfants en bas âge (moins de 36 mois) et des animaux. Se laver les mains et nettoyer les outils après le travail. N'utiliser que les accessoires contenus dans le jeu de pièces ou conseillés dans le manuel d'utilisation.

Lors du bricolage, avec des produits contenant des solvants, ne pas manger, boire ou fumer. Tenir à l'écart de sources inflammables. Ne pas mettre le matériel en contact avec les yeux, la peau et la bouche, et ne pas l'avaler. Ne pas respirer les vapeurs.

E:

**ATENCIÓN:** ¡Solo para niños de más de 8 años! Se recomienda una utilización de los mismos bajo la vigilancia de adultos.

¡CUIDADO! leer atentamente las instrucciones de uso antes de la utilización, seguir las minuciosamente y mantenerlas siempre a mano para cualquier consulta.

Mantener los juegos de piezas fuera del alcance de niños (menores de 3 años) y de los animales. Después de haber realizado trabajos, es necesario lavar las herramientas y las manos. Les rogamos utilicen exclusivamente los accesorios que se adjuntan al juego de piezas o los recomendados en las instrucciones.

Al efectuar trabajos de bricolaje con productos que contengan disolventes, no comer, beber, ni fumar. Mantenerse alejado de cualquier fuente de ignición. El material no debe contactar con los ojos, la piel ni la boca. No inhalar los vapores.

P:

**ATENÇÃO:** só para crianças com mais de 8 anos!

Recomenda-se a sua utilização sob a vigilância de adultos.

**CUIDADO!** Antes de usar, ler com atenção e seguir as instruções de construção, e tê-las sempre à mão para as consultar.

Guardar os conjuntos de montagem e acessórios fora do alcance de crianças (de idade inferior a 36 meses) e animais. Lavar as mãos e as ferramentas depois de um trabalho. Queira utilizar exclusivamente os acessórios fornecidos com o conjunto de montagem ou recomendados nas instruções de utilização.

Durante os trabalhos com produtos contendo solventes, não comer, não beber nem fumar. Manter afastadas fontes de inflamação. Não tocar com o material nos olhos, na pele ou na boca, nem engolir. Não aspirar os vapores.

N:

**ADVARSEL:** Kun for barn over 8 år! I ung alder bør modellbygging foregå under oppsikt av sammen med en voksen person!

**OBS:** Studer byggeveiledningen godt for du begynner å bygge, følg den skritt for skritt, og ta vare på den for eventuell senere bruk.

La ikke barn under angitt alder, eller dyr, komme i nærheten av "byggeplassen". Lagre kjemiske stoffer utenfor mindreåriges rekkevidde. Vask hender og utstyr godt hver gang du er ferdig med å bygge, og rydd opp etter deg. Bruk kun tilbehør som følger med settet, eller som anbefales brukt til det.

Ikke spis, drikk eller royk etter modellbygging med løsemiddelholdige midler. Hold lett antenkelige materialer vekk fra åpen flamme. Pass på at du ikke får lim på huden, i øynene, i munnen og ikke spiser det. Får du lim på huden, vask området godt med mye vann. Får du lim i øyet, vask det med rikelige mengder vann, og hold øyet åpent hele tiden. Oppsøk lege! Har du svelget lim, vask munnen godt med vann, og drikk rikelig. **FORSØK IKKE Å FREMBRING BREKNINGER,** men oppsøk lege! Avdunstinger må innåndes. Føler du deg uvel, avbryt byggingen og gå ut i frisk luft.

**Security-Text!**

GB: WARNING!

- (Paint and cement) for children over eight years of age only.

- For use under adult supervision.

**CAUTION!**

- Read the instructions before use, follow them and keep them for reference.

**SAFETY RULES**

- Keep children under 3 years of age and animals away from the activity area.

- Store chemical toys out of reach of young children.

- Wash hands and tools after carrying out activities.

- Clean all equipment after use.

- Do not use any equipment which has not been supplied with the set or recommended in the instructions for use.

- Do not eat, drink or smoke while working with solvent-based products.

- Flammable. Keep away from ignition sources.

- Do not allow the products to come into contact with the skin, eyes and mouth.

- Do not inhale fumes.

NL:

**ATTENTIE:** uitsluitend geschikt voor kinderen ouder dan 8 jaar! Wij adviseren het gebruik onder toezicht van een volwassen persoon.

**VOORZICHTIG!** Lees voor het gebruik de handleiding, volg deze op en houd hem voor het naslaan binnen handbereik.

Bouwsets en hulpmiddelen buiten bereik houden van kleine kinderen (onder 36 maanden) en dieren. Was na het knutselen de handen en het gereedschap. Gebruik a.u.b. alleen de hulpmiddelen die zijn meegeleverd of die in de gebruiksaanwijzing worden geadviseerd.

Tijdens het knutselen met producten op een basis van oplosmiddelen niet eten, drinken of roken. Uit de buurt van ontstekingshaarden houden. Materiaal niet in contact met ogen, huid en mond brengen of verslikken. Dampen niet inademen.

I:

**ATTENZIONE!** Esclusivamente adatti per bambini oltre gli 8 anni!

Da usare sotto la sorveglianza di adulti.

**IMPORTANTE!** Leggere attentamente le istruzioni sull'uso, seguitele rigorosamente e tenerle sempre a portata di mano per una pronta consultazione.

Tenere le confezioni e gli accessori lontano dalla portata di mano dei bambini (sotto ai 36 mesi) e dagli animali. Dopo aver praticato il bricolage, lavarsi le mani e lavare gli attrezzi. Adoperare solo gli accessori inclusi alla confezione oppure quelli consigliati nelle istruzioni d'uso.

Non mangiare, bere o fumare durante il lavoro con prodotti contenenti solventi. Tenere i kits lontani da fonti di accensione. Non portare il materiale a contatto con gli occhi, la pelle o la bocca; non ingerirlo. Non aspirare i vapori.

FIN:

**HUOMIO:** Tarkoitettu vain vähintään 8-vuotiaiden lasten käyttöön!

Käytettävä mieluiten aikuisen henkilön valvonnassa. VARO! Lue ohjeet ennen askartelun aloittamista, noudata niitä ja pidä ne aina ulottuvilla. Pidä rakennussarja ja tarvikkeet pikkulasten (alle 36 kk:n ikäiset) ja eläinten ulottumattomissa. Pese kädet ja työkalut askartelun jälkeen. Käytä ainoastaan rakennussarjaan kuuluvia tai käyttöohjeessa suositeltuja tarvikkeita. Älä syö, juo tai tupakoi käyttäessäsi luotinpitoisia tuotteita. Pidä lailla palovaarallisia esineistä. Vältä materiaalin kosketusta silmiin, ihon tai suun kanssa äläkä niele materiaalia. Älä hengitä höyryjä.

**Zu Ihrer Sicherheit!****Security-Text!**

S:

**OBSERVERA:** Endast för barn över 8 år!

Det rekommenderas att vuxna har uppsikt när barn bygger.

**OBSERVERA!** Läs bygganvisningen före du börjar, följ den och håll den i beredskap.

Förvara byggsatser och tillbehör utom räckhåll för småbarn (under 3 år) och djur.

Tvätta händer och verktyg efter arbetet. Använd bara de tillbehör som ingår i byggsatserna eller som rekommenderas i bruksanvisningen.

När du bygger med produkter som innehåller lösningsmedel, bör du inte äta, dricka eller röka. Bygg inte i närheten av brandkällor. Låt inte materialet komma i kontakt med ögonen, huden eller munnen och svälj det inte. Andas inte in ångorna.

DK:

NB!: Kun for børn over 8 år!

Det anbefales, at anvendelse kun finder sted under opsyn af voksne. NB!: Læs byggevejledningen før brug, følg den og hav den hele tiden ved hånden. Byggesæt og tilbehør holdes uden for dyrs og småbarns rækkevidde (så længe de er under 3 år). Hænder og værktøj vaskes efter arbejdet. Brug venligst kun det tilbehør, der følger med byggesættet eller er anbefalet i brugsanvisningen. Lad være med at spise, ryge eller drikke, når der arbejdes med produkter, der indeholder opløsningsmidler. Undgå åben ild. Materialet må ikke komme i berøring med øjne, hud eller mund og må ikke synkes. Dampene må ikke indåndes.

PL:

**UWAGA:** Tylko dla dzieci powyżej 8 lat!

Zaleca się używanie pod nadzorem dorosłych.

**OSTROŻNIE!** Przeczytaj przed użyciem instrukcję modelarską, stosować się do niej i trzymać pod ręką.

Nie trzymać elementów zestawu oraz wyposażenia w zasięgu małych dzieci (w wieku poniżej 36 miesięcy) oraz zwierząt domowych. Po majsterkowaniu umyć ręce oraz narzędzia. Proszę używać tylko wyposażenia należącego do zestawu lub wyposażenia zalecanego przez instrukcję montażu.

Przy majsterkowaniu produktami zawierającymi rozpuszczalniki proszę nie jeść, nie pić i nie palić. Trzymać z dala od źródeł ognia. Nie dotykać materiałem oczu, skóry i ust, nie polykać. Nie wdychać par.

TR:

**DIKKAT:** Sadece 8 yaşın üzerindeki çocuklar içindir.

Yetişkinlerin gözetiminde kullanılması tavsiye edilir.

**DIKKAT!** Kullanma talimatnamesini önceden dikkatle okuyarak kesinlikle uyunuz ve her an ulaşabileceğiniz bir yerde bulundurunuz.

Yapı gruplarını ve aksesuarları küçük çocukların (36 aylık altında) ve hayvanların ulaşabileceği yerlerden uzak tutunuz. İş bitiminden sonra ellerinizi ve takımları yıkayın. Lütfen sadece yapı grupları ile birlikte verilen veya kullanma talimatında tavsiye edilen aksesuarları kullanın.

Çözelti maddesi içeren ürünler ile birleştirme işlemi yaparken yemek yemeyiniz, içmeyiniz ve sigara içmeyiniz. Birleştirme işlemi yaparken yemek yemeyiniz, içmeyiniz ve sigara içmeyiniz. Yanıcı kaynaklardan uzak tutunuz. Materyali gözle, deriyle ve ağızla temas ettirmeyiniz veya yutmayınız. Buharı tenefüs etmeyiniz.

CZ:

**UPOZORNĚNÍ:** Pouze pro děti starší 8 let!

Doporučuje se používat pod dozorem dospělých.

**POZOR:** Před použitím si přečtěte stavební návod, řiďte se jím a mějte jej připravený k použití.

Stavební soupravy a příslušenství držet mimo dosah malých dětí (mladší než 36 měsíců) a zvířat. Ruce a nástroje po skončení sestavování umýt. Používejte jen příslušenství, které je přiloženo ke stavební soupravě nebo které je doporučováno v návodu k použití. Při sestavování s výrobky, které obsahují rozpouštědla, prosím nejíst, nepít ani nekouřit. Vyhněte se zápalným zdrojům. Chránit oči, pokožku a ústa před stykem s materiálem a zabránit spolknutí. Nevdechovat páry.

GR:

**ΠΡΟΣΟΧΗ:** Μόνο για παιδιά πάνω των 8 χρονών!

Συνιστάται η χρήση μόνο υπό την επιτήρηση ενηλίκων.

**ΠΡΟΣΟΧΗ:** Διαβάστε τις οδηγίες κατασκευής πριν τη χρήση, ακολουθείστε τις και διατηρείστε τις κοντά σας για να τις συμβουλευτείτε σε περίπτωση ανάγκης.

Διαφυλάγεται το κατασκευαστικό σετ και τα αξεσουάρ, μακριά από μικρά παιδιά (κάτω από 36 μήνες) και ζώα. Υστερα από κάθε μερήμετι, πλένετε τα χέρια σας και τα εργαλεία. Παρακαλώ χρησιμοποιείτε μόνο εκείνα τα αξεσουάρ που παρατίθενται στο κατασκευαστικό σετ ή εκείνα που συνιστώνται στις οδηγίες χρήσης.

Κατά τη διάρκεια της κατασκευής με προϊόντα που περιέχουν διαλυτικά μέσα μην τρώτε, μην πίνετε και μην καπνίζετε. Διατηρείστε το υλικό μακριά από αναφλέξεις.

Αποφεύγετε κάθε επαφή του υλικού με τα μάτια, το δέρμα και το στόμα καθώς και την κατάποσή του. Μην εισπνεέτε τους ατμούς.

H:

**FIGYELEM:** csak 8 éven felüli gyerekek számára!

Használatát csak felnőttek felügyelete mellett ajánljuk.

**VIGYÁZAT!** Az összeépítési útmutatót a készlet használatá előtt olvassa át, kövesse és tartsa utána nézésre készenlétben.

Építőelemeket és kiegészítőket kisgyermekkel (36 hónap alatt) és háziállatok hatótávolságától távol kell tartani. A kezeket és szerszámokat a barkácsolás után meg kell mosni. Kérjük, csak az építőelemek mellett található, vagy a használati utasításban ajánlott kiegészítők használatát. Oldószert tartalmazó termékekkel való barkácsolás közben ne igyék, ne igyék közben ne igyék, ne dohányozzék! Nyílt lángtól tartsa távol. Óvakodjon attól, hogy az anyag a szemébe, a bőrére vagy a szájába jusson; lenyelni nem szabad!

SLO:

**OPAZORILA:** Samo za otroke, starejše od 8 let!

Priporočamo, da delo nadzorujejo odrasli. **POZOR!** Pred začetkom sestavljanja skrbno preberite navodilo. Upošteвайте ga in pri sestavljanju uporabljajte kot priročnik. Sestavne dele in pribor hranite na varnem, izven dosega otrok (mlajših od 36 mesecev) in domačih živali. Po končanem delu si umijte roke in očistite orodje pod tekočo vodo. Prosimo, da uporabljate samo predpisan pribor, ki je priložen kompletu. Lahko uporabljate tudi druga orodja, ki so naštetá ali priporočena v navodilih.

Če uporabljate snovi, ki vsebujejo razredčila ali topila, med delom ne smete jesti, piti ali kaditi! V bližini ne sme biti odprtega ognja ali drugih virov z visoko toploto! Material ne smejo priti v usta, na kožo ali v oči, izparin ne smete dihovati.

RUS:

**ВНИМАНИЕ:** только для детей старше 8 лет!

Применение разрешается под наблюдением взрослых.

**ОСТОРОЖНО!** Перед применением прочитайте руководство по пользованию, наблюдайте его и справляйтесь по нему.

Конструкторские наборы и принадлежности храните в месте, недоступном для маленьких детей (младше 3 лет) и животных. После занятий руки и инструменты вымыть. Используйте, пожалуйста, только приложенный конструкторский набор деталей или принадлежности, рекомендованные в руководстве по пользованию.

Во время занятий с изделиями, содержащими растворители, не принимайте пищу, не пейте и не курите.

Держать далеко от источников зажигания.

Избегать соприкосновения материала с глазами, кожей и ртом. Не заглатывать!

Пары не вдыхать.

## Vor dem Zusammensetzen gut durchlesen!

**D:** Achtung: Jedes Teil ist nummeriert (1). Reihenfolge der Montageschritte beachten. Benötigte Werkzeuge: Messer und Feile zum Entfernen und Entgraten der Teile (2) Gummiband, Klebeband und Wäscheklammer zum Zusammenhalten der geklebten Einzelteile (3). Plastikteile in einer milden Wuschmittelreinigung und an der Luft trocknen, damit der Farbanstrich und die Abziehblätter besser haften. Vor dem Ankleben prüfen ob Teile passen, Klebstoff sparsam auftragen Chrom und Farbe an den Klebeflächen entfernen. Kleine Teile anheften, bevor sie vom Rahmen entfernt werden (4) (5). Farben gut durchtrocknen lassen, erst dann den Zusammenbau fortsetzen. Jedes Abziehblättchen einzeln ausschneiden und ca. 20 Sekunden in warmes Wasser tauchen. Das Motiv an der bezeichneten Stelle vom Papier abschneiden und mit Lötlampe prüfen.

**NL:** OPLEEFT: Voor de montage eerst goed de handleiding lezen. Elk onderdeel is nummeriert (1). Let op de montagevolgorde. Benodigd gereedschap: mes en vijl voor het afnemen van de onderdelen (2), elastiek, plakband en wasklemmen voor het bij elkaar houden van de gekleefde onderdelen (3). Plastic onderdelen met een zacht wuschmiddel reinigen en vanzelf laten drogen, zodat de verf en de decal beter haften. Controleer voor het lijmen of de onderdelen passen; lijm dan opbrengen. Chrom en verf aan de lijnvlakken verwijderen. Kleine onderdelen eerst vastzetten op de raam van warm water (4) (5). Verf goed laten drogen, dan pas verdergaan met de montage. Elke decal afzonderlijk uitsnijden en ca. 20 sec. in warm water dopen. De decal op de aangegeven plaats van het papier schuiven en met vloeistof afwrijven.

**GB:** ATTENTION: Read the instructions thoroughly prior to assembly. Each component is numbered (1). Adhere to specified sequence of assembly. Tools required: knife and file for removal of components from frame (2); rubber band, adhesive tape and clothes pegs for clamping components together after applying adhesive (3). Clean plastic components in a mild detergent solution and allow to air-dry so that paint and transfers adhere better. Prior to applying adhesive, check to see whether the components fit together; apply adhesive sparingly. Remove chrome and paint from the contact surfaces. Paint small components before removing them from the frame (4) (5). Allow paint to dry well, and only then continue to assemble. Cut out each transfer individually and immerse in warm water for approx. 20 seconds. Slide transfer off paper and into designated position, then press on with blotting paper.

**F:** ATTENTION: Lisez bien la notice de montage avant de commencer. Chaque pièce est numérotée (1). Respectez l'ordre des opérations. Outils nécessaires: couteau et lime pour ébarber les pièces (2); élastiques, ruban adhésif et pinces à linge pour maintenir les pièces collées (3). Nettoyez les pièces en matière plastique dans une solution douce de produit de lavage et laissez sécher à l'air afin que la peinture et les décalcomanies tiennent mieux. Avant de mettre la colle, vérifiez si les pièces s'adaptent bien les unes aux autres; mettez peu de colle. Enlevez le chrome et la peinture des surfaces de collage. Peignez les petites pièces avant de les détacher de la gesso (4) (5). Laissez bien sécher la peinture avant de poursuivre l'assemblage. Découpez chaque décalcomanie séparément et plongez la dans de l'eau chaude pendant 20 secondes environ. A l'endroit marqué, faites glisser le motif pour le séparer du papier et pressez-le sur l'emplacement de son papier buvard.

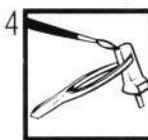
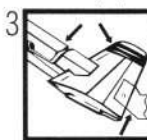
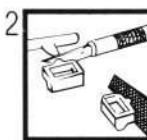
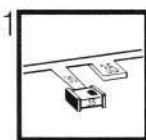
**E:** ¡ATENCIÓN! Antes de comenzar con el ensamblaje, leer detenidamente las instrucciones. Cada pieza va numerada (1). Tejase en cuenta el orden de operaciones del ensamblaje. Herramientas necesarias: Cuchillo y lima para desbarbar las piezas (2). Gomas de goma, cinta adhesiva y pinzas de ropa para sujetar las piezas pegadas (3). Limar las piezas de plástico en una solución de detergente suave y dejar que se sequen al aire para mejorar así la adhesión de la pintura y de las calcomanías. Antes de aplicar el pegamento comprobar si las piezas quedan correctamente adaptadas. Aplicar el pegamento sin excederse. Alejar de las superficies de pegado el cromado y la pintura. Pintar las piezas pequeñas antes de desprenderlas de su sujeción (4) (5). Antes de proseguir con el ensamblaje, dejar que se seque bien la pintura. Recortar las calcomanías uno por uno y sumergirlas durante unos 20 segundos en agua caliente. Deslizar del papel la calcomanía en el lugar adecuado y apretarla cuidadosamente encima de ella papel secante.

**I:** ATTENTION: Prima dell'assemblaggio leggere attentamente le istruzioni di montaggio. Ogni pezzo è numerato (1). Tener presente la successione delle fasi di assemblaggio. Attrezzi necessari: coltello e lima per togliere la sporcizia dai pezzi (2), nastro adesivo e mollette da bucato per tenere insieme i pezzi singoli dopo averli incollati (3). Lavare i particolari in una soluzione di detergente delicato e lasciarli asciugare all'aria, per una migliore adesione dello strato di colore e della grafica decalcolabile. Prima di incollare, verificare che i pezzi si abbino bene tra di loro, applicare il collante con parsimonia. Togliere cromo e colore dalle superfici da incollare. Dipingere i piccoli accessori sul supporto prima di rimuoverli (4) (5). Far seccare bene la vernice prima di proseguire con l'assemblaggio. Ritagliare singolarmente ogni figura ed immergerla in acqua tiepida per 20 secondi circa. Applicare il motivo nella posizione segnata e tamponarlo con carta assorbente.

**S:** OBS: Läs instruktionserna noggrant innan du sätter modellerna samman. Varje detalj är numrerad (1). V g beakta följden i samsättningsstegen. Verktyg, som du kommer att behöva: kniv och fil för att skrapa detaljerna rena (2), gummiband, tejp och kläderpår för att hålla samman de limmade detaljerna (3). Rengör plastdelarna i en mild tvättmedelslösning och torka dem i luften för att lock och dockor skall hålla bättre. Kolla, om detaljerna passar ihop innan du klistrar dem och använd limmet sparsamt. Avlägsna chrom och lack från ytorna, som kommer att limmas ihop. Måla små detaljer innan du avlägsnar dem från ramar (4) (5). Låt lacket torka tillräckligt länge innan du fortsätter med samsättningen. Skär ut varje dekalmotiv enskilt och doppa det i varmt vatten i ca 20 sekunder. Flytta motivet bort från pappret genom ett tryck vid det angivna stället och tryck det fast med tejpapp.

**OK:** BEMERK: Inden sammensætningen begynder, skal byggevejledningen læses godt igennem. Hver del er nummereret (1). Rækkefølgen af monteringsstegen skal overholdes. Nødvendige værktøjer: Kniv og fil til afgrusning af delene (2), gummiband, tape og klæklammer til at holde de klistrede (3) enkeltelementer rene. Plastikdelene renses i en mild sæbeopløsning og lufttørres, så malingen og overføringsbillederne bedre kan hæfte. Inden pålæbesen kontrolleres om delene passer; limen påføres sparsomt. Inden farver fjernes fra klæbefladerne. De små dele males inden de fjernes fra rammen (4) (5). Lad farven tørre godt inden sammensætningen fortsættes. Overføringsbillederne motiver skæres ud enkeltvis og dyppes ca. 20 sek. i varmt vand. Skub motivet fra papiret og tryk det fast med tejpapp.

**GR:** ΠΡΟΣΟΧΗ: Πριν την συναρμολόγηση, διαβάστε καλά τις οδηγίες. Κάθε εξάρτημα είναι αριθμημένο (1). Προσέξτε τη σειρά των βημάτων συναρμολόγησης. Απαιτούμενα εργαλεία: μαχαίρι και lima για τη λείανση των εξαρτημάτων (2), ελαστικά ταινία, κολλητική ταινία και μηχανάκια για τη συγκράτηση των κολλημένων μεμονωμένων εξαρτημάτων (3). Καθαρίστε τα πλαστικά εξαρτήματα με καθαρό νερό ή ήπιου σαπουνιού διαλύματα και στεγνώστε τα στον αέρα, ώστε να υπάρχει καλύτερη πρόσφυση του χρωματισμού και των λακόμων. Πριν το κόλλημα, ελέγξτε αν τα τμήματα μεταξύ τους ταιριάζουν. Απλώστε οικονομικά την κόλλα. Απομακρύνετε από τις επιφάνειες επικάλυψης, χρώμα και βαφή. Βάψτε τα μικρά εξαρτήματα πριν απομακρύνετε από το πλαίσιο (4) (5). Αφήστε να στεγνώσει καλά το χρώμα και ύστερα συνεχίστε τη συναρμολόγηση. Κόψτε ξεχωριστά το κάθε μοτίβο των λακόμων και βουτήξτε το σε ζεστό νερό για περί 20 δευτερόλεπτα. Απομακρύνετε το μοτίβο από το χαρτί, στο σημειωμένο σημείο και πιέστε το με το στοιχείο χαρτί.



**D:** Dieser Bausatz wurde in mehrfachen Qualitäts- und Gewichtskontrollen auf Vollständigkeit überprüft. Reklamationen können nur bearbeitet werden, wenn die Bauanleitung und das aus der Kartongabe ausgeschnittene EAN-Strichcode-Feld eingeschickt werden. Einzelteile aus unseren Bauanleitungen für Umbauten usw. liefern wir mit Rechnung per Nachnahme. Unsere Adresse: Revell AG, Abteilung X, Henschelstr. 20-30, 32257 Bünde.

**NL:** Deze bouwdoos is tijdens meerdere kwaliteits- en gewichtcontroles op volledigheid gecontroleerd. Reklamaties worden alleen in behandeling genomen, indien de handleiding en de uit de kartongabe doorgeknipte streepcode worden opgestuurd. Onderdelen uit onze bouwdozen voor ombouw etc. sturen wij onder rembours. Ons adres: Revell AG, afdeling X, Henschelstr. 20-30, 32257 Bünde.

## Read before you start!

**U:** OBS! Les nøye igjennom monteringsveivisningen før sammenbyggingen. Hver del er nummerert (1). Følg rekkefølgen på monteringsstegene. Nødvendig verktyg: Kniv og fil for fjerning av grader på delene (2), gummiband, tape og klæklammer for å holde sammen de limede enkelt-delene (3). Rengjør plastdelene i mildt såpevann og la dem lufttørke, slik at fargen og bildene etter bedrer. For påliming av det klistrede utvalget må det være tørt. Fjern krom og farge på klæbeflader. Mal de små delene først på før fjernes fra rammene (4) (5). La fargene tørke godt før sammensetningen fortsettes. Skjær ut hvert av motivene for seg og legg dem i varmt vann i ca. 20 sekunder. Skytt motivet fra papiret på det merkede stedet og trykk på med tejpapp.

**P:** ATENÇÃO: Antes de iniciar a montagem leia atentamente o manual de construção. Todos os partes componentes são numerados (1). Aderir para a sequência das etapas de montagem. Ferramentas necessárias: Faca e lima para preparar a rebordo das peças (2), elástico, fita adesiva e molhas de roupa para sustentar as peças (3). Arranjar as partes de plástico em uma solução suave de detergente e deixar secar ao ar, de forma que a tinta e as decalques tenham uma melhor adesão. Antes de colar, verifique se as peças encaixam; utilize a cola em pequena quantidade. Elimine o cromado e a tinta das superfícies de serem coladas. Nas peças mais pequenas, pinte-as antes de desmontá-las do suporte da moldura (4) (5). Deixe a tinta secar completamente antes de prosseguir com a montagem. Corte separadamente cada um dos decalques e mergulhe-os em água morna durante aproximadamente 20 segundos. Decolre os motivos do papel no posição indicada a seguir com uma borracha.

**FIN:** HUOMIO: Lue rakennusohjeet huolellisesti ennen kokoonpanoa. Jokainen osa on numeroitu (1). Huomioi osien oikea asennusjärjestys. Tarvittevat työkalut: Veitsi ja viila osien ylimääräisten puserien poistamiseen (2); kuminauha, teippiä ja pöyrykkoja yhteenliittämiseen osien paikallaanpitämiseksi (3). Puhdista muoviosat mildolla pesemällänsella jotta osien liimaus onnistuu, jotta maalit ja värilliset osat liimataan paremmin. Maalaa pienet osat ennen kuin irrotat ne pidinraamasta (4) (5). Anna maali kuivua kunnes ennen kuin irrotat kokoonpanoa. Leikkaa jokainen siirtokuva erikseen irti jotta lämpimään veteen n. 20 sekunniksi. Irrota kuvio paperin merkityistä kohdista samalla painamalla ilmopaperi kuvion taisto puolta vasten.

**RUS:** Внимание: Перед сборкой хорошо прочитайте руководство по монтажу. Каждая деталь пронумерована (1). Соблюдать последовательность монтажа. Необходимые рабочие инструменты: нож и напильник для зачистки деталей (2); резиновая лента, клееная лента и клипсы для удержания деталей для приклеивания склеиваемых отдельных деталей (3). Детали из пластика очистить в растворе мягкого моющего средства и высушить на воздухе для того, чтобы краска и переводные картинки лучше прилипали. Перед приклеиванием проверить, подходят ли детали; клей наносить sparingly. Хром и краску удалить с поверхностей склеивания. Наносить клей осторожно. Хром и краску удалять с поверхностей склеивания. Краску необходимо хорошо просушить, только после этого продолжать сборку. Каждую соответствующую переводную картинку отделить полностью и примерно на 20 секунд опустить в теплую воду. На обозначенном месте картинку отделить от бумаги и прижать промокательной бумагой.

**PL:** UWAGA: Przed składaniem przeczytać dokładnie instrukcję montażu. Każdą część jest ponumerowana (1). Zwrócić uwagę na kolejność przeprowadzania poszczególnych punktów montażowych. Potrzebne narzędzia: nóż oraz pilnik do usunięcia nadmiarów z poszczególnych elementów (2); taśma gumowa, taśma klejąca, klamki do bieżni dla przytrzymania sklejonych elementów (3). Wymyć plastikowe części w wodzie z delikatnym środkiem myjącym oraz osuszyć na powietrzu, aby zapewnić lepszą przyczepność farby oraz kalkomanii. Sprawdzić przed przyklejeniem, czy dane elementy pasują do siebie; nanosić klej oszczędnie. Usunąć chrom oraz farbę z powierzchni przeznaczonych do klejenia. Małe elementy pomalować jeszcze przed przyklejeniem z ramki (4) (5). Farbę dobrze wysuszyć, dopiero potem kontynuować składanie części. Wyciąć pojedynczo każdy z motywów kalkomanii i zanurzyć na 20 sekund w ciepłej wodzie. Ściągnąć motywy z papieru na oznaczone miejsce i docisnąć bibułą.

**TR:** DİKKAT: Birlikmeden önce tüm talimatları iyice okuyun. Her parça numaralandırılmıştır (1). Montaj adımlarını sırasıyla dikkat edin. Gerekti taklamlar: Parlacaktan parçaları almak için bıçak ve eğde (2); lastik bant, yapışdırma parçaları bir arada tutmak için yapışdırma bandı ve çamaşır mandalı (3). Plastik parçaları yumuşak bir deterjanla iyice temizleyin, boyda ve çıkartmaları daha iyi yapışmasını için, açık havada kurutun. Yapıştırmadan önce parçaları iyice yumuşatın kontrol edin, yapışkanları idareli bir şekilde sürün. Krom ve boyaları iyice kurumaya bırakın, sonra montajı devam edin. Her çıkartma motifini tek kesin ve yaklaşık 20 saniye sıcak suya daldırın. Motifleri işaretlenen yere kaygıtın tam ve silme kağıdı ile bastırın.

**CZ:** POZOR: Před sestavením motýžního návodu důkladně přečtít. Každý díl je očíslovan (1). Dbejte na pořadí montážních kroků. Potřebné nástroje: Nůž a pilník k odstranění výročníků na dílech (2); průvážka, lepicí páska, kličky na prádlo pro přidržování lepených jednotlivých dílů (3). Díly z plastické hmoty vyčistit v roztoku jemného pracího prostředku a nechat vyschnout na vzduchu, za účelem zajištění lepší přilnavosti barevného nátěru a obšlé. Před nalepením zkontrolujte, zdali díly lepicí lepidlo nanášet úsporně. Chrom a barvu na lepených plochách odstranit. Malé díly natřít před jejich odstraněním z rámu (4) (5). Barvy nechat dobře proschnout, teprve potom pokračovat v sestavení. Každý motiv obšku jednotlivě vyřezat a ponořit do teplé vody na dobu přibližně 20 sekund. Motiv na označeném místě v papíru odsunout a přitlačit pomocí strážního papíru.

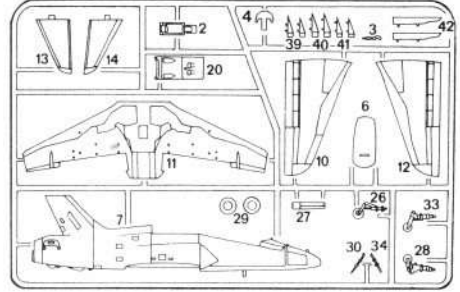
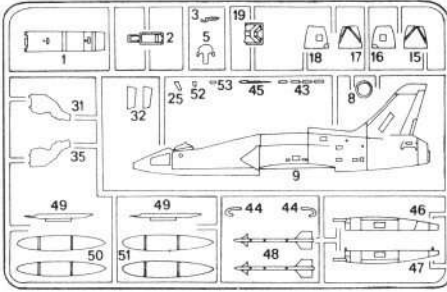
**H:** FIGYELEM: Az összeállítás előtt az építési utmutatót alaposan át kell olvasni. Minden alkatrészt külön-külön láttak el (1). A szerelési lépések sorrendjére ügyelni kell. Szükséges szerszámok: kés és reszelő az alkatrészek sorjaitlanításához (2); gumiszalag, ragasztószalag és ruhacsipes az összeragasztott alkatrészek megtartásához (3). A műanyag alkatrészeket lágy mosószerrel oldatlan kell tisztítani és a levegőn kell megszáradni, hogy a festékekkel és a matricák jobban tapadjanak. A felragasztás előtt ellenőrizni kell, hogy az alkatrészek összeillenek-e a ragasztóanyagot takarékosan kell felhordani. A kromot és festéket a ragasztási felületekről el kell távolítani. A kisméretű alkatrészeket a keretből történő eltávolítás előtt be kell festeni (4) (5). A festékekkel hagyani kell jól megszáradni, az összeszerelés csak ezután szabad folytatni. Minden matricát-motívumot egyesével kell kivágni és kb. 20 másodpercre meleg vízben kell áztatni. A motívumot a megjelölt helyen a papírról lecsúsztatni és átátóspapírral felnyomni.

**SLO:** UPOZORILO: pred sestavo dobro prečitati upozorilo za sestavo. Vsaki del je označen (1). Stedli sledi postopka pri montiranju. Potrebno orodje: nož in orodje za delite delov (2), gumijaste trake, trakice za lepilom in klukce za učvrstilo zelenih delov (3). Plastične dele očistiti z blagim detergentom, sužiti na zraku da bi se sioj barve in presliškali boljše prijeli. Pre lepiljenje obmoti preventiv č se deli ukljapajo eden v drugi. Počas nanajanja lepila. Na površinah na katere namasajo lepilo treba prvo odstraniti hrom in barvo. Manjšje dele treba premasiti in pštem oddehiti z rama (4) (5). Pustiti da se barve dobro posušijo, in šele potem nastaviti z sestavljanjem. Vsaki preslišk posebno zrezati in potopiti v toplo vodo ca. 20 sekund. Motiv na odrejenem mestu oddeliti od papirja in nanesti z uprijemcem.

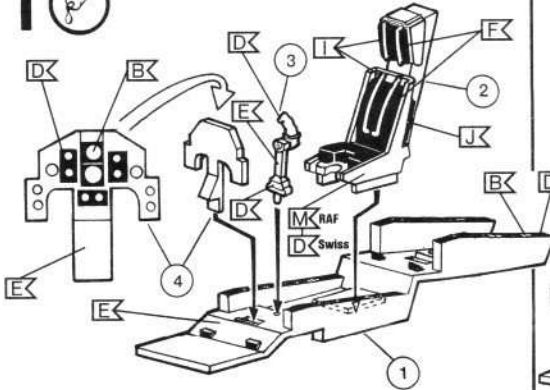
**GB:** The integrity of this construction set has been subjected to numerous quality and weight controls. Claims can only be dealt with on receipt of the assembly instructions and the bar code located on the box. Individual components, for conversion purposes, etc., can be ordered C.O.D. Write to: Revell AG, Department X, Henschelstr. 20-30, D-32257 Bünde.

**F:** Ce modèle a été l'objet de plusieurs contrôles de qualité et de poids pour garantir qu'il n'y a aucune rieur. Les réclamations ne peuvent être examinées que si elles sont accompagnées de la notice d'assemblage et de code-barres GEN découpé dans l'emballage. Nous fournissons contre remboursement, avec facture, des pièces détachées pour nos modèles, destinées à des modifications ou autres travaux. Voici notre adresse: Revell AG, Abteilung X, Henschelstr. 20-30, D-32257 Bünde, Allemagne.

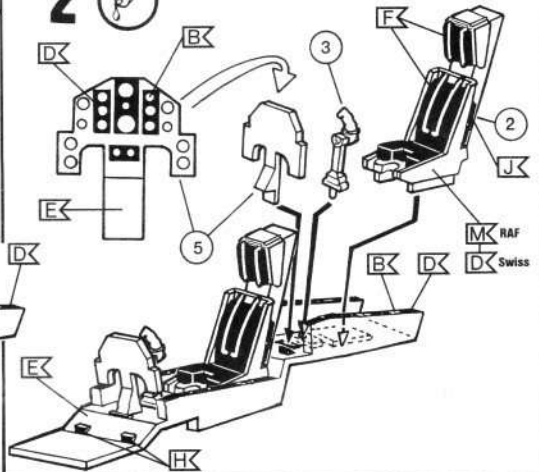




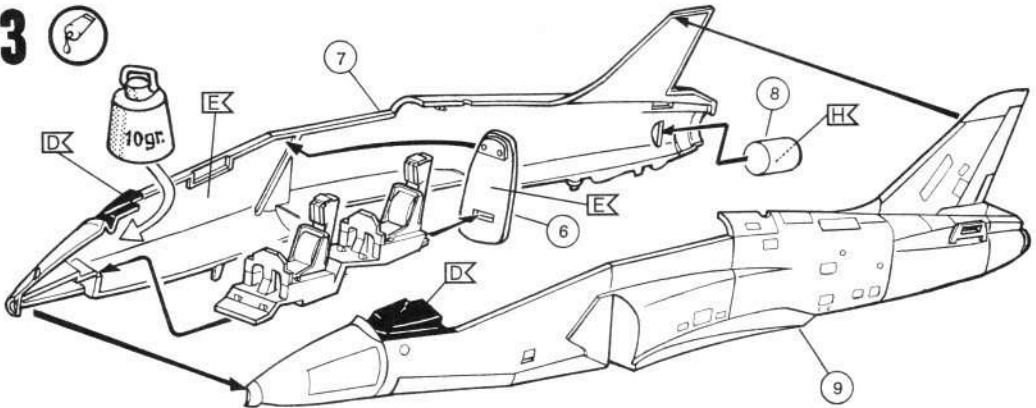
**1**



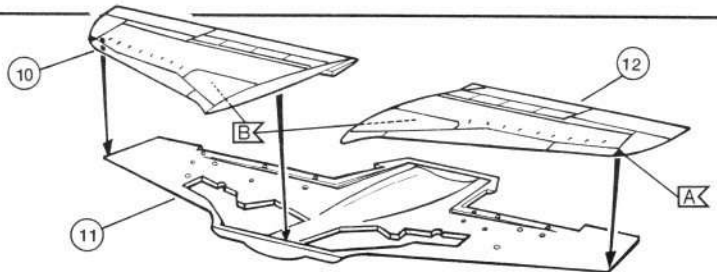
**2**

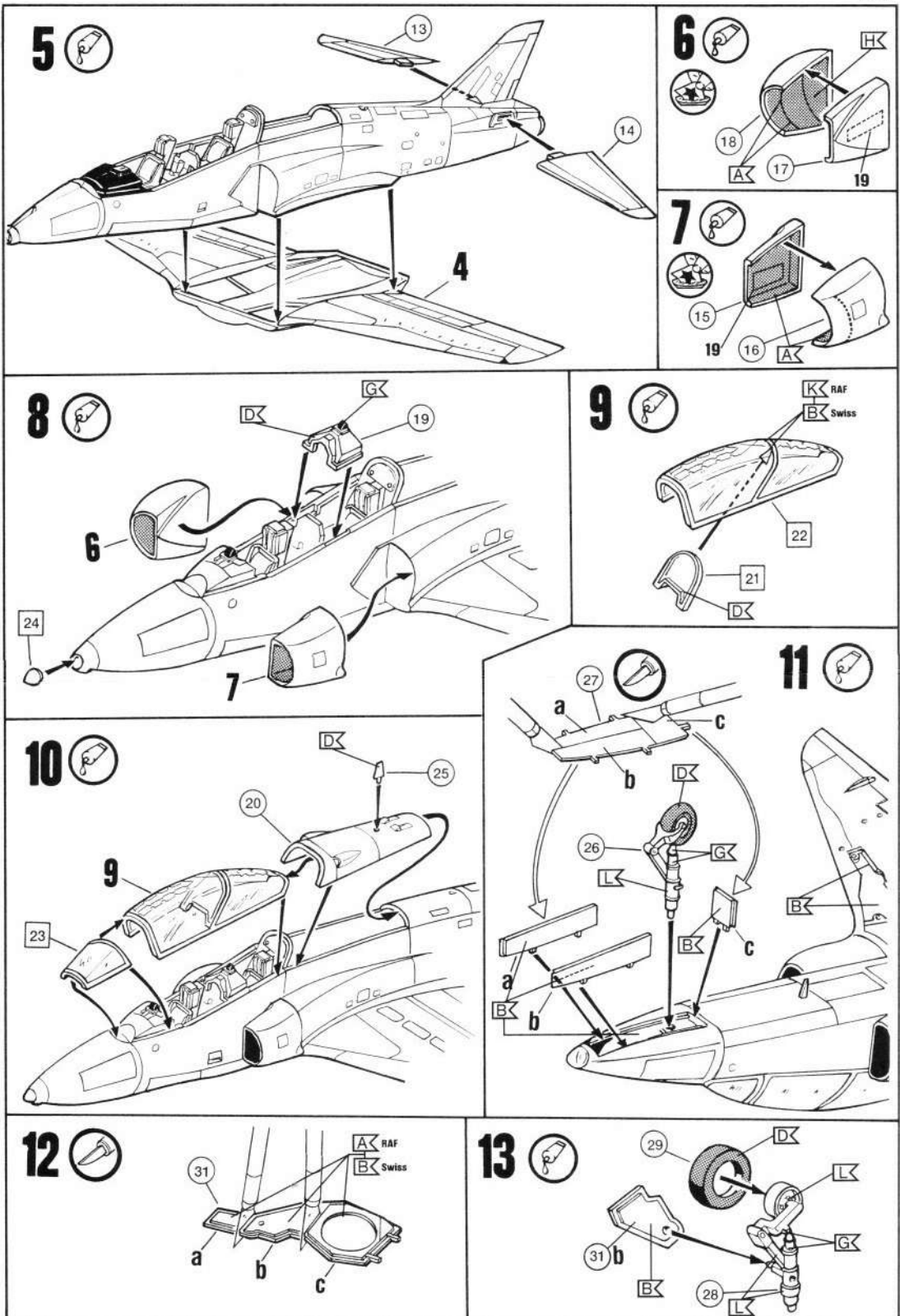


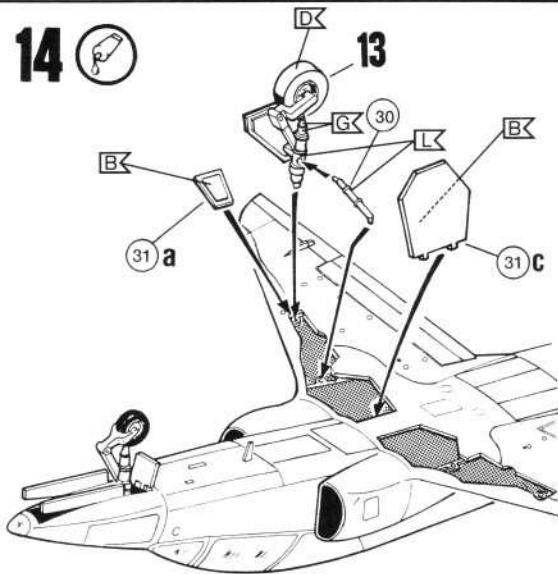
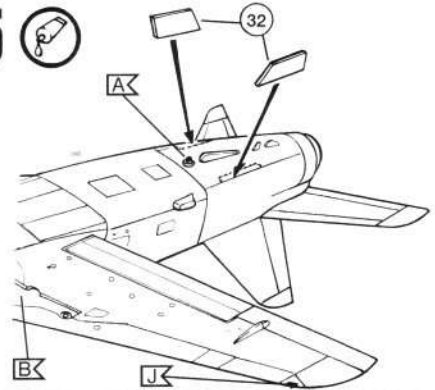
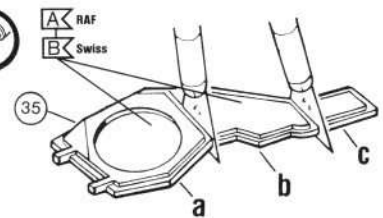
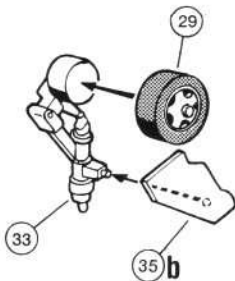
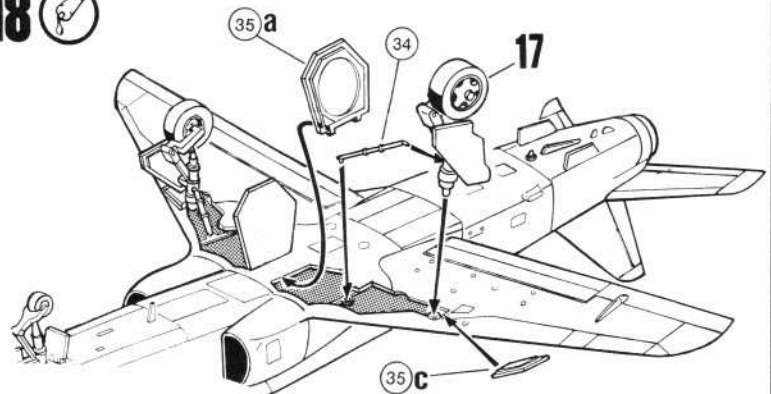
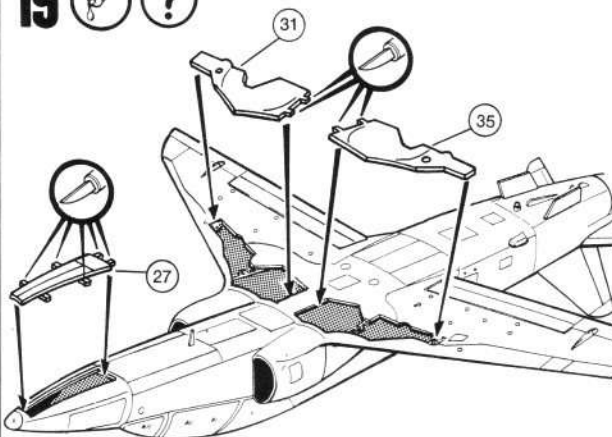
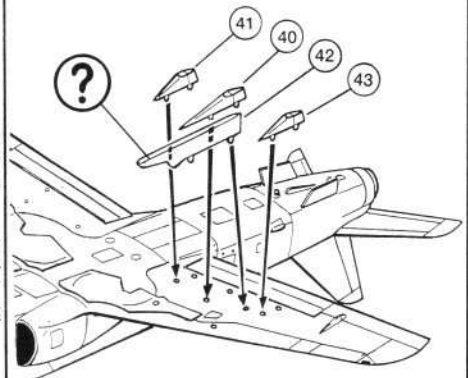
**3**



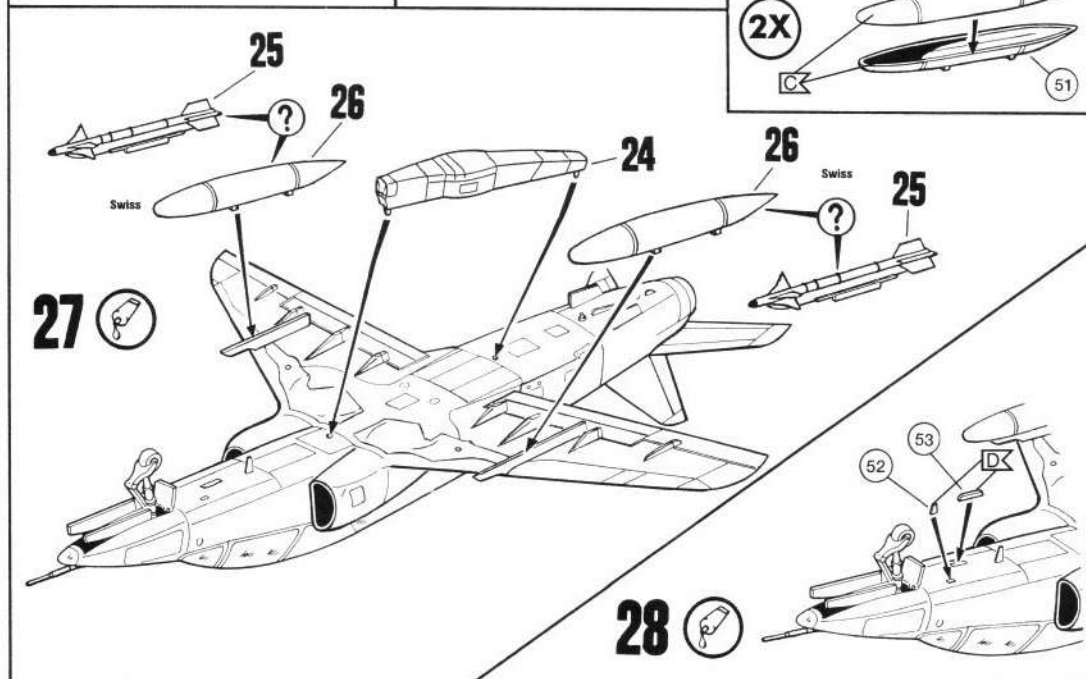
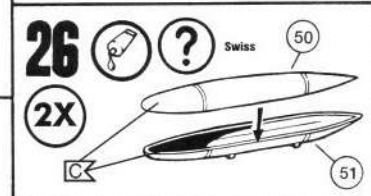
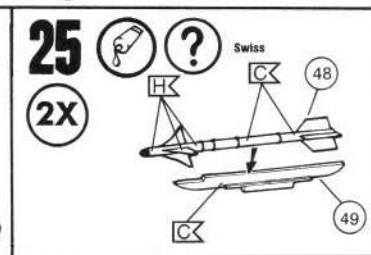
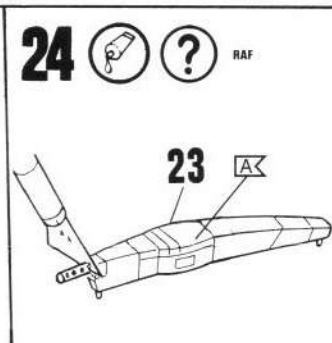
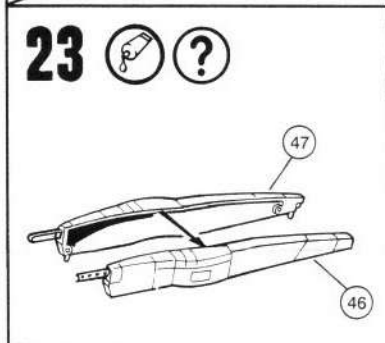
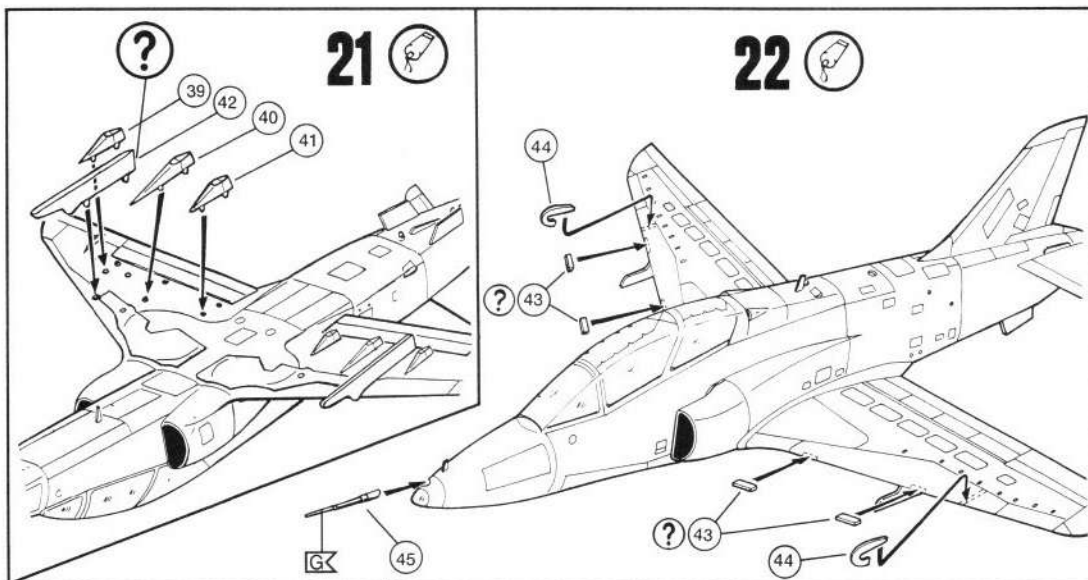
**4**



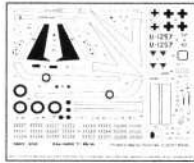


14 15 16 17 18 19  20 

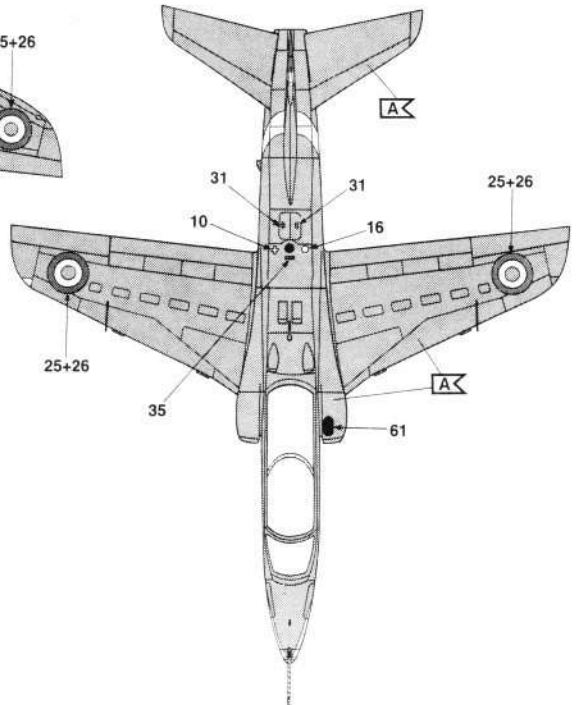
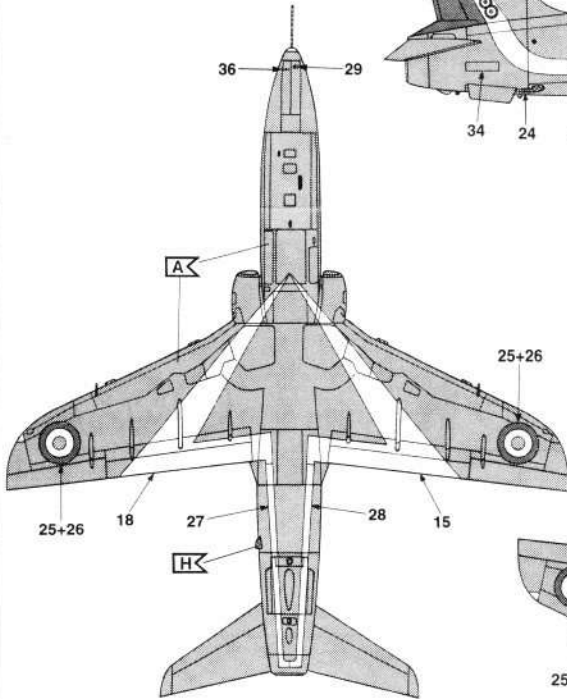
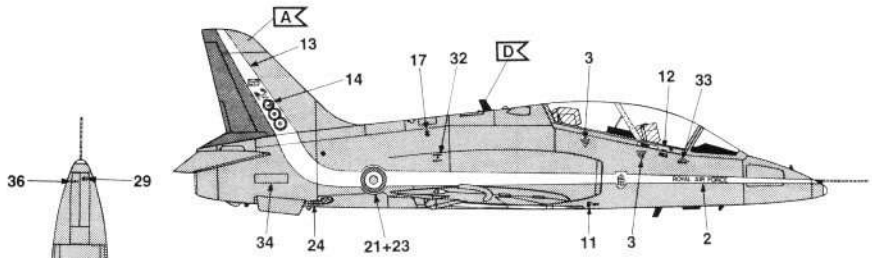
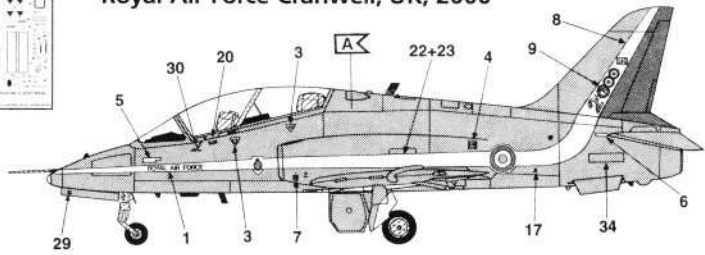




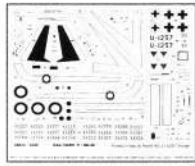
# 29



## BAe Hawk T1 / T1A, The Red Arrows Aerobatic Team, Royal Air Force Cranwell, UK, 2000



# 30



## BAe Hawk T66, Fliegerschule 1, Swiss Air Force, Emmen, 2000

