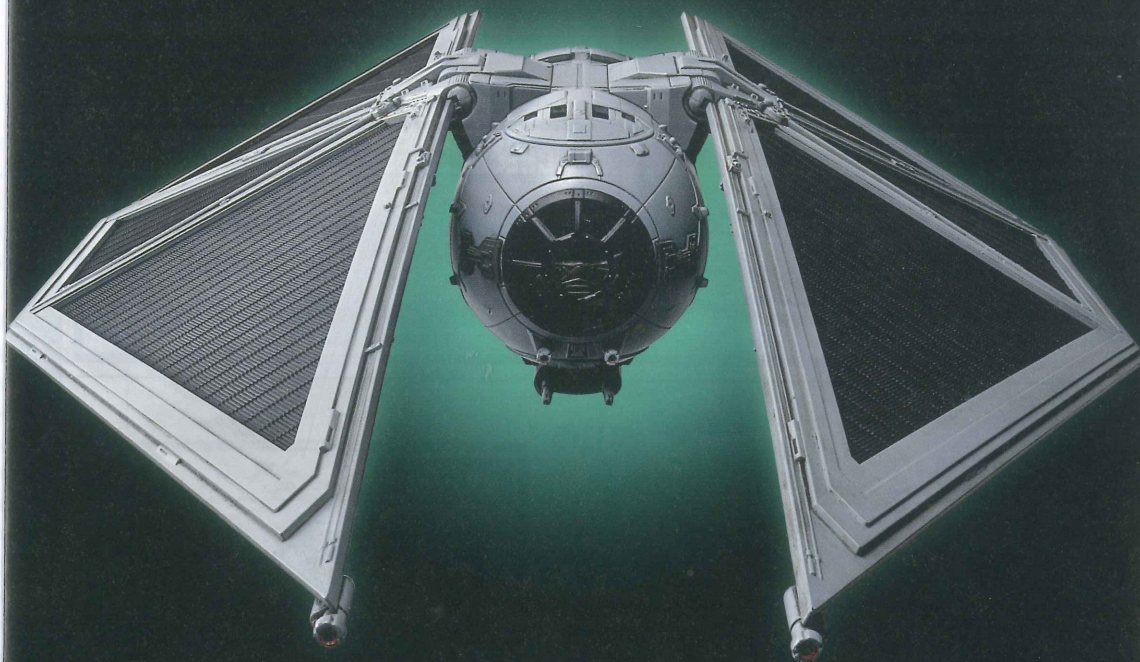


STAR WARS

ROGUE ONE™



1/72 scale Plastic Model Kit

TIE STRIKER™

タイ・ストライカー

典型的なタイ・ファイターのデザインの流れをくむタイ・ストライカーは、帝国軍の重要な地上軍事関連施設を上空から警護する役割を持つ。この汎用性の高いデザインは、宇宙飛行にも対応しており、通常のタイ・ファイターと連隊を組み、敵のスターシップを追撃することもできる。

A streamlined variant of the classic TIE fighter design, the TIE striker is designed for atmospheric patrols over important Imperial ground-based installations. The versatile design can also soar in space, where it can accompany traditional TIE fighters in chasing down enemy starships.

※画像は実写です。*The images are from the films.



※画像と商品とは、多少異なりますのでご了承ください。
※画像の完成品は、塗装してあります。※画像はイメージです。
* The actual product may vary slightly from the images.
* The completed product in the image has been painted.
* The images are for illustrative purposes only.

BANDAI HOBBY SITE
<http://bandai-hobby.net/sw/jp/>

※通信費等はお客様のご負担となります。
Any fees accrued by your access method and connection to the website are your own responsibility.

© & ™ Lucasfilm Ltd.

BANDAI 2017 MADE IN JAPAN

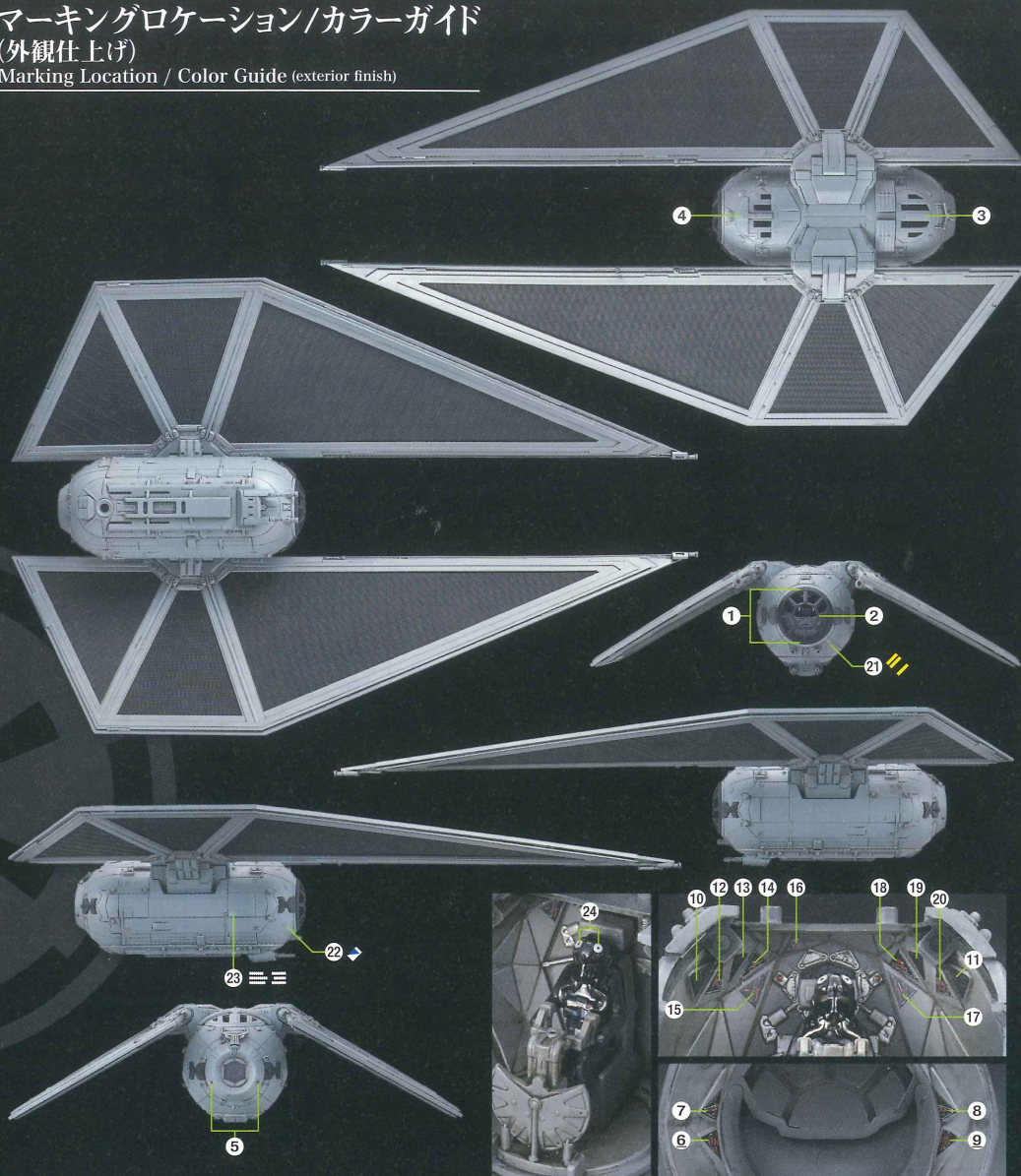
0214474



マーキングロケーション/カラーガイド (外観仕上げ)

Marking Location / Color Guide (exterior finish)

TIE STRIKER



MARKING



シールと水転写式デカールのいずれかをお好みで貼ってください。画像の位置と●内の番号を見て貼っていただきます。(マークの内容は同じです。)●内はシール、水転写式デカールの番号です。
Apply either stickers or water decals by verifying the number (●) and marking location guide. Designs of both types of markings are identical.

※貼るまで、手を触れないでください。※デカールを貼る部分のキットパーツの油分を、あらかじめ中性洗剤などでふきとるとより密着します。※デカールを貼るための道具(ハサミ、ピンセット、綿棒など)は、別にご用意ください。※複雑な凹凸形状等に貼るデカールには密着させるために、別売りの水転写式デカール用硬化剤や水転写式デカール用接着力剤をご使用ください。

水転写式デカールの貼り方 How to Apply Water Decals.



1. マークより大きめに切り出し、ゆるま湯に約3秒浸し、ピンセットで引き上げる。2. 台紙からデカールがすべるようになったら、表を上にしてすべらせて貼る。3. 綿棒などで押し、気泡を取る。
1. Cut out the decal, leaving a little margin around the design. Place the decal in lukewarm water for 3 seconds, and then take it out with tweezers. 2. When the decal is ready to slide off the backing paper, apply it by sliding it onto the surface of the model. 3. Press with a cotton swab or other absorbent item to squeeze out air bubbles.

COLOR GUIDE

- よりリアルに仕上げたい方は、こちらの基本色をご確認ください。
- 塗装にはより安全な「水性塗料」のご使用をおすすめします。
- カラー配合は参考値であり、画像とカラーガイドの色は異なる場合があります。

- For a more life-like finish, refer to the color guide.
- Use of water-based paint is recommended for safety reasons.
- The color blending is shown for reference and the actual color may differ from the image.

- **本体 ライトグレー部**：ニュートラルグレー(70%) + ホワイト(30%) + ブルーグレー(少量)
Light gray body : Neutral gray (70%) + White (30%) + Blue gray (small dose)
- **本体、コックピット グレー部**：ニュートラルグレー(100%)
Gray body / cockpit : Neutral gray (100%)
- **ソーラーパネル、ビューポート**：つや消しブラック(100%)
Solar panel / viewport : Flat black (100%)

- **レーザー**：クリアイエロー(70%) + クリアグリーン(30%) + ホワイト(少量)
Laser : Clear yellow (70%) + Clear green (30%) + White (small dose)
- **パイロット ヘルメット、ブーツなど**：ブラック(100%)
Pilot (helmet / boots) : Black (100%)

- **パイロット スーツ**：つや消しブラック(100%) + ブルー(少量)
Pilot (suit) : Flat black (100%) + Blue (small dose)
- **パイロット ベルト(バックル部)**：シルバー(100%)
Pilot (belt buckle) : Silver (100%)

STAR WARS
1/72 タイ
ストライカー
BANDAI
37
36-8

●この商品には、1/72 タイストライカーが1セット入っています。This package contains one set of 1/72 TIE STRIKER.
◀キャンペーンを実施する場合があります。応募する際に使用するのどっておいってください。(Valid only in Japan.)

※ここに掲載している情報は2017年1月現在のものです。
*The information is current as of January, 2017.

注意

お買い上げのお客様へ 必ずお読みください。

- 本商品の対象年齢は15才以上です。対象年齢未満のお子様には絶対に与えないでください。
- 小さな部品がありますので、小さなお子様が誤って飲み込まないように注意してください。窒息などの危険があります。
- ビニール袋を頭からかぶったり、顔を覆ったりしないでください。窒息する恐れがあります。
- 尖った部分や鋭い部分がありますので、取り扱いや保管場所に注意してください。思わぬケガをする恐れがあります。

＜組み立てる時の注意＞

- 組み立てる前に説明書をよく読みましょう。
 - 部品は番号を確かめ、ニッパーなどできれいに切り取りましょう。切り取った後のクズは捨ててください。
 - 部品の加工の際の刃物、工具、塗料、接着剤などのご使用にあたっては、それぞれの取扱説明書をよく読んで正しく使用してください。
 - 塗装には、より安全な「水性塗料」のご使用をおすすめします。
 - 尖った先端や薄い縁端部に触れながらの組み立てには十分ご注意ください。
- ※ この商品には道具類は入っていませんので、別にご用意ください。

CAUTION

Read the following instructions before use.

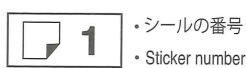
- This product is for 15 years old and up. Not suitable for children under this age.
- This product contains small parts. Be careful to prevent children from accidentally swallowing them in order to avoid choking.
- Never cover your face with the plastic bag to avoid suffocation.
- Pay attention to sharp parts and edges. Handle and store them with care to avoid injury.

<Notes on assembly>

- Carefully read the instructions before assembling.
- Check the part number, and cut them cleanly with nippers. Discard the remnants.
- Carefully read the user manuals for all edged tools, paints, adhesives, etc. used in assembly and use them correctly.
- Use of water-based paint is recommended for safety reasons.
- Pay extra attention when handling sharp points and edges.
- Tools are not included.

組み立て中に使用されているアイコン

Symbols used in instructions



・シールの番号
・ Sticker number



・切り取る
ところ
・ Cut here.



・どちらかを選んで
取り付ける
・ Select a part
to attach.



・切り取り注意
・ Do not cut.

各部品はニッパーなどで、きれいに切り取りましょう。

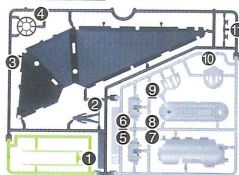
Use modeling nippers to trim the excess sprue from each part.



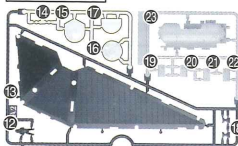
パーツリスト Parts List

※クリアパーツの中には、製造工程上気泡が入っているものがありますがご了承ください。
* Bubbles may be present in the clear parts from manufacturing.

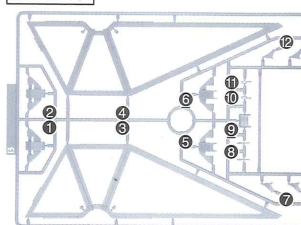
A1パーツ (PS)
A1 Parts



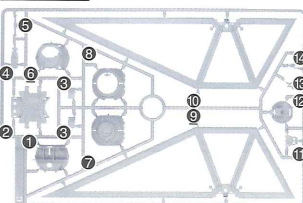
A2パーツ (PS)
A2 Parts



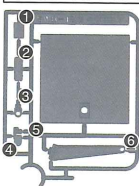
Bパーツ (PS)
B Parts



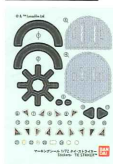
Cパーツ (PS)
C Parts



SWB-15パーツ (PS)
SWB-15 Parts



シール
Stickers

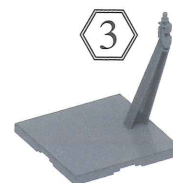
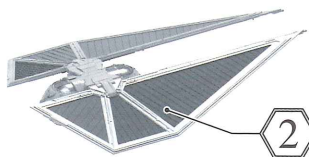


水転写式デカール
Water decals



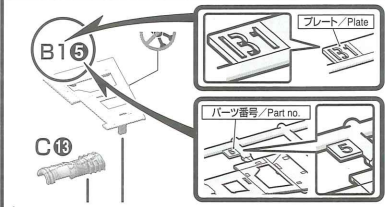
(シールか水転写式デカールはお好きな方をお選びください。)
(Choose either stickers or water decals.)

INDEX



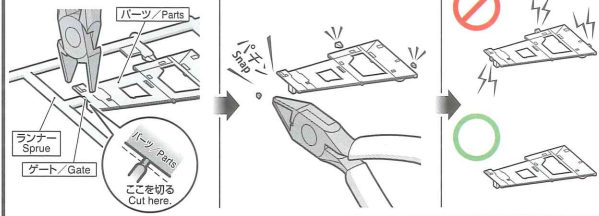
部品の探し方 Finding parts

※説明書のパーツに書いてある番号と同じものをランナーから探しましょう。
(パーツリストと合わせて見ると、探しやすいですよ。)
* All parts are numbered. Follow the instructions and find correct parts on the sprue.



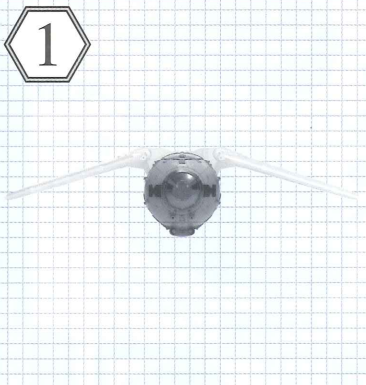
パーツの切り取りかた Cutting out parts

① まず、パーツから少し離れた位置にニッパの刃を入れて切り取ります。
Cut a part with nippers with some margin.
② ニッパの刃をパーツに密着させてゲートを切り取れば、きれいに仕上がります。
Cut the margin with the blade of the nippers for a clean finish.

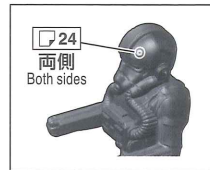


※説明のイラストは一例です。* Illustrations are examples.

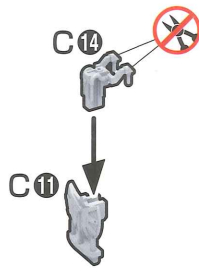
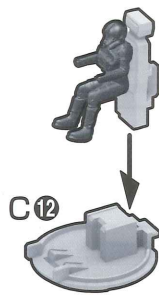
組み立てで使用するまでは、パーツは切り取らないでください。
Do not separate parts from sprue until ready to assemble.



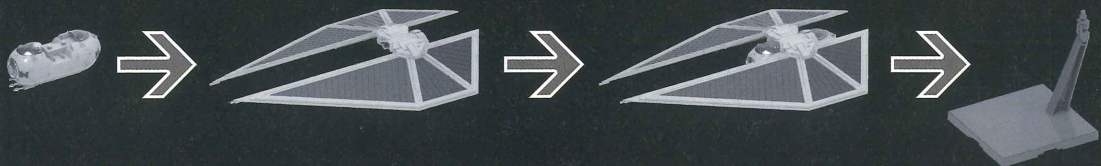
※シールの貼り位置はシール指示を参照ください。
* For sticker locations, refer to the sticker instructions.



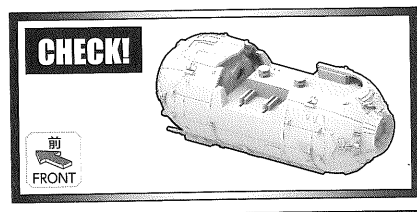
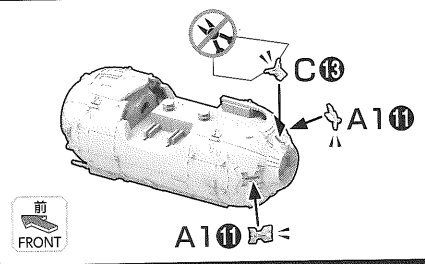
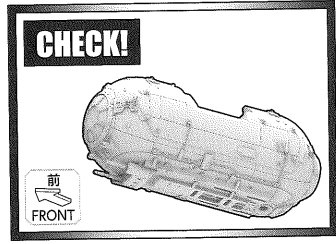
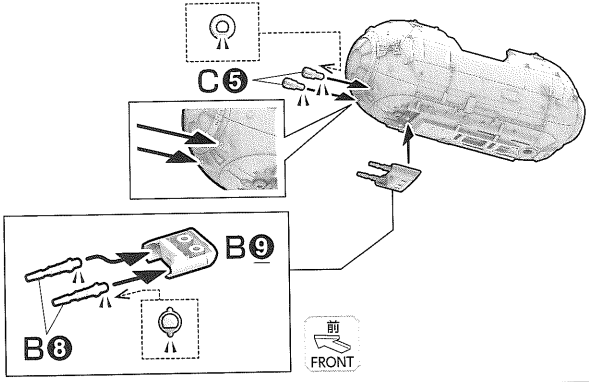
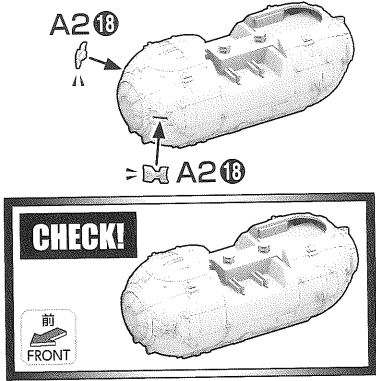
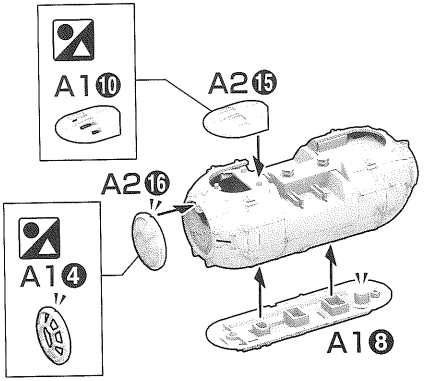
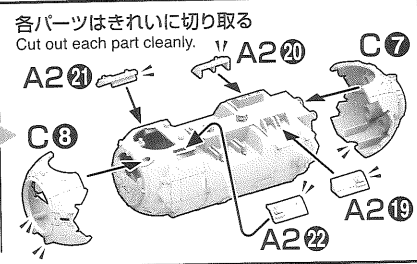
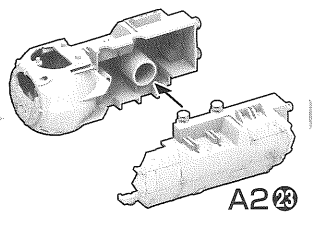
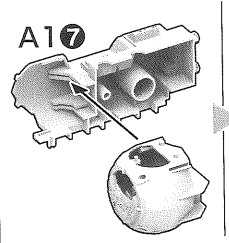
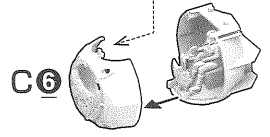
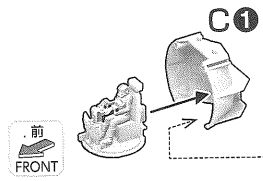
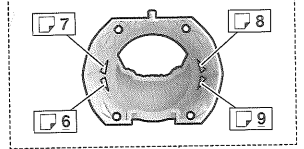
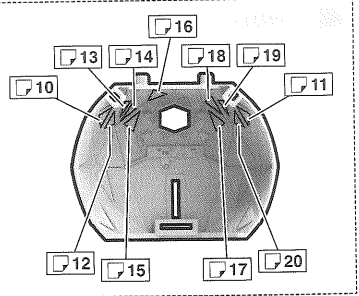
A2 12



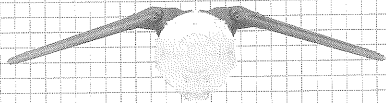
裏面へ続く。/ Continue to the back side.



※シールの貼り位置は
シール指示を参照ください。
* For sticker locations, refer
to the sticker instructions.

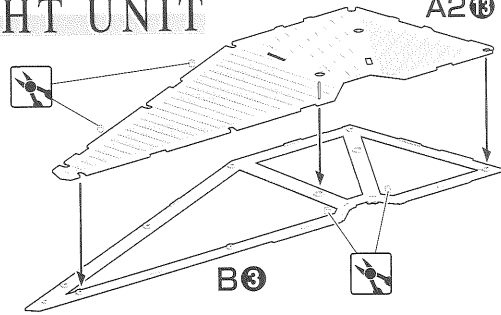


2

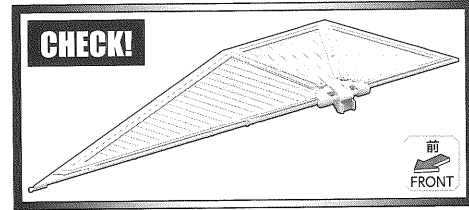
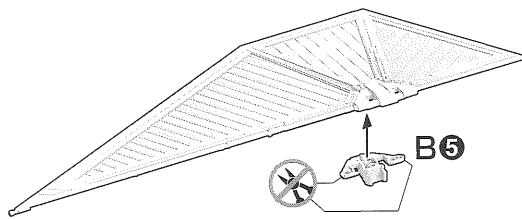
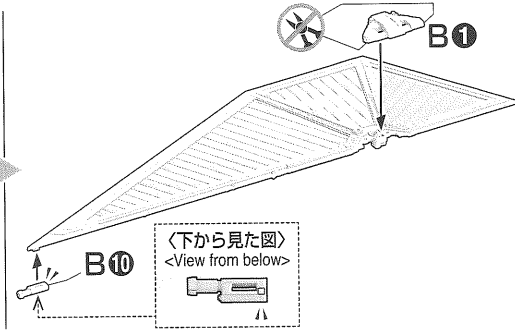
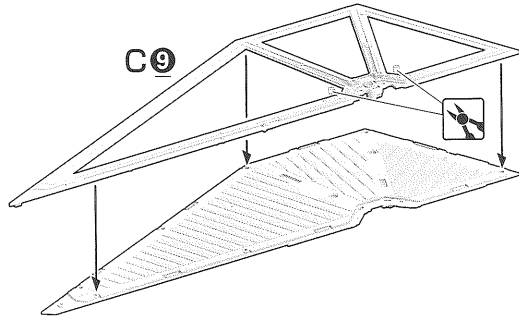


RIGHT UNIT

A2⑩

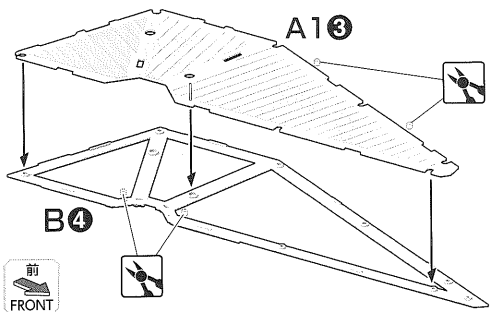


前
FRONT

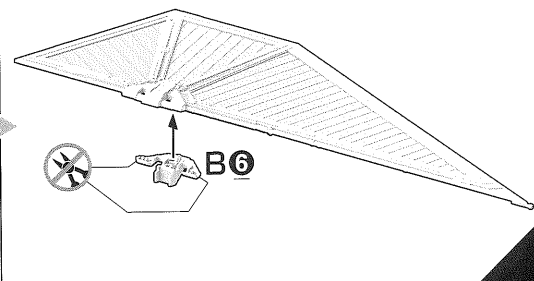
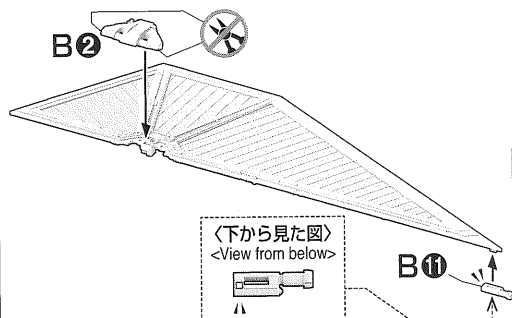
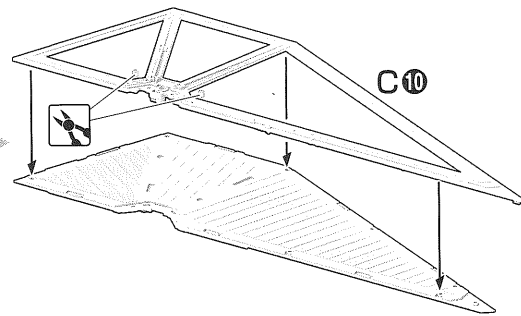


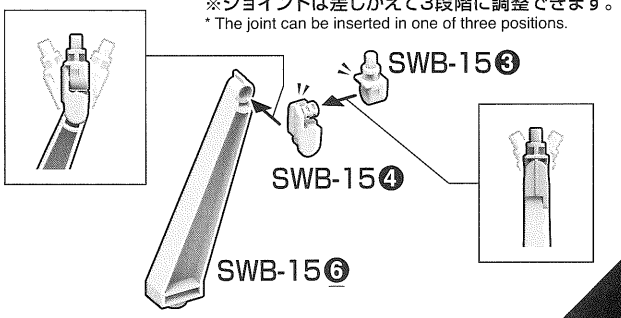
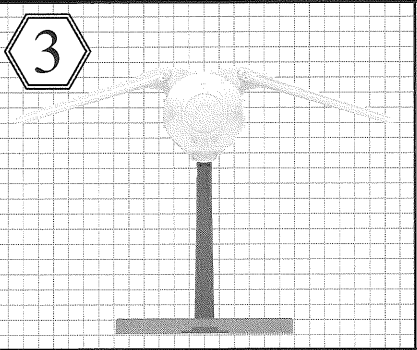
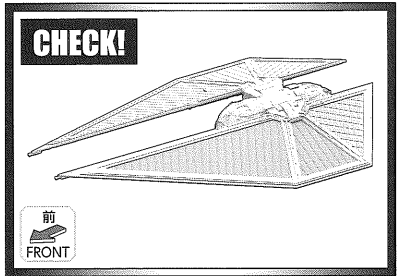
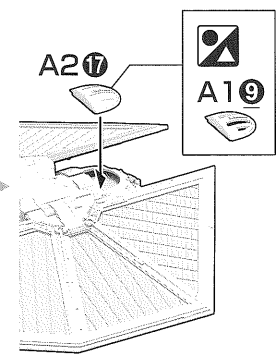
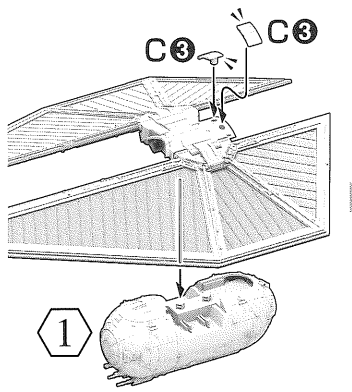
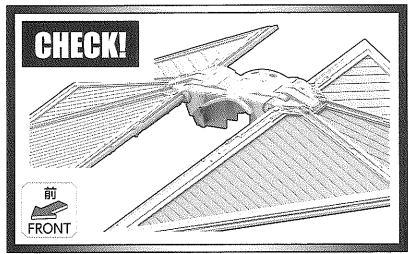
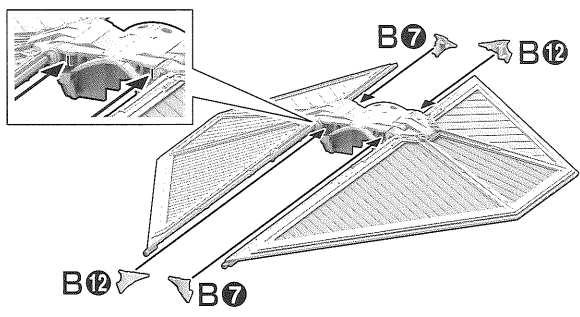
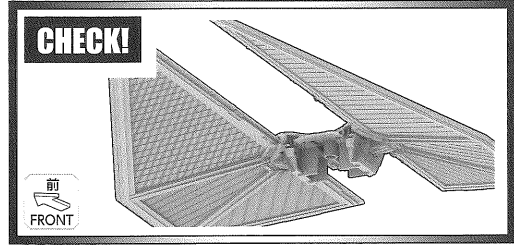
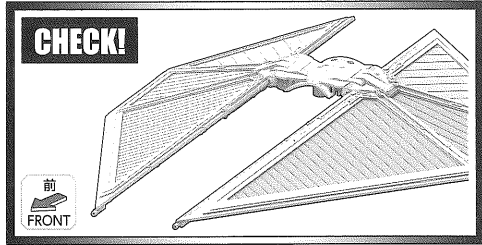
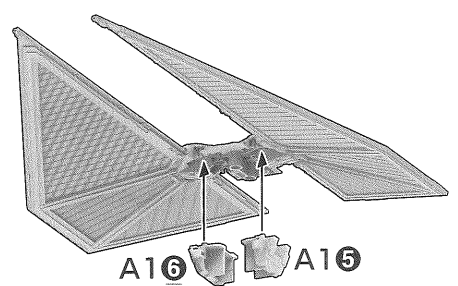
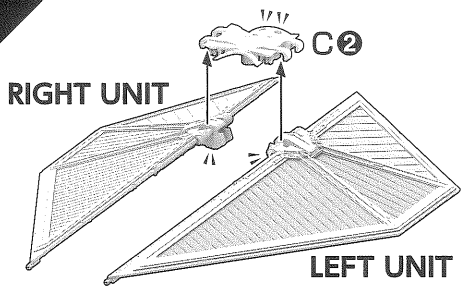
LEFT UNIT

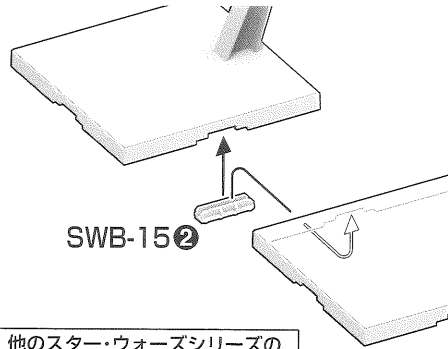
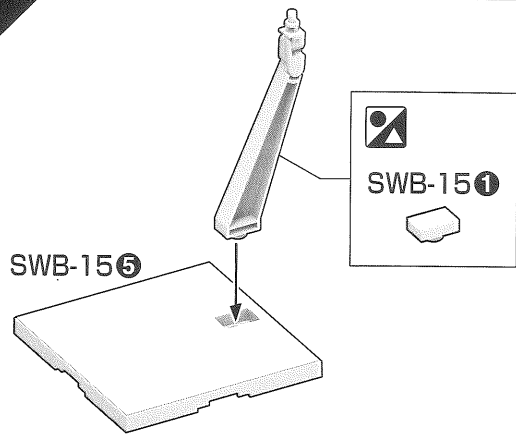
A1⑨



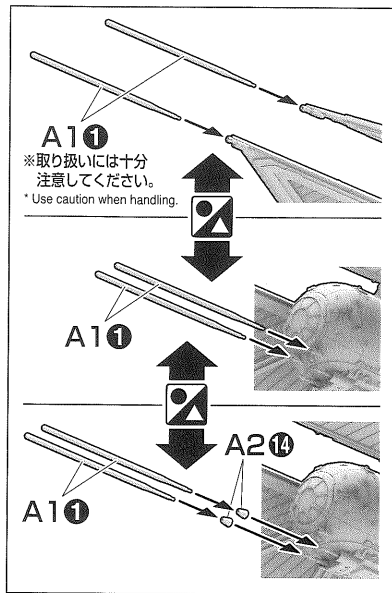
前
FRONT







他のスター・ウォーズシリーズの
台座を連結することもできます。
Other BANDAI Star Wars model kit bases
may also be jointed together.

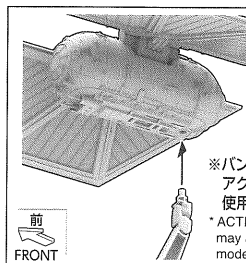


A1 1
※取り扱いには十分
注意してください。
* Use caution when handling.

A1 1

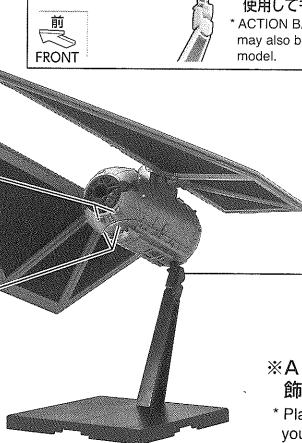
A2 14

A1 1



※バンダイプラモデル
アクションベース2(別売り)を
使用してもディスプレイできます。
* ACTION BASE 2 (sold separately)
may also be used to display the
model.

前
FRONT



※A1 2は好きな所に
飾ってください。
* Place A1 2 wherever
you prefer.

※画像の完成品は、塗装してあります。
* The completed product in the image has been painted.

《お買い上げのお客様へ》万が一部品に不良品がありましたら、その部品を取りはずし、商品名、部品の記号、部品番号、不具合の症状を書いて、下記までお送りください。良品と交換させていただきます。また、部品を
ごわしたり、なくした場合は部品通販をご利用ください。代金は料金表を参照していただき、商品番号/商品
名/部品の記号/部品番号/数量を明記していただき、部品注文カード(部品注文カードのコピー、手書き
可)、部品代+送料の料金(100円単位を定額小為替、100円未満を切手)と共に封書にてお送りください(封
書の裏に必ずお客様のお名前/ご住所/年齢をお書きください)。送料は実際に部品をご用意した際の重量
によって変わります。また、別途手数料が必要な送付方法をご希望の場合、別料金となります。料金の不足分
はご請求、超過分は残額をお返し致します。ただし、それ以外にかかった手数料等はお客様の負担となりま
す。在庫がない場合は誠に申し訳ございませんがご注文をお返し致します。ご記入いただきました個人情報
につきましては、商品・部品の発送及び情報の提供以外には使用致しません。部品注文の方法は、HPでも
ご紹介しております。詳しくはhttp://bandai-hobby.net/SC/2007/10/post_55.html ▶「部品注文のしかた」を
ご参照ください。通信費等はお客様のご負担となります。※お送りした部品に不良がある場合を除き、お客
様都合での注文内容の変更、キャンセル、交換、返品は受け付けておりませんので予めご了承ください。

International customers, please visit: <http://bandai-hobby.net/en/>

■申し込み先 〒420-8681

静岡県静岡市葵区長沼500-12

(株)バンダイ静岡相談センター

TEL 054-208-7520

・電話受付時間 月～金曜日

(祝日を除く) 10:00～16:00

・電話番号はよく確かめてお間違い
のないようご注意ください。

《料金表》●部品代、送料は切り取った1個の料金です。

部品番号	取扱説明書	シール類	A1 1・A2 14・B 6・ B 4・C 9・C 10	SWB-15 5	その他の部品
部品代	100円	各60円	各200円	200円	各60円
郵送料	140円	82円	140円	120円	120円

●部品の価格および送料は変更する場合があります。部品代には、消費税が含まれています。郵送料が改訂された場合は新料金が適用されます。

FOR CUSTOMERS IN JAPAN ONLY.

部品注文カード 0214474

1/72 SCALE スター・ウォーズ
タイ・ストライカー

必要な部品の記号・番号・数量をかく

●注文された理由(○で囲む)(ごわしたなくした)

・日中ご連絡可能な電話番号 ・年齢

() () (才)

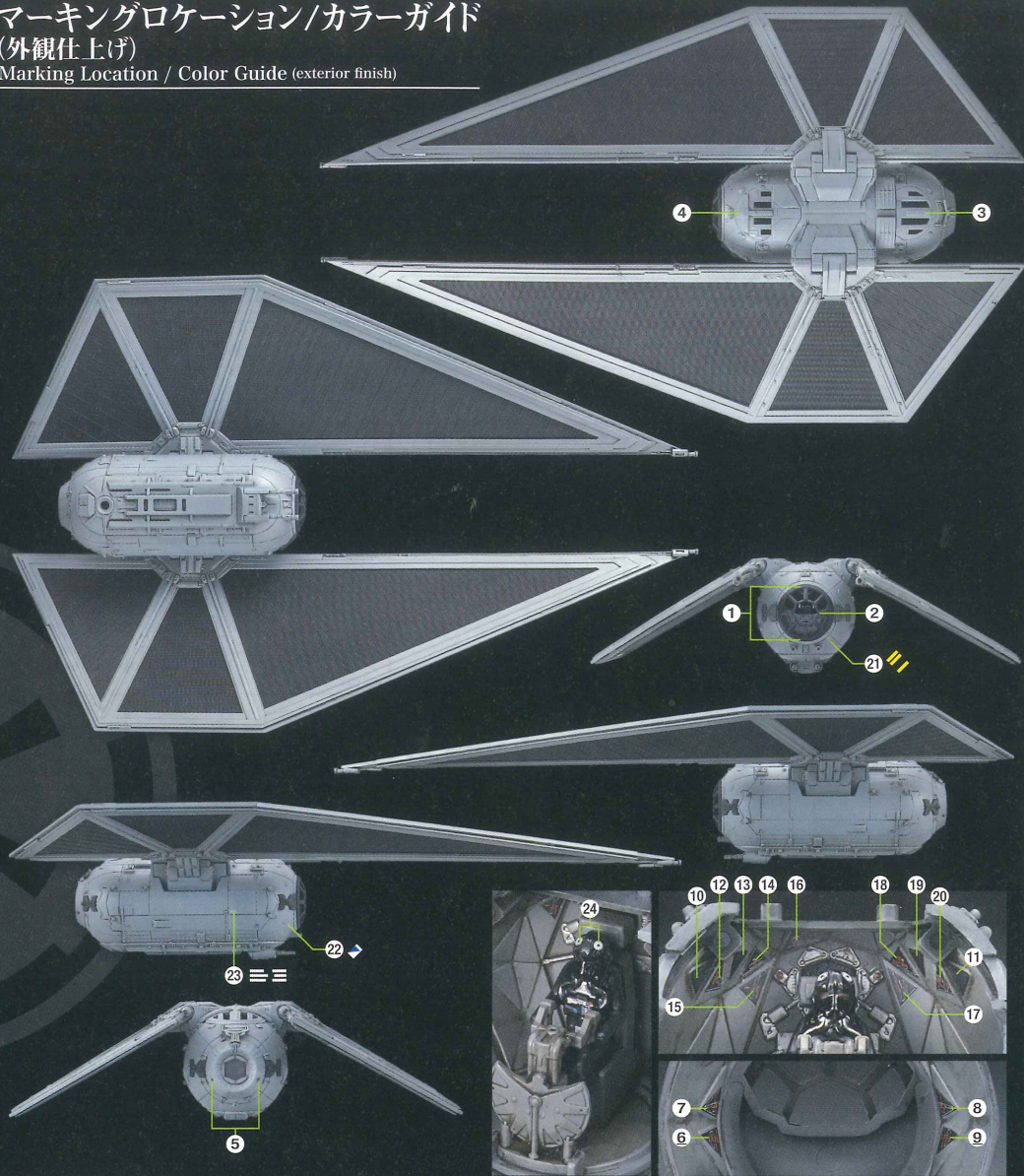
R2344775 '17.01

2017.01/SA・ON ※コピー使用可

マーキングロケーション/カラーガイド (外観仕上げ)

Marking Location / Color Guide (exterior finish)

TIE STRAIKER



MARKING



シールと水転写式デカールのいずれかをお好みで貼ってください。画像の位置と●内の番号を見て貼ってください。(マークの内容は同じです。)●内はシール、水転写式デカールの番号です。
Apply either stickers or water decals by verifying the number (●) and marking location guide. Designs of both types of markings are identical.

※乾くまで、手を触れないでください。※デカールを貼る部分のキットパーツの油分を、あらかじめ中性洗剤などで拭きとると一層よく密着します。※デカールを貼るための道具(ハサミ、ピンセット、綿棒など)は、別にご用意ください。※複雑な凹凸形状等に貼るデカールには密着させるために、別売りの水転写式デカール用軟化剤や水転写式デカール用接着剤をご使用ください。

水転写式デカールの貼り方
How to Apply Water Decals.



1. マークより大きめに切り出し、ぬるま湯に約3秒浸し、ピンセットで引き上げる。2. 台紙からデカールがずれるようになったら、表を押し当てずべらせて貼る。3. 綿棒などを用いて、気泡を取り除く。
1. Cut out the decal, leaving a little margin around the design. Place the decal in lukewarm water for 3 seconds, and then take it out with tweezers. 2. When the decal is ready to slide off the backing paper, apply it by sliding it onto the surface of the model. 3. Press with a cotton swab or other absorbent item to squeeze out air bubbles.

COLOR GUIDE

- よりリアルに仕上げたい方は、こちらの基本色をご確認ください。
- 塗装にはより安全な「水性塗料」のご活用をおすすめします。
- カラー配合は参考値であり、画像とカラーガイドの色は異なる場合があります。

- **本体 ライトグレー部**：ニュートラルグレー(70%) + ホワイト(30%) + ブルーグレー(少量)
Light gray body / Neutral gray (70%) + White (30%) + Blue gray (small dose)
- **本体 コックピット グレー部**：ニュートラルグレー(100%)
Gray body / cockpit : Neutral gray (100%)
- **ソーラーパネル、ビューポート**：つや消しブラック(100%)
Solar panel / viewport : Flat black (100%)

- For a more life-like finish, refer to the color guide.
- Use of water-based paint is recommended for safety reasons.
- The color blending is shown for reference and the actual color may differ from the image.

- **レーザー**：クリアイエロー(70%) + クリアグリーン(30%) + ホワイト(少量)
Laser : Clear yellow (70%) + Clear green (30%) + White (small dose)
- **タイパイロット ヘルメット、ブーツなど**：ブラック(100%)
Pilot (helmet / boots) : Black (100%)

- **タイパイロット スーツ**：つや消しブラック(100%) + ブルー(少量)
Pilot (suit) : Flat black (100%) + Blue (small dose)
- **タイパイロット ベルト(バックル部)**：シルバー(100%)
Pilot (belt buckle) : Silver (100%)

STAR WARS
1/72 ストライカー
MARKING
2024

● この商品には、1/72 ストライカーが1セット入っています。This package contains one set of 1/72 TIE STRAIKER.
← キャンペーンを実施する場合があります。応募する際に使用するのどとておいてください。(Valid only in Japan.)

※ ここに掲載している情報は2017年1月現在のものです。
* The information is current as of January, 2017.